



LIXIL 可動式日除け 彩風・彩鳥 壁スイッチ 電気工事説明書

●この説明書は、必ず取付けされる方へお渡しください。

■施工される方へのお願い

●本説明書で使われているマークには、以下のような意味があります。

▲ 注意 …●取付けを誤った場合に、使用者などが中程度の傷害・軽傷を負う危険または物的損害の発生が想定されます。

※ …●取付説明の内容全体(個々の説明枠)にかかる注意事項を示しています。
●取付説明の内容に制限がある場合の条件を示しています。

▲ 注意

- 感電・漏電のおそれがありますので、下記事項をお守りください。
 - ・モーター電源を直結させる場合の電気配線工事は必ず電気工事有資格者が行ってください。
 - ・電源線の接続は、電気が通っていないことを確認してから行ってください。
- 製品破損による人への被害・物的損害が想定されますので、下記事項をお守りください。
 - ・ボルト、ねじは弊社純正の規定本数を使い、下記締付けトルクを参照し、固定した後にゆるみがないか確認してください。
- 締付けトルク
 - φ4ねじ : 2.5N・m±0.5N・m (25±5kgf・cm)
 - ・製品の改造は絶対にしないでください。

■施工上のお願い

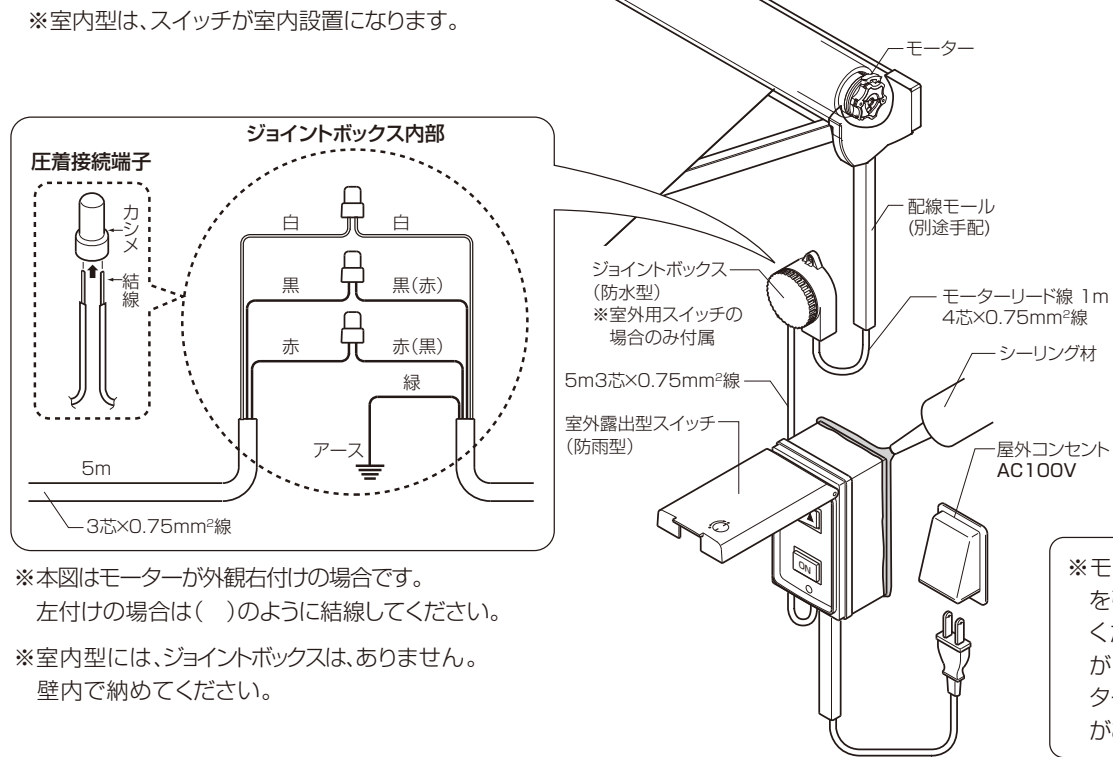
- この商品はAC100V専用です。他の電圧は使用しないでください。
- 1個の壁スイッチで複数のモーターを作動させることはできません。
- 浴室など湿気の多い場所には取付けしないでください。
- 直射日光の当たる場所や暖房器など熱源に近いところには取付けしないでください。
- 腐食性ガスや可燃ガスの発生する場所および薬品を常時使用する場所には取付けしないでください。
- スイッチ類は雨水のかからないところに設置してください。
- モーターのアース線(緑色)は、現場の状況に応じた方法で設置してください。
- モーターおよびジョイントボックスは、直接雨水のかからない場所に設置してください。
- 作動確認ができましたら、必ずモーターのリミット調整を行ってください。(本体の取付け説明書参照)

■梱包内容

- スイッチボックス(プラグ付き電源コード3m・モーター配線コード5m)
- 圧着接続端子3個(室内埋込み型スイッチボックスのみ4個)
- 棒端子1個(室内埋込み型スイッチボックスの場合のみ)
- ジョイントボックス(室外露出型スイッチボックスの場合のみ)
- スイッチボックス取付けねじ(ナベタッピンねじ 1種 φ4×20)2本
- 壁スイッチ電気工事説明書(本書)

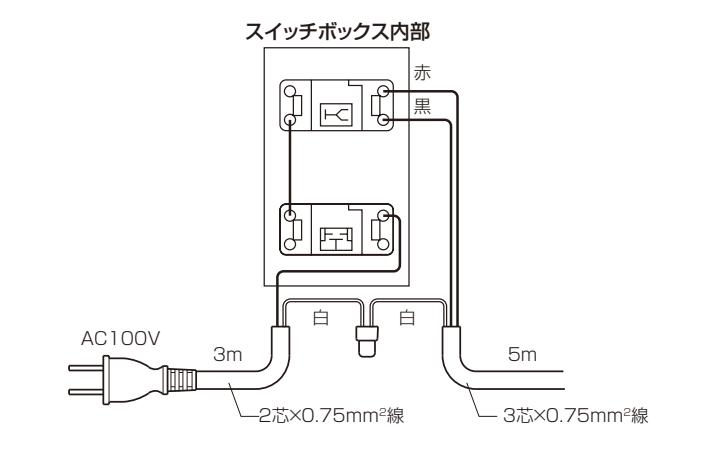
■配線図(室外露出型スイッチの例)

※室内型は、スイッチが室内設置になります。

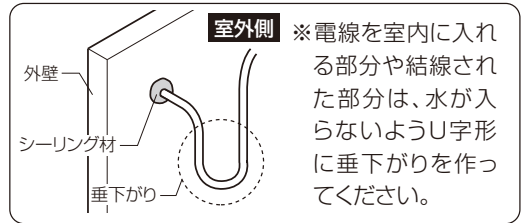


※本図はモーターが外観右付けの場合です。
 左付けの場合は()のように結線してください。
 ※室内型には、ジョイントボックスは、ありません。
 壁内で納めてください。

●室内埋込みスイッチ スwitchボックス裏側配線



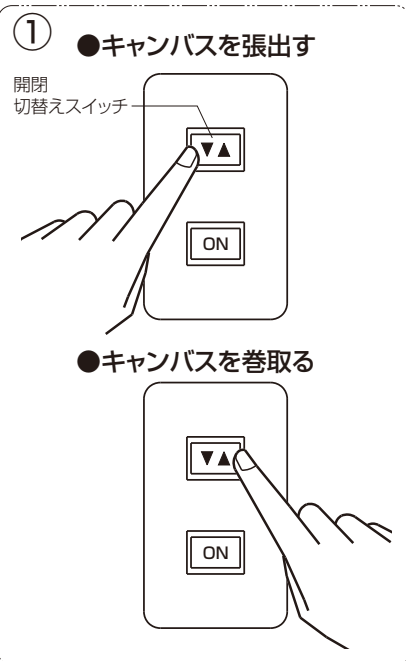
※モーターリード線部分を強く引っ張らないでください。シーリング材が切れて漏水し、モーターが破損するおそれがあります。



■作動確認及びリミット調整

●以下の手順で製品が正常に開閉することを確認してください。

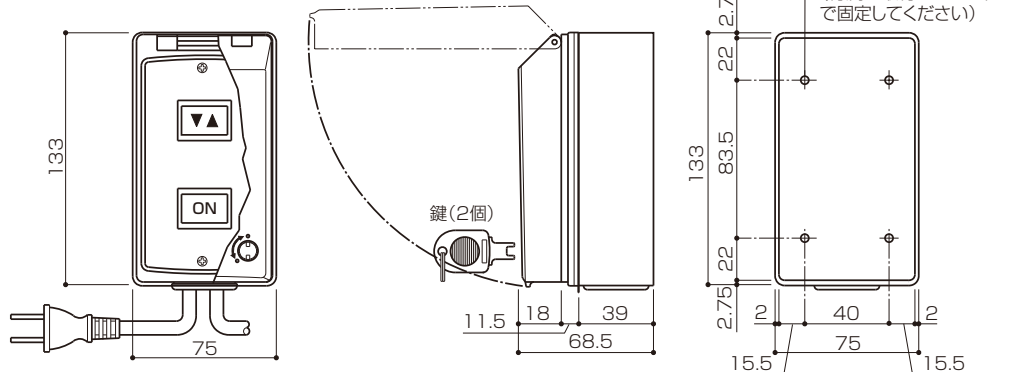
- ①開閉切替スイッチを押します。
 - ▼…キャンバスを張出す
 - ▲…キャンバスを巻取る
- ②作動スイッチを押します。
 - 押ししている間だけモーターが作動し、開閉します。手を離すと止まります。



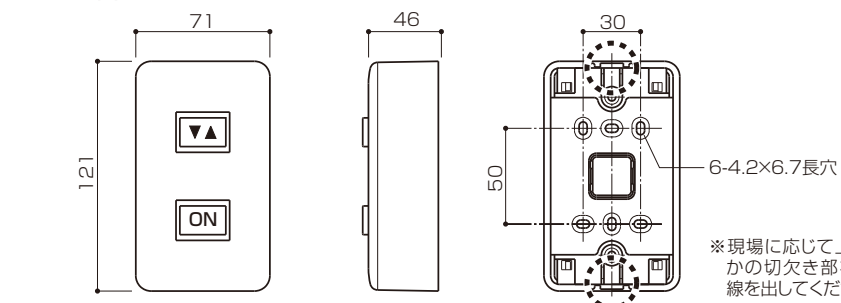
※施工時は5秒動かして2秒止める間隔で操作してください。連続開閉を繰り返すと、モーターの過熱を防ぐため安全装置が作動し、モーターが自動停止します。モーターの熱が冷めるまで20~30分程待てば、再び開閉できます。

■外形寸法

●室外露出型スイッチボックス(防雨型)



●室内露出型スイッチボックス



●室内埋込み型スイッチボックス

