

●この説明書は、必ず取付けされる方にお渡しください。

■施工される方へのお願い

●本説明書で使われているマークには、以下のような意味があります。

注意 …●取付けを誤った場合に、使用者などが中程度の傷害・軽傷を負う危険または物的損害の発生が想定されます。

ポイント …●取付手順で、特に注意して作業をしていただきたいことを示しています。
●守っていただかないと組付けができない内容、または製品全体に後々不具合が発生するおそれのある内容を示しています。

※ …●取付説明の内容全体(個々の説明枠)にかかる注意事項を示しています。
●取付説明の内容に制限がある場合の条件を示しています。

補足 …●説明の内容で知っておくと便利なことを示しています。

■施工上のお願

- この商品はAC100V専用です。他の電圧は使用しないでください。
- 1個のセンサーセットで複数のモーターを動作させることはできません。
- 暖房器や湯沸器など熱源が近いところには取付けしないでください。
- 腐食性ガスや可燃ガスの発生する場所および薬品を常時使用する場所には取付けしないでください。
- 他のスイッチセットとの併用はできません。同梱の専用スイッチをご使用ください。
- スイッチは雨水のかからないところに設置してください。
- モーターのアース線(緑色)は、現場の状況に応じた方法で設置してください。
- 風力・陽光センサーは風通しが良く、日当りの良い場所に設置してください。
- 日影になる場所、電灯の近く、反射光の当たる場所等は避けてください。
- リモコン式には、接続できません。
- センサーを動作させる前に、モーターのリミット調整を行ってください。

■梱包内容

- ・風力・陽光センサーキット
- ・電源プラグ付き電線コード(5m)
- ・圧着接続端子: 3個
- ・フィッシャープラグ S6: 4個
- ・センサー用室内露出スイッチ
- ・φ4×20ナベタッピンネジ 1種: 4本
- ・電動・手動併用式電気工事説明書(本書)

▲注意

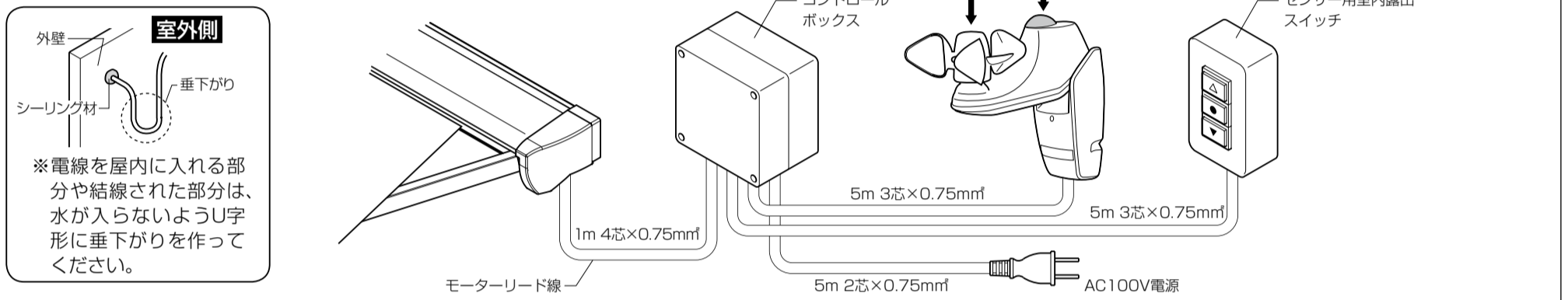
- 感電・漏電のおそれがありますので、下記事項を厳守してください。
- ・電気配線工事は必ず電気工事有資格者が行ってください。
- ・電源線の接続は、電気が通っていないことを確認してから行ってください。
- 製品破損による人への被害・物的損害が想定されますので、下記事項をお守りください。
- ・ボルト、ねじは弊社純正の規定本数を使い、下記締付けトルクを参照

し、固定した後にゆるみがないか確認してください。

■締付けトルク

- φ4ねじ: 2.5N・m±0.5N・m(25±5kgf・cm)
- ・製品の改造は絶対にしないでください。

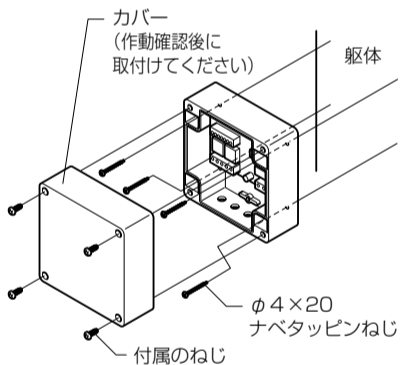
■全体図



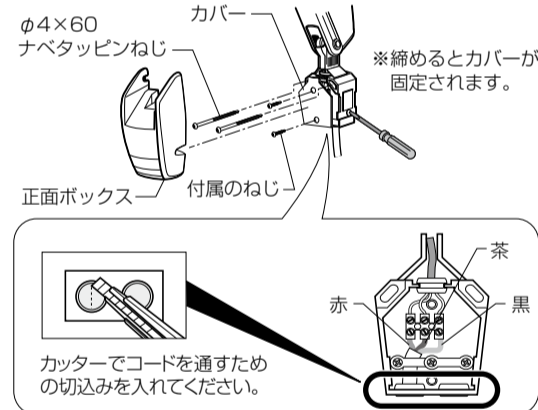
■風力・陽光センサーの取付け手順

1 コントロールボックスと風力・陽光センサーの取付け

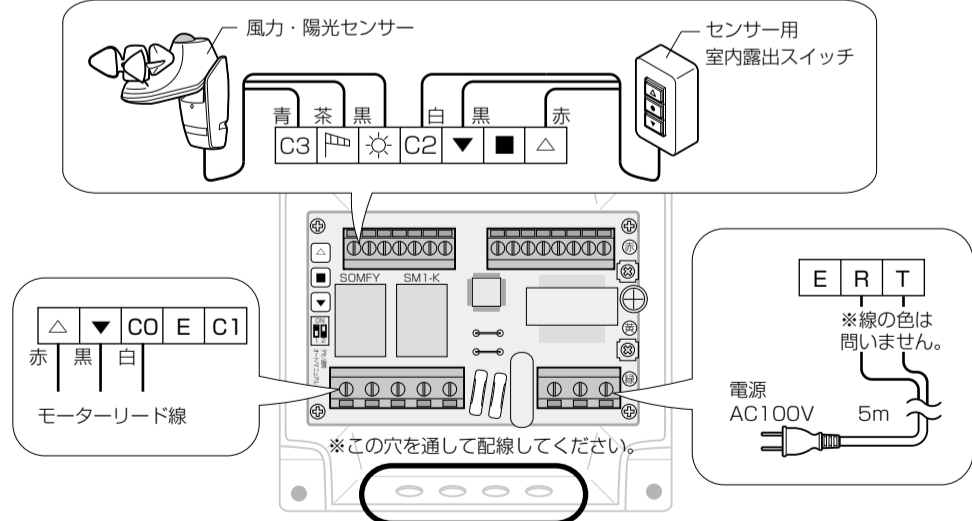
① コントロールボックスの取付け



② 風力・陽光センサーの取付け



2 配線

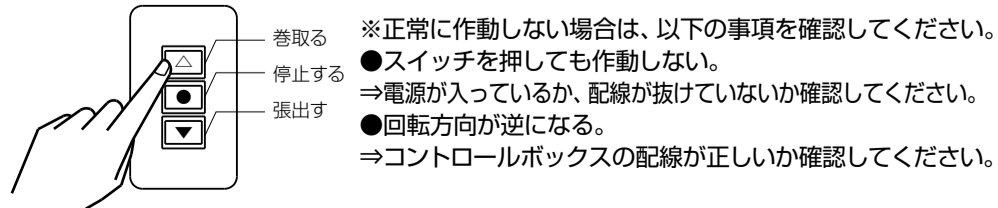


3 作動確認

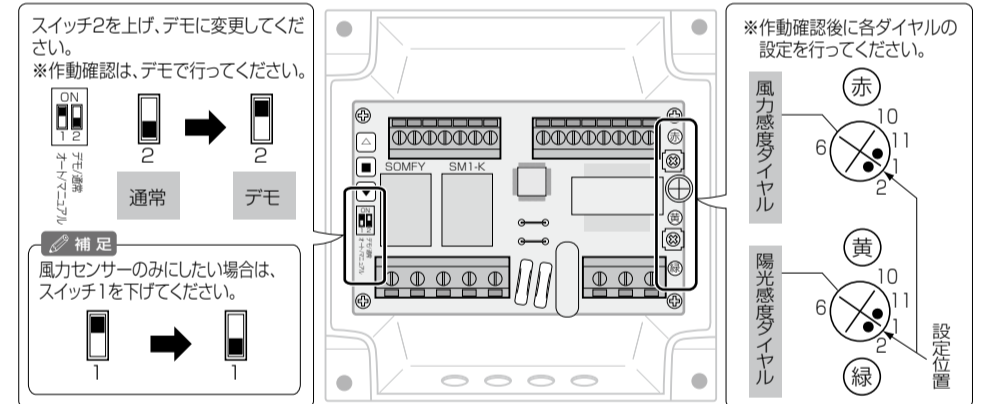
配線後、電源を入れて、コントロールボックス内の赤と黄のランプが点滅した後に、緑と黄のランプが点灯することを確認してください。

① センサー用室内露出スイッチ

以下のボタンで正常に開閉することを確認してください。



② 風力・陽光センサー



各センサーの作動(検知)時間は以下の通りです。

時間	風力検知		陽光検知	
	開始時間	解除時間	開始時間	解除時間
スイッチ2 通常	約2秒	約12分	約2分	約15分
スイッチ2 デモ	約2秒	約15秒	約10秒	約15秒

※開始時間: 設定値以上の風力、陽光を感知してからオーニングが作動する所要時間。
※解除時間: 風力、陽光が設定値を下回ったことを感知してからオーニングが作動する所要時間。

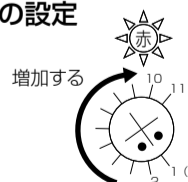
ポイント

作動確認終了後は必ずスイッチ2を通常モードに戻してください。

4 風力・陽光センサーの設定

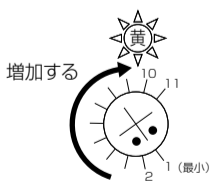
■風力センサー設定

目盛7を目安に現場状況に合わせて設定してください。



■陽光センサー設定

季節や地域条件により、お好みの明るさで設定してください。



■ダイヤル位置と検地感度

風力感度ダイヤル	検地風速(m/秒)	起こりうる現象
1, 2	3	顔に風を感じる。木の葉が動く。
3	4	木の葉や細かい小枝がたえず動く。
4	5	軽く旗が開く。
5	6	砂埃がたち、紙片が舞い上がる。
6	8	小枝が動く。
7	10	葉のある灌木がゆれはじめる。池や沼の水面に波頭がたつ。
8	12	大枝が動く。電線が鳴る。
9	14	傘がさしにくい。
10, 11	16	樹木全体がゆれる。風に向かっては歩きにくい。

■ダイヤル位置と検地感度

陽光感度ダイヤル	検地照度(ルクス)	明るさの目安
1, 2	15,000	
3	20,000	曇りの昼間
4	25,000	
5	30,000	晴天の夕方
6	35,000	
7	40,000	
8	45,000	晴天の昼間
9	50,000	
10, 11	55,000	