



●この説明書は、必ず取付けされる方にお渡しください。

■取付けされる方へのお願い

●本説明書で使われているマークには、以下のような意味があります。

▲注意 …取付けを誤った場合に、使用者などが中程度の傷害・軽傷を負う危険又は物的損害の発生が想定されます。冒頭にまとめて記載していますので必ずお読みください。

▲注意

※製品破損による人への被害・物的損害が想定されますので、下記事項をお守りください。

●躯体への固定

- ・必ず母屋の柱・間柱など、構造体を取付けてください。
- ・躯体位置が分からない場合、および躯体の強度が保持できない場合は、取付けないでください。
- ・構造体が経年変化で損傷が著しい場合は、施主様と十分な打合わせをし、必要に応じて補強をしてから取付けてください。

●施工上について

- ・コーチスクリューの下穴は、φ4.5より太いドリルを使用しないでください。
- ・施工する前にサイディング厚および通気層厚を調査してください。サイディング厚・通気層厚がわからない場合は、施工を行わないでください。

※漏水のおそれがありますので下記事項をお守りください。

- ・シーリング指定個所には必ずコーキング材を充てんしてください。
- ・対応可能タイプについては、積雪量に応じて下記のとおりです。

〔一般地域用600型…積雪20cm以下の地域、一般地域用900型…積雪30cm以下の地域、特殊地域用1500型…積雪50cm以下の地域〕

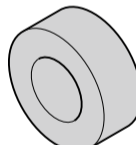


※特殊地域用3000型には使用しないでください。

※お手入れ・お問合せについては、各商品の取付け説明書をご覧ください。

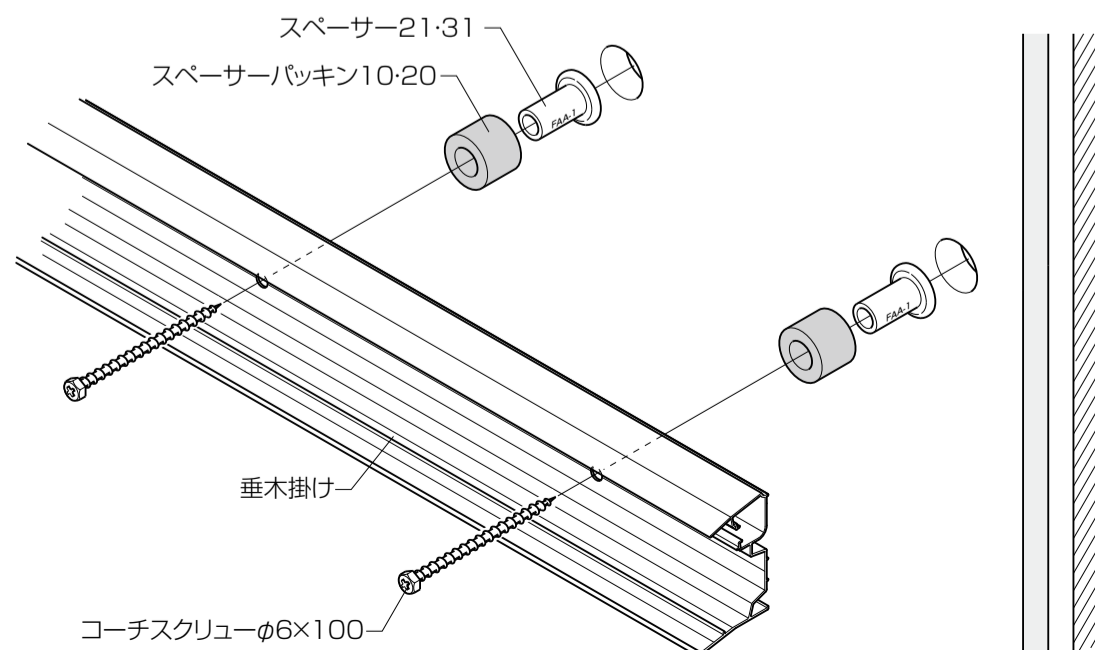
■取付け上のお願い

●取付けは専門業者が行ってください。

■部品一覧表

通気層5	スペーサー21 FAA-2	パッキン10	補助スペーサー			コーチスクリューφ6×100
			テラス・バルコニー用4.5 FAA-8 	テラス用10 FAA-7 	テラス用13 FAA-6 	
通気層15	スペーサー31 FAA-1	パッキン20	補助スペーサー			コーチスクリューφ6×100
			テラス・バルコニー用4.5 FAA-5 	テラス用10 FAA-4 	テラス用13 FAA-3 	

■構成図



■取付け順序

■テラス1500型の場合の注意

- テラスの1500型タイプはコーチスクリューφ6×100の本数を右表にしたがってねじピッチの中央に追加してください。

●垂木掛け固定ねじ本数

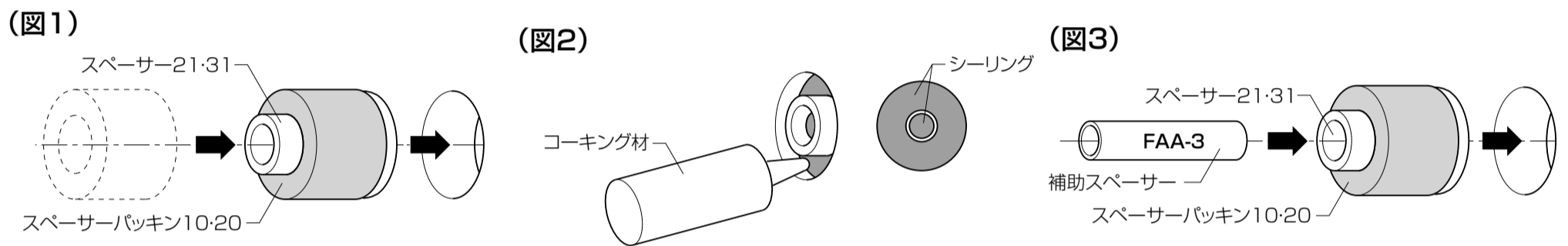
商品名	開口		
	1.0間	1.5間	2.0間
パワーアルファ	5カ所止め (2本追加)	7カ所止め (3本追加)	9カ所止め (4本追加)

1 取付け穴の穴あけ

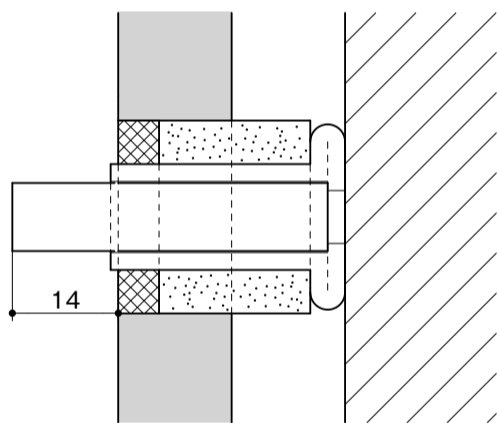
- ①サイディングおよび躯体(柱・間柱)にφ4.5の下穴をあけます。
- ②①であけた下穴が中央になるように、ホルソーでφ25の穴をサイディングにあけます。
※躯体(柱・間柱)にあけた下穴には、必ずシーリングしてください。
※推奨ホルソー……(株)ロブテックス:エビ超硬ホルソー(品番:H025G/歯部外径φ25)

2 部品の取付け

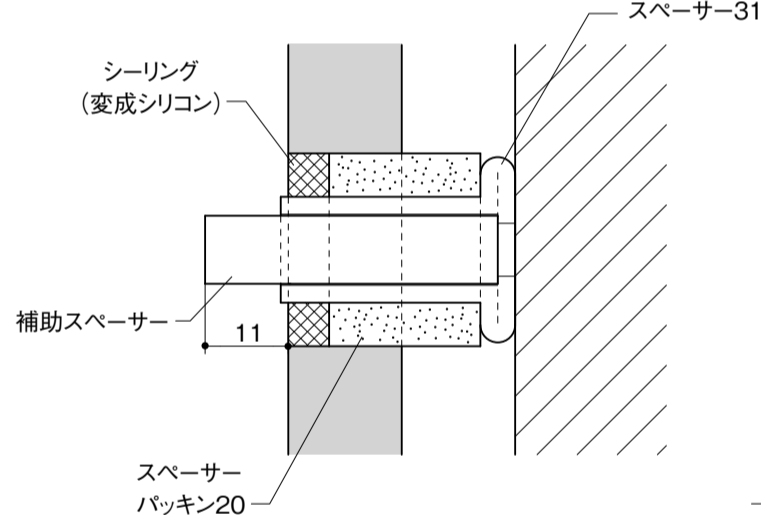
- ①スペーサー21・31にパッキンを取付け、サイディングにあけた下穴に差込みます。(図1参照)
- ②①で差込んだ部品の上にシーリングをします。(図2参照)
※シーリングをするときは、必ずプライマーを塗布し、一成分形変成シリコン系の低モジュラスタイプのものをお使いください。
- ③各商品の部材を付属のコーチスクリューφ6×100で取付けます。
※取付け商品の部材によって補助スペーサーが必要になります。下図(補助スペーサー納まり参考図)を参照し、それぞれのものをお使いください。
(図3参照)



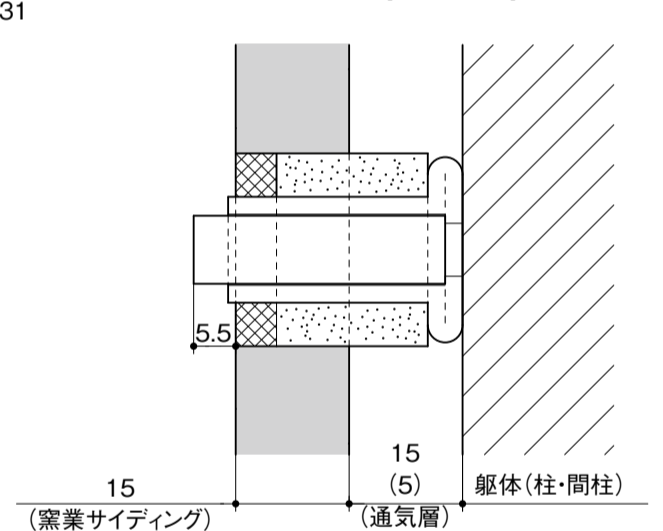
■補助スペーサー納まり参考図 FAA-3(FAA-6)



FAA-4(FAA-7)

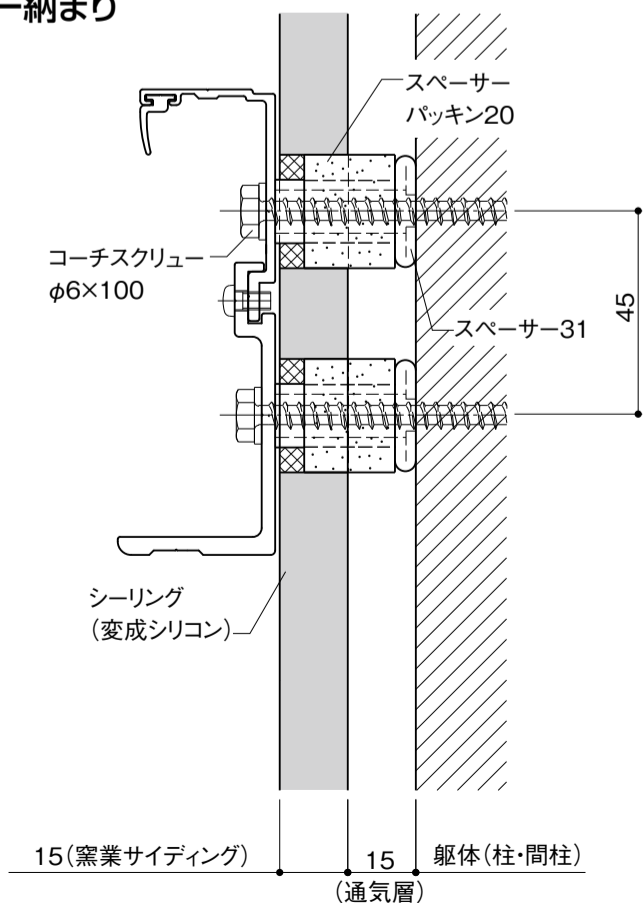


FAA-5(FAA-8)



■納まり図

●バルコニー納まり



●テラス納まり

