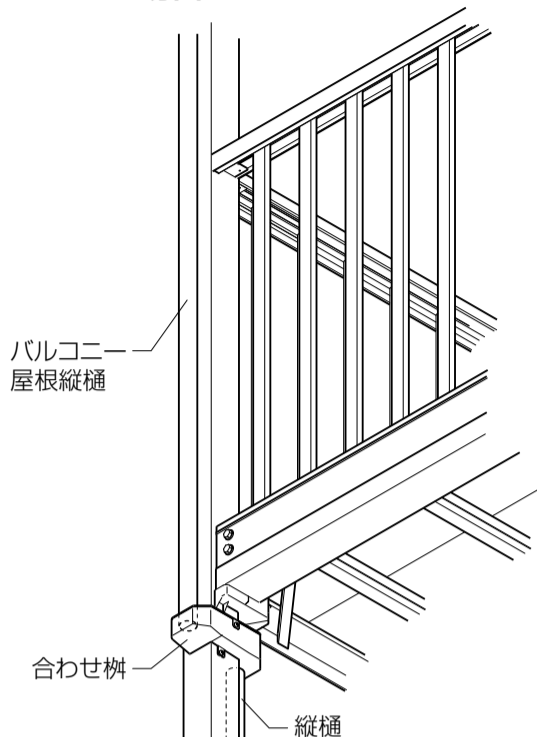




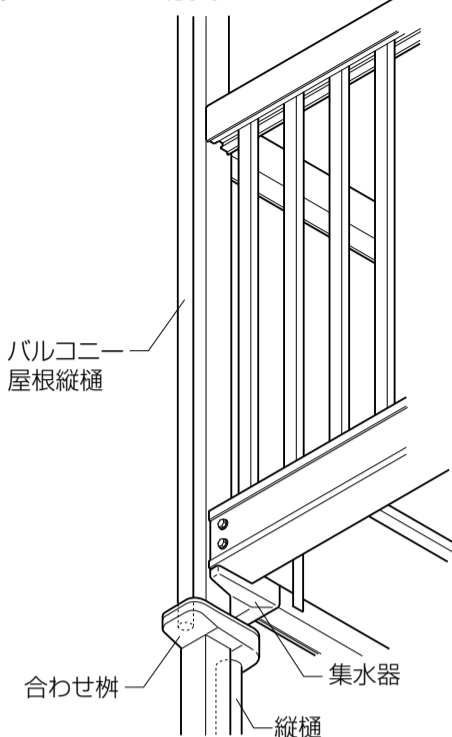
●この説明書は必ず取付けされる方へお渡しください。

■取付け例

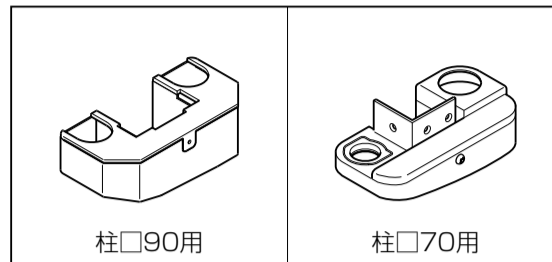
●柱□90の場合



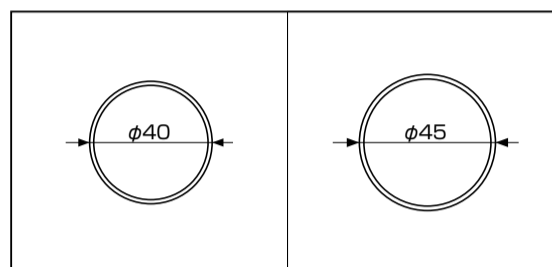
●柱□70の場合



●バルコニー合わせ桧



●バルコニー屋根縦樋適合形状

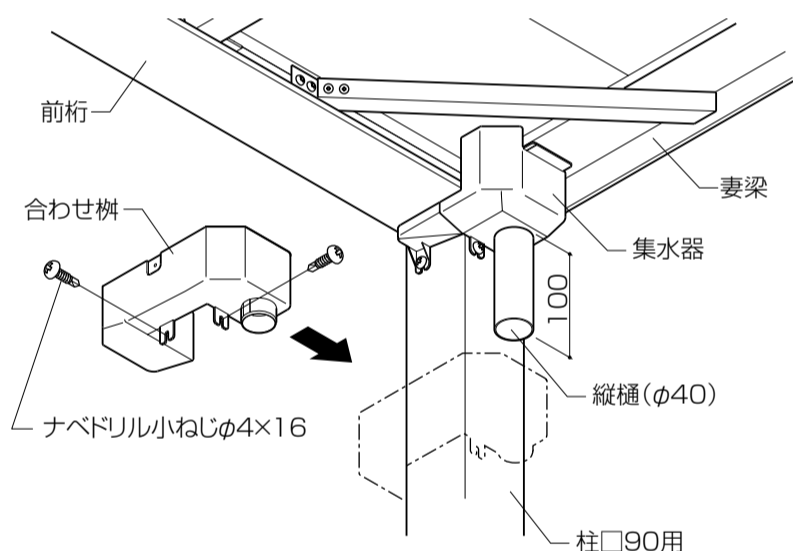


■取付け順序

1 合わせ桧の取付け

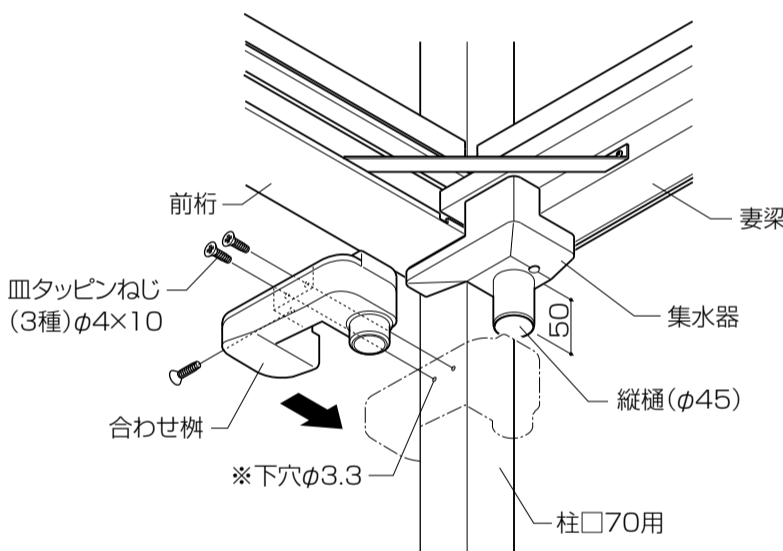
●柱□90の場合

- ①縦樋を100mmに切断し、集水器に取付けます。
- ②合わせ桧を縦樋に差込みます。前桁に突き当てて位置を出し、ナベドリル小ねじφ4×16で2カ所柱□90用に固定します。



●柱□70の場合

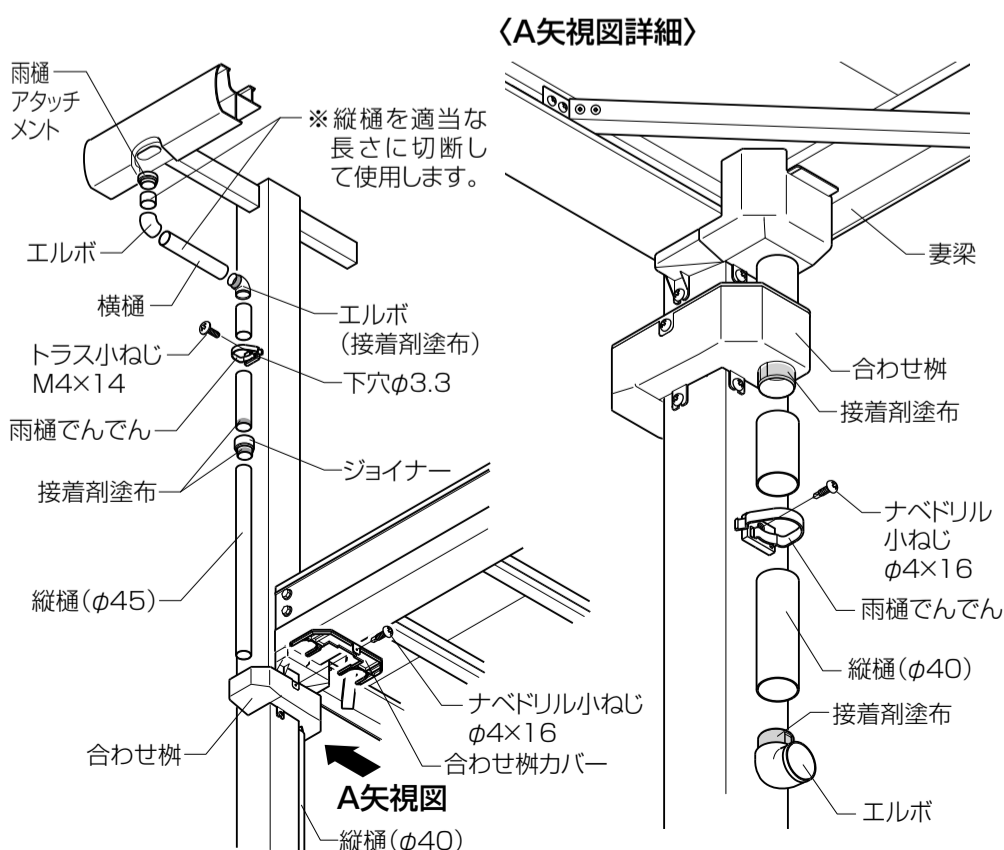
- ①縦樋を50mmに切断し、集水器に取付けます。
- ②合わせ桧を縦樋に差込みます。縦樋との位置を出し皿タッピンねじ(3種)φ4×10で3カ所柱□70用に固定します。



2 縦樋の取付け

- 図の要領で合わせ桧に縦樋を取付けます。
- ※縦樋及び他の部品は、バルコニー及びバルコニー屋根に同梱されているものを使用してください。
- ※テラスの雨樋取付けは各商品の取付け説明書を参照してください。(下図テラスはナーラテラスです。)

●柱□90の場合



●柱□70の場合

