

※  内は、ロットNo.表示位置を示します。

■施工される方へのお願い

- 本製品はテラス屋根をアクトステージ (A型・B型) に接続する場合に使用します。
- 本説明書で使われているマークには、以下のような意味があります。

▲警告 …取付けを誤った場合、使用者などが死亡又は重傷を負う危険が想定されます。冒頭にまとめて記載していますので必ずお読みください。

▲警告

- 製品落下及び転落のおそれがありますので、下記事項をお守りください。
- 【部材の固定】
- ・タッピングねじの下穴には、指定より太いドリルを使用しないでください。
- ・必ず指定の組立ねじ、ボルトで固定してください。

■部材の加工

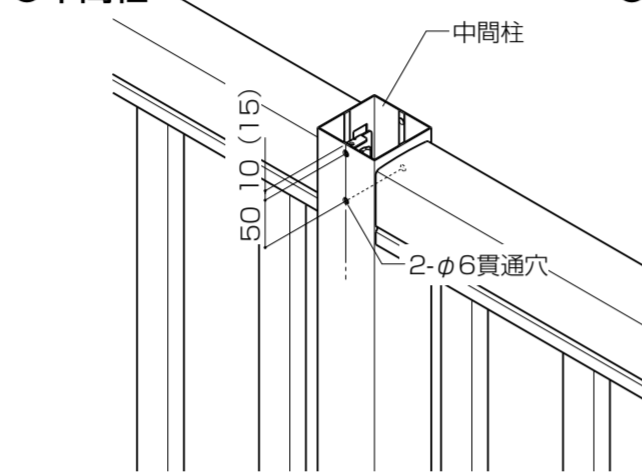
①柱の切詰め加工

●現場実測で寸法を出し、柱を切詰めてください。
※出幅自在桁を使用する場合は、3頁の「自在桁仕様屋根柱切断寸法」を参照の上、柱寸法を算出してください。

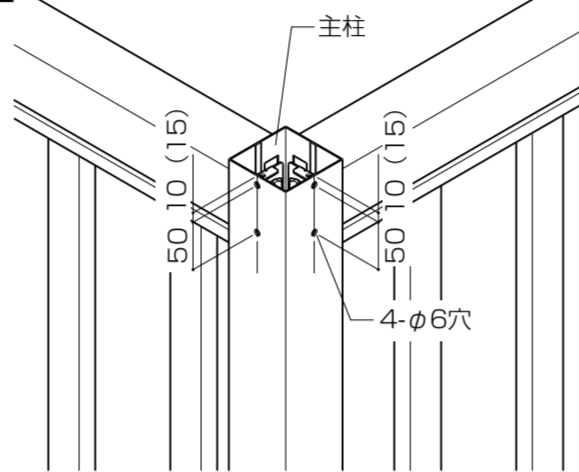
②バルコニー支柱 (中間柱) の加工

バルコニー本体の支柱 (中間柱) に柱連結材固定用の穴をあけます。
※本図はアクトステージA型を示します。
※ () 内の寸法は、B型を示します。

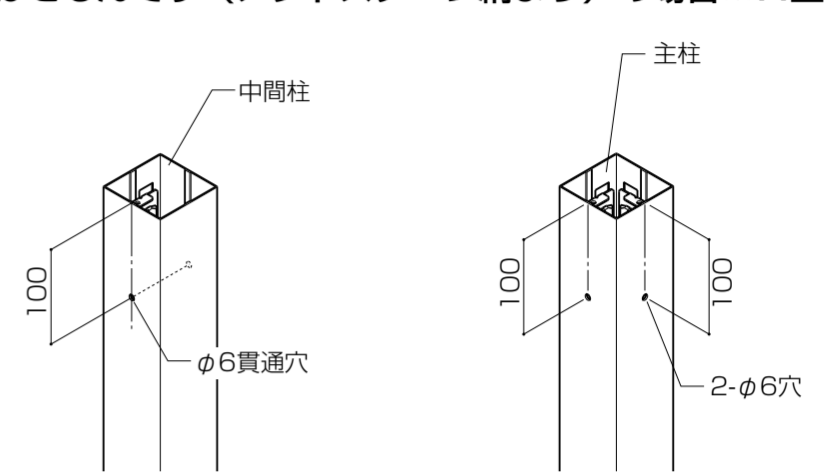
●中間柱



●支柱



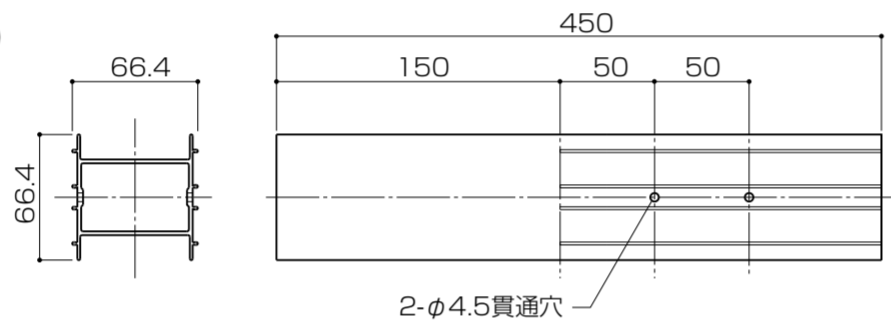
●ほせるんです (アクトステージ納まり) の場合※A型のみ



③柱連結材 (中間用) の加工 [柱建て式の場合]

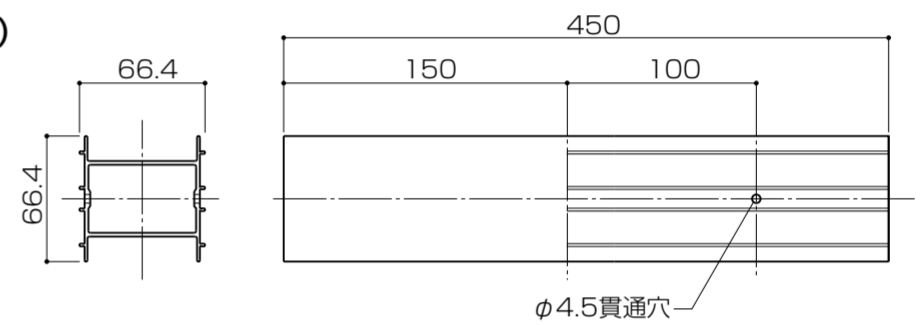
●現場実測で寸法を出し、柱を切詰めてください。

●柱連結材 (中間用)



●ほせるんです (アクトステージ納まり) ※A型のみ

●柱連結材 (中間用)



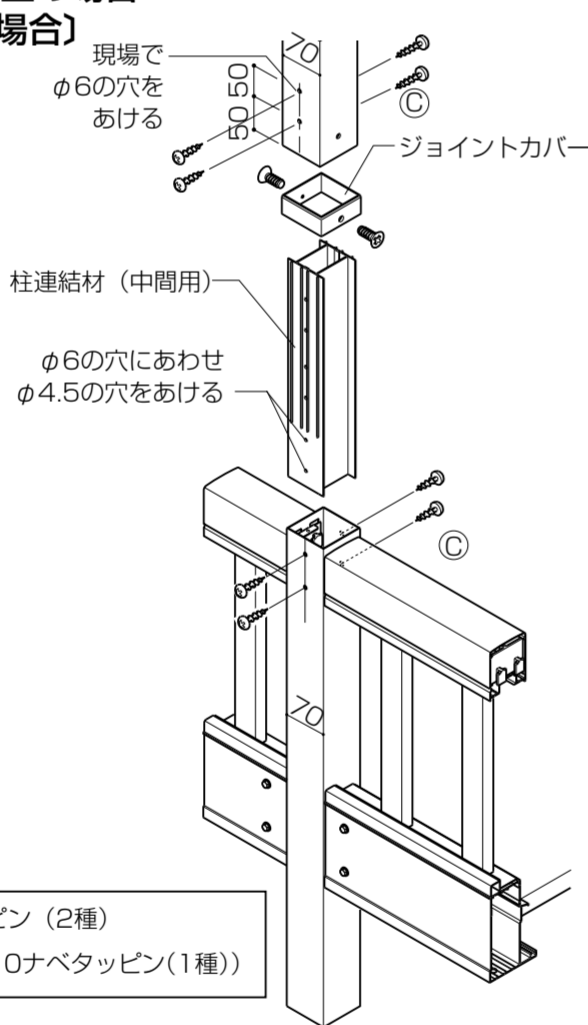
■バルコニーの連結

1 屋根柱の取付け

- ①屋根柱を柱連結材に固定します。
- ②下図の要領に従い、柱を連結してください。

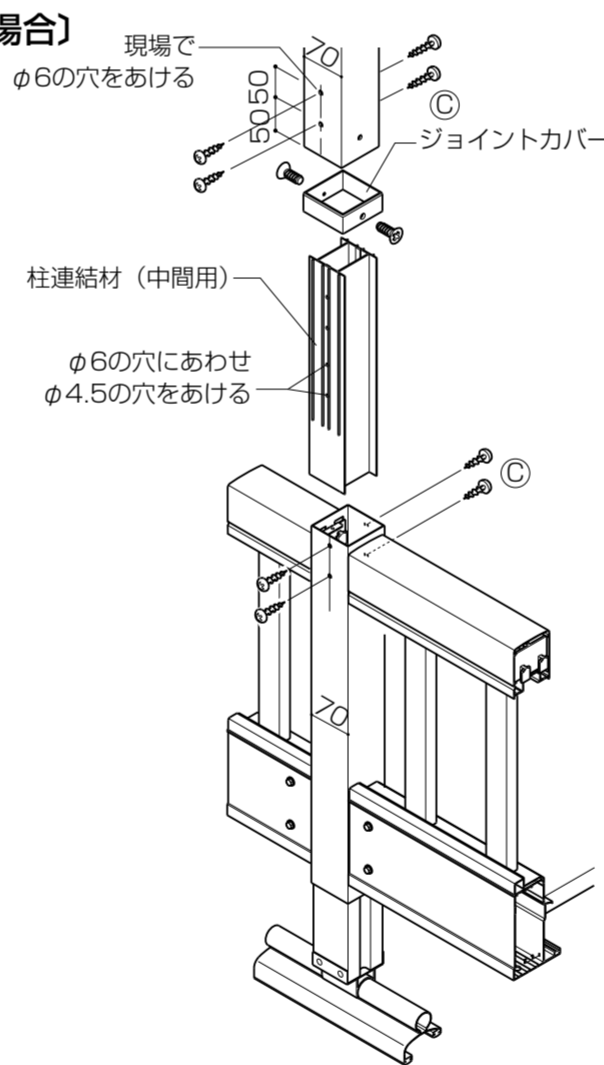
●アクトステージA型の場合

〔柱立て中間柱の場合〕

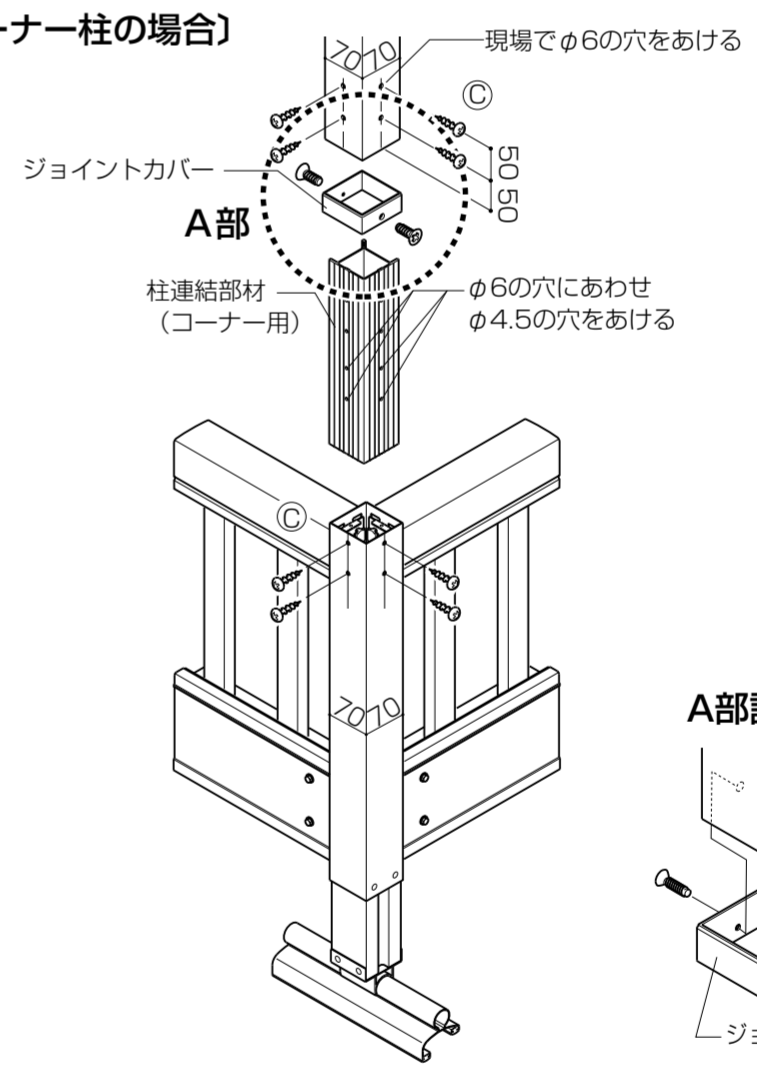


◎ = φ5×15ナベタッピン (2種)
(パラソールフはφ5×10ナベタッピン(1種))

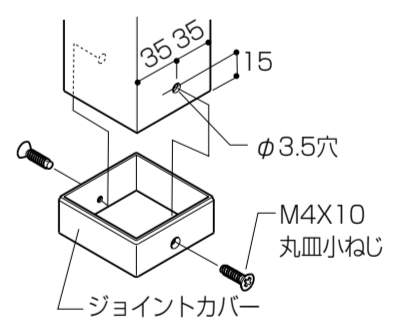
〔屋根中間柱の場合〕



〔コーナー柱の場合〕

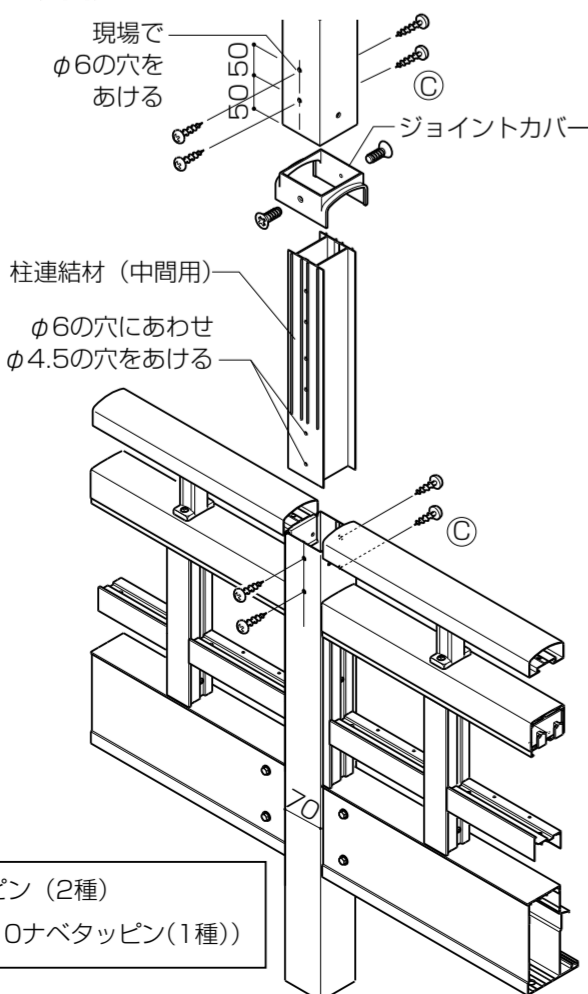


A部詳細図



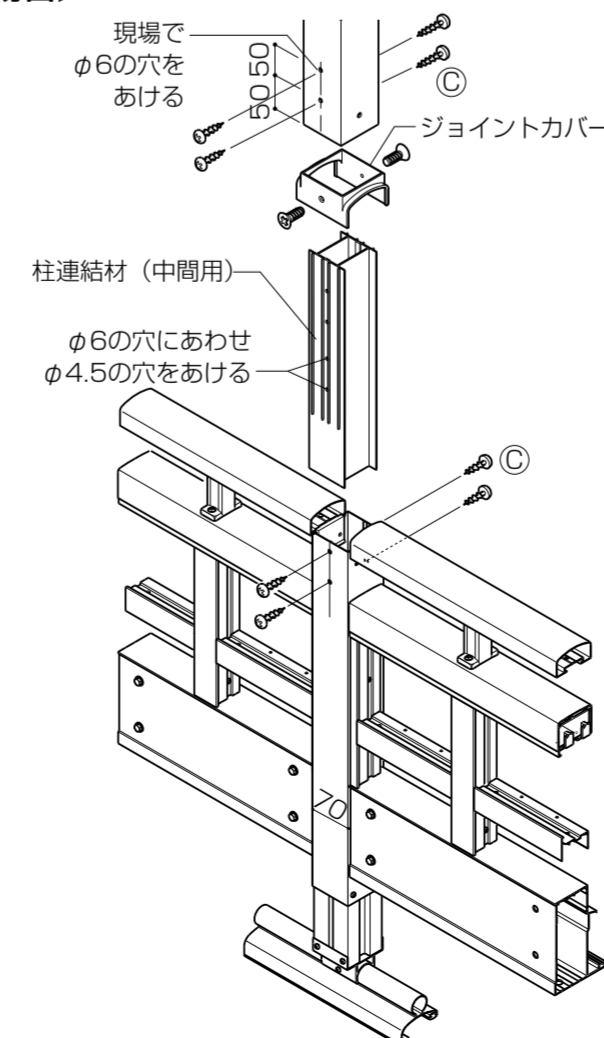
●アクトステージB型の場合

〔柱立て中間柱の場合〕

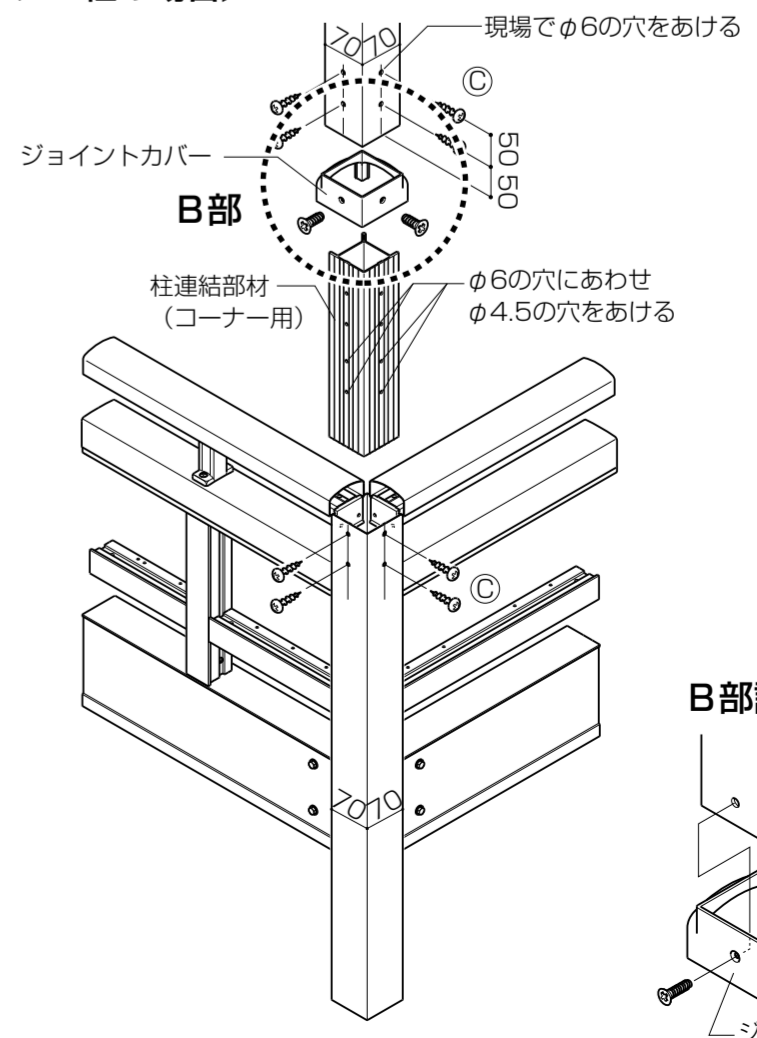


◎ = φ5×15ナベタッピン (2種)
(パラソールフはφ5×10ナベタッピン(1種))

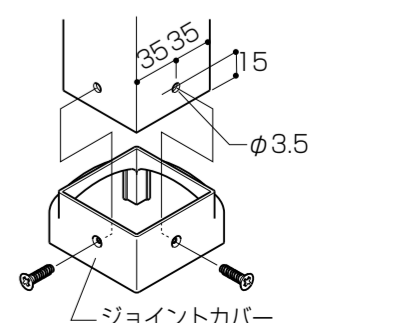
〔屋根中間柱の場合〕



〔コーナー柱の場合〕

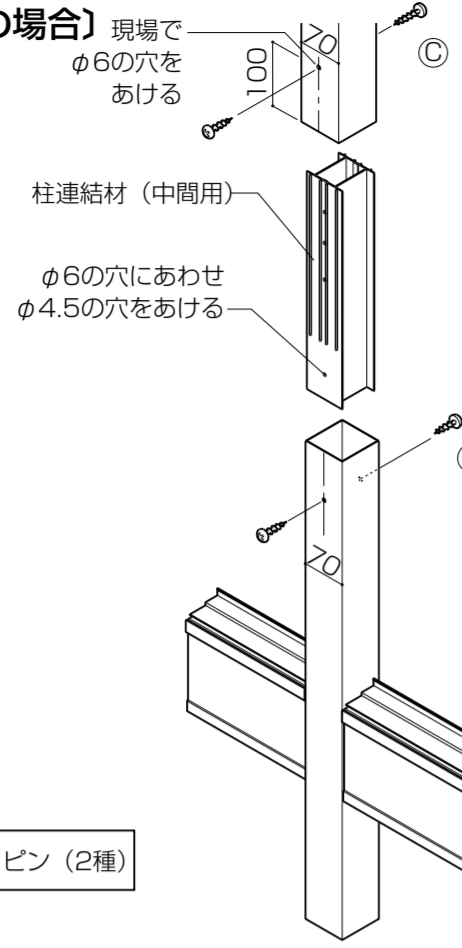


B部詳細図

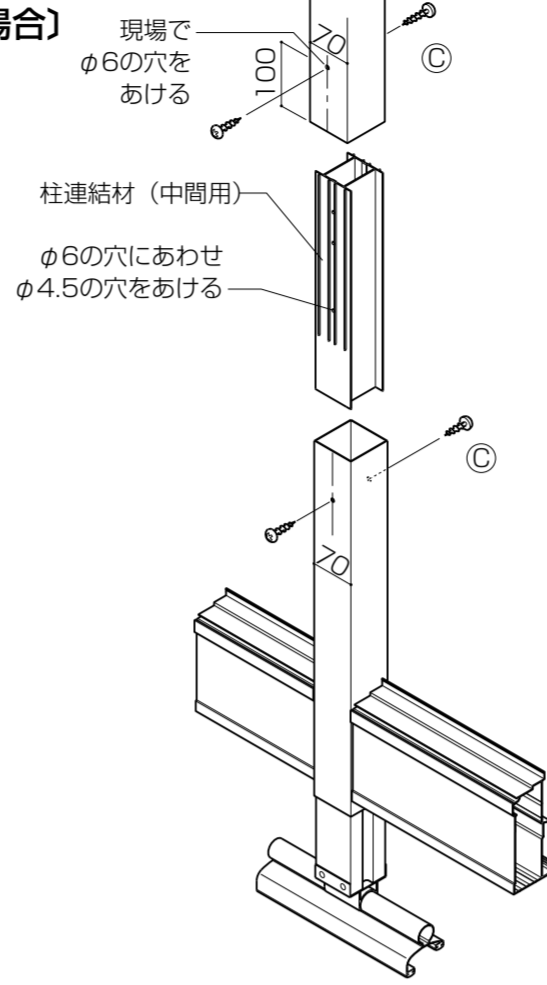


●ほせるんです (アクトステージ納まり) の場合※A型のみ

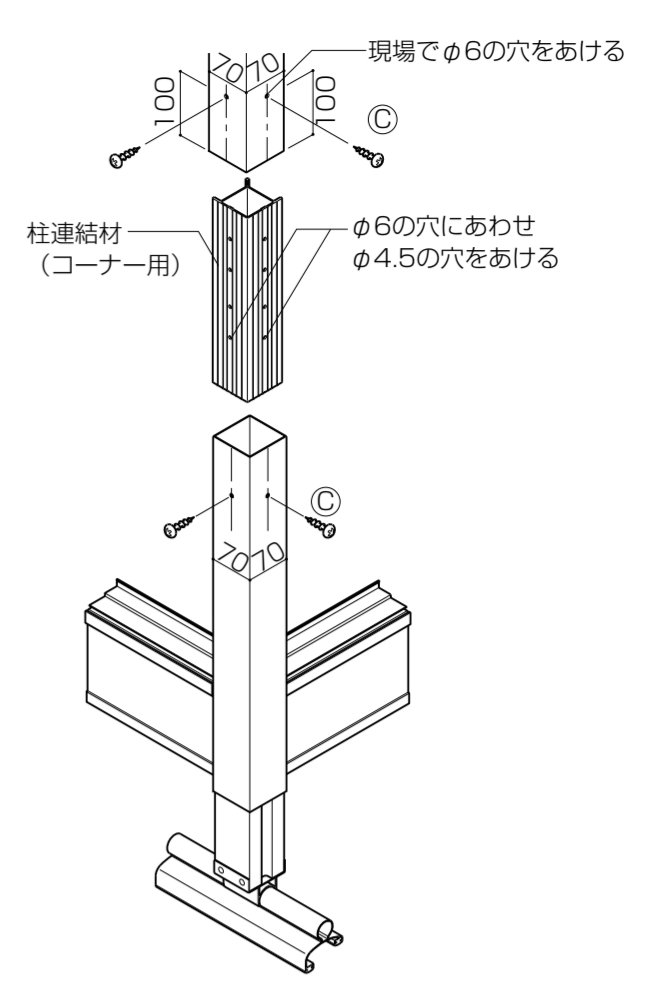
〔柱立て中間柱の場合〕



〔屋根中間柱の場合〕



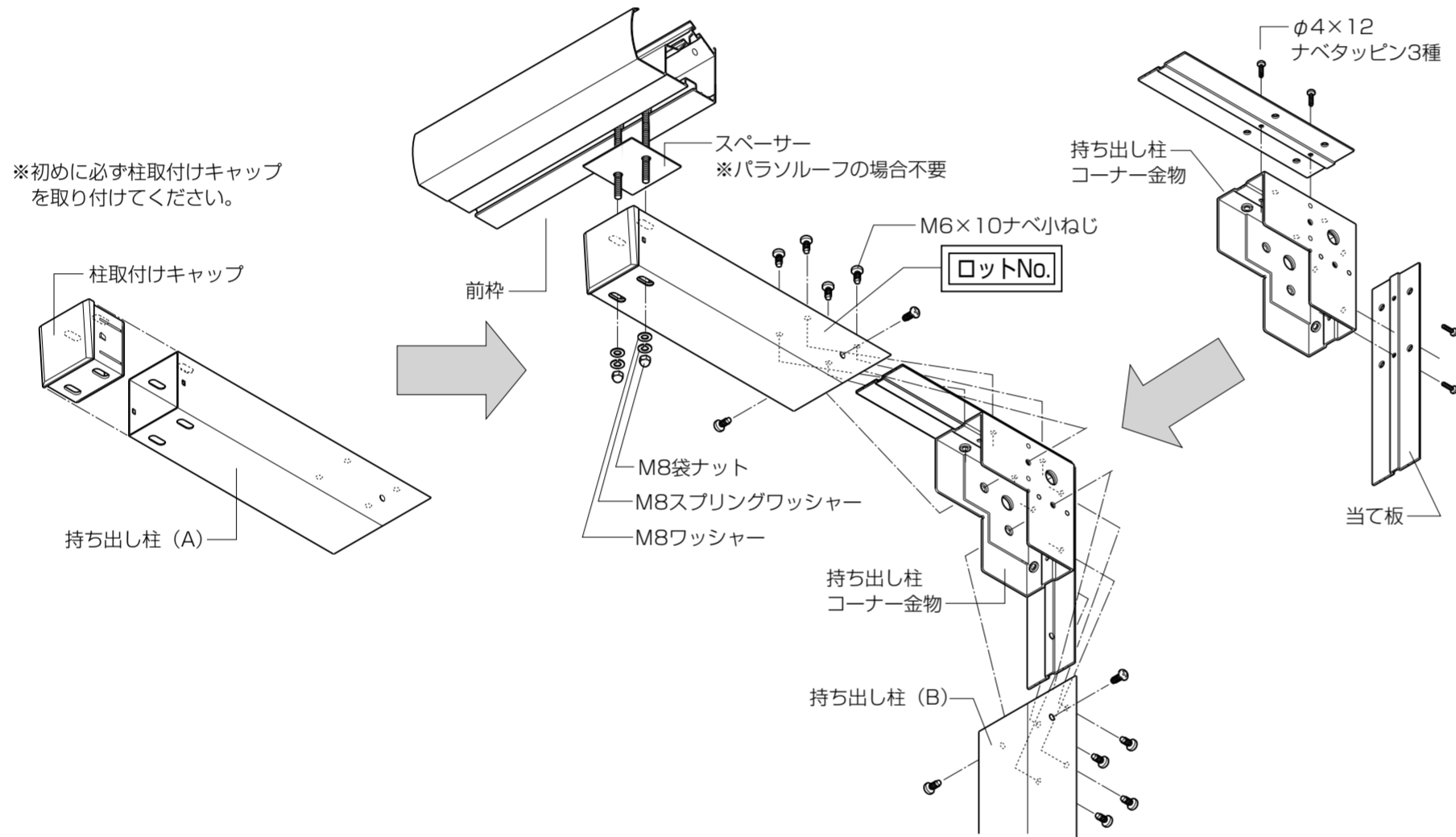
〔コーナー柱の場合〕



2 前枠への取付け

●図の要領に従い、柱を取り付けてください。

〔持ち出し柱〕

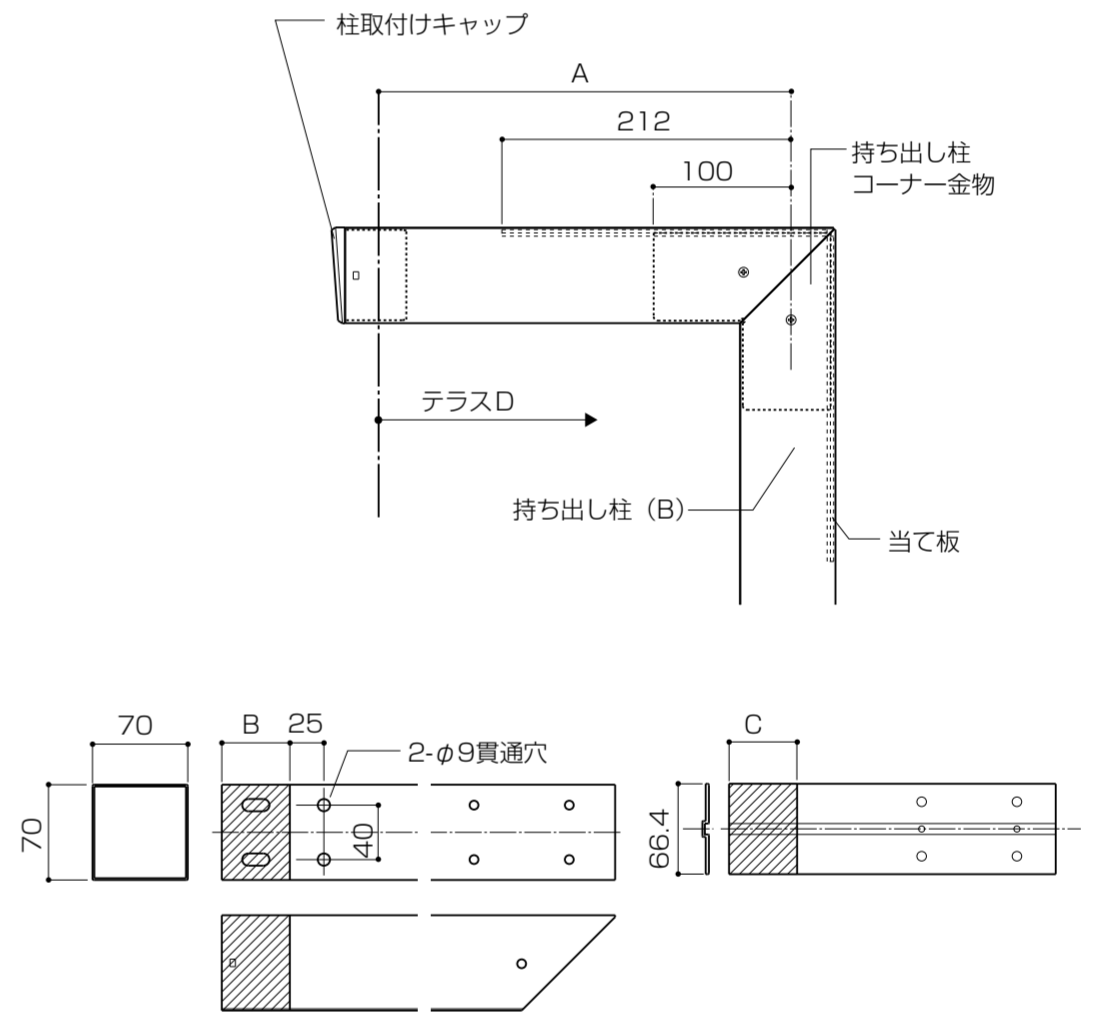


〔持ち出し柱の切り詰め〕

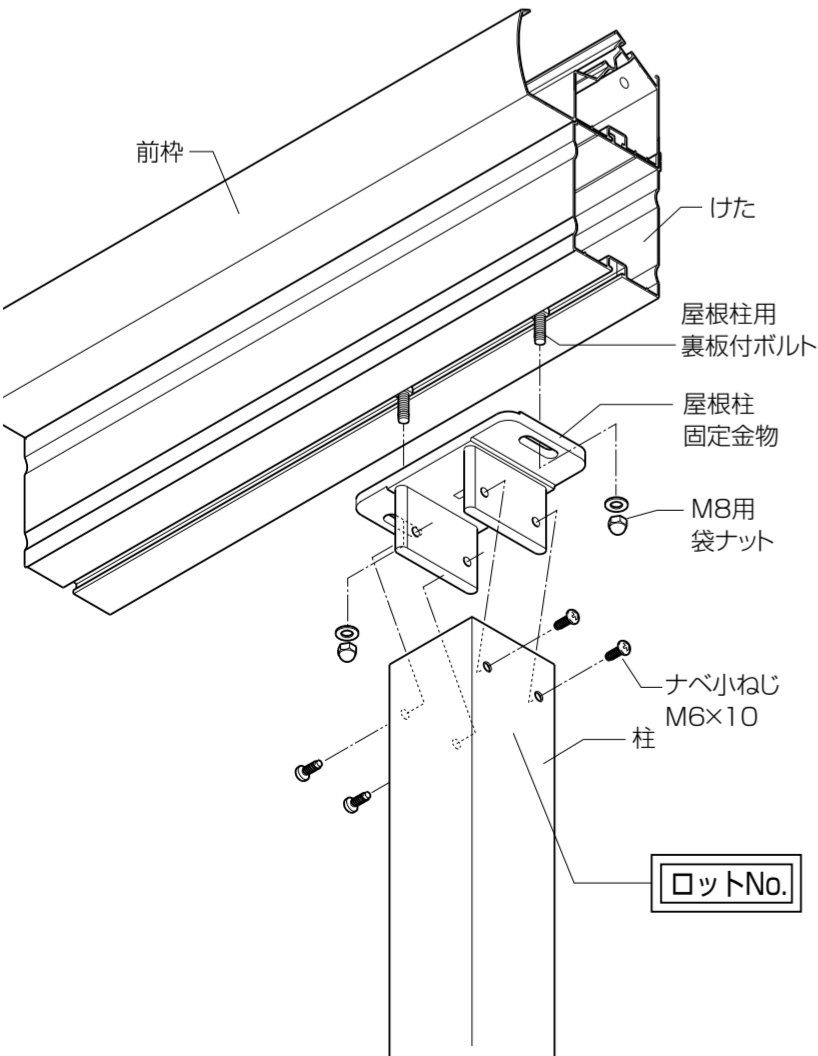
●図、切詰め寸法計算式及び加工図より、切り詰め加工してください。
※切り詰め寸法は180 (235) mmまで可能です。

(切り詰め寸法計算式)
 $B = 300 [355] - A$
 (切り詰め寸法Bは0~180(235)mmまで可能です。)
 $C = 232 - A$
 (A寸法が232以上の場合C=0です。)

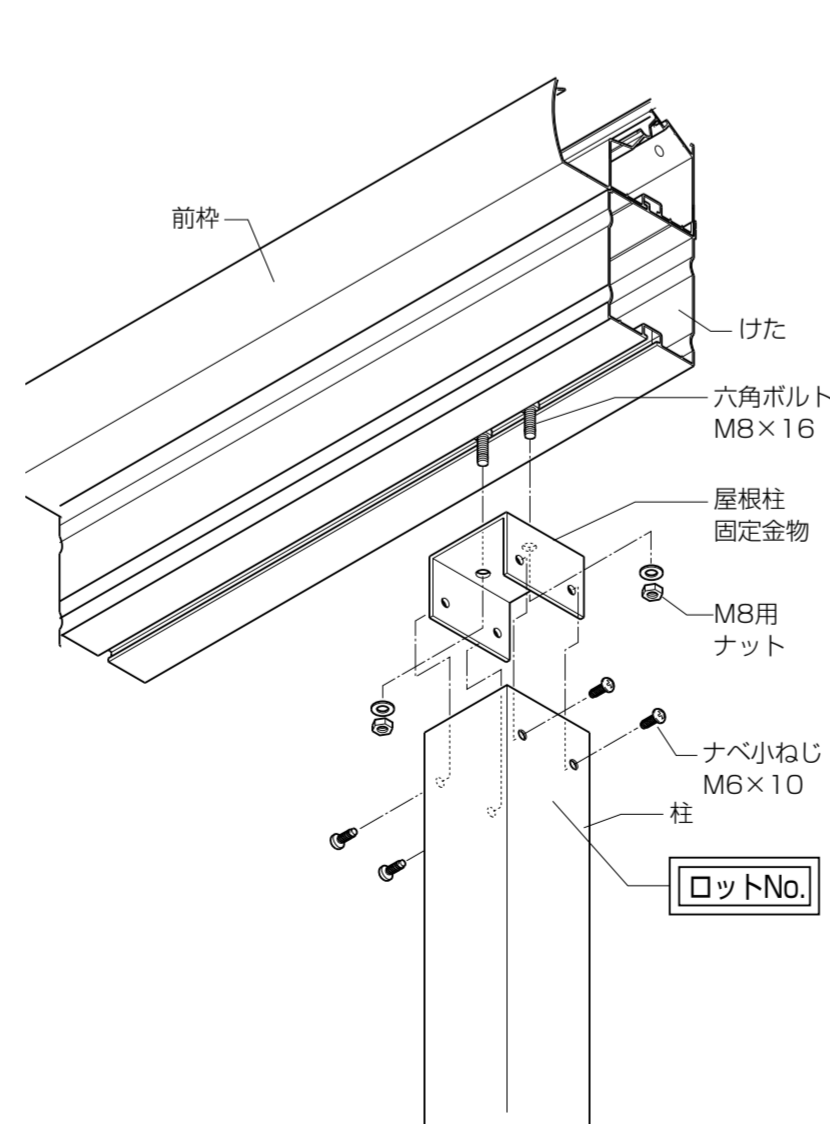
※ [] はバラソルーフの場合



〔直線柱〕



〔ほせるんです (アクトステージ納まり) の場合〕

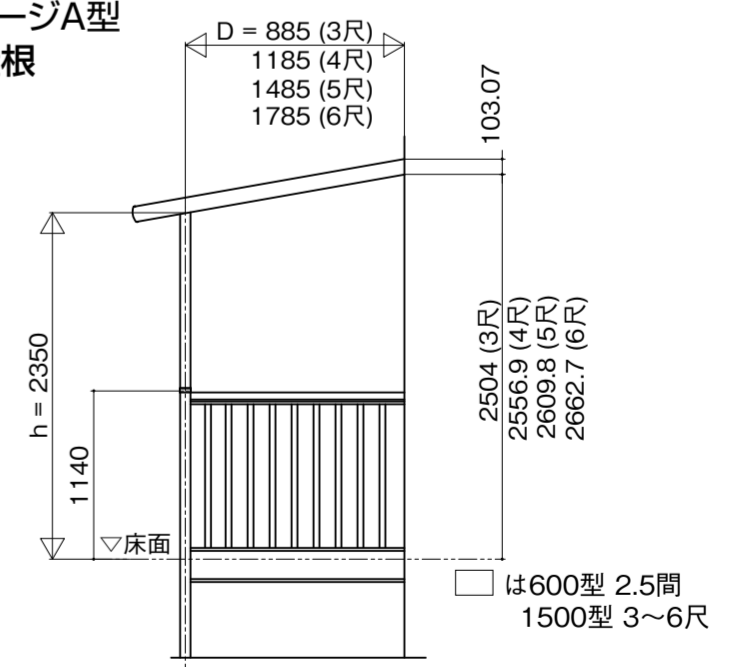


警告
●必ず指定のねじ・ボルトで固定してください。

■ 姿図

●アクトステージA型

●ナースラ屋根



●アクトステージB型

●ナースラ屋根

