



IIXIL テラス柱壁付け固定部品(アルミ)

取付け説明書

●この説明書は、必ず取付けされる方にお渡しください。

■取付けされる方へのお願い

●本説明書で使われているマークには、以下のような意味があります。

▲注意 …取付けを誤った場合に、使用者などが中程度の傷害・軽傷を負う危険又は物的損害の発生が想定されます。冒頭にまとめて記載していますので必ずお読みください。

▲注意

※製品破損による人への被害・物的損害が想定されますので、下記事項をお守りください。

●躯体への固定

- 躯体へ固定する部品は柱・間柱などの構造材に必ず取付けてください。躯体位置がわからない場合、および躯体が強度保持できない場合は取付けないでください。
- 躯体が経年劣化などで損傷が著しい場合は、施主様と打合せをし、新しい柱を入れるなどの補強をしてから取付けてください。
- プラグ類を使用して、モルタル部分だけに固定することは非常に危険ですから絶対に行わないでください。
- 外壁材に不具合(割れ、ヒビなど)が生じないように外壁材の取付け説明書などに記載された注意事項を確認した上で躯体取付け部の穴あけを行ってください。

●組立てねじ、ボルトは必ず指定のものを使用してください。又、使用中ゆるまないように締付けてください。

●みだりに改造・変更しないでください。

※雨漏れのおそれがありますので、下記事項をお守りください。

- シーリングは指定個所に必ず行ってください。
- 外壁の上から部品を取付ける場合は、コーキング材を下穴に充てんしてからねじ止めしてください。

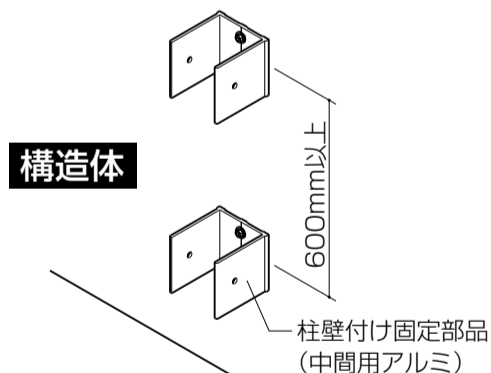
■取付け上のおお願い

- 取付けは専門業者が行ってください。
- 水平・垂直は正確に出してください。取付けに支障がでるおそれがあります。
- 当社指定の付属品以外は取付けないでください。

■取付け順序

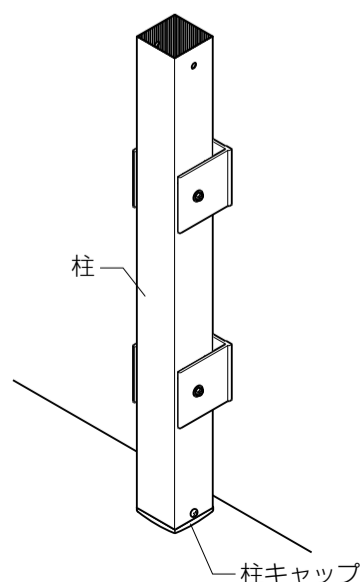
■柱壁付け固定部品(中間用)の取付け

①金具の取付け



②柱キャップの取付け

③柱の穴あけおよび固定



■取付け詳細

■柱壁付け固定部品(中間用)の取付け

※柱の位置決めなど、柱壁付け固定部品以外の取付けは、テラス本体の取付け説明書をご覧ください。

①金具の取付け

●躯体に柱壁付け固定部品(中間用)を取付けます。

※柱壁付け固定部品の間は600mm以上あけてください。

②柱キャップの取付け

●柱の下部に右図のように柱キャップを取付けてください。

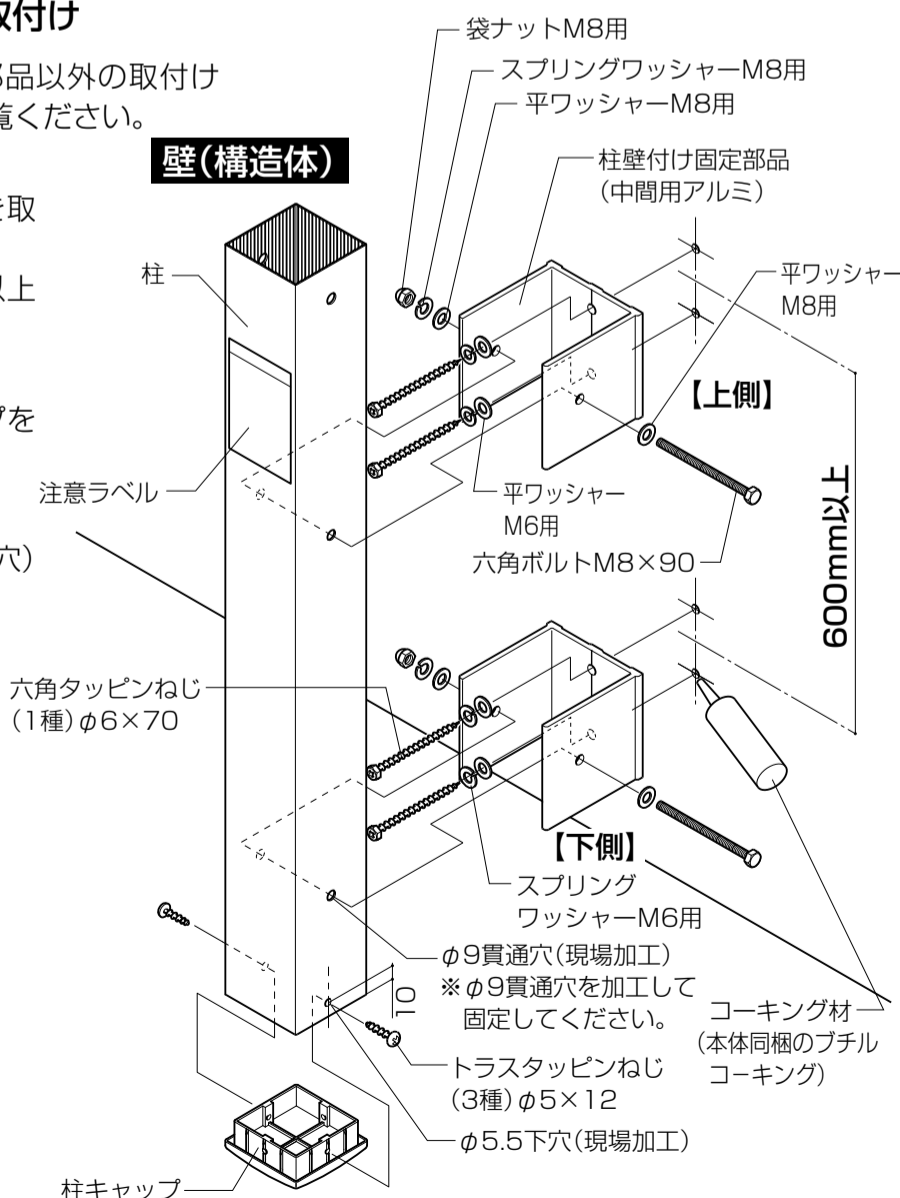
③柱の穴あけおよび固定

①金具の穴に合わせて、柱にφ9(貫通穴)をあけます。

②ボルトで柱を固定します。

▲注意

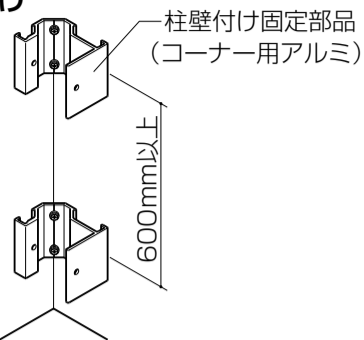
- 柱壁付け固定部品は、柱・間柱などの構造材に必ず取付けてください。
- 躯体が経年劣化などで損傷が著しい場合は、施主様と打合せをし、新しい柱を入れるなどの補強をしてから取付けてください。
- 指定の個所に必ずシーリングをしてください。



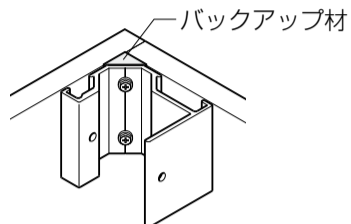
2 柱壁付け固定部品(コーナー用)の取付け

1 金具の取付け

構造体

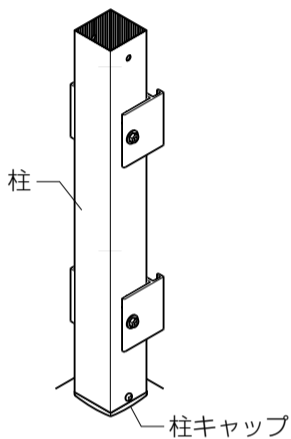


2 バックアップ材の取付け



3 柱キャップの取付け

4 柱の穴あけおよび固定



2 柱壁付け固定部品(コーナー用)の取付け

※柱の位置決めなど、柱壁付け固定部品以外の取付けは、テラス本体の取付け説明書をご覧ください。

1 金具の取付け

●躯体に柱壁付け固定部品(コーナー用)を取付けます。
※柱壁付け固定部品の間は600mm以上あけてください。

2 バックアップ材の取付け

●バックアップ材を柱壁付け固定部品(コーナー用)と躯体の間に差込み、シーリングをします。

3 柱キャップの取付け

●柱の下部に右図のように柱キャップを取付けてください。

4 柱の穴あけおよび固定

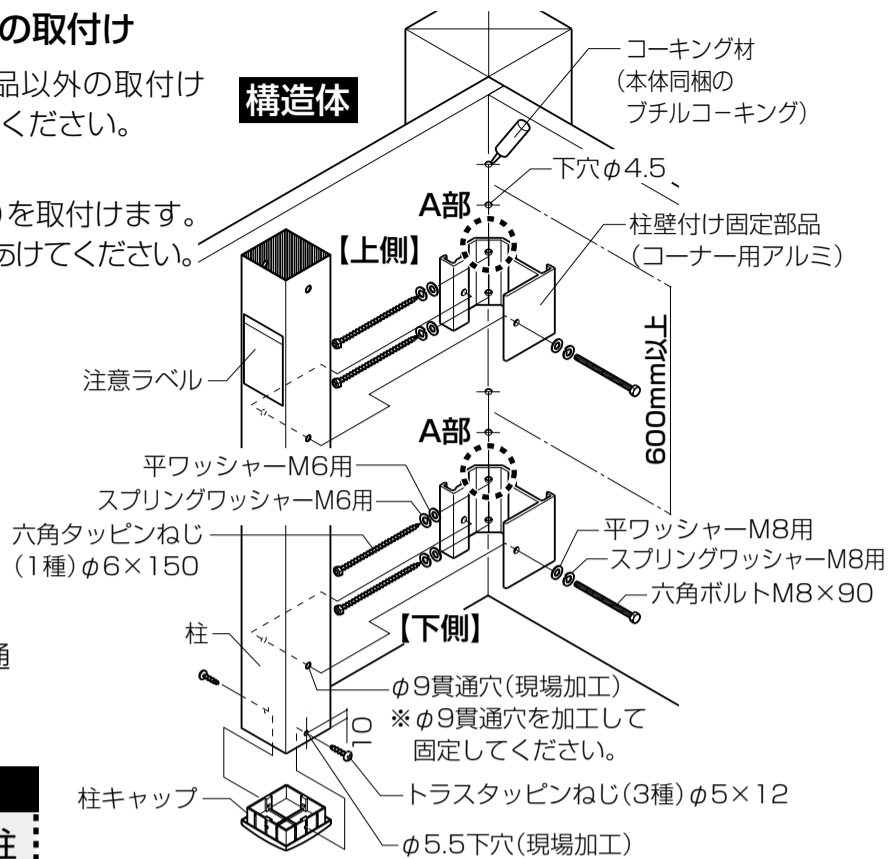
①金具の穴に合わせて、柱にφ9(貫通穴)をあけます。

②ボルトで柱を固定します。

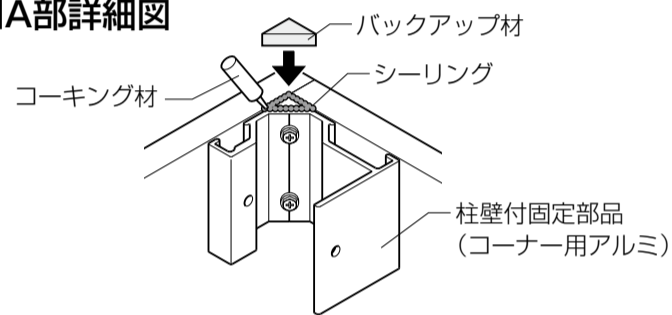
注意

- 柱壁付け固定部品は、柱・間柱などの構造材に必ず取付けてください。
- 躯体が経年劣化などで損傷が著しい場合は、施主様と打合せをし、新しい柱を入れるなどの補強をしてから取付けてください。
- 指定の個所に必ずシーリングをしてください。

構造体



A部詳細図



梱包明細表

●造付け屋根組立て部品セット(中間用アルミ)

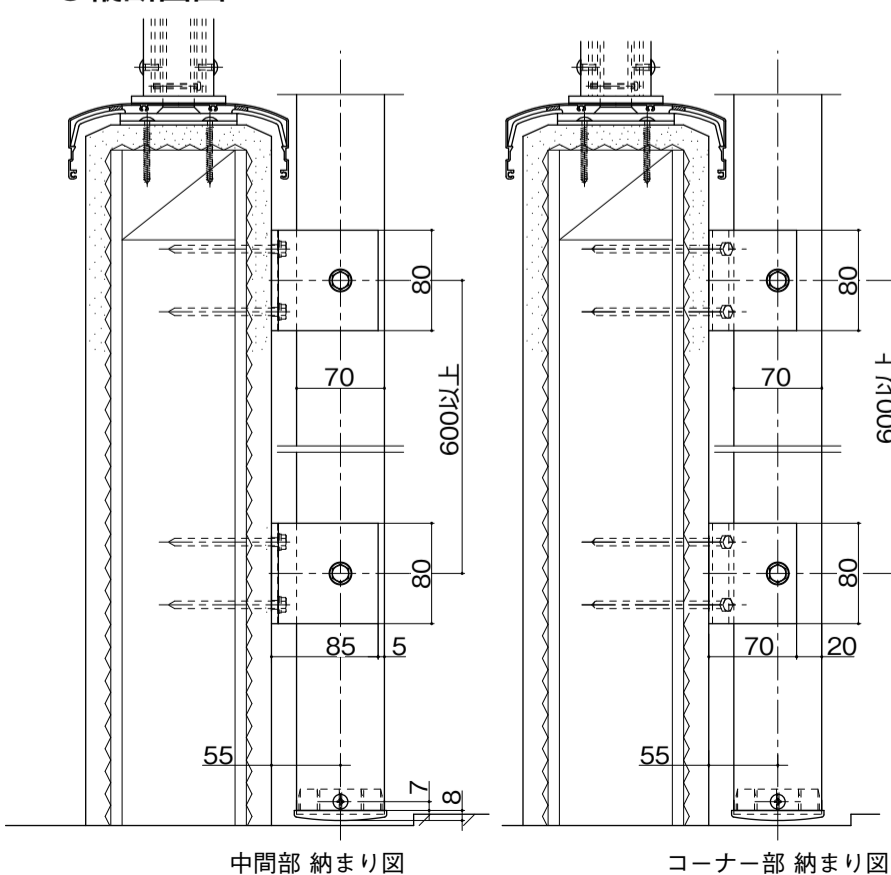
名称	員数	
	1本用	2本用
テラス柱壁付け固定部品(中間用アルミ)	2	4
柱キャップ	1	2
六角ボルトM8×90	2	4
平ワッシャー M8用	4	8
スプリングワッシャー M8用	2	4
袋ナットM8用	2	4
六角タッピンねじ(1種)φ6×70	4	8
トラスタッピンねじ(3種)φ5×12	2	4
取付け説明書	1	1
平ワッシャー M6用	4	8
スプリングワッシャー M6用	4	8

●造付け屋根組立て部品セット(コーナー用アルミ)

名称	員数
	1本用
テラス柱壁付け固定部品(コーナー用アルミ)	2
柱キャップ	1
六角ボルトM8×90	2
平ワッシャー M8用	2
スプリングワッシャー M8用	2
六角タッピンねじ(1種)φ6×150	4
トラスタッピンねじ(3種)φ5×12	2
バックアップ材	2
取付け説明書	1
平ワッシャー M6用	4
スプリングワッシャー M6用	4

参考納まり図

●縦断面図



●柱固定部横断面図

