

IIIXIL ほせるんですα用側面ランマパネル(特殊納まり用) 取付け説明書



※  内は、ロットNo.表示位置を示します。

■施工される方へのお願い

- 本製品施工の際は、ほせるんですα本体に同梱の取付け説明書を併せてご使用ください。
- 本説明書で使われているマークには以下のような意味があります。

▲注意 …取付けを誤った場合に、使用者が中程度の傷害・軽傷を負う危険又は物的損害の発生が想定されます。冒頭にまとめて記載していますので必ずお読みください。

▲注意

※製品破損による人への被害・物的損害が想定されますので、下記事項をお守りください。

■設置条件

- 高い建物のそばや周りに傷害物がなく、直接強い風が吹くような場所では補強ブレスで製品の補強をしてください。
- 風当たりの強いところでは風が抜けなくなりますので、テラスの周囲を囲わないでください。

■躯体への固定

- タッピンねじは柱・間柱・胴差しなどの構造材に必ず止めてください。躯体位置が分からない場合、および躯体が強度保持できない場合は取付けしないでください。
- プラグ類を使用して、モルタル部分だけで固定することは非常に危険ですから絶対に行わないでください。
- 躯体が経年変化などで損傷が著しい場合は、お施主さまと打ち合わせをし、必要に応じて補強してから取付けてください。
- タッピンねじの下穴には、指定より太いドリルを使用しないでください。

■部材の固定

- 組立てねじ・ボルトは必ず指定のものを使用してください。又、使用中緩まないように締め付けてください。

■施工時の足場について

- 施工時は必ず足場を設け、転落などの危険がないようにしてください。

■施工上について

- 施工は専門業者が行ってください。
- みだりに改造・変更をしないでください。
- 当社指定の付属品以外は取付けしないでください。

※水漏れのおそれがありますので下記事項をお守りください。

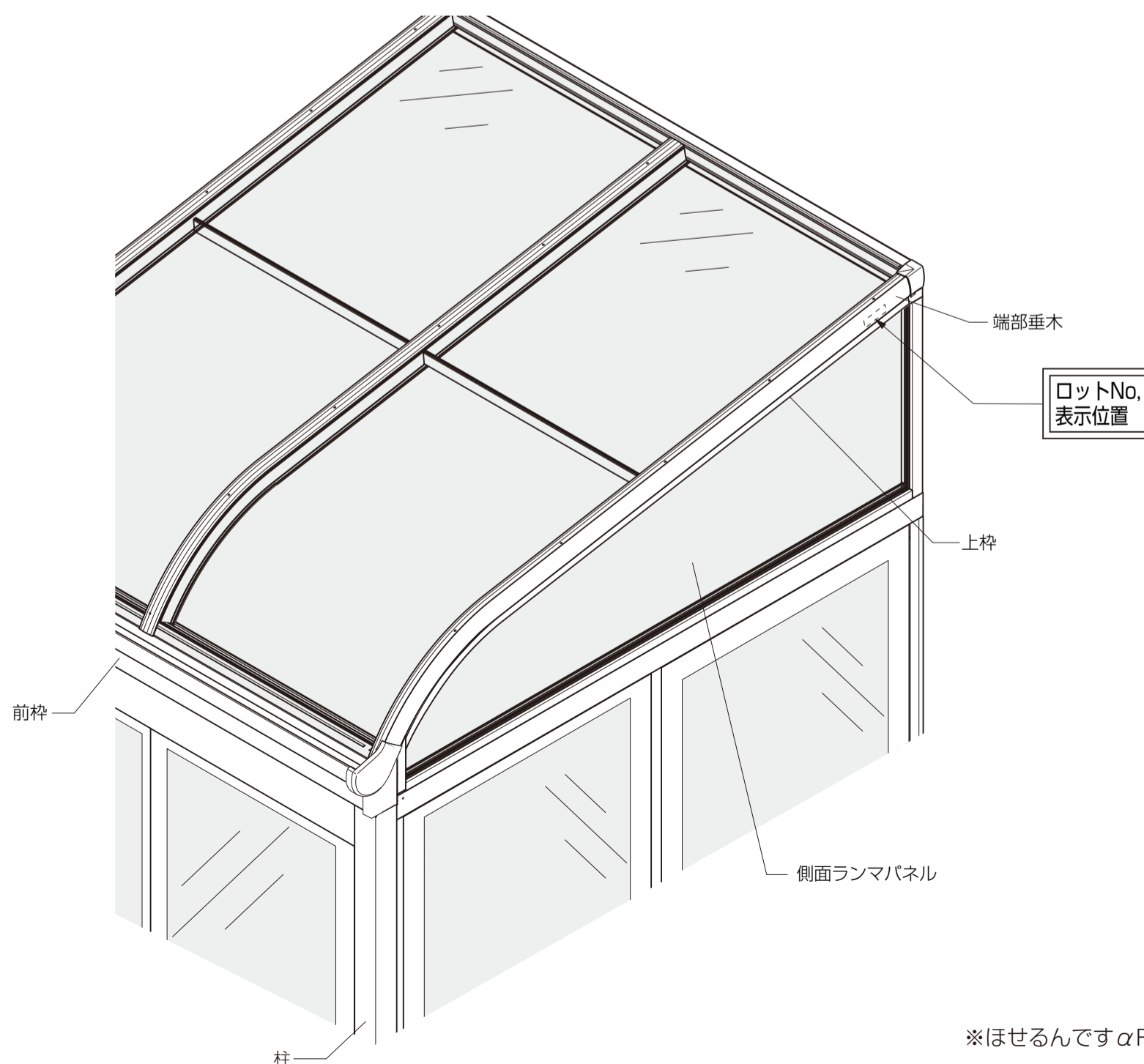
■シーリングについて

- シーリングは指定個所に必ず行ってください。
- 外壁の上から部材を取付ける場合は、コーキング材を下穴に充てんしてからねじ止めしてください。

■施工上のお願い

- 水平・垂直は水準器などで正確に出してください。

■構成図

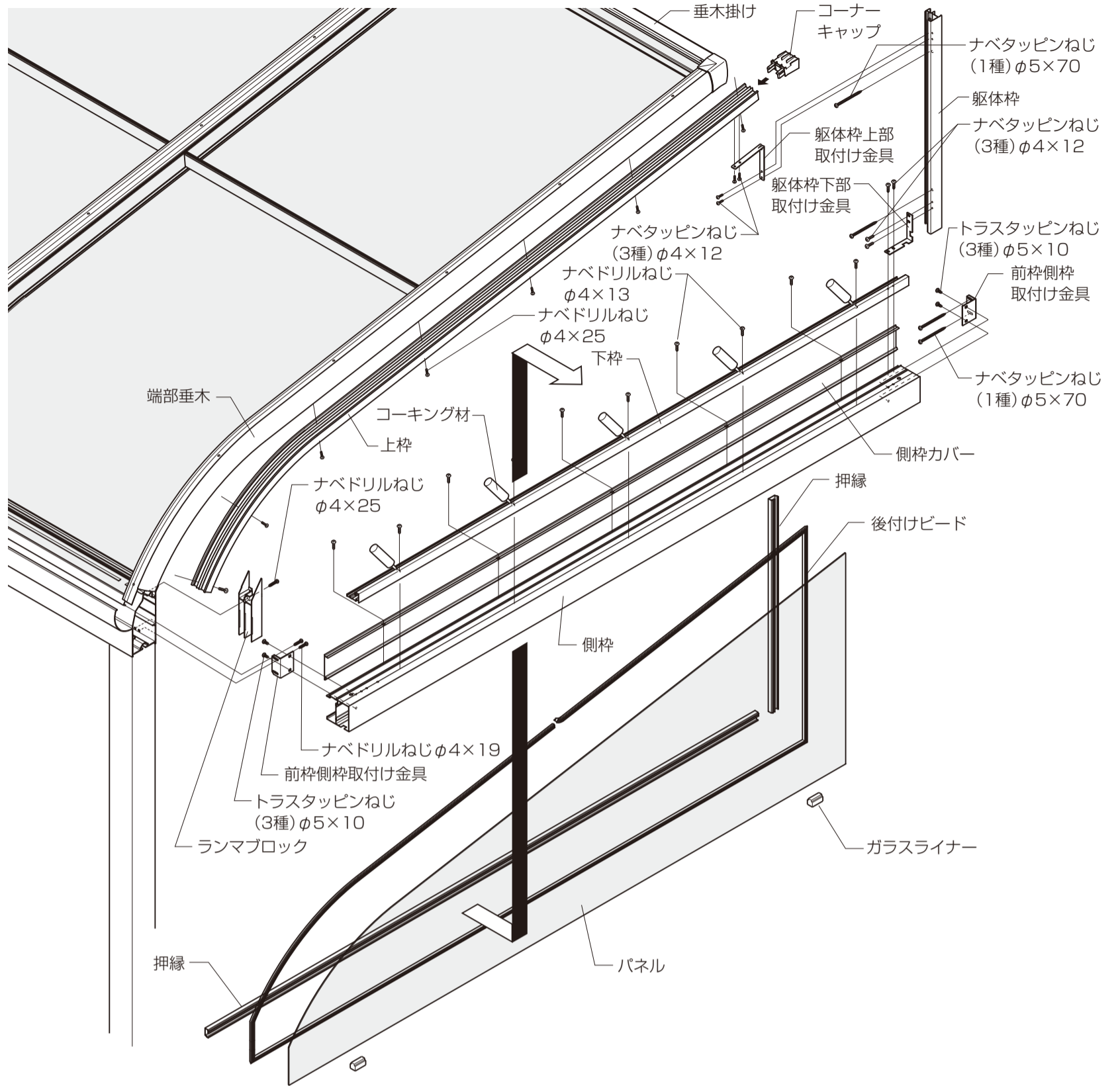


※ほせるんですαRB型9尺には方立が付きます。

■取付け順序

<3～6尺用側面パネルの組立て>

- ①上枠に、コーナーキャップをはめ込み、躯体枠上部取付け金具を上枠と躯体枠に固定します。
(上枠はビードが付いている側が外側です)
- ②上枠を垂木に取付け(取付位置は参考納まり図参照)、躯体枠を躯体に取付けてください。
- ③躯体に(図-2)にしたがって穴をあけます。
- ④前枠側枠取付け金具を(図-1)、(図-2)にしたがって取付けます
- ⑤先に取付けた前枠側枠取付け金具に、側枠を取付けます。
- ⑥ランマブロックを上枠にはめ込み、前枠に取付けます。
※600タイプの場合、ランマブロックを下から40mmカットしてください。
- ※アルファテラスに取付ける場合は、ランマブロックをカットしてください。(図-3)参照
- ※前枠端部キャップはランマブロックよりも先に取付けてください。
- ※アルファテラスのみランマブロック・側枠と干渉する部分をカットしてください。(図-4)参照
- ⑦側枠カバーを側枠に取付けます。
- ⑧側枠に下枠を取付けます。(取付位置は参考納まり図参照)
- ⑨下枠と躯体枠に躯体枠下部取付け金具を取付けます。
- ⑩ガラスライナーを取付け、パネルをはめ込みます。
- ⑪躯体枠と下枠に押縁を取付け、後付けビードを取付けます。
※躯体枠に取付ける押縁は、躯体枠下部取付け金具と干渉する部分をカットしてください。(図-5)参照
- ⑫シーリング処理を行います。(図-6)参照



<9尺用側面パネルの組立て>

- ①上枠に、コーナーキャップをはめ込み、躯体枠上部取付け金具を上枠と躯体枠に固定します。
(上枠はビードが付いている側が外側です)
- ②上枠の方立を取付ける位置に躯体枠上部取付け金具をあて(上枠中央部の16間隔の2カ所の穴と金具の穴を合わせる)、この金具と干渉する部分の先付けビードを下図のようにカッターなどでカット(約5mm)してください。
(A部詳細図参照)
- ③上枠と方立に躯体枠上部取付け金具を取付けてください。
- ④上枠を垂木に取付け(取付位置は参考納まり図参照)、躯体枠を躯体に取付けてください。
- ⑤躯体に(図-2)にしたがって穴をあけます。
- ⑥前枠側枠取付け金具を(図-1)、(図-2)にしたがって取付けます。
- ⑦先に取付けた前枠側枠取付け金具に、側枠を取付けます。
- ⑧ランマブロックを上枠にはめ込み、前枠に取付けます。
※600タイプの場合、ランマブロックを下から40mmカットしてください。
- ※アルファテラスに取付ける場合は、ランマブロックをカットしてください。(図-3)参照
- ※前枠端部キャップはランマブロックよりも先に取付けてください。
- ※アルファテラスのみランマブロック・側枠と干渉する部分をカットしてください。(図-4)参照
- ⑨側枠カバーを側枠に取付けます。
- ⑩側枠に下枠(2本)を取付けます。(取付位置は参考納まり図参照)
- ⑪下枠と方立・下枠と躯体枠に躯体枠下部取付け金具を取付けます。
- ⑫ガラスライナーを取付け、パネルをはめ込みます。
- ⑬躯体枠と下枠に押縁を取付け、後付けビードを取付けます。
※躯体枠に取付ける押縁は、躯体枠下部取付け金具と干渉する部分をカットしてください。(図-5)参照
- ⑭シーリング処理を行います。(図-6)参照

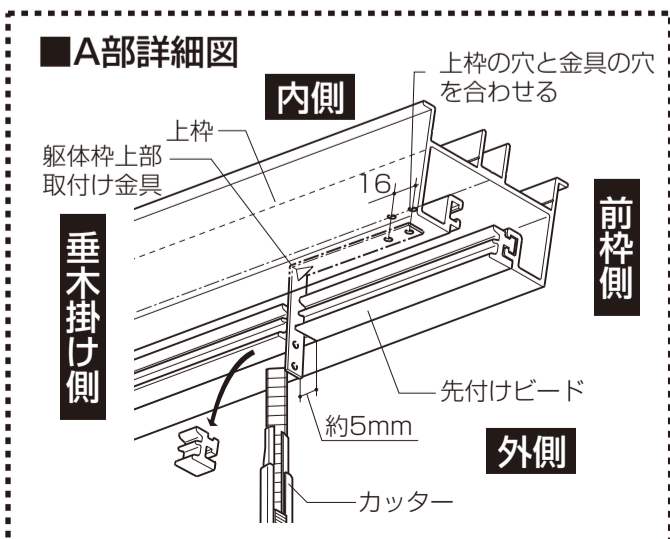
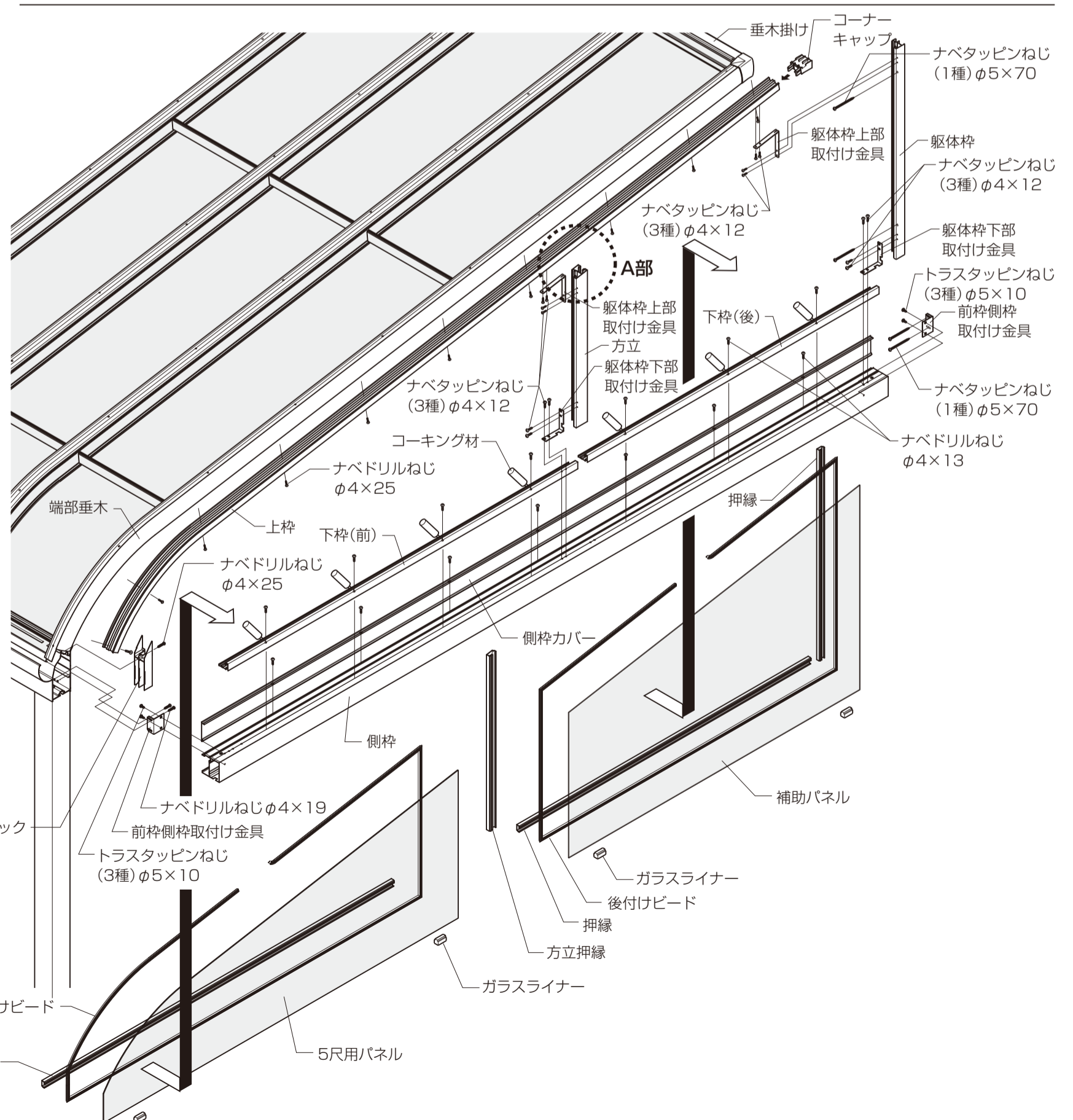


図-1 前枠側枠取付け金具の取付け位置

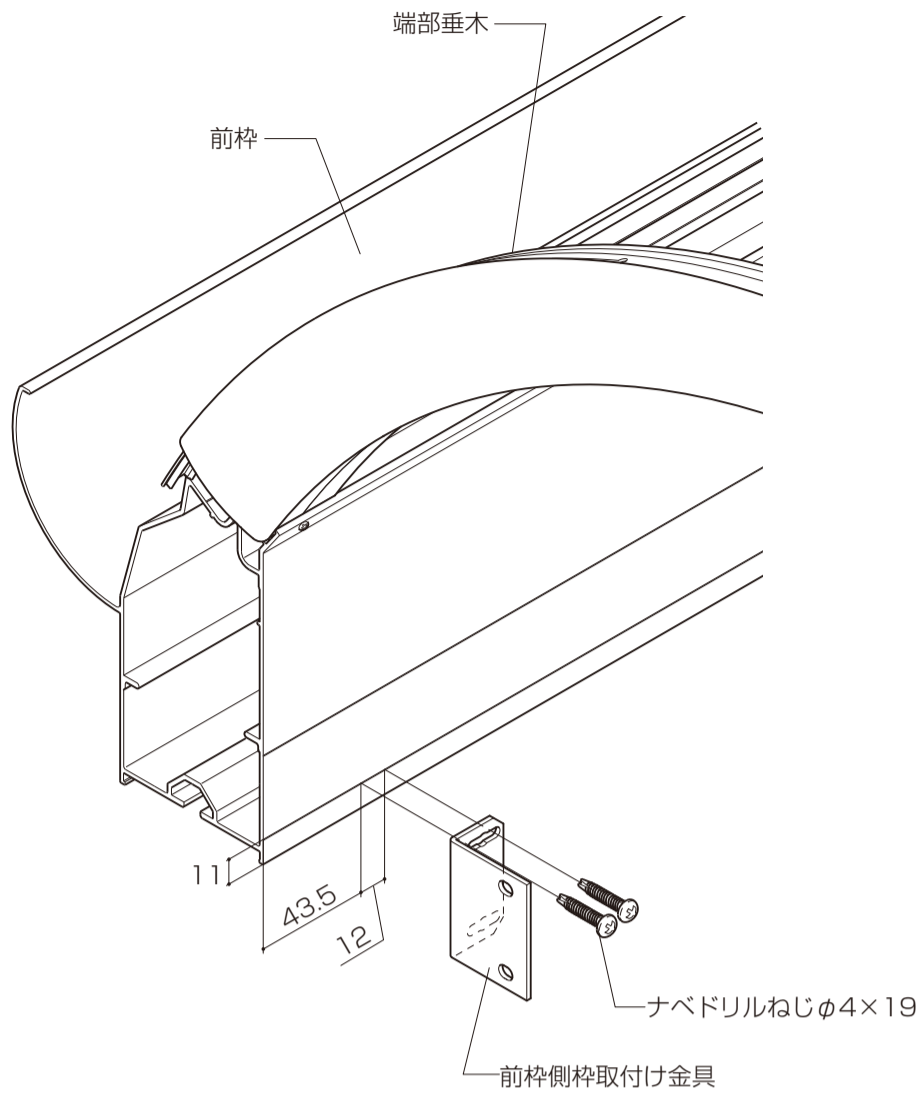


図-2 前枠側枠取付け金具の取付け位置

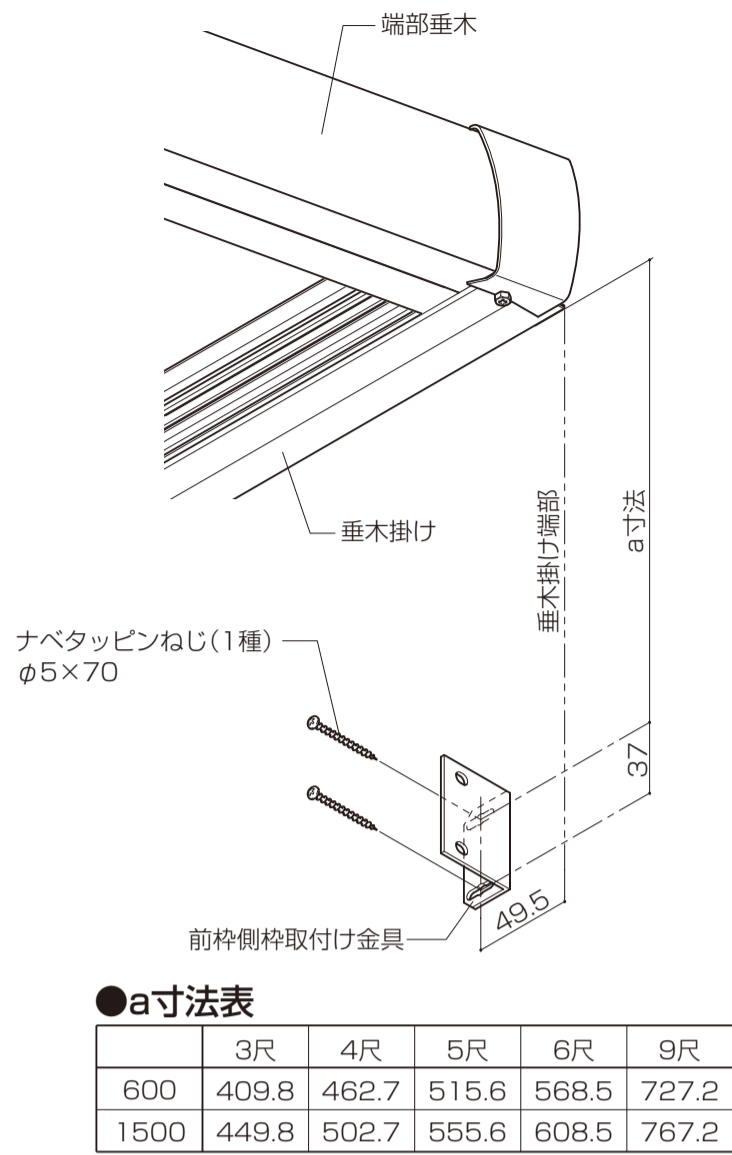


図-3 ランマブロックの加工
(アルファテラスに取付ける場合)

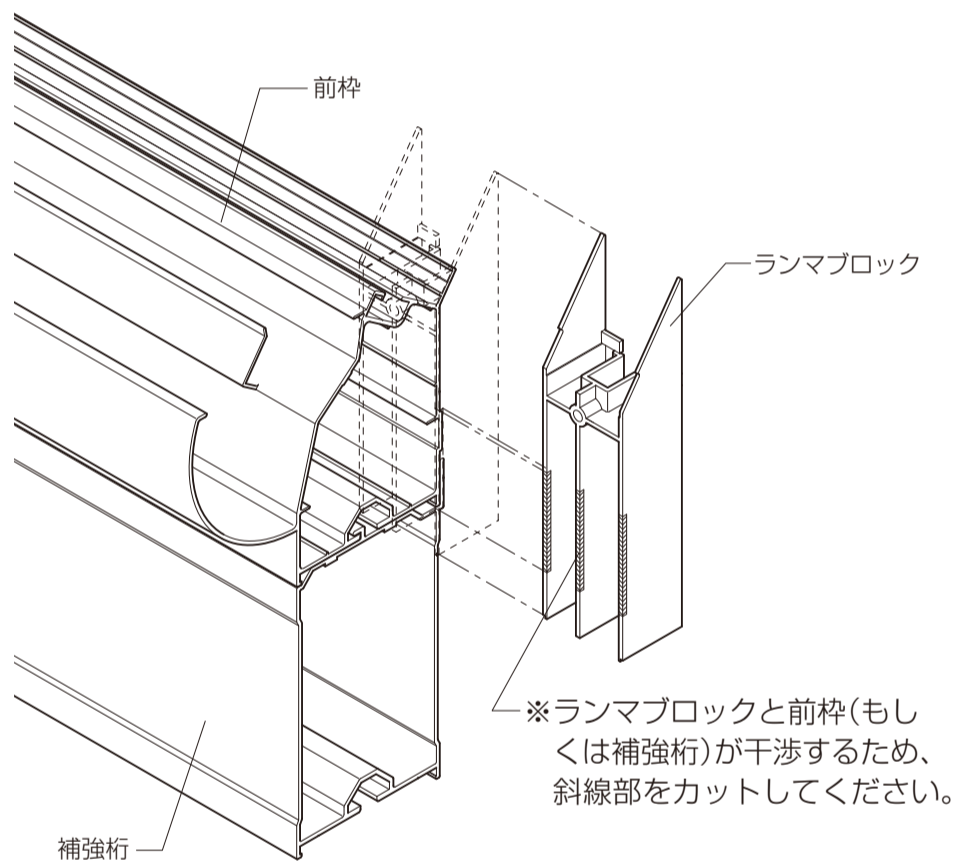


図-4 前枠端部キャップの加工(アルファテラスに取付ける場合)

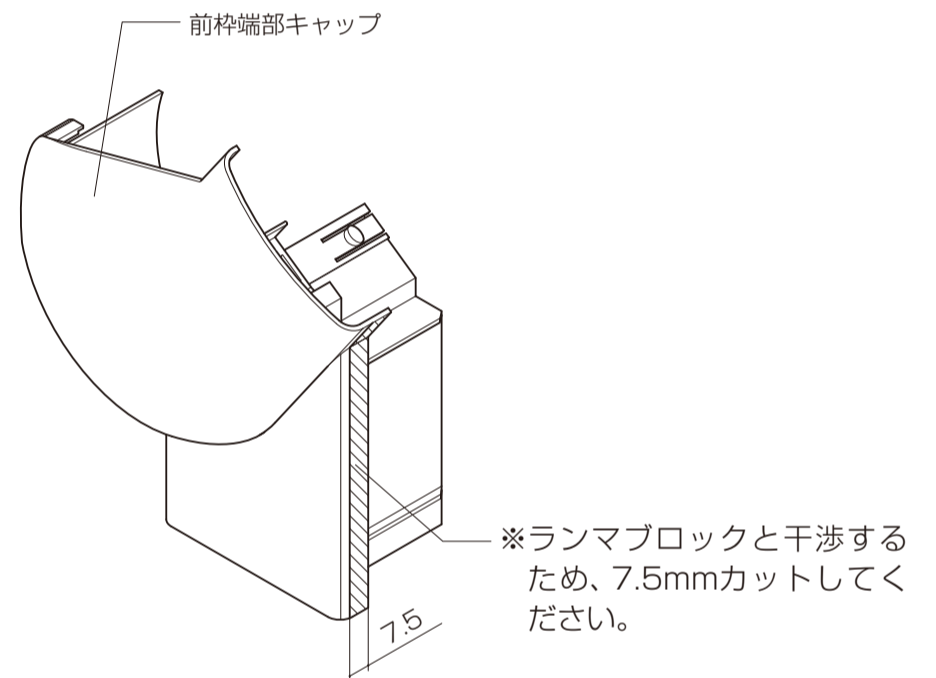


図-5 押縁の加工

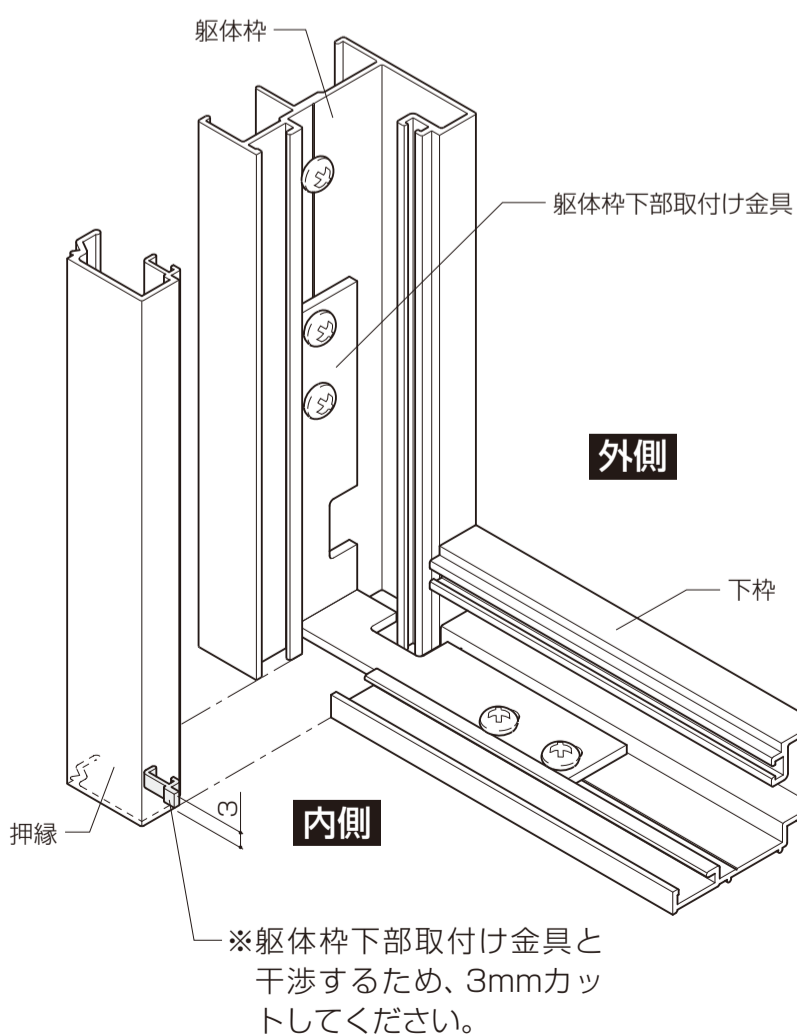
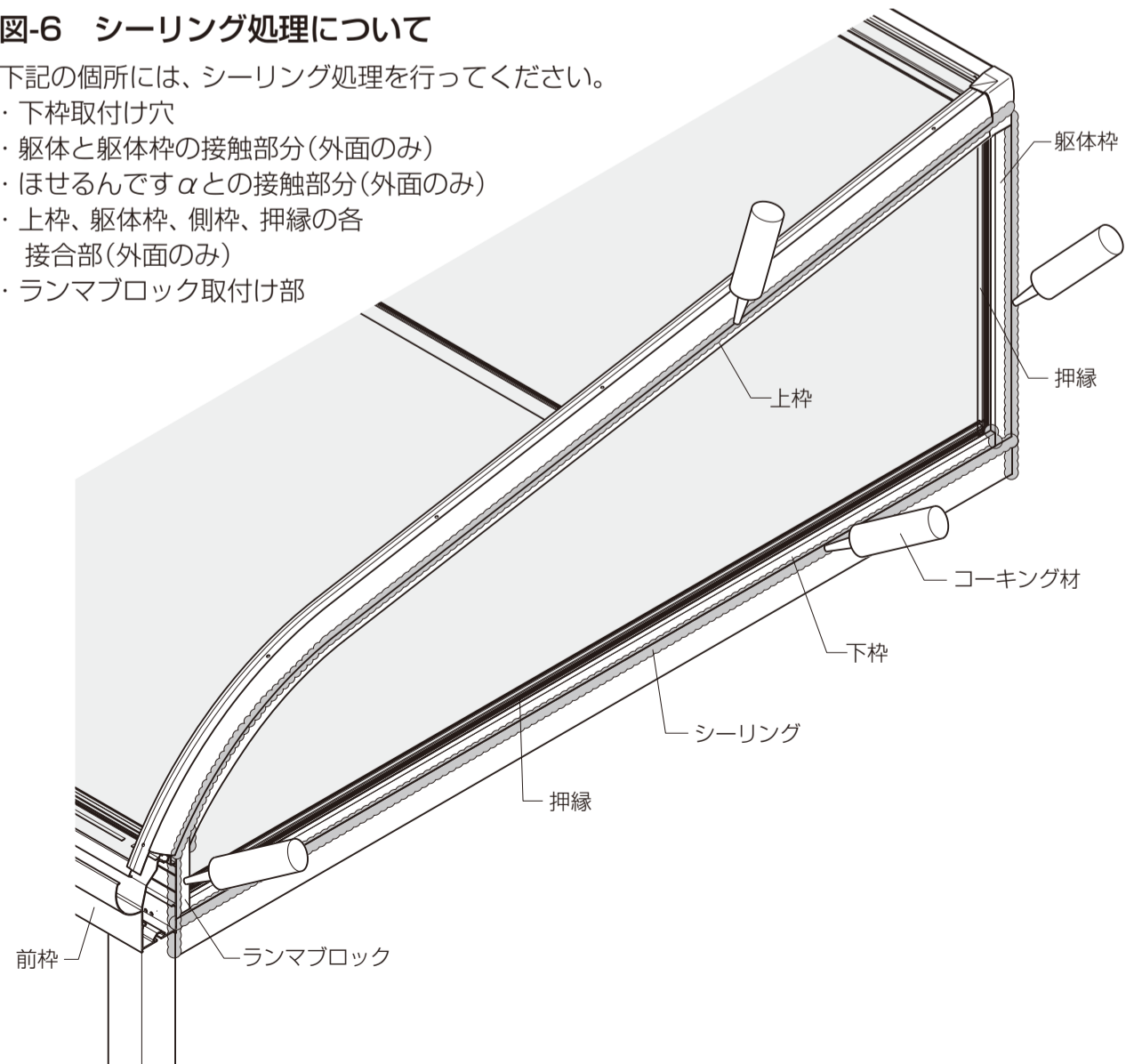


図-6 シーリング処理について

下記の個所には、シーリング処理を行ってください。

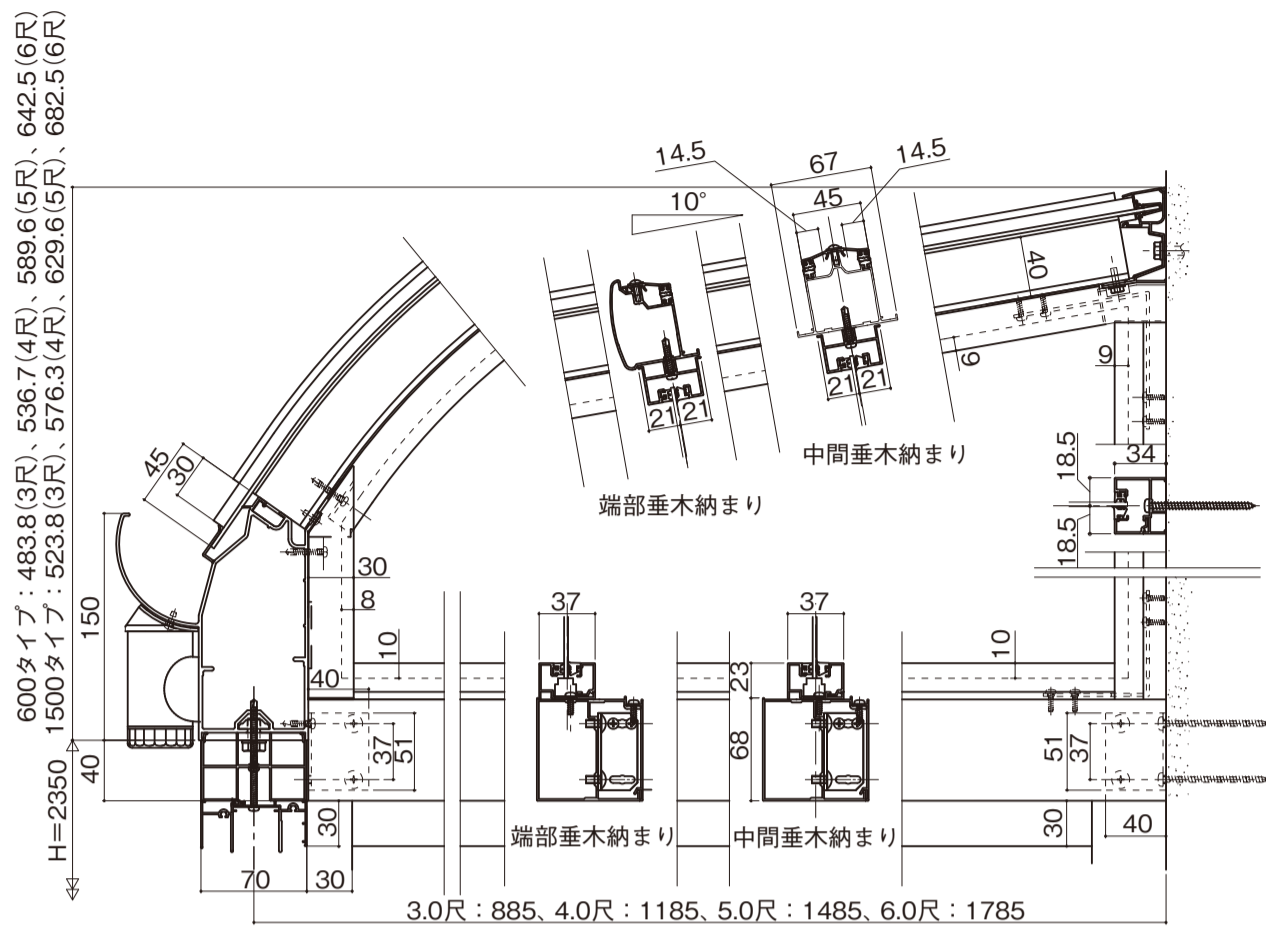
- ・下枠取付け穴
- ・躯体と躯体枠の接触部分(外面のみ)
- ・ほせるんですαとの接触部分(外面のみ)
- ・上枠、躯体枠、側枠、押縁の各接合部(外面のみ)
- ・ランマブロック取付け部



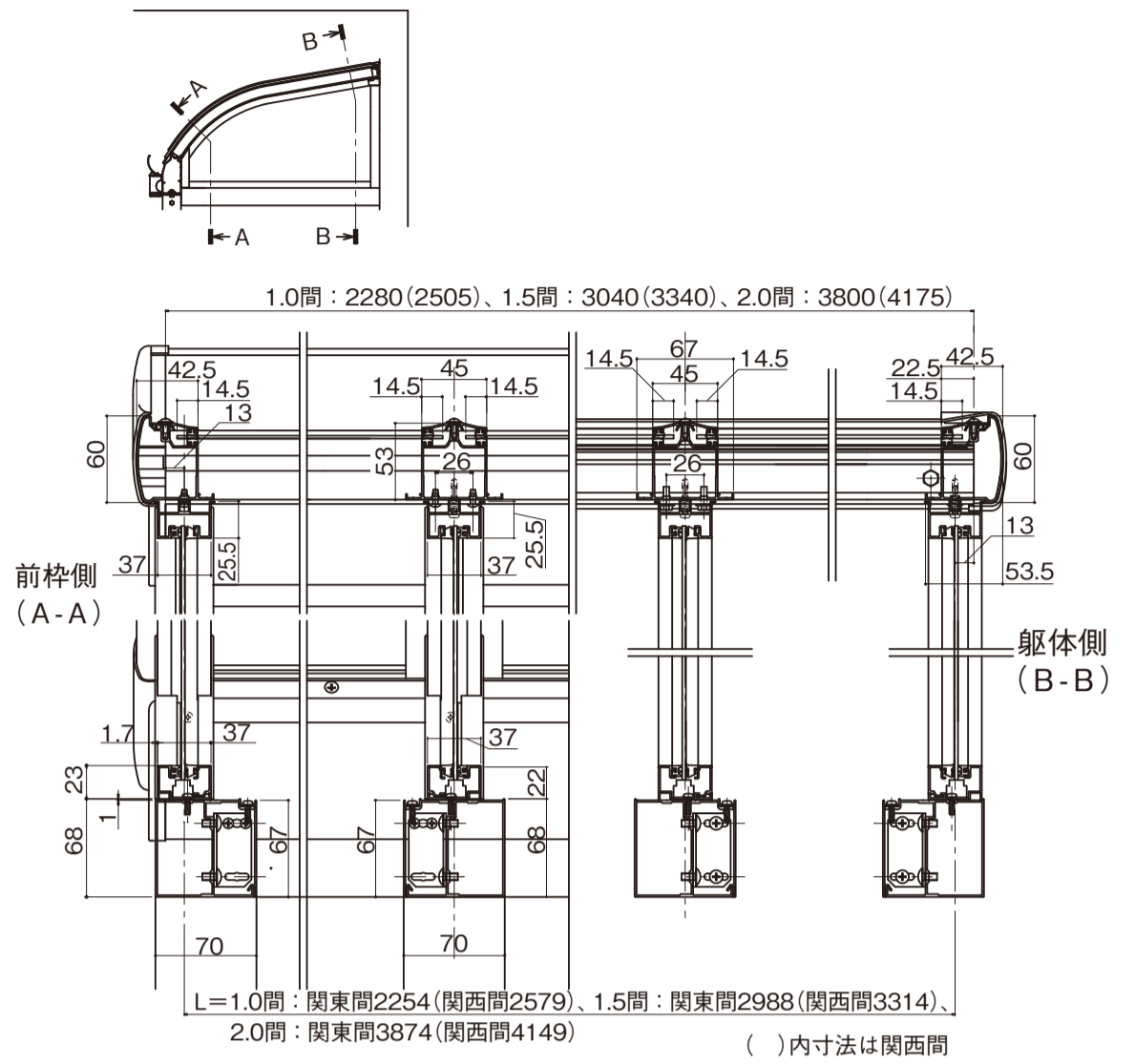
■参考納まり図

●縦断面

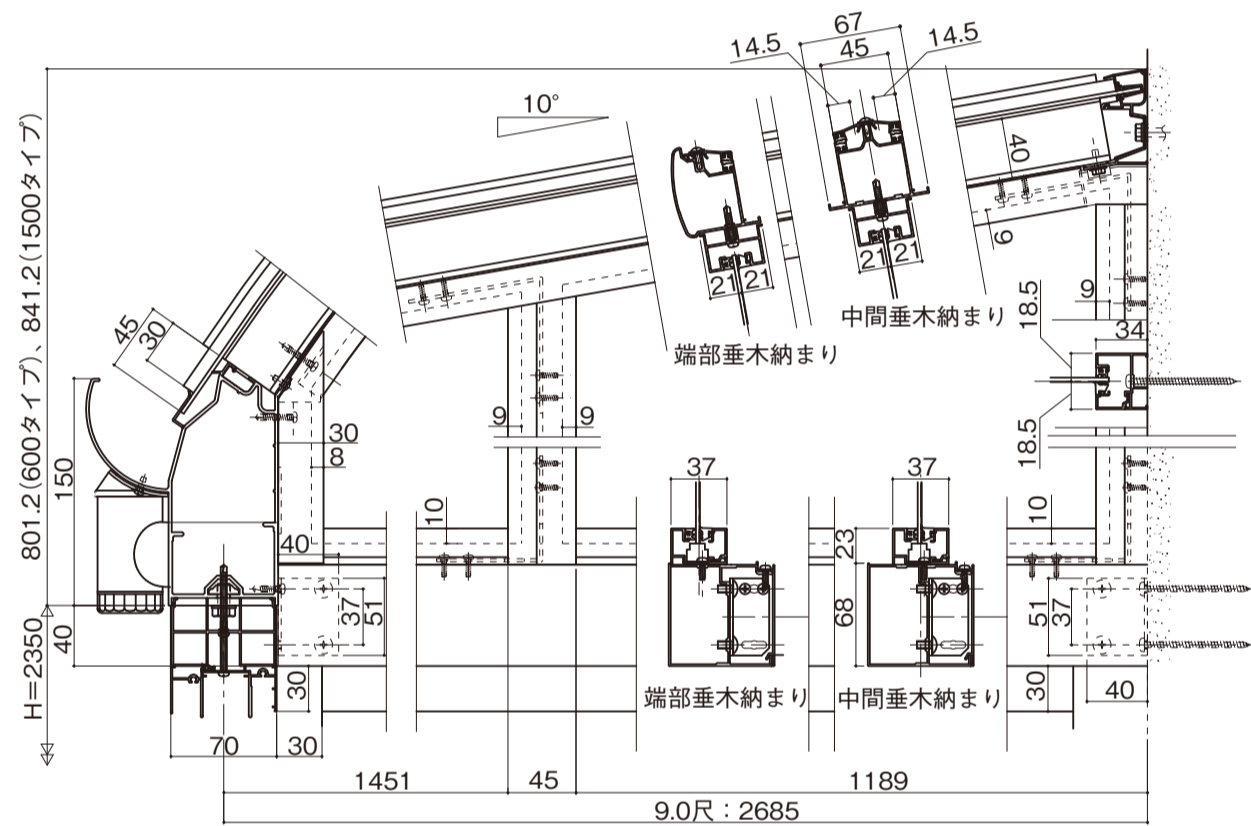
<3～6尺>



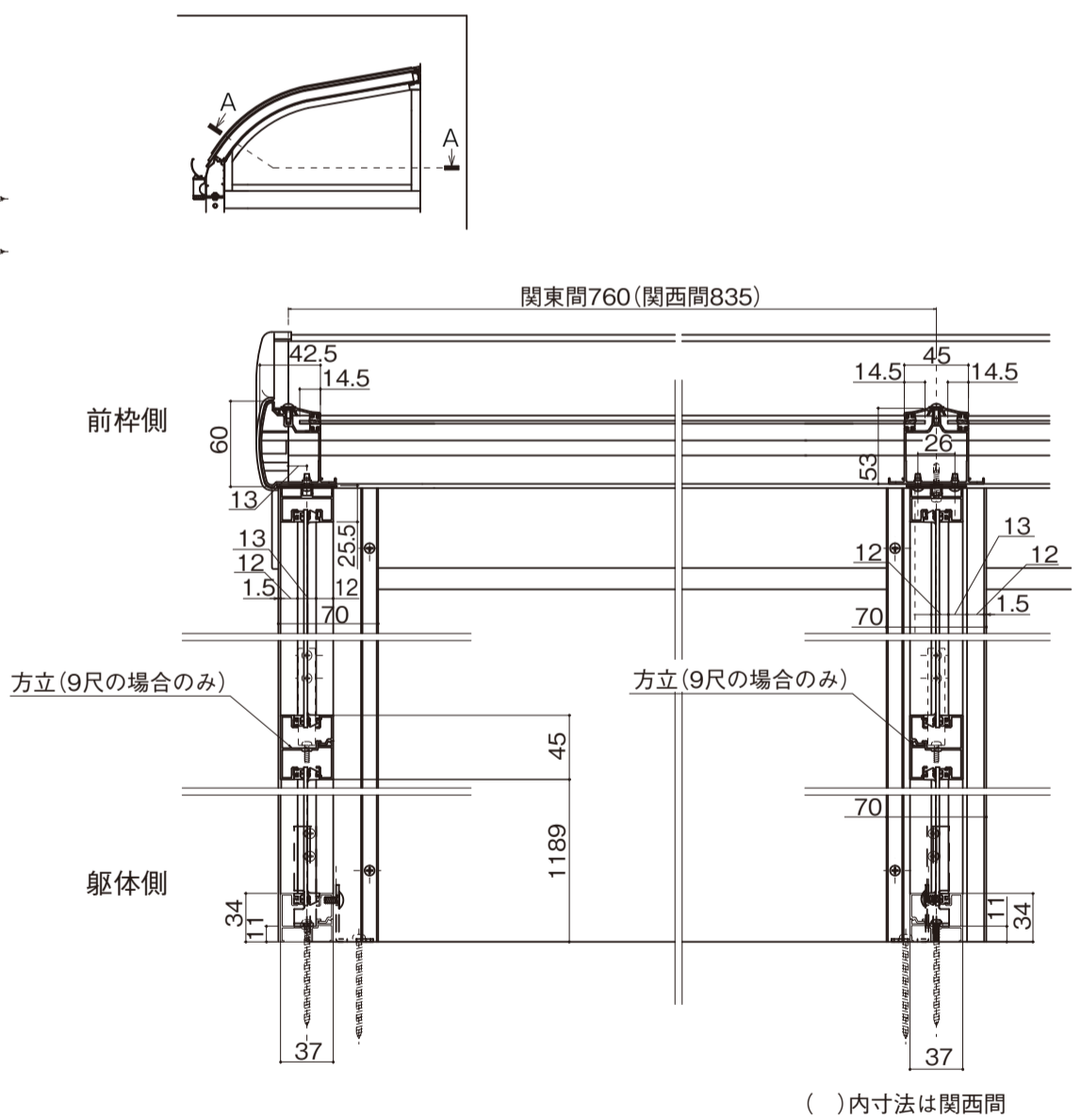
●正面断面



<9尺>



●平面断面



<アルファテラス>

