



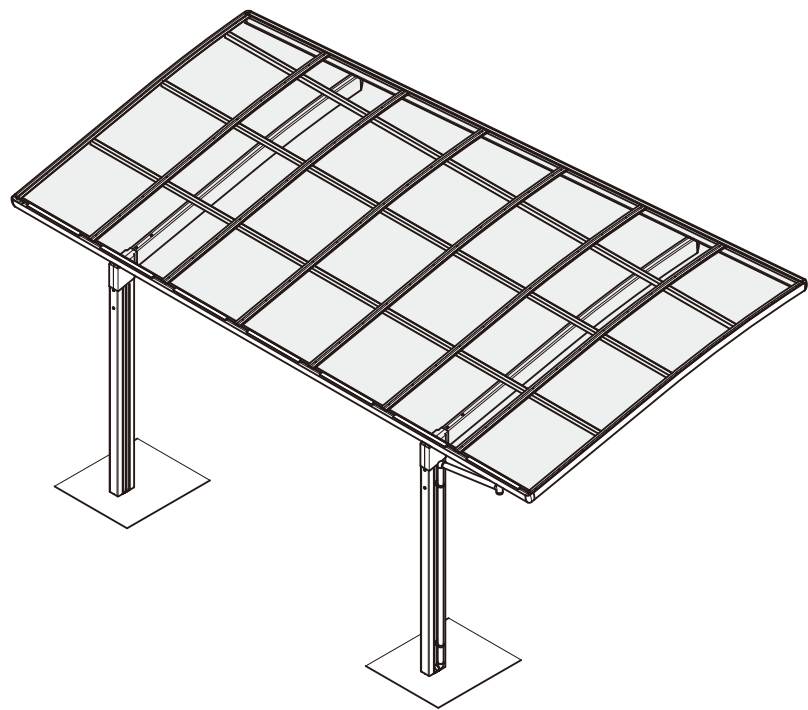
●この説明書は、必ず取付けされる方にお渡してください。

■取付けされる方へのお願い

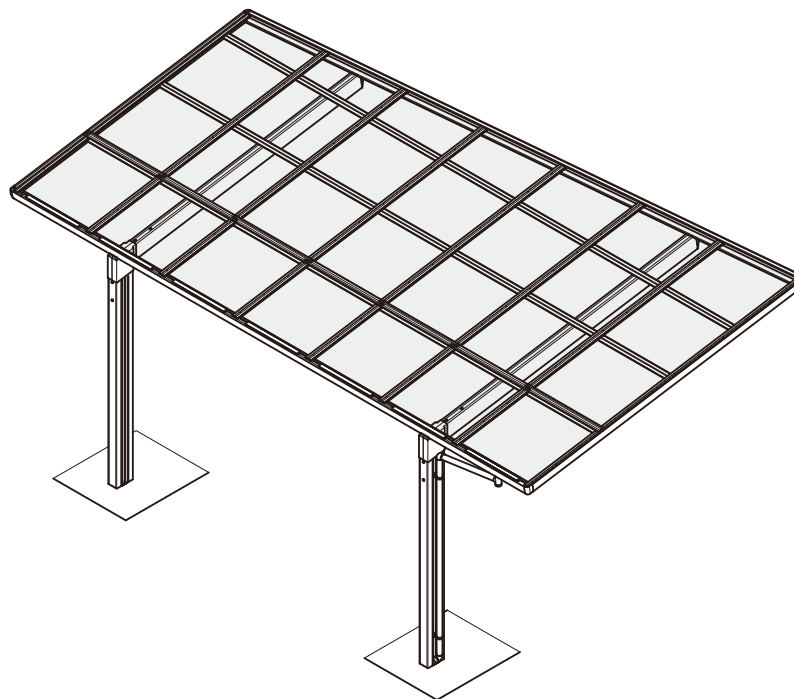
●カーポート本体の組立て・取付けについては、カーポート本体に同梱の説明書をご覧ください。

■姿図

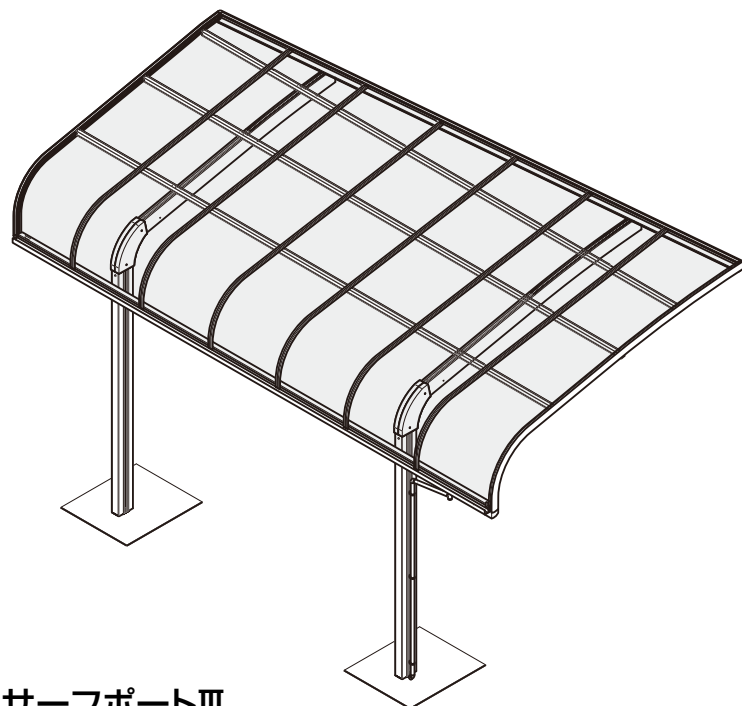
●カーブポートシグマⅡ



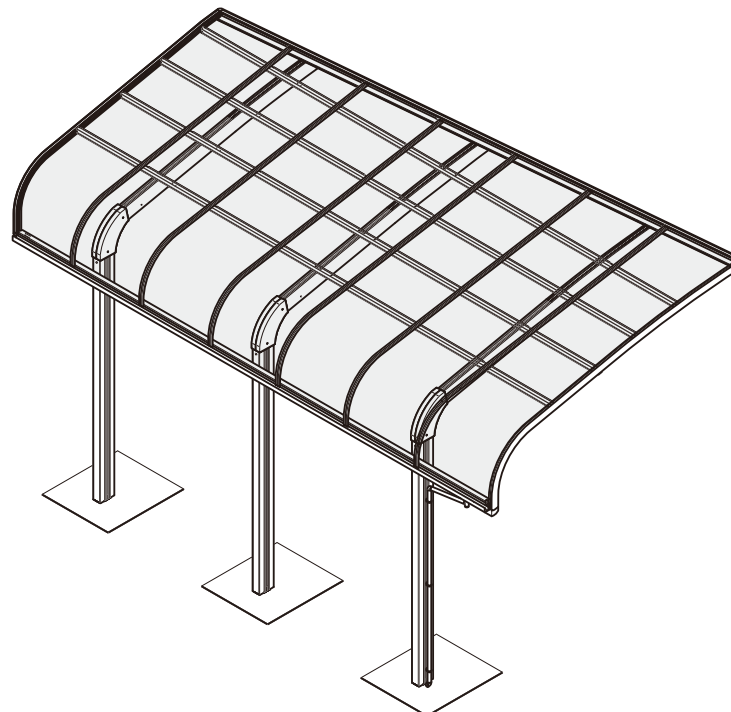
●レークポートシグマⅡ



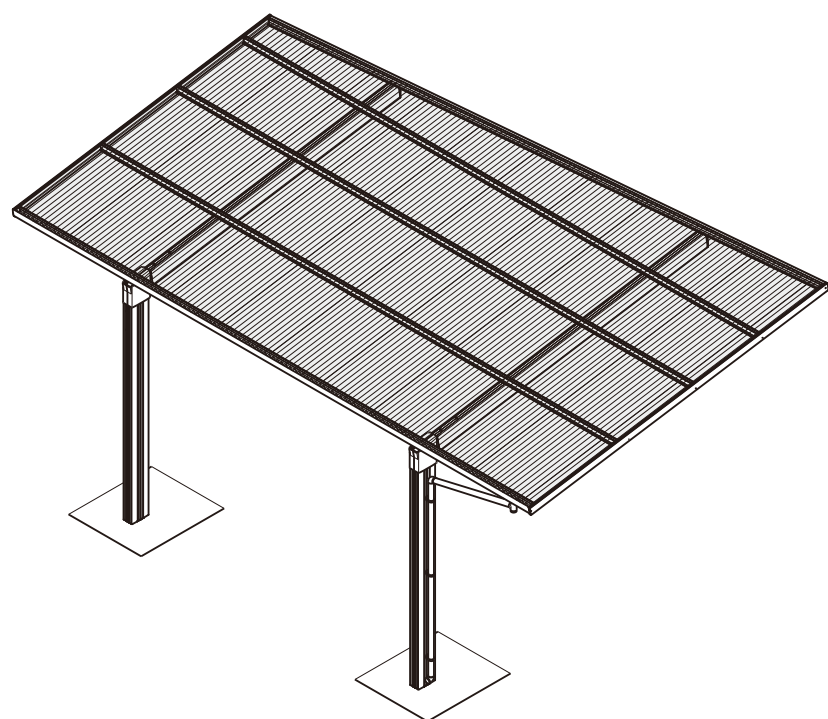
●テールポートシグマ



●テールポートシグマ1500



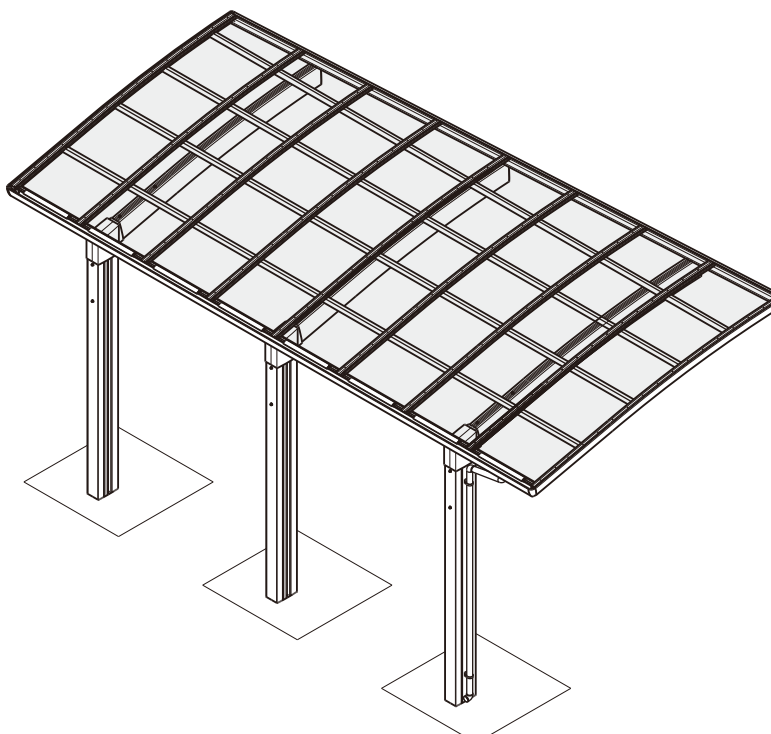
●サーフポートⅢ



●レグナスポートシグマ

レグナスポートシグマ1500
レグナスポートシグマ3000

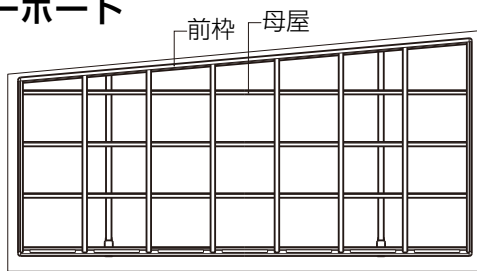
※本図はレグナスポート1500を示します。



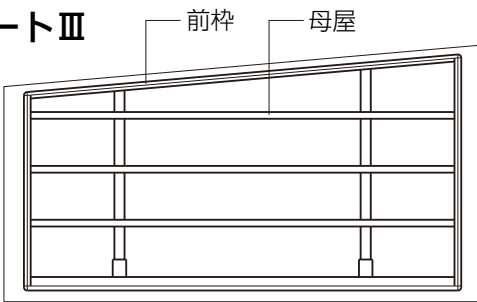
■施工例

※前枠が母屋と重ならないように施工してください。

●シグマカーポート

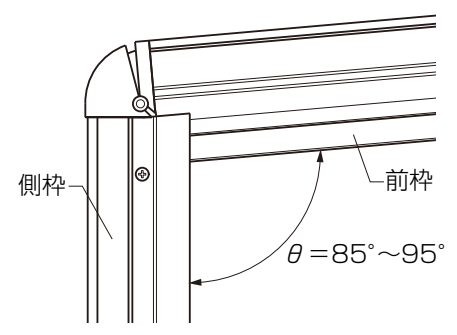


●サーフポートⅢ



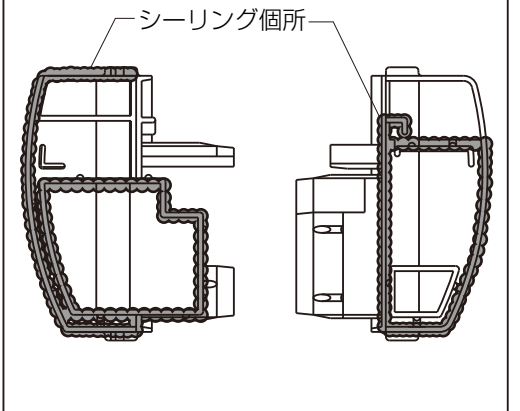
■可動範囲

※可動範囲で施工してください。
 ※レグナスポートシグマ系の
 50サイズは $\theta = 86^{\circ} \sim 94^{\circ}$
 56サイズは $\theta = 87^{\circ} \sim 93^{\circ}$



■シーリング箇所

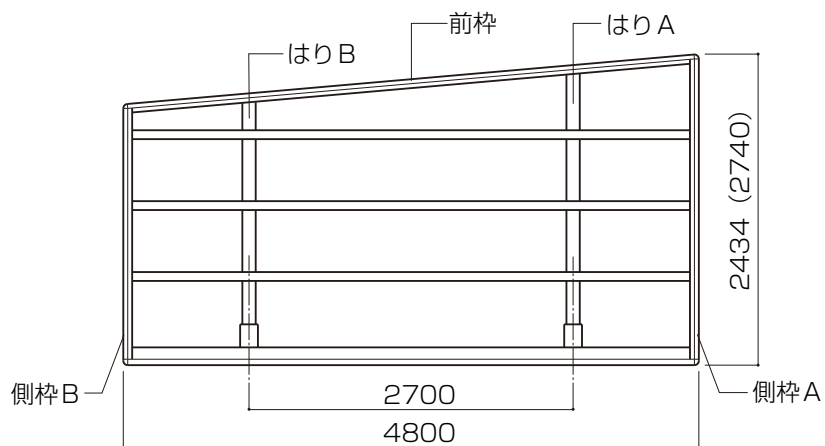
●前枠コーナーキャップ



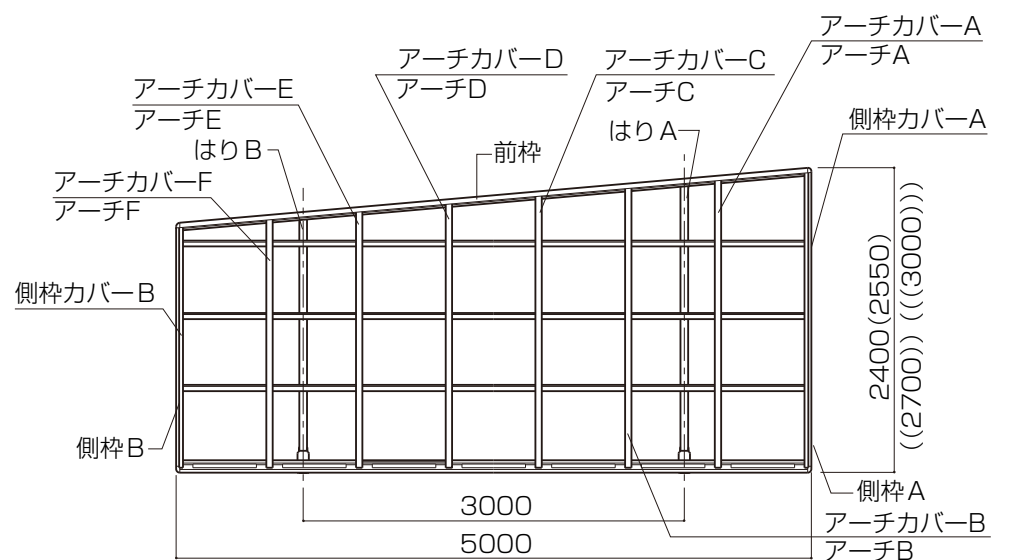
■部材名称

※ () 内寸法は25サイズの場合、(())内寸法は27サイズ、((()))内寸法は30サイズを示します。

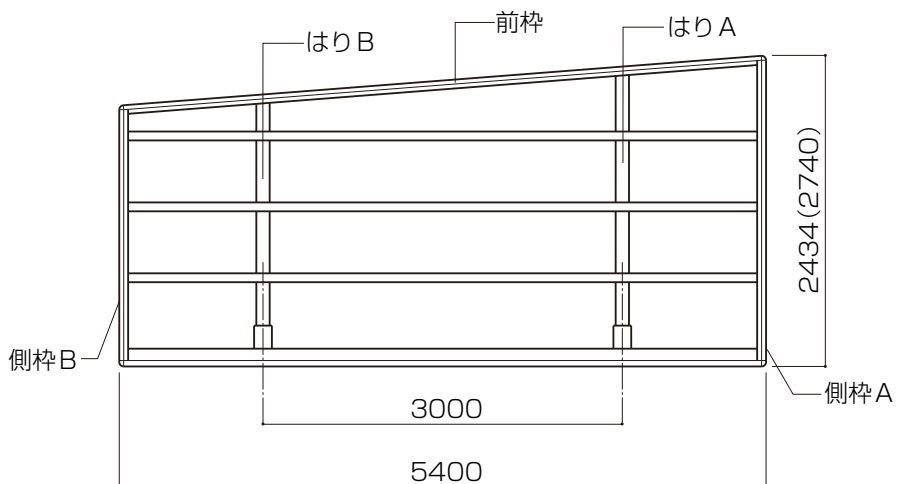
●サーフポートⅢ (48サイズ)



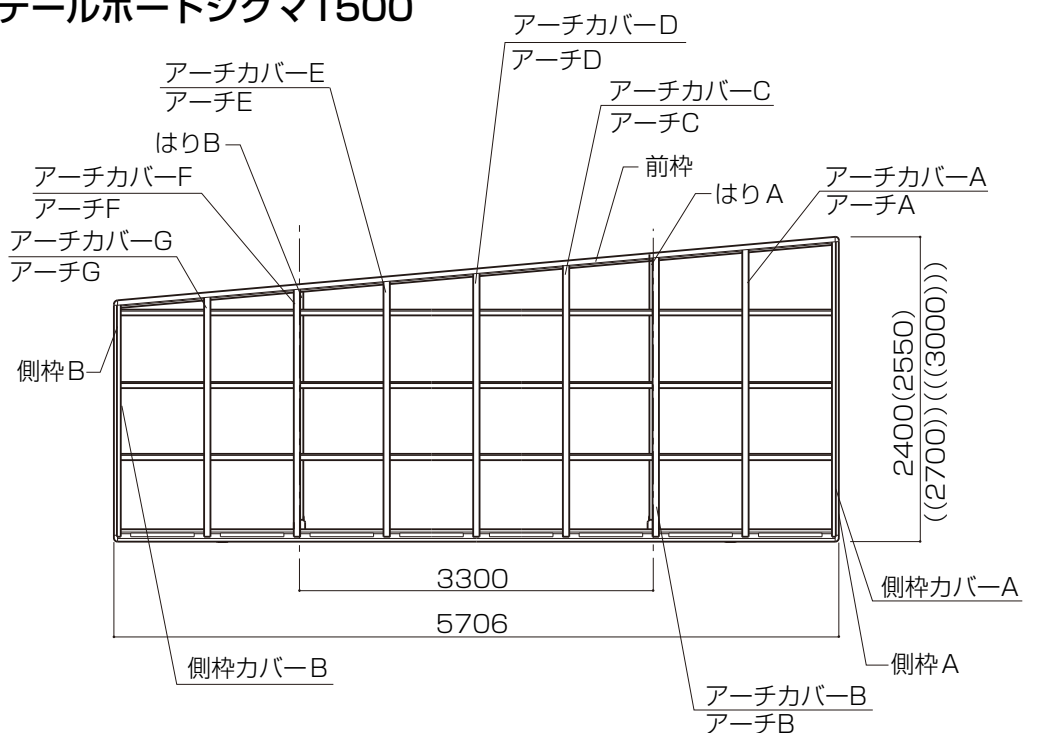
●カーブポートシグマⅡ (50サイズ) レークポートシグマⅡ テールポートシグマ テールポートシグマ1500



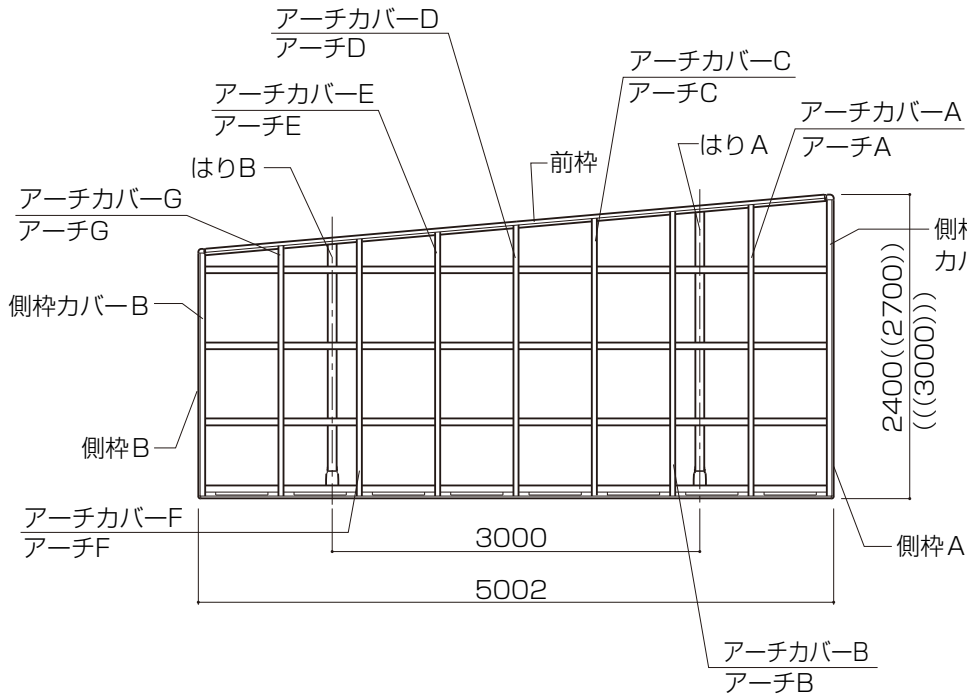
●サーフポートⅢ (54サイズ)



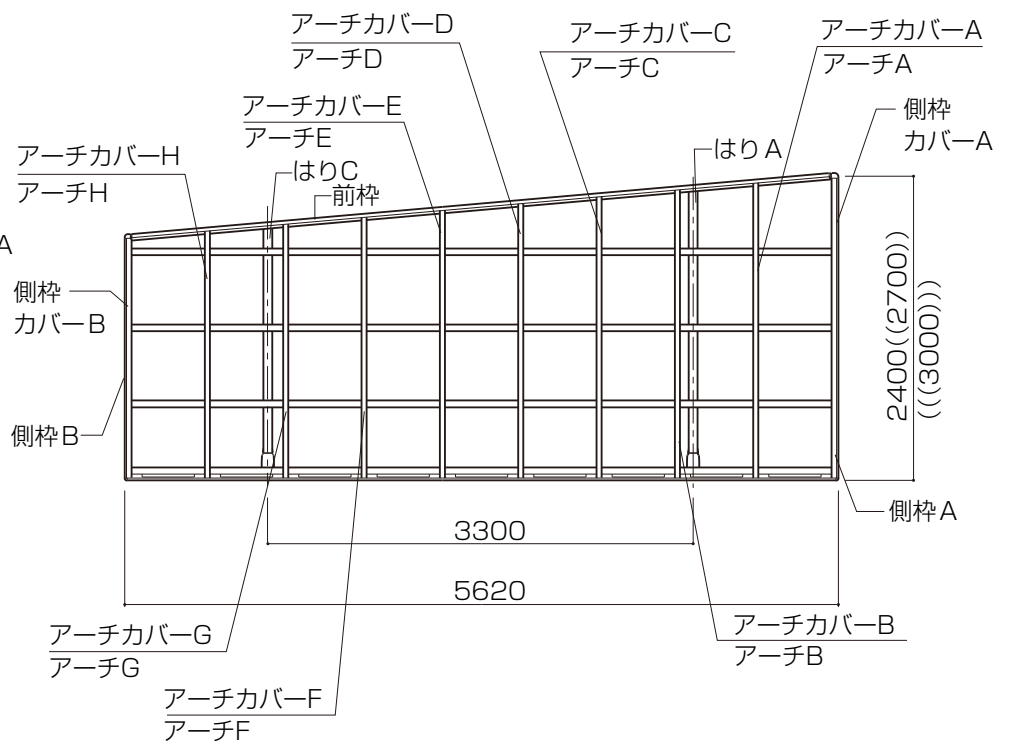
●カーブポートシグマⅡ (57サイズ) レークポートシグマⅡ テールポートシグマ テールポートシグマ1500



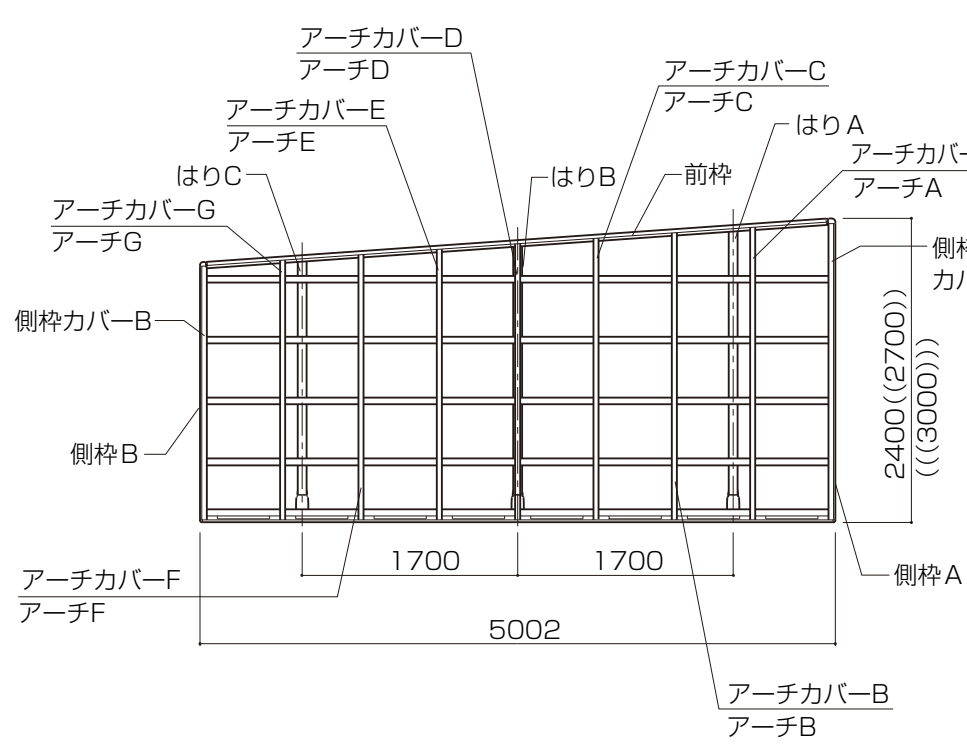
●レグナスポーツシグマ (50サイズ)



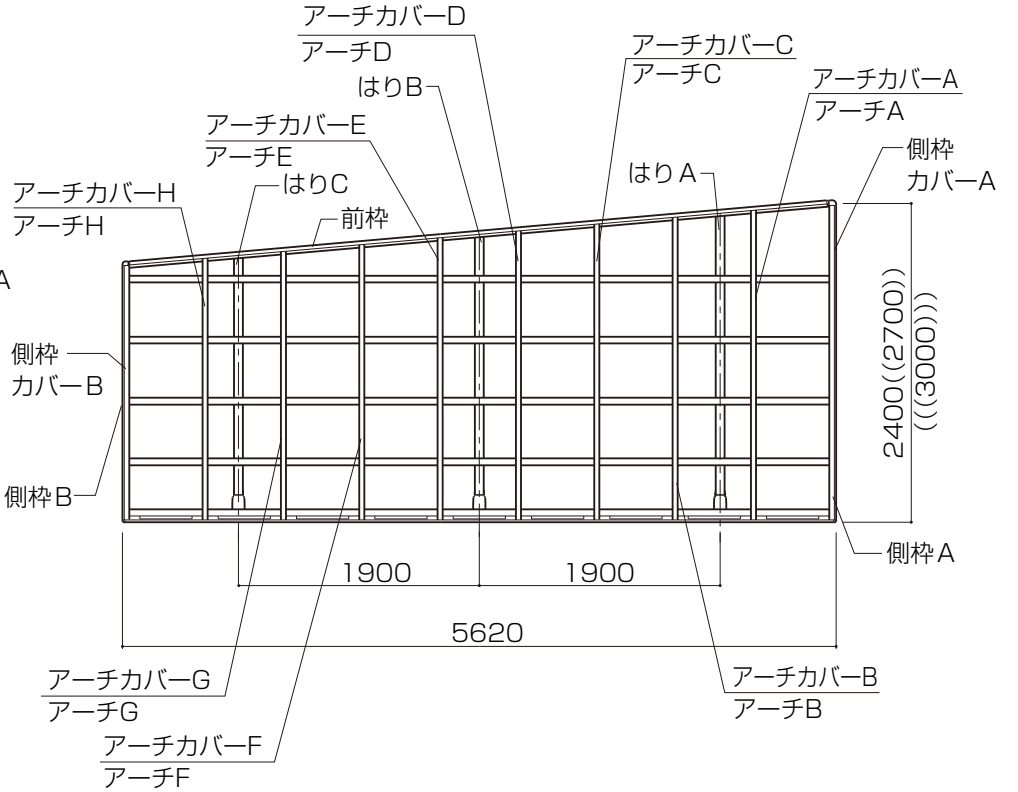
●レグナスポーツシグマ (56サイズ)



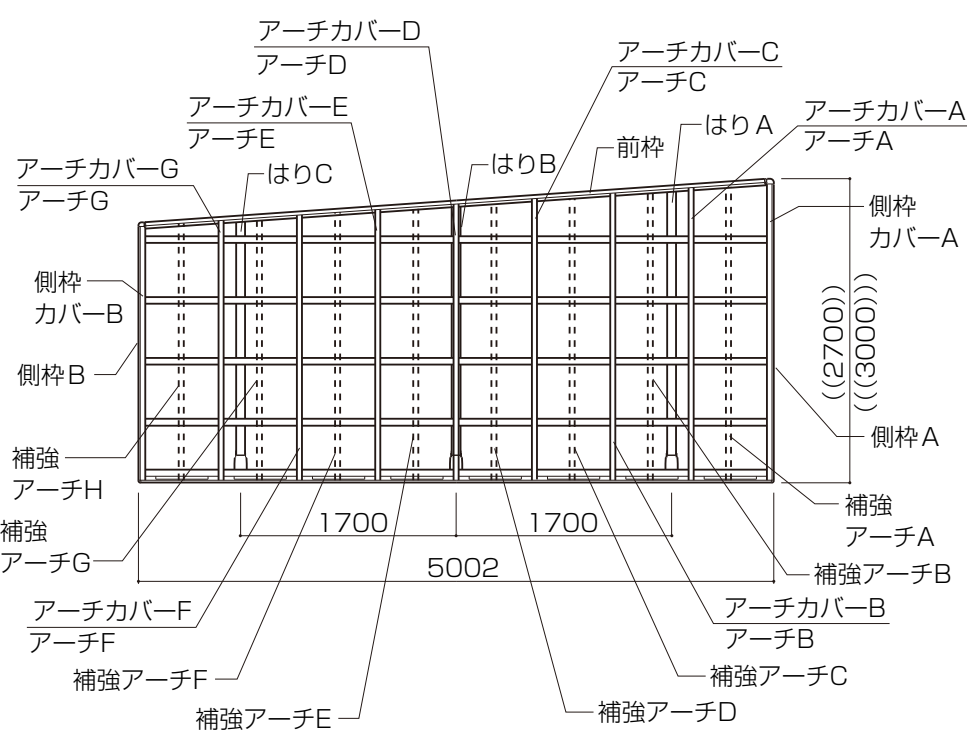
●レグナスポーツシグマ1500 (50サイズ)



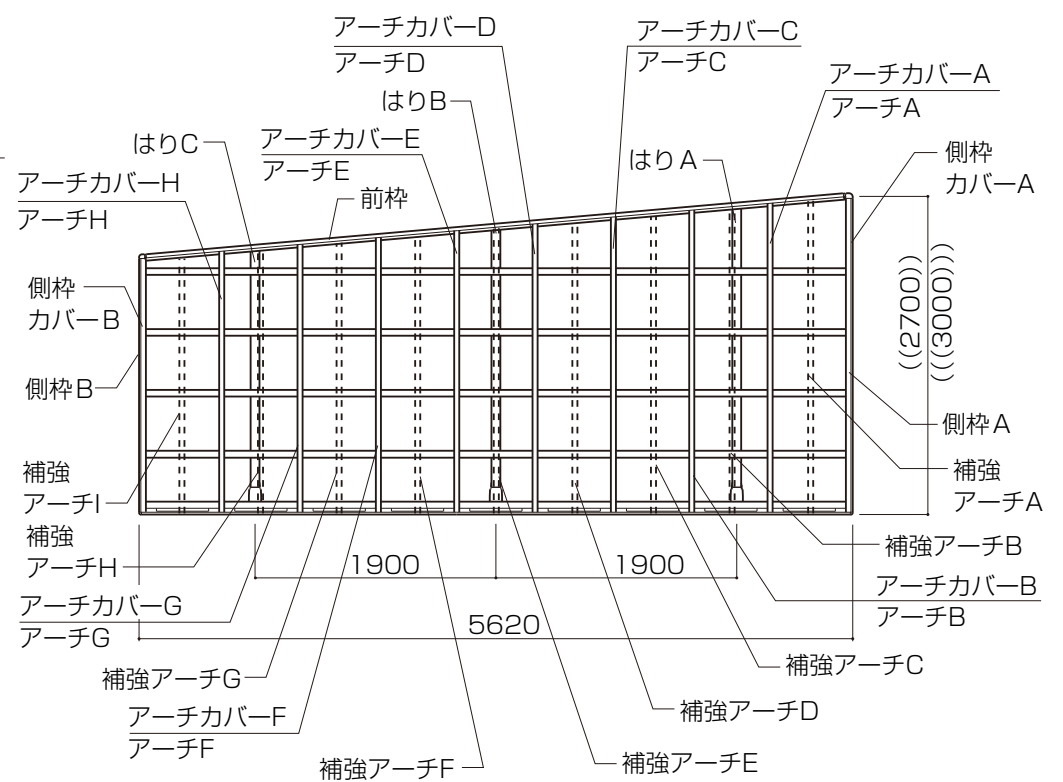
●レグナスポーツシグマ1500 (56サイズ)



●レグナスポーツシグマ3000 (50サイズ)



●レグナスポーツシグマ3000 (56サイズ)

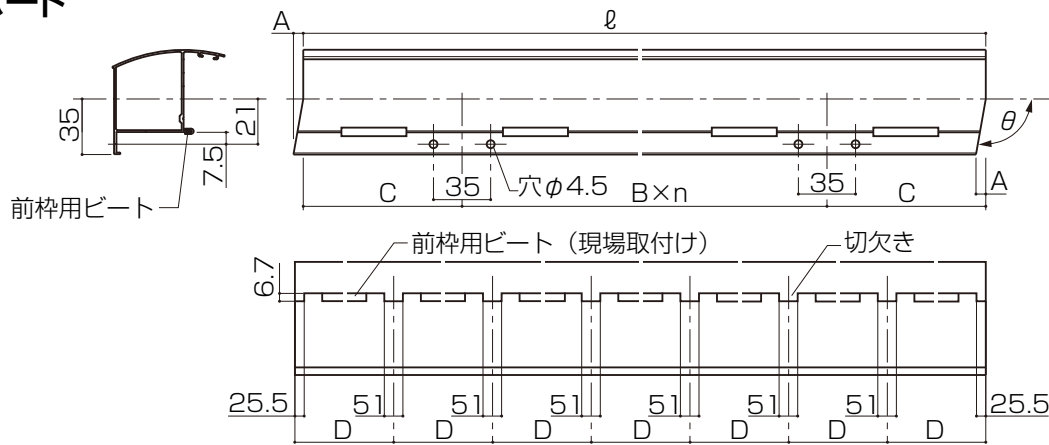


■前枠・側枠・はり・アーチ・アーチカバー・屋根パネルの現場加工

■前枠

- ①フィンを切欠きます。
- ②寸法表にしたがって加工してください。
- ※サーフポートⅢの場合、フィンの切欠きは必要ありません。

●シグマカーポート



●カーブポートシグマⅡ・レークポートシグマⅡ・テールポートシグマ

θ	l		A	B		n	C		D
	50サイズ	57サイズ		50サイズ	57サイズ		50サイズ	57サイズ	
90	4942	5648	0	3000	2000	1	971	824	706
91	4942.8	5648.9	0.6	3000.5	2000.3	1	971.1	824.1	706.1
92	4945	5651.4	1.2	3001.8	2001.2	1	971.6	824.5	706.4
93	4948.8	5655.8	1.8	3004.1	2002.7	1	972.3	825.1	707
94	4954.1	5661.8	2.5	3007.3	2004.9	1	973.4	826	707.7
95	4960.9	5669.6	3.1	3011.5	2007.6	1	974.7	827.1	708.7

●レグナスポートシグマ

θ	l		A	B		n	C		D
	50サイズ	56サイズ		50サイズ	56サイズ		50サイズ	56サイズ	
90	4944	5562	0	3000	3300	1	1001	1160	618
91	4944.8	5562.8	0.6	3000.5	3300.5	1	1001.2	1160.2	618.1
92	4947	5565.4	1.2	3001.8	3302	1	1001.6	1160.7	618.4
93	4950.8	5569.6	1.8	3004.1	3304.5	1	1002.4	1161.6	618.8
94	4956.1	5575.6	2.5	3007.3	3308.1	1	1003.4	1162.8	619.5
95	4962.9	5583.2	3.1	3011.5	3312.6	1	1004.8	1164.4	620.4

※30サイズの対応角度は $\theta = 86^\circ \sim 94^\circ$ になります。

●レグナスポートシグマ1500

θ	l		A	B		n	C		D
	50サイズ	56サイズ		50サイズ	56サイズ		50サイズ	56サイズ	
90	4944	5562	0	1700	1900	2	801	910	618
91	4944.8	5562.8	0.6	1700.3	1900.3	2	801.1	910.1	618.1
92	4947	5565.4	1.2	1701	1901.2	2	801.5	910.6	618.4
93	4950.8	5569.6	1.8	1702.3	1902.6	2	802.1	911.2	618.8
94	4956.1	-	2.5	1704.2	-	2	803	-	619.5

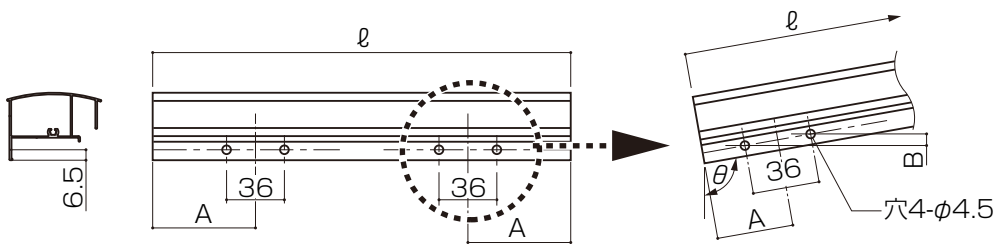
※50サイズの対応角度は $\theta = 86^\circ \sim 94^\circ$ 、56サイズは $\theta = 87^\circ \sim 93^\circ$ になります。

●レグナスポートシグマ3000

θ	l		A	B		n	C		D
	50サイズ	56サイズ		50サイズ	56サイズ		50サイズ	56サイズ	
90	4944	5562	0	1700	1900	2	801	910	309
91	4944.8	5562.8	0.6	1700.3	1900.3	2	801.1	910.1	309
92	4947	5565.4	1.2	1701	1901.2	2	801.5	910.6	309.2
93	4950.8	5569.6	1.8	1702.3	1902.6	2	802.1	911.2	309.4
94	4956.1	-	2.5	1704.2	-	2	803.0	-	309.8

※50サイズの対応角度は $\theta = 86^\circ \sim 94^\circ$ 、56サイズは $\theta = 87^\circ \sim 93^\circ$ になります。

●サーフポートⅢ



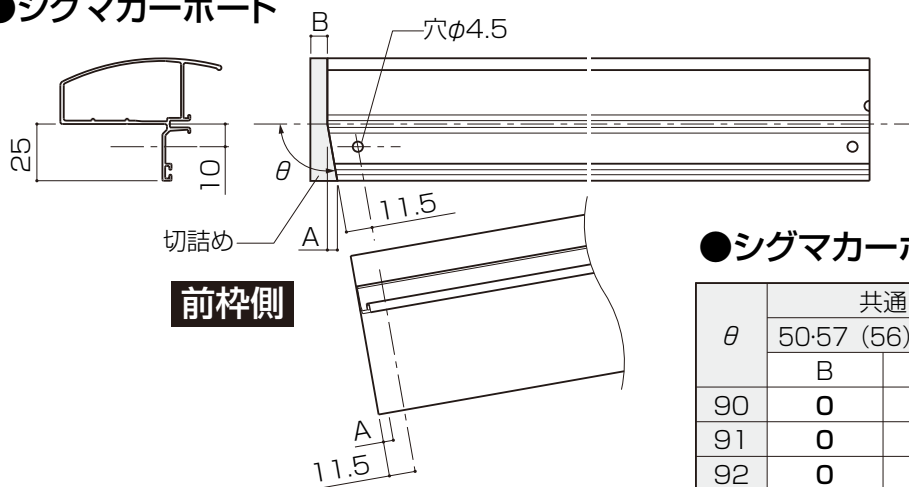
●サーフポートⅢ

θ	48・24、27サイズ			54・24、27サイズ		
	l	A	B	l	A	B
90	4798	1049	0	5398	1199	0
91	4798.7	1049.2	0.6	5398.8	1199.2	0.6
92	4800.9	1049.6	1.2	5401.3	1199.7	1.2
93	4804.6	1050.4	1.8	5405.4	1200.6	1.8
94	4809.7	1051.6	2.4	5411.2	1201.9	2.4
95	4816.3	1053	3.1	5418.6	1203.6	3.1

■側枠A

※寸法表にしたがって加工してください。

●シグマカーポート



●シグマカーポート

θ	共通	
	50・57 (56) サイズ	B
90	0	0
91	0	0.4
92	0	0.9
93	0	1.3
94	0	1.7
95	0	2.2

●サーフポートⅢ



●サーフポートⅢ

θ	48・51・24サイズ	
	l	A
90	2453	0
91	2453	0.3
92	2453	0.6
93	2453	0.9
94	2453	1.2
95	2453	1.5

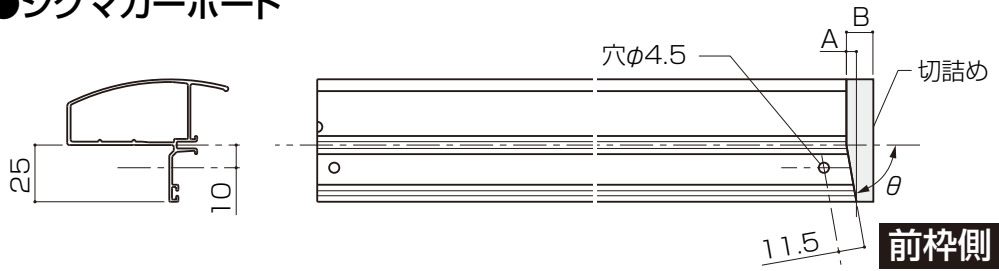
※前枠側のみ加工してください。
※27サイズ l 寸法:24サイズ+310

※レグナスポートシグマ系の50サイズは $\theta = 94^\circ$ 、56サイズは $\theta = 93^\circ$ まで。
※レグナスポートの30サイズの対応角度は $\theta = 94^\circ$ までになります。
※レグナスポート1500・3000の50サイズの対応角度は $\theta = 94^\circ$ 、56サイズは $\theta = 93^\circ$ までになります。

■側枠B

※寸法表にしたがって加工してください。

●シグマカーポート



●シグマカーポート

θ	カーブ・レーク・テール				レグナス			
	50サイズ		57サイズ		50サイズ		56サイズ	
	B	A	B	A	B	A	B	A
90	0	0	0	0	0	0	0	0
91	86.3	0.4	98.6	0.4	86.3	0.4	97.1	0.4
92	172.6	0.9	197.2	0.9	172.6	0.9	194.2	0.9
93	259	1.3	296	1.3	259.1	1.3	291.5	1.3
94	345.6	1.7	395	1.7	345.7	1.7	388.9	1.7
95	432.4	2.2	494.1	2.2	432.5	2.2	486.6	2.2

※レグナスポートの30サイズの対応角度はθ=94°までになります。

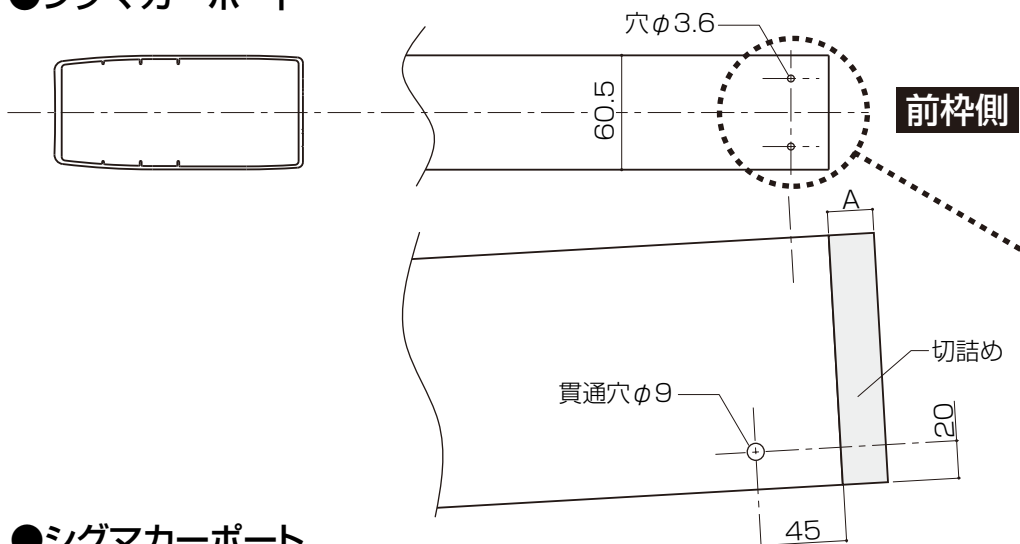
※レグナスポート1500・3000の50サイズの対応角度はθ=94°、56サイズはθ=93°までになります。

●はり

※寸法表にしたがって加工してください。

※補助柱を取付ける場合は、はり側面にφ9の貫通穴をあけてください。

●シグマカーポート



●シグマカーポート

(はり切詰め寸法Aおよび前枠取付け穴位置B)

θ	カーブ・レーク・テール				B
	50サイズ		57サイズ		
	はりA	はりB	はりA	はりB	
90	0	0	0	0	0
91	16.9	69.3	20.5	78.1	0.6
92	33.9	138.7	41	156.2	1.2
93	50.9	208.1	61.5	234.5	1.8
94	67.9	277.7	82.1	312.9	2.5
95	85	347.4	102.7	391.4	3.1

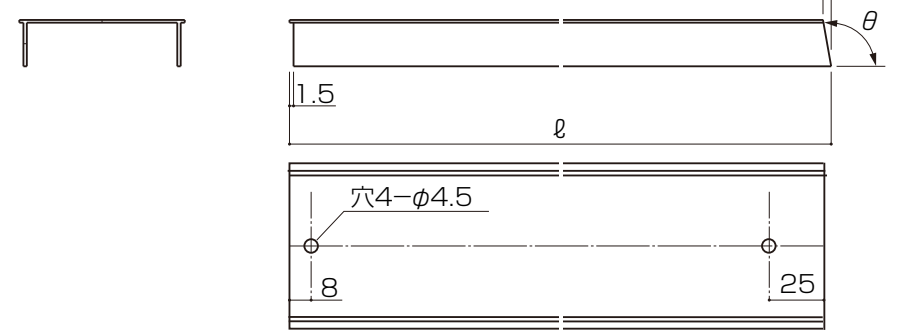
θ	レグナス				B
	50サイズ		56サイズ		
	はりA	はりB	はりA	はりB	
90	0	0	0	0	0
91	17	69.3	19.7	77.3	0.6
92	33.9	138.7	39.5	154.7	1.2
93	50.9	208.2	59.3	232.2	1.8
94	68	277.7	79.1	309.8	2.5
95	85	347.5	98.9	387.7	3.1

θ	レグナス1500・3000						B
	50サイズ			56サイズ			
	はりA	はりB	はりC	はりA	はりB	はりC	
90	0	0	0	0	0	0	0
91	13.5	43.1	72.8	15.4	48.5	81.7	0.6
92	27	86.3	145.7	30.8	97.1	163.5	1.2
93	40.5	129.6	218.6	46.2	145.7	245.3	1.8
94	54	172.9	291.7	-	-	-	2.5
95	-	-	-	-	-	-	3.1

※レグナスポートの30サイズの対応角度はθ=94°までになります。

※レグナスポート1500・3000の50サイズの対応角度はθ=94°、56サイズはθ=93°までになります。

●サーフポートⅢ



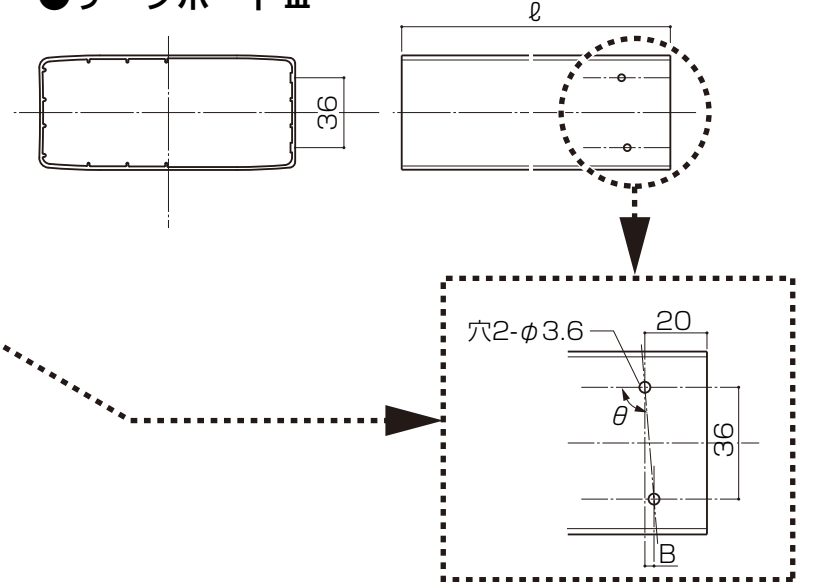
※前枠側のみ加工してください。

※27サイズℓ寸法:24サイズ+310

●サーフポートⅢ

θ	ℓ		A
	4824サイズ	5424サイズ	
90	2453	2453	0
91	2369.2	2358.7	0.3
92	2285.4	2264.4	0.6
93	2201.4	2170	0.9
94	2117.4	2075.4	1.2
95	2033.1	1980.6	1.5

●サーフポートⅢ



●サーフポートⅢ

(はり長さℓおよび前枠取付け穴位置B)

θ	ℓ				B
	4824サイズ		5424サイズ		
	はりA	はりB	はりA	はりB	
90	2290	2290	2290	2290	0
91	2271.4	2224.2	2268.7	2216.4	0.6
92	2252.7	2158.4	2247.5	2142.7	1.2
93	2234.1	2092.6	2226.2	2066	1.8
94	2215.4	2026.6	2204.9	1995.1	2.5
95	2196.6	1960.4	2180.5	1921	3.1

※前枠側のみ加工してください。

※27サイズℓ寸法:24サイズ+310

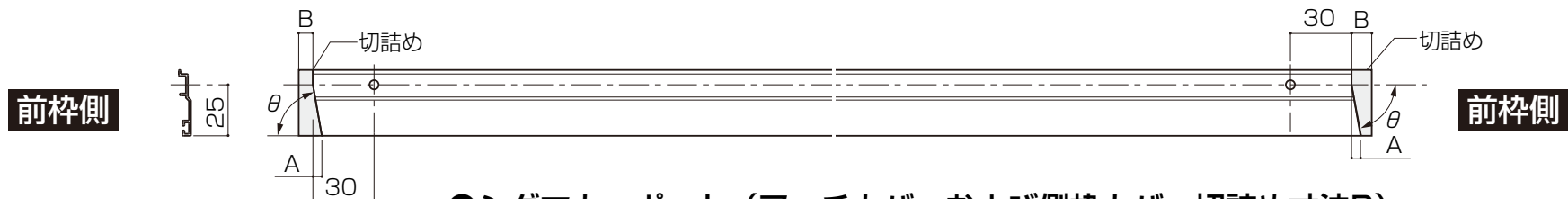
■アーチカバー・側枠カバー

※寸法表にしたがって加工してください。



■側枠カバーA、側枠カバーB

※寸法表にしたがって加工してください。



●シグマカーポート（アーチカバーおよび側枠カバー切詰め寸法B）

θ	カーブポートシグマⅡ・レークポートシグマⅡ・テールポートシグマ・テールポートシグマ1500										A
	共通							57サイズ	50サイズ	57サイズ	
	側枠カバー-A	アーチカバー-A	アーチカバー-B	アーチカバー-C	アーチカバー-D	アーチカバー-E	アーチカバー-F	アーチカバー-G	側枠カバー-B	側枠カバー-B	
90	0	0	0	0	0	0	0	0	0	0	0
91	0	12.3	24.6	37	49.3	61.6	73.9	86.3	86.3	98.6	0.4
92	0	24.7	49.3	74	98.6	123.3	147.9	172.6	172.6	197.2	0.9
93	0	37	74	111	148	185	222	259	259	296	1.3
94	0	49.4	98.7	148.1	197.5	246.8	296.2	345.6	345.6	394.9	1.7
95	0	61.8	123.5	185.3	247.1	308.8	370.6	432.4	432.4	494.1	2.2

●レグナスポート共通（アーチカバーおよび側枠カバー切詰め寸法B）

θ	レグナスポートシグマ・レグナスポートシグマ1500・レグナスポートシグマ3000										A
	共通							56サイズ	50サイズ	56サイズ	
	側枠カバー-A	アーチカバー-A	アーチカバー-B	アーチカバー-C	アーチカバー-D	アーチカバー-E	アーチカバー-F	アーチカバー-G	側枠カバー-H	側枠カバー-B	
90	0	0	0	0	0	0	0	0	0	0	0
91	0	10.8	21.6	32.4	43.1	53.9	64.7	75.5	86.3	86.3	97.1
92	0	21.6	43.2	64.7	86.3	107.9	129.5	151.1	172.6	172.6	194.2
93	0	32.4	64.8	97.2	129.6	161.9	194.3	226.7	259.1	259.1	291.5
94	0	43.2	86.4	129.6	172.9	216.1	259.3	302.5	345.7	345.7	388.9
95	0	54.1	108.1	162.2	216.3	270.3	324.4	378.5	432.5	432.5	486.6

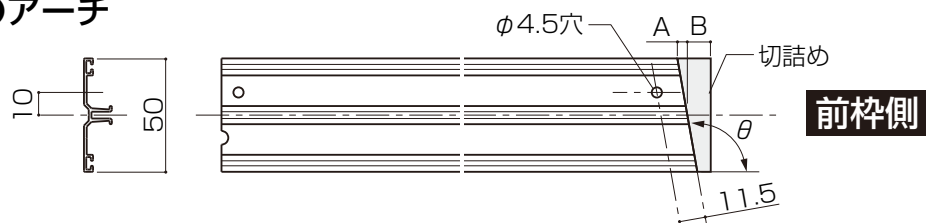
※レグナスポートの30サイズの対応角度はθ=94°までになります。

※レグナスポート1500・3000の50サイズの対応角度はθ=94°、56サイズはθ=93°までになります。

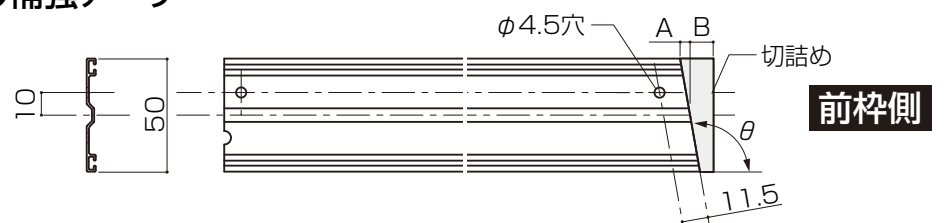
■アーチ・補強アーチ（レグナスポートシグマ3000）

※寸法表にしたがって加工してください。

●アーチ



●補強アーチ



●シグマカーポート（アーチ切詰め寸法B）

θ	カーブポートシグマⅡ・レークポートシグマⅡ・テールポートシグマ・テールポートシグマ1500							A
	共通							
	アーチA	アーチB	アーチC	アーチD	アーチE	アーチF	アーチG	
90	0	0	0	0	0	0	0	
91	12.3	24.6	37	49.3	61.6	73.9	86.3	
92	24.7	49.3	74	98.6	123.3	147.9	172.6	
93	37	74	111	148	185	222	259	
94	49.4	98.7	148.1	197.5	246.8	296.2	345.6	
95	61.8	123.5	185.3	247.1	308.8	370.6	432.4	

●レグナスポート共通（アーチおよび側枠カバー、補強アーチ切詰め寸法B）

θ	レグナスポートシグマ・レグナスポートシグマ1500・レグナスポートシグマ3000															A	
	共通																
	補強アーチA	アーチA	補強アーチB	アーチB	補強アーチC	アーチC	補強アーチD	アーチD	補強アーチE	アーチE	補強アーチF	アーチF	補強アーチG	アーチG	補強アーチH		アーチH
90	0	0	0	0	0	0	0	0	0	0	0	0	0	0	0	0	0
91	5.4	10.8	16.2	21.6	27	32.4	37.8	43.1	48.5	53.9	59.3	64.7	70.1	75.5	80.9	86.3	91.7
92	10.8	21.6	32.4	43.2	54	64.7	75.5	86.3	97.1	107.9	118.7	129.5	140.3	151.1	161.9	172.6	183.4
93	16.2	32.4	48.6	64.8	81	97.2	113.4	129.6	145.7	161.9	178.1	194.3	210.5	226.7	242.9	259.1	275.3
94	21.6	43.2	64.8	86.4	108	129.6	151.3	172.9	194.5	216.1	237.7	259.3	280.9	302.5	324.1	345.7	367.3
95	27	54.1	81.1	108.1	135.2	162.2	189.2	216.3	243.3	270.3	297.4	324.4	351.4	378.5	405.5	432.5	459.6

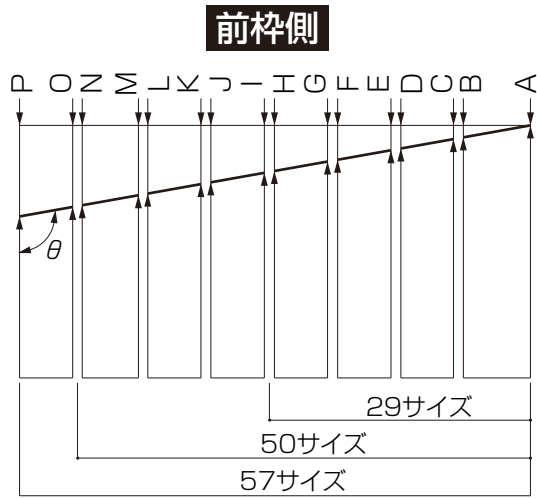
※レグナスポートの30サイズの対応角度はθ=94°までになります。

※レグナスポート1500・3000の50サイズの対応角度はθ=94°、56サイズはθ=93°までになります。

※補強アーチは3000タイプのみ。

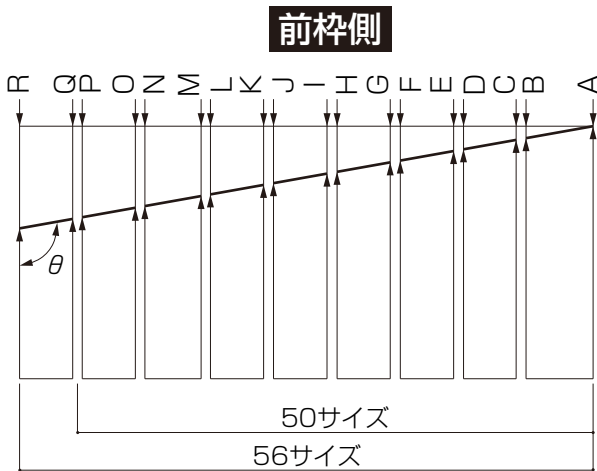
■屋根パネル

※寸法表にしたがって加工してください。



●カーブポートシグマⅡ・レークポートシグマⅡ・テールポートシグマワイド(屋根パネル切断寸法)

θ	共 通															
	A	B	C	D	E	F	G	H	I	J	K	L	M	N	O	P
90	0	0	0	0	0	0	0	0	0	0	0	0	0	0	0	0
91	0	12.2	12.5	24.5	24.8	36.8	37.1	49.4	49.4	61.5	61.8	73.8	74.1	86.1	86.4	98.4
92	0	24.4	25	49	49.6	73.7	74.3	98.3	98.9	123	123.6	147.6	148.2	172.3	172.9	196.9
93	0	36.6	37.4	73.6	74.4	110.6	111.4	147.6	148.4	184.6	185.4	221.6	222.4	258.6	259.4	295.6
94	0	48.8	50	98.1	99.3	147.5	148.7	196.9	198.1	246.2	247.4	295.6	296.8	345	346.2	394.4
95	0	61	62.5	122.8	124.3	184.6	186	246.3	247.8	308.1	309.6	369.9	371.3	431.6	433.1	493.4



●レグナスポート共通(屋根パネル切断寸法)

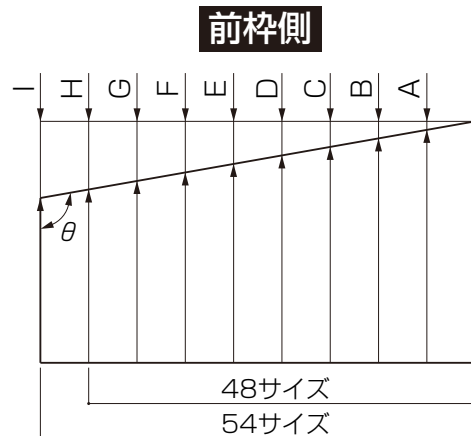
θ	共 通																	
	A	B	C	D	E	F	G	H	I	J	K	L	M	N	O	P	Q	R
90	0	0	0	0	0	0	0	0	0	0	0	0	0	0	0	0	0	0
91	0	10.6	10.8	21.4	21.6	32.2	32.4	42.9	43.2	53.7	53.9	64.5	64.7	75.3	75.5	86.1	86.3	96.9
92	0	21.5	21.6	42.7	43.2	64.3	64.7	85.9	86.3	107.5	107.9	129.1	129.5	150.7	151.1	172.2	172.7	193.8
93	0	31.8	32.4	64.2	64.8	96.5	97.2	128.9	129.6	161.3	161.9	193.7	194.3	226.1	226.7	258.5	259.1	290.9
94	0	42.4	43.2	85.6	86.4	128.8	129.6	172	172.9	215.2	216.1	258.5	259.3	301.7	302.5	344.9	345.7	388.1
95	0	53	54.1	107.1	108.1	161.2	162.2	215.2	216.3	269.3	270.3	323.4	324.4	377.4	378.5	431.5	432.5	485.6

※レグナスポートの30サイズの対応角度は $\theta = 94^\circ$ までになります。

※レグナスポート1500・3000の50サイズの対応角度は $\theta = 94^\circ$ 、56サイズは $\theta = 93^\circ$ までになります。

■屋根パネル(波板)

※寸法表にしたがって加工してください。



●サーフポートⅢ(屋根パネル切断寸法)

θ	24,27サイズ								
	A	B	C	D	E	F	G	H	I
90	0	0	0	0	0	0	0	0	0
91	10.5	20.9	31.4	41.9	52.4	62.8	73.3	83.8	94.3
92	21	41.9	62.9	83.8	104.8	125.7	146.7	167.6	188.6
93	31.4	62.9	94.3	125.8	157.2	188.7	220.1	251.6	283
94	42	83.9	125.9	167.8	209.8	251.7	293.7	335.6	377.6
95	52.5	105	157.5	210	262.5	315	367.5	419.9	472.4

※前枠側のみ加工してください。

■梱包明細書

●前枠セット

名 称	員 数
前枠	1
前枠カバー	1

●部品セット

名 称	員 数
前枠コーナーキャップ(自在)	L/R各1個
取付け説明書	1