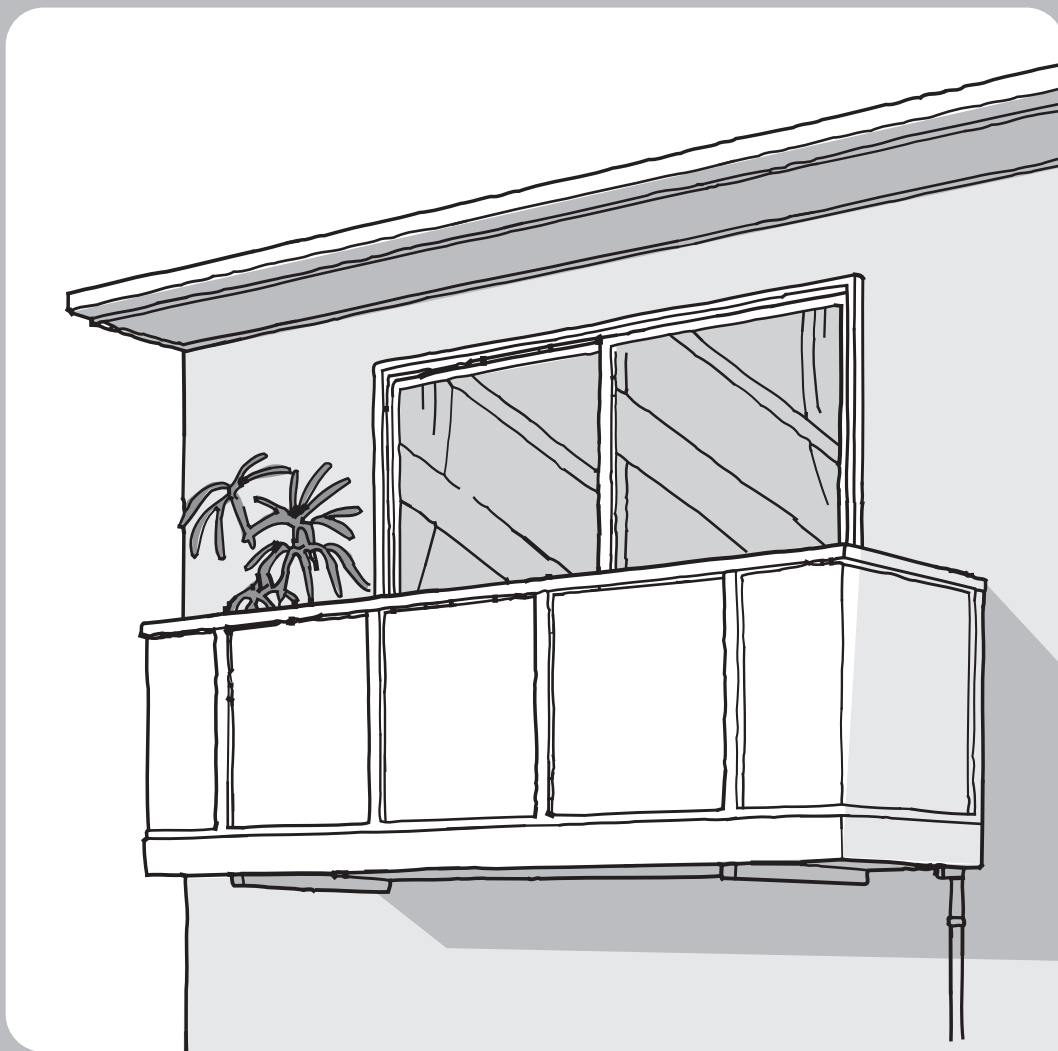


# バルコニー

## 取扱い説明書



### ご使用にあたって

この説明書では、お施主さまが商品を安全に正しくご使用いただくための取扱い方法やお手入れ方法などの重要な内容を記載しております。  
ご留意いただくとともに、大切に保管してください。

# 目次

■目次..... 1	■使用方法..... 4
■重要なお知らせ..... 1	■お手入れ方法..... 4
■警告用語の種類と意味..... 1	■アフターメンテナンスについて..... 5
■特に注意していただきたいこと..... 2・3	■商品保証について..... 6

## 重要なお知らせ

ご使用の前に

●安全のために、必ずお守りください。

「バルコニー」のご使用およびお手入れを行う場合は、必ずこの取扱い説明書にしたがってください。



なお、この取扱い説明書にしたがわず、乱用又は誤用によって、ケガおよび損害が発生した場合は、当社およびその販売会社に責任はないものといたします。

- 1.この取扱い説明書の記載事項の他にも、あらゆる危険が想定されます。  
したがって、「バルコニー」のご使用およびお手入れの際は、この取扱い説明書の記載事項に限らず、安全対策に関して十分な配慮が必要です。
- 2.この取扱い説明書は著作権を有し、その権利は留保されています。
- 3.商品のお問い合わせについては、下記の窓口までご連絡ください。

問い合わせ事項	連絡先窓口
商品全般	お買い求めの工務店・販売店、又はお客さま相談センター

## 警告用語の種類と意味

●この取扱い説明書では、危険度の高さ(又は事故の大きさ)にしたがって、次の3段階に分類しています。以下の警告用語が持つ意味をよく理解し、本書の内容(指示)にしたがってください。

警告用語	意味
 <b>警告</b>	取扱いを誤った場合に、使用者などが死亡又は重傷を負う危険が想定されます。
 <b>注意</b>	取扱いを誤った場合に、使用者などが中程度の傷害・軽傷を負う危険又は物的損害の発生が想定されます。
<b>お願い</b>	特に注意を促したり強調したい情報で、指示にしたがわないと機器の損傷・故障などにつながる場合があります。

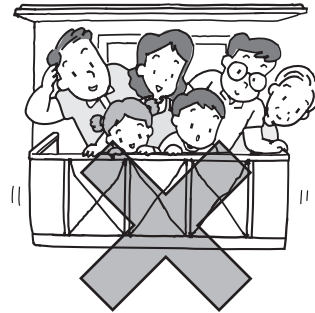
# 特に注意していただきたいこと

※安全のため、必ずお守りください。

## 警告

### 転落に関すること

- 耐荷重性能 $1800\text{N}/\text{m}^2$ ( $183\text{kgf}/\text{m}^2$ )以上の重さをかけないでください。製品が破損し、転落するおそれがあります。



## 注意

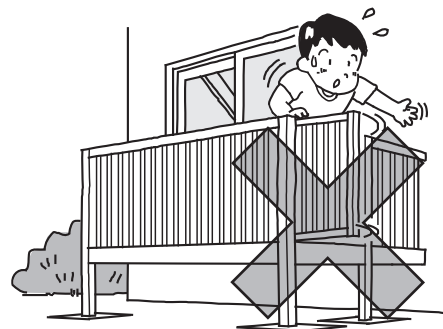
### 製品破損に関すること

- 積雪が $60\text{cm}$ ( $1800\text{N}/\text{m}^2$ )を超える前に雪下ろしをしてください。製品破損による被害のおそれがあります。(雪下ろしの際、絶対に水をかけないでください。雪がさらに重くなります。)
- 床面に、 $50\text{kg}$ を超える物を設置しないでください。製品破損による被害のおそれがあります。

### 転落に関すること

#### 【ビューステージFスタイル設置の場合】

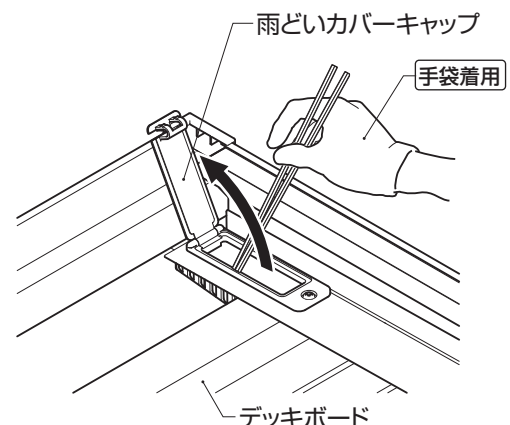
- 扉を閉めた時は、必ず施錠してください。転落するおそれがあります。



### 雨どい清掃に関すること

#### 【ビューステージの場合】

- 雨どい清掃の際は、雨どいカバーキャップをあけ、手袋をし、割りばしなどで行ってください。バリなどでケガをするおそれがあります。



## ！ 注 意

### スリット床に関すること

- 指詰め、ヤケド等のおそれがありますので、必ず履き物を使用してください。
- 床のすき間から物を落とさないでください。ケガや製品破損による被害のおそれがあります。

### ジョーブ床に関すること

- ジョーブ床はアルミの上に必ず床化粧材を敷いて使用してください。アルミだけで使用した場合、ヤケドをするおそれがあります。

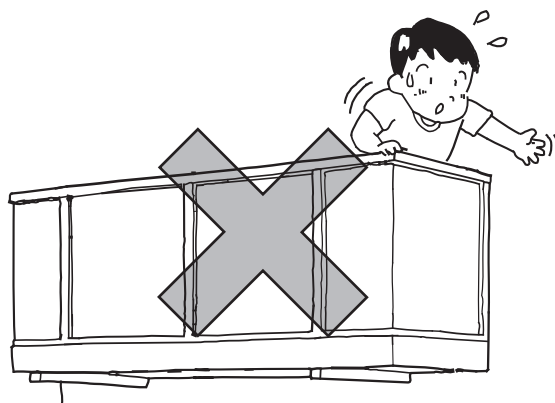
## お願い

### 製品破損に関すること

- ボルト・ナット・ねじ等は絶対にゆるめないでください。
- 当社指定の物干し以外は取付けないでください。
- 「バルコニー」にロープ等をかけて重い物(ピアノ・家具等)を搬入・搬出しないでください。製品が破損し、荷物が落下するおそれがあります。
- 物干しを使う場合、総荷重は50kg以下としてください。また、物干しや竿にぶら下がったりしないでください。製品が破損し、物や竿が落下するおそれがあります。

### 転落に関すること

- 踏み台や足掛かりになる物を置かないでください。上に乗ると転落するおそれがあります。
- 手すりから身を乗り出さないでください。転落するおそれがあります。



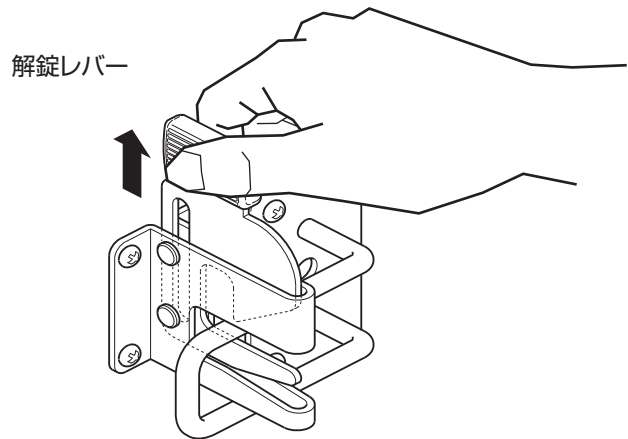
## その他

- 床面は雨等でぬれるとすべりやすくなります。転倒にご注意ください。
- デッキボードの表面は、養生のために使用するシートなどにより、変色(色ムラ)を起すことがありますので、ご注意ください。
- 底の硬い履き物で歩くと、床表面が削れることがありますので、ご注意ください。

# 使用方法

## 【ビューステージFスタイルキャッチ錠の解錠方法】

- 扉を開ける際は、解錠レバーを矢印の方向に上げると扉が開きます。



# お手入れ方法

## 商品の点検

### アルミ部分

- 定期点検(年一回程度)に、ねじ・ボルト類のゆるみを点検し、締め直してください。締め直してもガタツク場合は腐食のおそれがありますので、お買い求めの工務店・販売店、又はLIXIL修理受付センターへご連絡ください。

## 商品のお手入れ

### アルミ部分

- アルミは比較的腐食しにくい材質ですが、砂・ホコリ・塩分などが付いたまま長い間放置しておくと、空気中の湿気や雨水の影響を受け、腐食の原因になります。清掃の目安は、少なくとも年に1～2回程度です。特に海岸地域や交通量の多い道路沿いは、塩分や排気ガスによる汚損が進みやすいのでこまめにお手入れしてください。

### <汚れが軽い場合>

- 水でぬらしたぞうきんで汚れをふき取り、からぶきします。

### <汚れがひどい場合>

- ①水でぬらしたぞうきんで全体についたホコリ・砂などをふき取ります。
- ②うすめた中性洗剤でひどい汚れを落とし、洗剤が残らないようによくふき取ります。
- ③全体をからぶきします。

## お手入れのご注意

- 洗剤は必ず中性洗剤をご使用ください。酸性・アルカリ性・塩素系薬品は、アルミ形材・ステンレス部品の腐食や塗膜はがれを引き起こしますので絶対に使用しないでください。誤って使用した場合は、すぐに大量の水で薬品をよく洗い流してください。ベンジン・シンナー・トルエンなどの有機溶剤および有機溶剤入り洗剤などを、アクリル板やアルミの木目調部分に使用しないでください。
- 金属製ブラシ・金ペラなどは、表面の塗膜をキズ付け劣化を早めますので使用しないでください。

# アフターメンテナンスについて

## 修理を依頼される前に

点検および修理を依頼される前に、取扱い説明書の「**■こまったときには**」をご確認ください。

## 保証について

保証期間中は、保証の規程にしたがって修理をさせていただきます。

保証期間中でも有料になる場合がありますので「**■商品保証について**」の内容をよくご確認ください。

保証期間を過ぎている場合は、ご希望により有料で修理をさせていただきます。修理用部品の保有期間が過ぎている場合は、修理ができないこともあります。

## 修理を依頼されるときは

点検および修理を依頼される前に、各商品の「**取扱い説明書**」をもう一度ご確認の上、それでも故障が直らない場合やご不明な点がある場合は、商品をお求めの施工店、工務店、販売店又はLIXIL修理受付センターにご連絡ください。その際、下記のことをご連絡ください。

①ご住所・お名前・電話番号

②商品名・品番

③ご購入日又はご入居日

※分譲住宅（建売）、分譲マンションは建設業者から売主への引渡し日となります。

④故障又は異常の内容

⑤訪問ご希望日

## 個人情報保護について

当社は、当社取扱商品のユーザーさま及び流通業者さま等の個人情報を商品納入にあたって取得し、将来にわたる品質保証、メンテナンス、その他当社プライバシーポリシーに記載の目的のために利用させていただきます。個人情報の取扱いについての詳細は、当社オフィシャルサイトの「プライバシーポリシー」をご覧ください。

## 点検および修理の依頼先

- ・お求めの取扱い店
- ・製品に表示している連絡先
- ・LIXIL修理受付センター ☎ 0120-4134-33

## 点検および修理料金のしくみ

修理料金は技術料・部品代・出張料などで構成されています。

技術料は、点検および故障箇所の修理および部品交換・調整などの作業にかかる費用です。

部品代は、修理に使用した部品代です。

出張料は、修理士を派遣する場合の費用です。なお修理により交換した部品・製品は、特段のお申し出がない場合は当社にて引き取らせていただきます。

## 修理用部品の保有期間

この商品の修理用部品（機能を維持するために必要な部品・代替品含む）の最低保有期間は、製造終了後10年です。

※機器類など専用の取扱い説明書があるものは除きます。添付の取扱い説明書をご確認ください。

キッチン、洗面化粧台、室内建具などの扉・引出しなどの面材については、販売終了後2年としております。2年経過後は、新シリーズの面材を供給させていただきます。ただし2年に満たない場合でも、面材の供給が難しい場合は、新シリーズの類似面材を供給させていただくこともありますのでご了承ください。

## 交換用部品について

お客様ご自身でお取替えいただける部品については、ホームページよりご注文いただけます。

リクシルパーツショップ <http://partsshop.lixil.co.jp/shop/>

掲載のない部品につきましては、お求めの取扱い店又は当社お客さま相談センター ☎ 0120-126-001にご連絡ください。



# 商品保証について

本書は、当社の商品に関し、ここに記載の保証期間、保証内容の範囲において無料修理を行うことをお約束するものです。保証期間中に故障・損傷などの不具合(以下「不具合」といいます)が発生した場合には、お取り扱いの施工店、工務店、販売店に修理を依頼してください。当社支店・営業所、LIXIL修理受付センターにてもご相談を承ります。

- (1)保証者・・・・・・・・株式会社LIXIL
- (2)保証の対象者・・・・当該商品の所有者
- (3)対象商品・・・・・・・・株式会社LIXILで販売しているエクステリア商品、ガーデンリビング ファニチャー&グッズ商品
- (4)保証内容・・・・・・・・取扱い説明書・表示ラベルまたはその他の注意書きに基づく適正なご使用状態で、保証期間内に発生した不具合については、下記に例示する免責事項を除き、無料修理いたします。
- (5)保証期間・・・・・・・・当該商品の施工完了日(お引き渡し日※)から起算して2年間。(電装部品及び木製部品については1年間)ただし、施工を伴わない商品及びガーデンリビング ファニチャー&グッズ商品についてはご購入された日から起算して1年間。  
※注)新築分譲住宅の場合は、建築主さまへの引渡し日。
- (6)品質保証の免責事項・保証期間内でも、次の様な場合には有料修理となります。
- ①当社の手配によらない第三者の加工、組立て、施工(基礎工事、取付工事、シーリング工事、電気工事など)、管理、メンテナンスなどの不備に起因する不具合(海砂や急結剤を使用したモルタルによる腐食、中性洗剤以外のクリーニング剤を使用したことによる変色、腐食、基礎寸法や取り付け寸法違いなどによる性能低下、工事中の養生不良による変色や腐食など)。
  - ②取扱い説明書や表示ラベル、カタログなどに記載された使用方法からの逸脱及び適切な維持管理を行わなかったことなどに起因する不具合(例えば、雪下ろしや操作上の注意などの注意シール内容の不励行による破損など)。
  - ③表示された商品の性能を超えた性能を必要とする地域や場所に取り付けられた場合の不具合(例えば、積雪強度、耐風圧強度、寒冷地での作動性や凍結に起因する不具合など)。
  - ④建築躯体の変形など商品以外の不具合に起因する商品の不具合。
  - ⑤商品又は部品の経年変化(使用に伴う消耗・摩耗など。木製品のささくれ、ヒビ割れ、変色、ネジ、ボルトの緩みや釘の浮きなど)や経年劣化(樹脂部分の変質・変色など)またはこれらに伴う不具合、および電池・電球などの消耗品の損傷や故障。
  - ⑥商品又は部品の材料特性に伴う現象(例えば、木製品の反り、干割れ、色あせ、木目違い、節抜け、樹液のじみ出しなど)。
  - ⑦自然現象や住環境に起因する結露などに起因する不具合(例えば、結露による凍結、サビ、カビ発生など)。
  - ⑧環境が特に悪い地域又は場所に取り付けられたことに起因する腐食及び不具合(例えば、海岸地帯での塩害や大気中の砂塵・煤煙・金属粉・亜硫酸ガス・アンモニア・車や給湯器などの排気ガスが付着して起きる腐食や塗装はく離、異常な高温・低温・多湿による不具合、軟弱地盤による沈下や、倒壊など)。
  - ⑨天災その他の不可抗力(例えば、暴風、豪雨、洪水、高潮、地震、地盤沈下、落雷、火災など)により商品の性能を超える事態が発生した場合の不具合。
  - ⑩実用化されている技術では予測不可能な現象またはこれが原因で生じた不具合。
  - ⑪犬、猫、鳥、ねずみ、虫などの小動物の害、またはつるや根などの植物の害、またはそれに関する不具合。
  - ⑫所有者様や第三者による不当な修理や改造(必要部品の取り外し含む)に起因する不具合。
  - ⑬本来の使用目的以外の用途に使用された場合の不具合、又は使用目的と異なる使用方法による場合の不具合。
  - ⑭犯罪などの不法な行為に起因する破損や不具合および盗難。

※保証期間経過後の修理・交換などは有料といたします。

※本書によって、お客様の法律上の権利を制限するものではありませんので、保証期間経過後の修理についてご不明の場合は、最寄りの当社支店・営業所・LIXIL修理受付センターにお問い合わせください。

※本商品保証は日本国内においてのみ有効です。(This warranty is availed only in Japan.)

2013年2月

## 株式会社 LIXIL

会社や商品についての情報のご確認は、LIXIL公式サイトまで

**<http://www.lixil.co.jp/>**

※ショールームの所在地、カタログの閲覧・請求、図面・CADデータなどの各種情報は、上記公式サイトから  
ご確認ください。

商品についてのお問い合わせ・部品のご購入は、お客さま相談センターまで

受付時間/月～金 9:00～18:00(祝日、年末年始、夏期休暇等を除く)

**TEL. ☎0120-126-001 FAX.03-3638-8447**

- 旭ステム外装株式会社のサイディング材に関する商品相談は  
旭ステム外装(株)サービスデスクナビダイヤル TEL.0570-001-117

修理のご依頼は、LIXIL修理受付センターまで

受付時間/月～金 9:00～18:00(祝日、年末年始、夏期休暇等を除く)

**TEL. ☎0120-4134-33 FAX.☎0120-4134-36**

<http://www.lixil.co.jp/support/>

### 安全に関するご注意

ご使用前に「取扱説明書」をよくご覧の上、正しくお使いください。また、取付設置工事は「取付設置説明書・施工説明書」に従ってください。いずれの場合も、取り扱いを誤ると事故や故障の原因となります。

### 個人情報保護について

当社は、当社取扱商品のユーザーさま及び流通業者さま等の個人情報を商品納入にあたって取得し、将来にわたる品質保証、メンテナンス、その他当社プライバシーポリシーに記載の目的のために利用させていただきます。個人情報の取り扱いについての詳細は、当社オフィシャルサイトの「プライバシーポリシー」をご覧ください。

- 商品改良のため、予告なしに仕様の変更を行うことがありますのでご了承ください。

取説番号	MAM-58A	事業所コード	ZJ79	2016.07.01 発行
------	---------	--------	------	---------------

