


レストステージ 点検口




- このたびは、当社製品をお買いあげいただきましてまことにありがとうございます。
- この取付説明書に示した表示記号の内容は、製品を安全に正しく施工していただき、施主様等の危害や損害を未然に防止するためのものです。
表示記号の内容を良く理解したうえで、本書の内容（指示）にしたがってください。
- この取付説明書では、次のような記号を使用しています。

安全に関する記号 記号の意味


 **警告** ●取扱いを誤った場合に、使用者が死亡または重傷を負うおそれのある内容を示しています。

 **注意** ●取扱いを誤った場合に、使用者が中・軽傷を負うおそれのある内容、または物的損害のおそれがある内容を示しています。

一般情報に関する記号

 **ポイント** ●取付手順で、特に注意して作業をしていただきたいことを示しています。
●守っていただかないと組付けができない内容、または製品全体に後々不具合が発生するおそれのある内容を示しています。

※ ●取付説明の内容全体（個々の説明枠）にかかる注意事項を示しています。
●取付説明の内容に制限がある場合の条件を示しています。

 **補足** ●説明の内容で知っておくと便利なことを示しています。

<施工の前に>

注意

- 製品の施工には、危険を伴う場合がありますので、必ず専門の工事業者による施工をお願いします。

ポイント

- 点検口にあらかじめ付いているネジは当て板を使って固定しています。一度ネジをはずすと組付けができなくなりますので注意してください。
- 正しく施工、組付けをするために、施工前に必ず取付説明書をお読みください。
- 製品の施工については、必ず取付説明書にしたがってください。

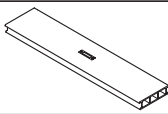
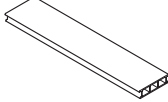
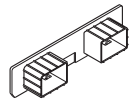
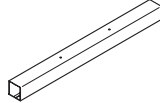
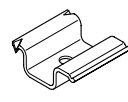
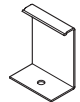
<施工上のご注意>

ポイント


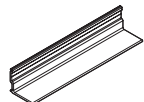
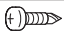
- 施工工事にあたっては、安全に施工を行なってください。
 - ・作業服および保護具（保護帽、安全带、眼、耳、手、足の保護具）を正しく使用してください。
 - ・作業場所の整理整頓を行なうとともに、安全確保を行なってください。
特に高所作業での安全確保、倒壊防止、照明による照度の確保など。
 - ・器具、工具、保護具などの機能を確認し、使用してください。
 - ・作業は、相互の作業と各作業工程を考慮して進めてください。免許、技能講習、特別教育が必要な作業は、有資格者が行なってください。
 - ・作業者が相互に安全確認を行なってください。健康状態を十分確認し、健康管理を実施してください。
 - ・万が一、事故が発生した際には、直ちに手当を行ない、救助を第一に心がけてください。

■梱包明細表

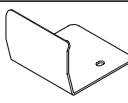
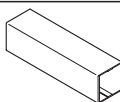
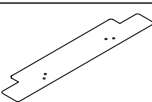
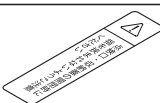

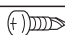
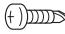
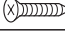
【1】点検口セット

名 称	略 図	員数
点検口用床板 (回転取手付き)		2
点検口用床板		1
床板キャップ		12
床板連結部材		2
横止め金具		4
端部金具		4



【2】補助根太

名 称	略 図	員 数
補助根太		1
補助根太取付部品		4
【2-1】φ4×13ナベドリルネジ		16

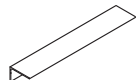
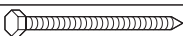
【1】点検口セット (つづき)

名 称	略 図	員数
点検口アジャスター		4
アジャスター固定部材		4
床板キャップ穴開け治具		1
注意シール		1
ネジカバー		5
【1-1】φ4×13ナベドリルネジ		8
【1-2】φ4×16ナベドリルネジ		8
【1-3】φ4×16サラタッピンネジ1種		24
取付説明書〈E357〉	—	1

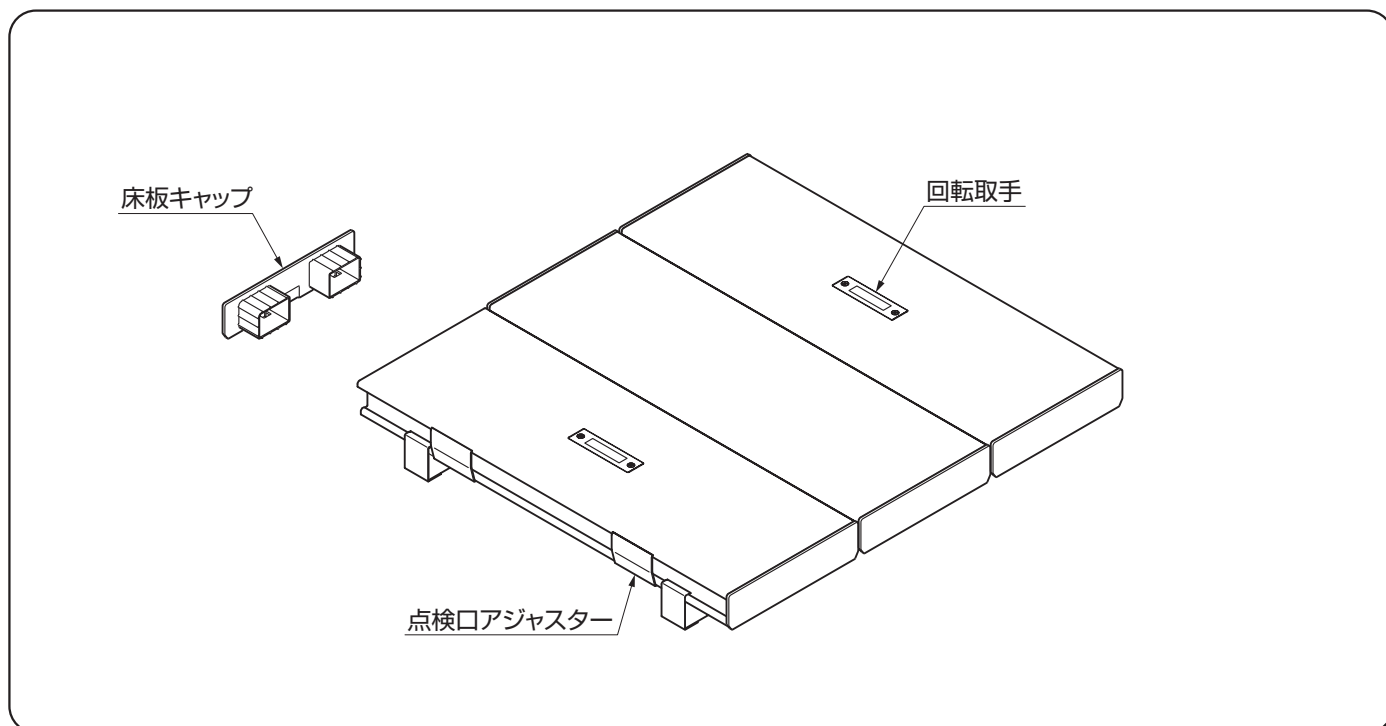
【3】サブ補助根太

名 称	略 図	員 数
サブ補助根太		1
【3-1】φ4×13ナベドリルネジ		4

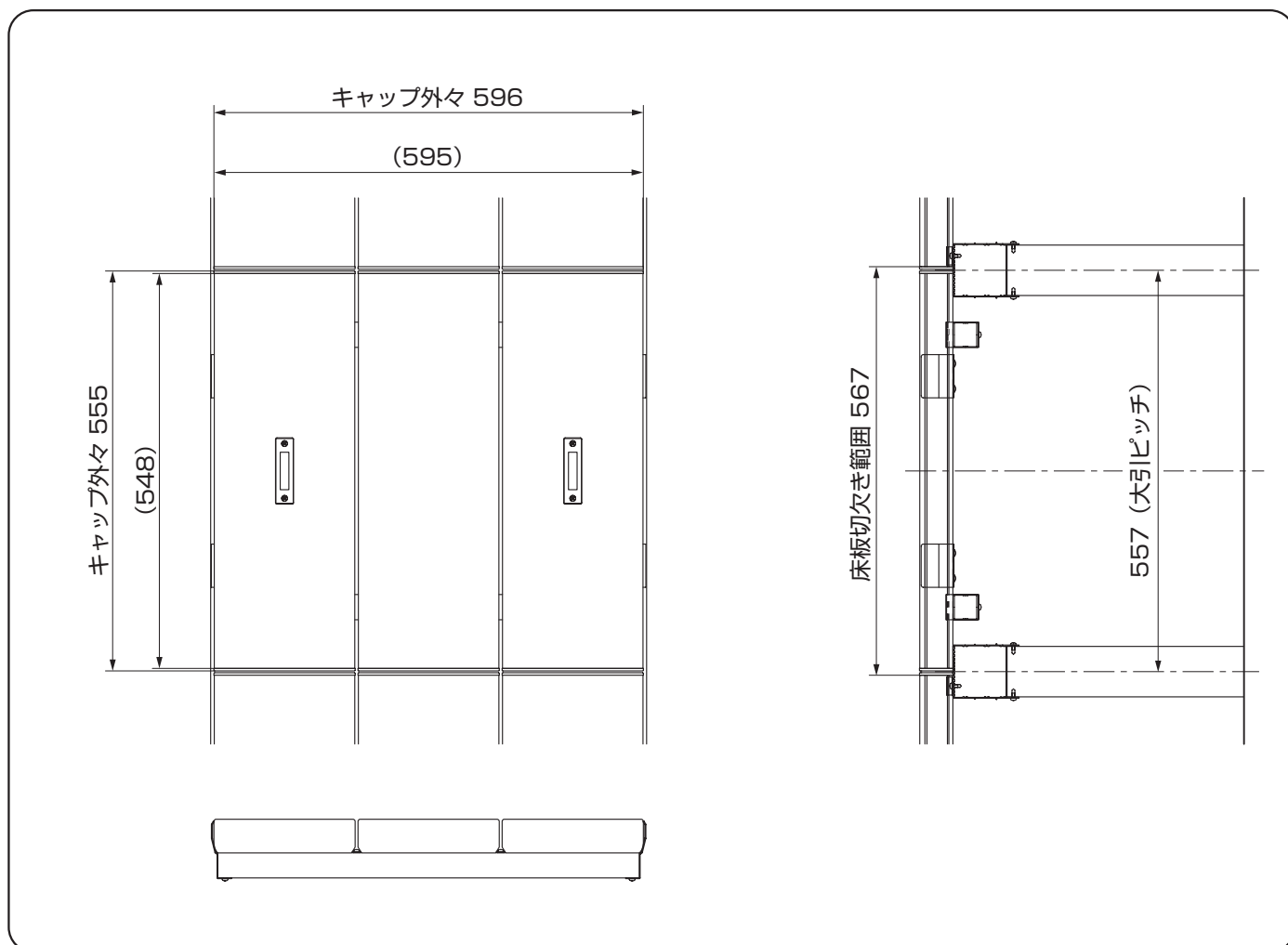
【4】躯体付けアングルセット

名 称	略 図	員 数
躯体付けアングル		1
【4-1】φ6×70六角タッピンネジ1種		6

1. 各部名称



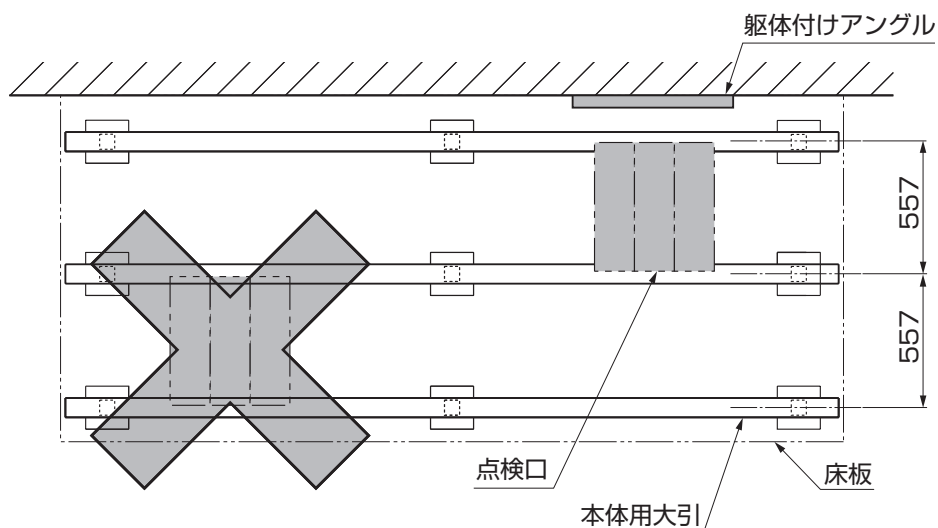
2. 基本寸法図



3. 補助根太等取付け

3-1 取付け位置の確認

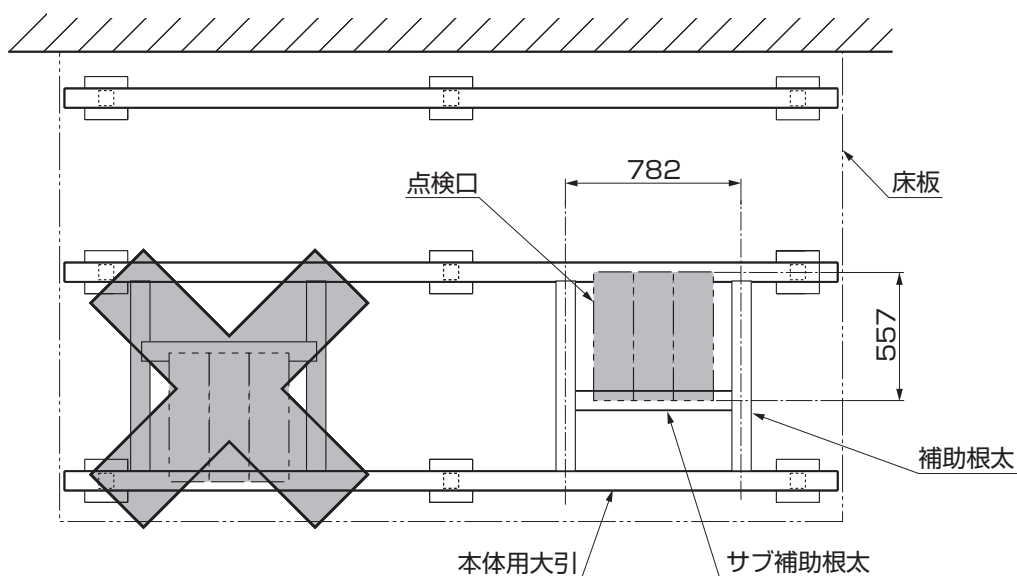
(1) 本体用大引が両側とも点検口を受ける位置にある場合



ポイント

- 端部の本体用大引を利用して、点検口を設置することはできません。床板が固定できなくなります。
- 躯体側で点検口を設置する場合は、躯体付けアングルを使用してください。取付けは「レストステージ〈E356〉」の取付説明書を参照してください。

(2) 本体用大引が片側のみ点検口を受ける位置にある場合

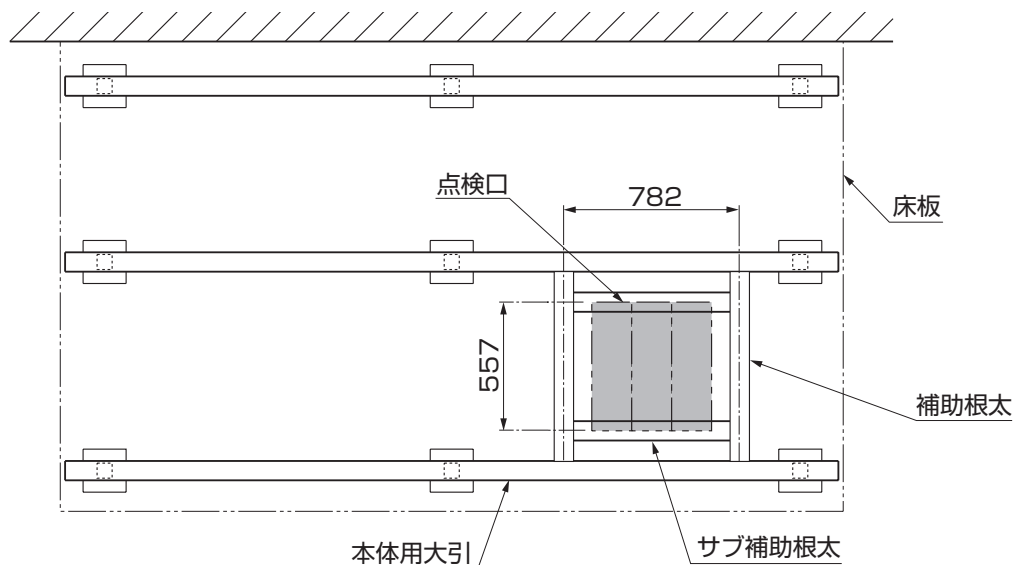


- ①補助根太・サブ補助根太を使用して設置してください。

ポイント

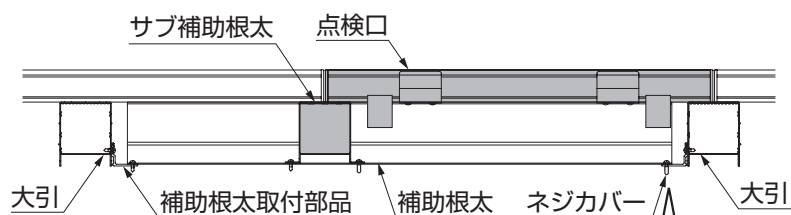
- 端部の本体用大引を利用して、点検口を設置することはできません。床板が固定できなくなります。

(3) 点検口設置位置に本体用大引がない場合



①補助根太・サブ補助根太を使用して設置してください。

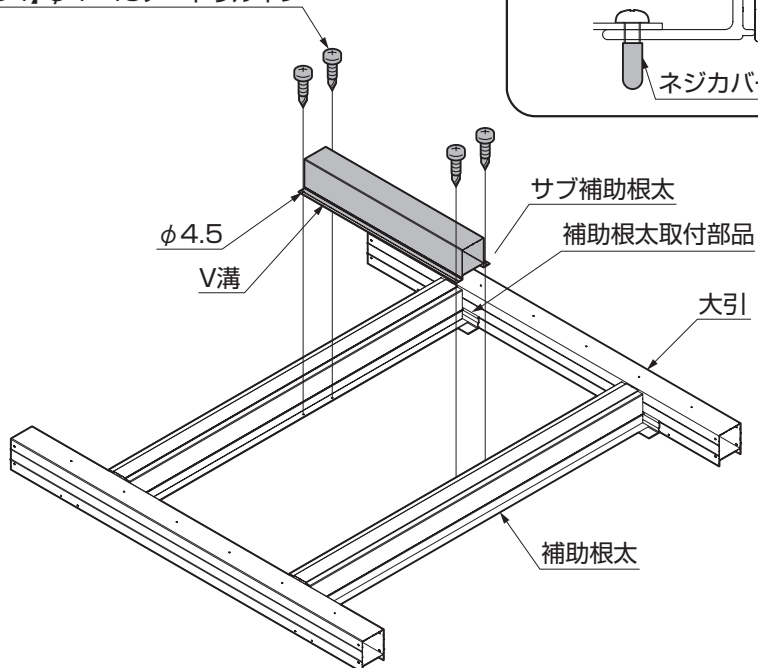
3-2 サブ補助根太の取付け



ポイント

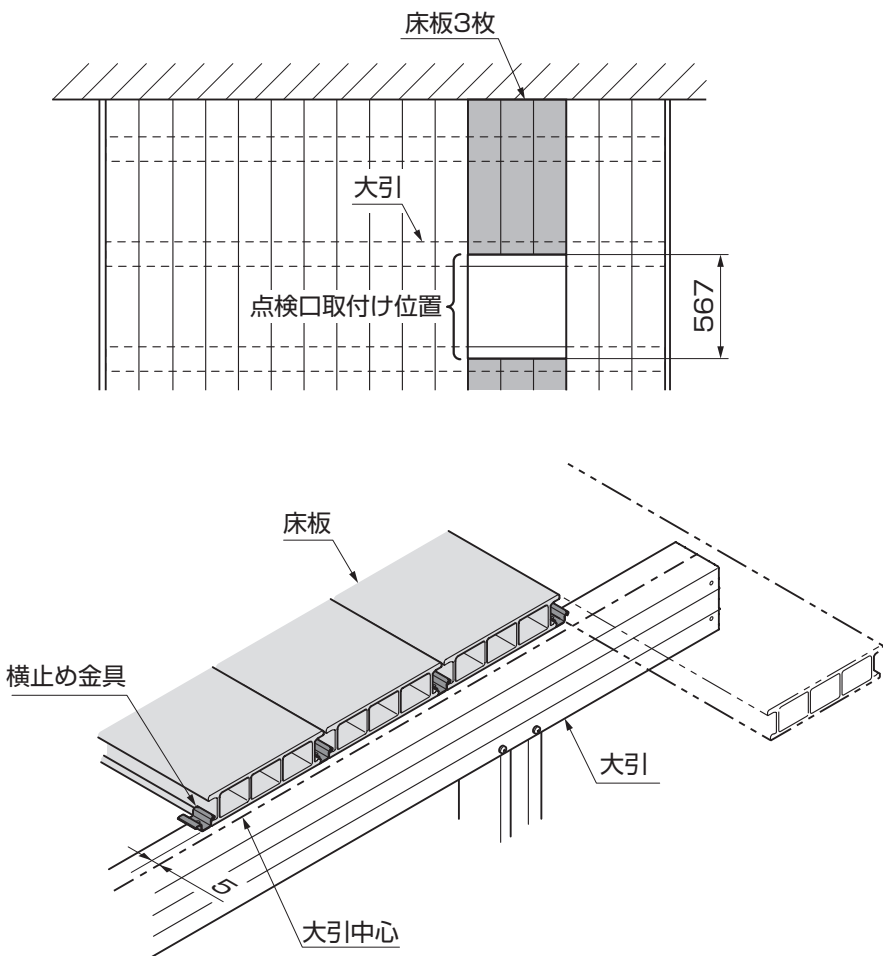
●補助根太取付部品の取付けおよび補助根太の取付けは、「レストステージ〈E356〉」の取付説明書を参照してください。

[3-1] φ4×13ナベドリルネジ



- ①サブ補助根太を取付ける位置を確認してください。
- ②サブ補助根太のV溝にそって、補助根太に取付ける位置4ヶ所に、φ4.5の下穴をあけてください。
- ③サブ補助根太を補助根太に、【3-1】で固定してください。
- ④点検口をあけた際に、手の届く範囲のネジの先端にはネジカバーをはめてください。

4. 本体床板の切断



床板3枚

大引

点検口取付け位置

567

床板

横止め金具

大引

大引中心

5

- ①点検口取付け位置の床板を567mm切断してください。

ポイント

- 床板は大引の中心から5mm内側で切断してください。

- ②切断した床板に、床板キャップを取付けてください。（「6.床板キャップの取付け」参照）

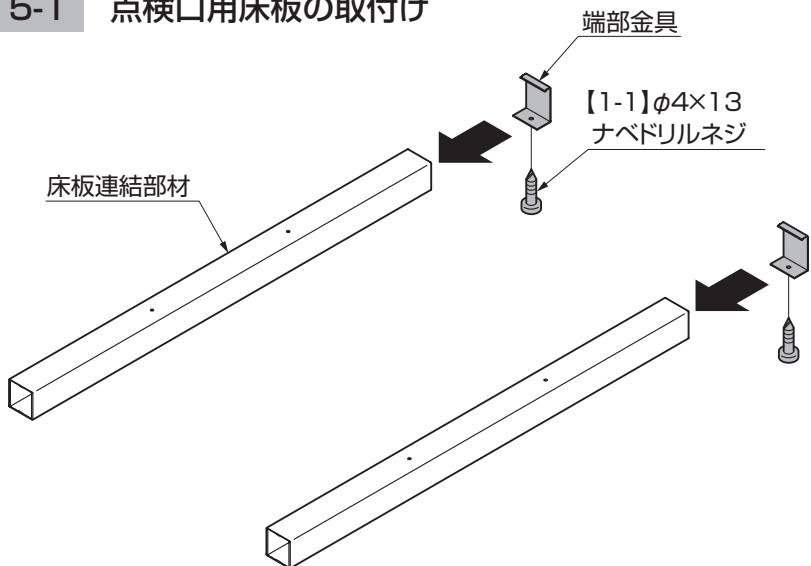
ポイント

- 横止め金具は床板の端部に合わせて取付けてください。

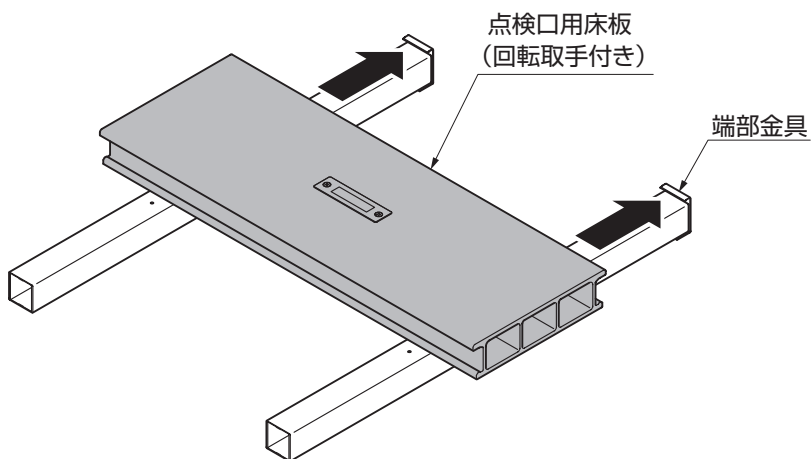
メモ

5. 点検口の組立て

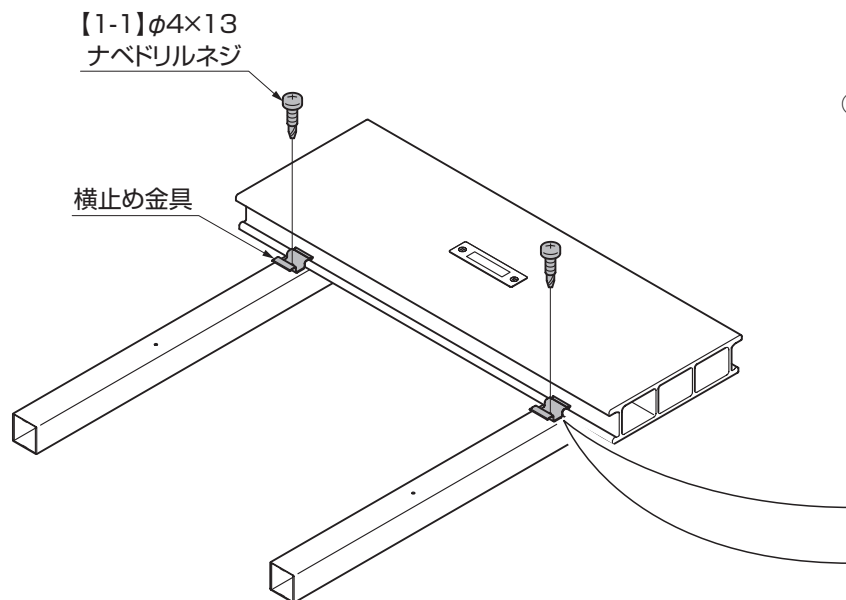
5-1 点検口用床板の取付け



①端部金具を床板連結部材に【1-1】で取付けてください。

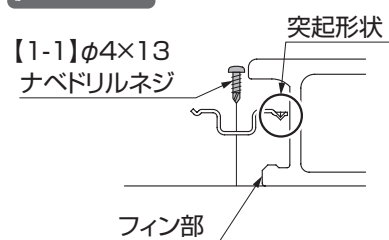


②点検口用床板（回転取手付き）を端部金具に差込んでください。



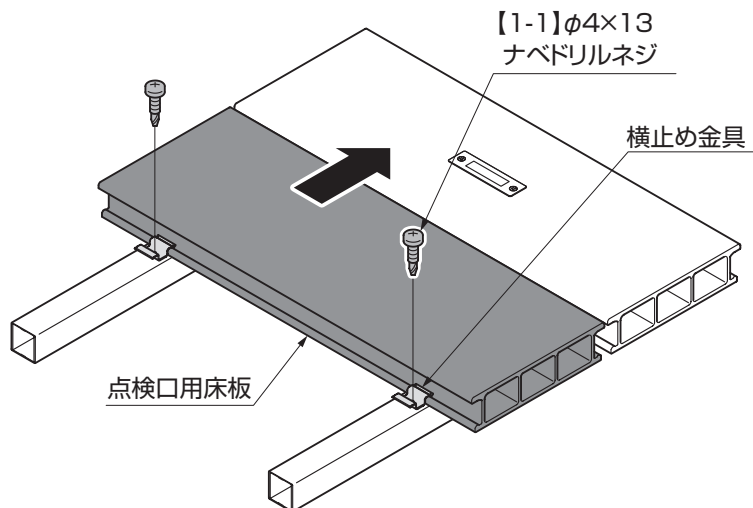
③点検口用床板（回転取手付き）を、横止め金具と【1-1】で固定してください。

ポイント

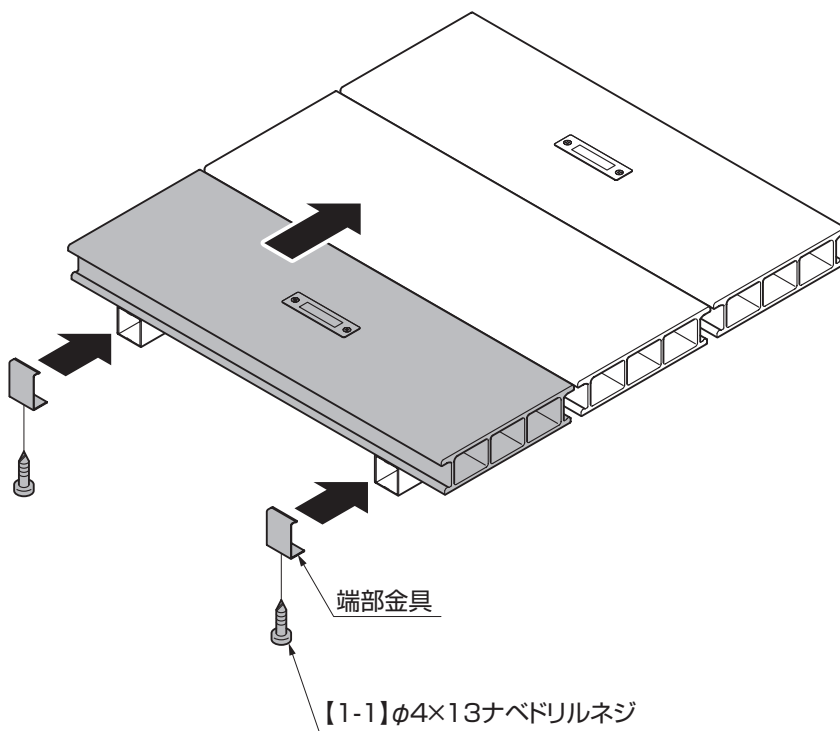


●横止め金具の突起形状を床板のフィン部に乗せ【1-1】で取付けてください。

5. (つづき)



- ④点検口用床板を横止め金具に差込んでください。
- ⑤点検口用床板を横止め金具と【1-1】で固定してください。



- ⑥点検口用床板（回転取手付き）を横止め金具に差込んでください。
- ⑦端部金具を床板連結部材に【1-1】で取付けてください。

ポイント

- 床板を押えるように取付けてください。

5-2 点検口アジャスターの取付け

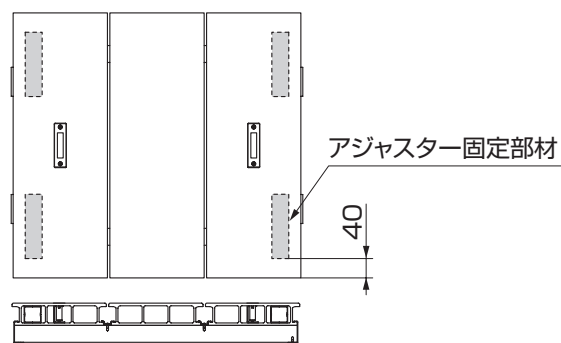
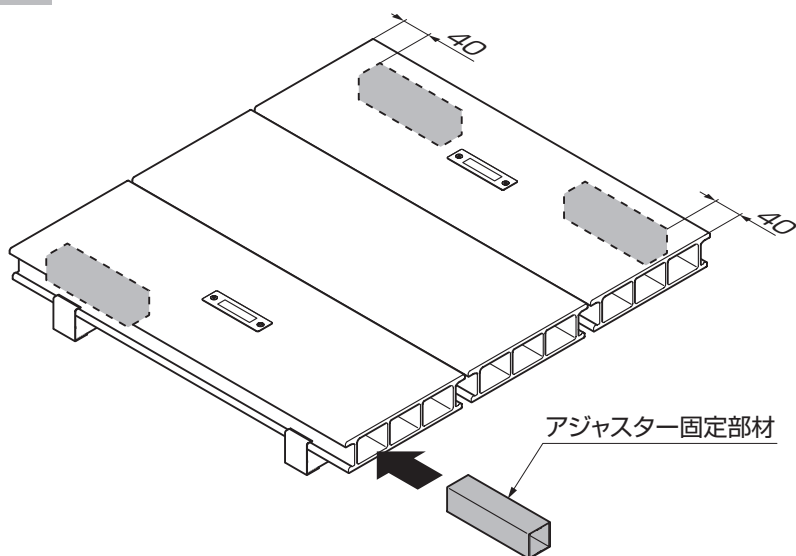


図5-1

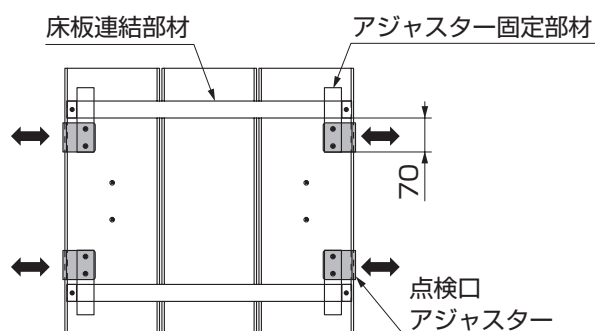
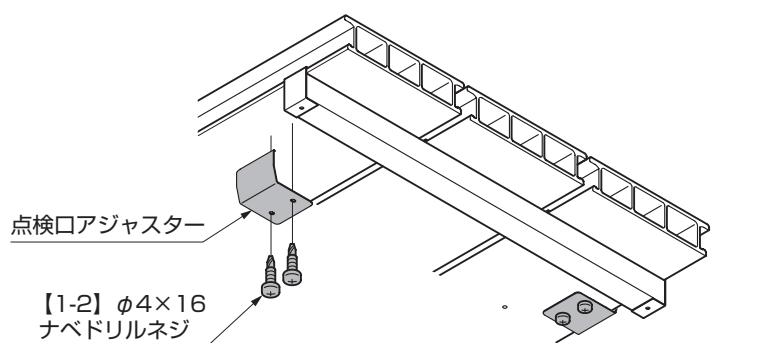


図5-2

⑧アジャスター固定部材を、端部の床板の外側中空部に差し込んでください。

ポイント

●アジャスター固定部材は、床板の端部から40mmのところまで差し込んでください。(図5-1参照)

補足

●アジャスター固定部材が入りにくい場合は、当て木をして、ハンマーなどで叩いて入れてください。

⑨点検口アジャスターを、床板に【1-2】で取付けてください。

ポイント

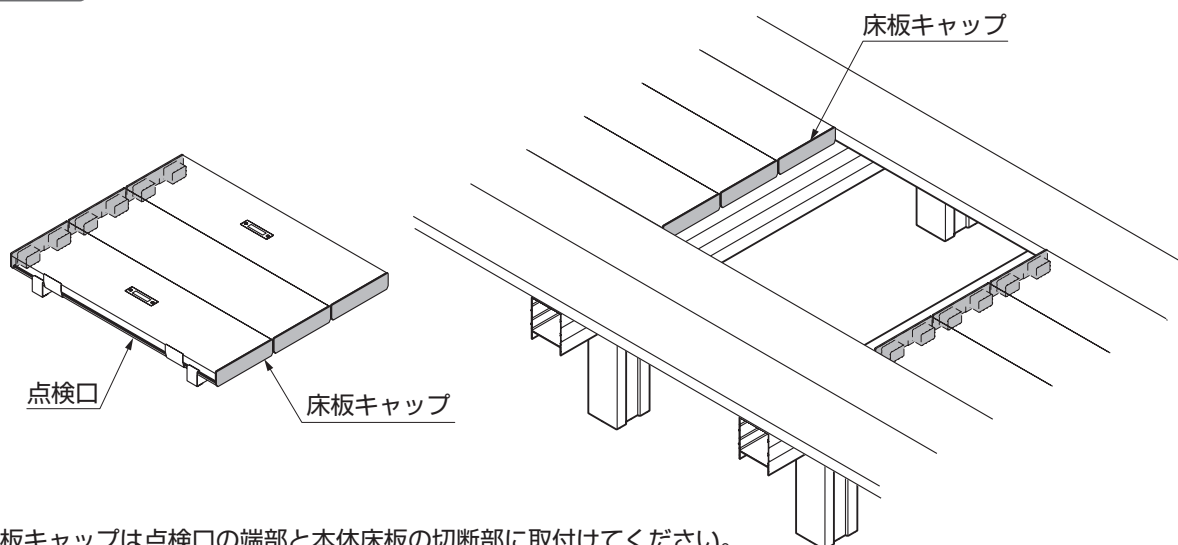
●点検口アジャスターは床板連結部材から70mmのところを取付けてください。(図5-2参照)

補足

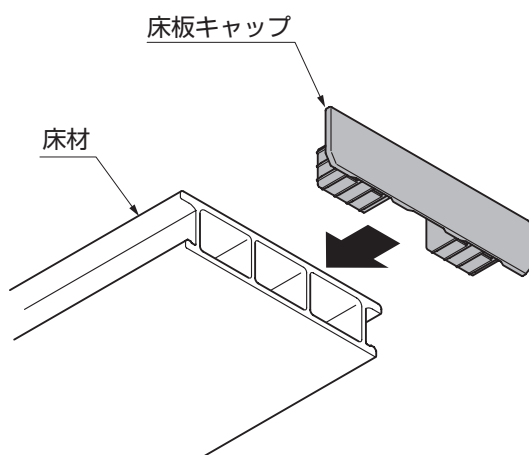
●点検口アジャスターは、点検口本体と床板の間ガタつきをなくす部品です。
●点検口アジャスターには、長穴があります。床板とのすき間を調整して固定してください。(図5-2参照)

6. 床板キャップの取付け

ポイント

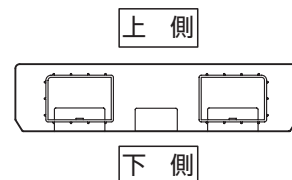


●床板キャップは点検口の端部と本体床板の切断部に取付けてください。



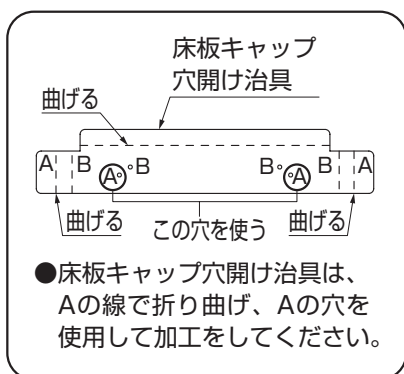
①床板キャップを床板にはめてください。

ポイント



●床板キャップには上下の区別があります。

床板キャップ穴開け治具



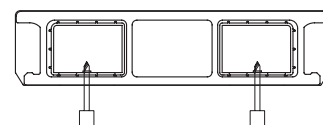
●床板キャップ穴開け治具は、Aの線で折り曲げ、Aの穴を使用して加工をしてください。

②床板キャップ穴開け治具をAの線で折り曲げてください。

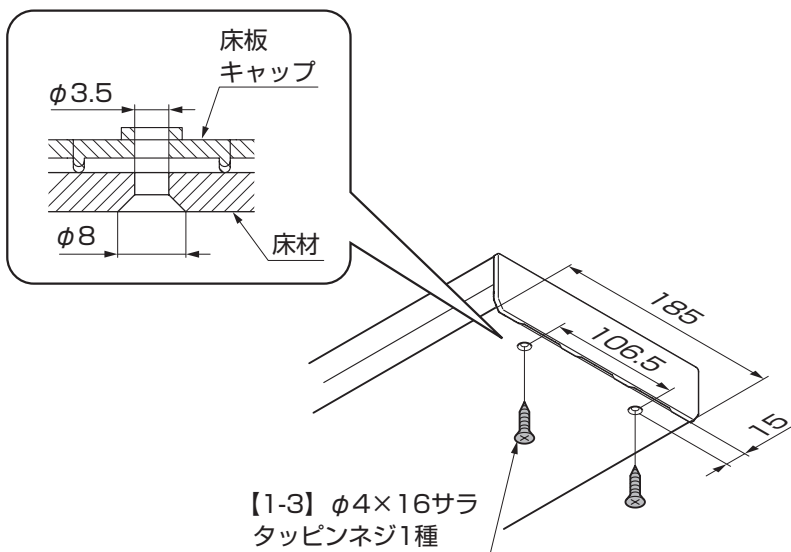
③床板裏面に穴開け治具をあて、Aの穴でφ3.5の穴加工とφ8のサラ取り加工をしてください。

ポイント

●床板キャップ内側まで、貫通でφ3.5の下穴をあけてください。

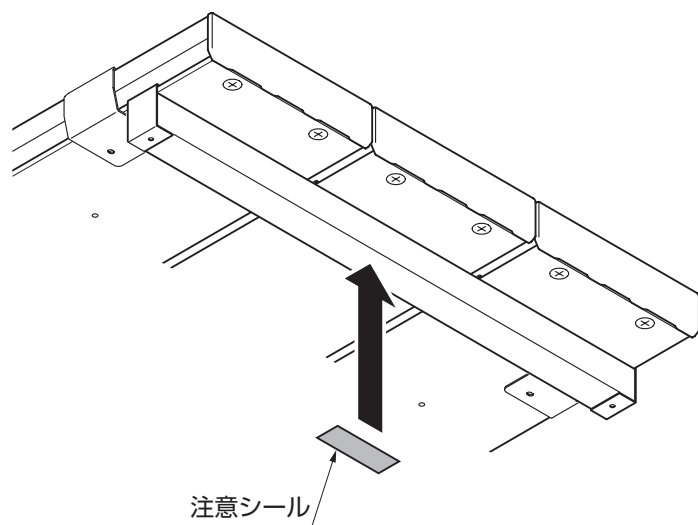


●加工の際は、床板キャップが動かないよう、手で押さえながら加工してください。



④床板キャップを床板に【1-3】で固定してください。

7. 注意シールの貼付け

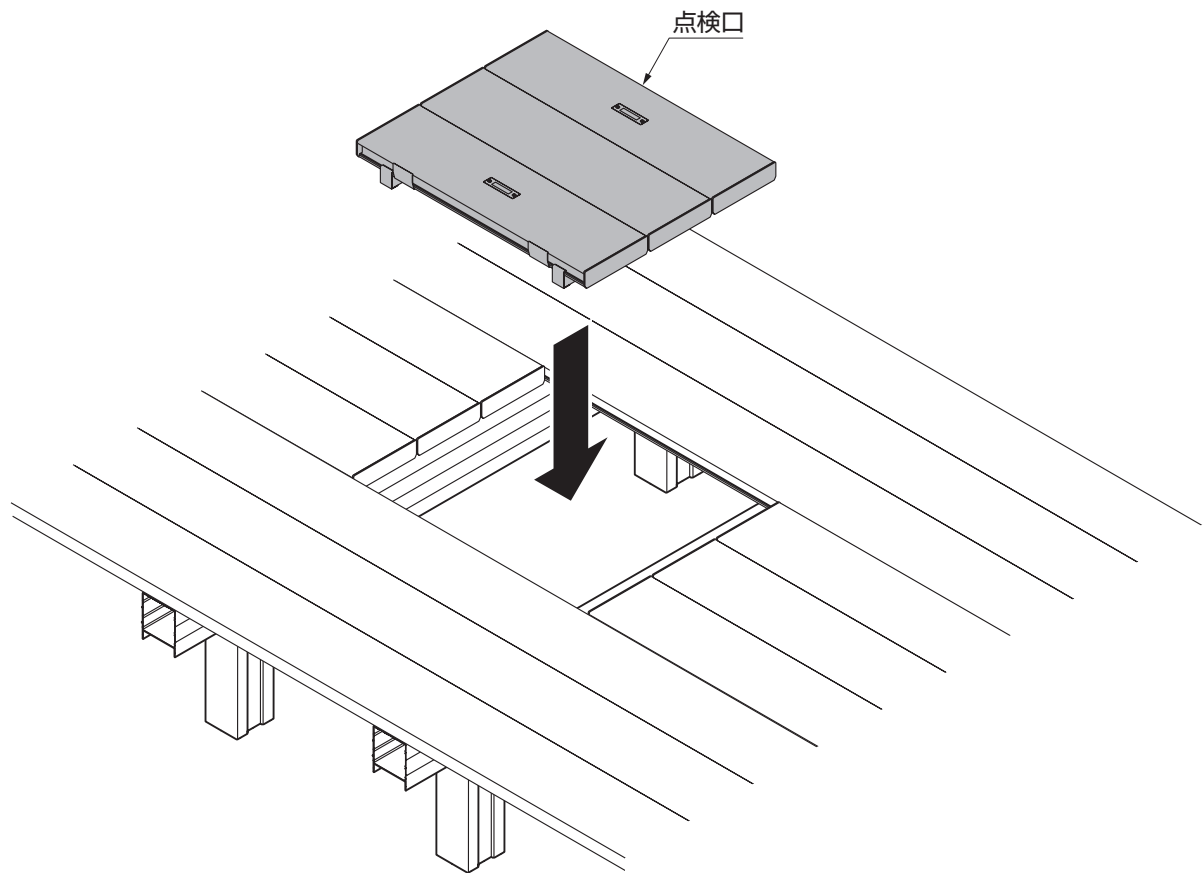


①注意シールを床板連結部材に貼付けてください。

ポイント

●注意シールは施主様に安全に使用していただくため、必ず貼付けてください。

8. 点検口の取付け



①点検口を床板切断箇所に取付けてください。

取説コード
M755
JZZ626042A
201305A_1039
201607B_1049