

■施工される方へのお願い

●本説明書で使われているマークには以下のような意味があります。

▲注意 …取付けを誤った場合に、使用者が中程度の傷害・軽傷を負う危険又は物的損害の発生が想定されます。冒頭にまとめて記載していますので必ずお読みください。

▲注意

※本体の落下の原因となることがありますので、下記事項をお守りください。

●躯体への固定

- ・必ず母屋の柱・間柱など、構造体に取付けてください。取付けは必ず専門業者様が行ってください。専門知識のない方が施工されますと本体落下の原因となることがあります。
- ・躯体位置が分からない場合、及び躯体の強度が保持できない場合は、取付けないでください。
- ・構造体が経年変化で損傷が著しい場合は、施主様と十分な打合わせをし、必要に応じて補修をしてから取付けてください。

※外壁の損傷により躯体に影響を及ぼすおそれがありますので、下記事項をお守りください。

●施工上について

- ・タッピングねじの下穴は、φ4.5より太いドリルを使用しないでください。
- ・施工する前にサイディング厚及び通気層厚を調査してください。サイディング厚・通気層厚がわからない場合は、施工を行わないでください。

※漏水のおそれがありますので下記事項をお守りください。


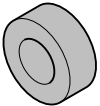



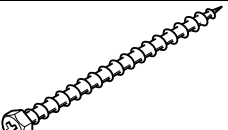
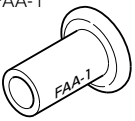
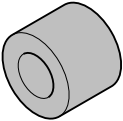
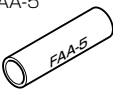
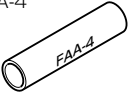

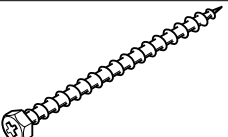
- ・シーリング指定個所には必ずコーキング材を充てんしてください。
- ・対応可能タイプについては、積雪量に応じて下記のとおりです。

〔一般地域用600型…積雪20cm以下の地域・特殊地域用1500型…積雪50cm以下の地域〕

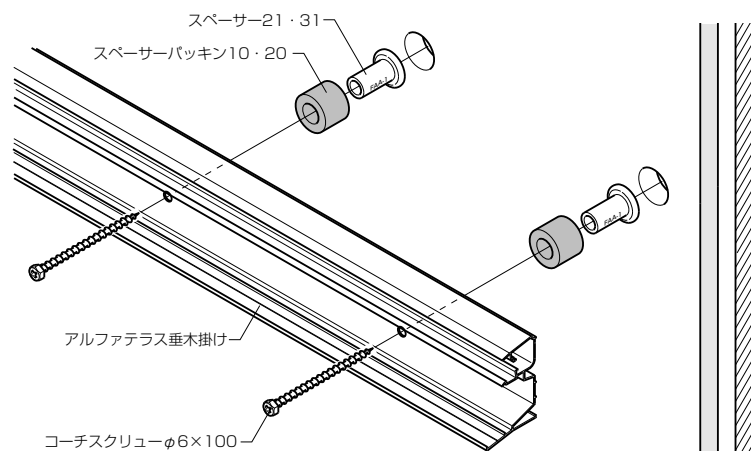
※特殊地域用3000型には使用しないでください。

※お手入れ・お問合せについては、各商品の取付け説明書をご覧ください。

■部品一覧表

	スペーサー21	パッキン10	補助スペーサー			コーチスクリューφ6×100
	テラス・バルコニー用4.5	テラス用10	テラス用13			
通気層5	FAA-2 		FAA-8 	FAA-7 	FAA-6 	
通気層15	スペーサー31	パッキン20	補助スペーサー			コーチスクリューφ6×100
	テラス・バルコニー用4.5	テラス用10	テラス用13			
	FAA-1 		FAA-5 	FAA-4 	FAA-3 	

■構成図



■取付け順序

■テラス1500型の場合の注意

- テラスの1500型タイプはコーチスクリューφ6×100の本数を右表に従ってねじピッチの中央に追加してください。

●垂木掛け固定ねじ本数

商品名	開口		
	1.0間	1.5間	2.0間
アルファテラス	5カ所止め (2本追加)	7カ所止め (3本追加)	9カ所止め (4本追加)

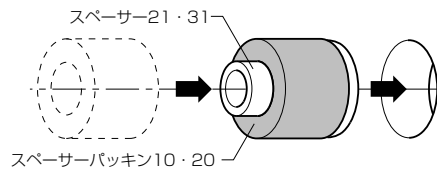
1 取付け穴の穴あけ

- ①サイディング及び躯体(柱・間柱)にφ4.5の下穴をあけます。
- ②①であけた下穴が中央になるように、ホルソーでφ25の穴をサイディングにあけます。
※躯体(柱・間柱)にあけた下穴には、必ずシーリングしてください。
※推奨ホルソー……(株)ロプテックス:エビ超硬ホルソー(品番:H025G/歯部外径φ25)

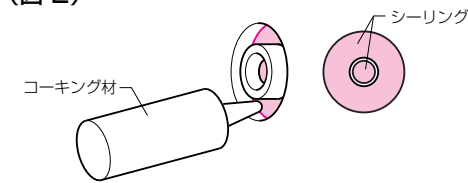
2 部品の取付けて

- ①スペーサー21・31にパッキンを取付け、サイディングにあけた下穴に差込みます。(図-1参照)
- ②①で差込んだ部品の上にシーリングをします。(図-2参照)
※シーリングをする時は、必ずプライマーを塗布し、一成分形変成シリコン系の低モジュラスタイプのものをお使いください。
- ③各商品の部材を付属のコーチスクリューφ6×100で取付けます。
※取付け商品の部材によって補助スペーサーが必要になります。下図(補助スペーサー納まり参考図)を参照し、それぞれのものをお使いください。(図-3参照)

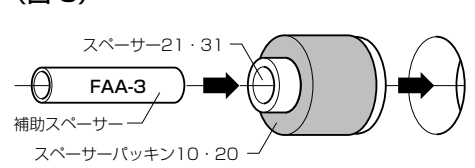
(図-1)



(図-2)

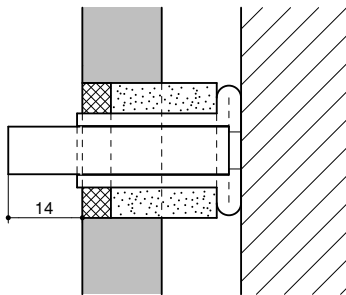


(図-3)

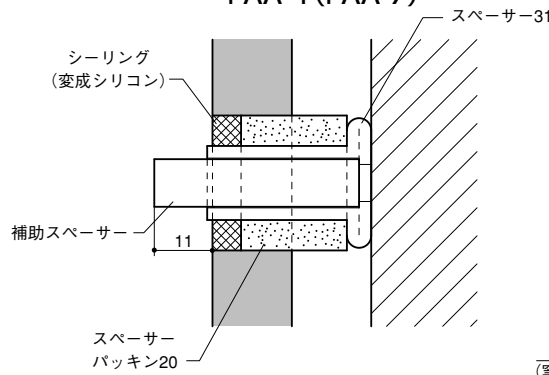


■補助スペーサー納まり参考図

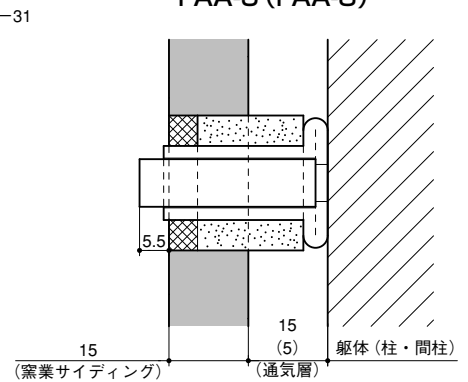
FAA-3 (FAA-6)



FAA-4 (FAA-7)

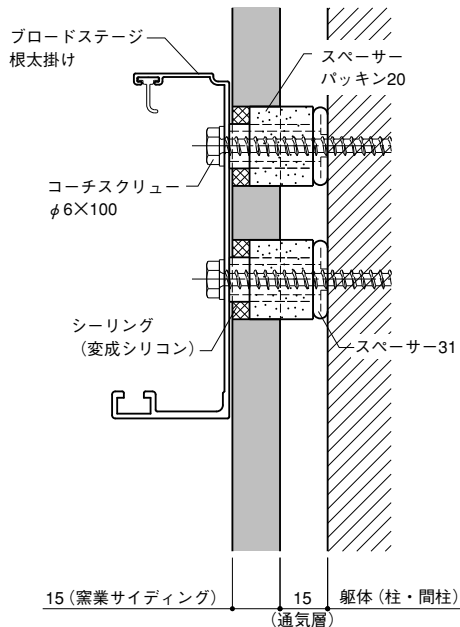


FAA-5 (FAA-8)



■納まり参考図

●バルコニー納まり



●テラス納まり

