



# IXIL テラス囲い(上下可動物干し) 取付け説明書

●この説明書は必ず取付けされる方にお渡してください。

## ■取付けされる方へのお願い

- 本製品施工の際は、テラス囲い本体に同梱の『テラス囲い(床納まり・土間納まり)取付け説明書』(MAN-307/M960)を併せてご使用ください。
- 本説明書で使われているマークには、以下のような意味があります。

**▲注意** …取付けを誤った場合に、使用者などが中程度の傷害・軽傷を負う危険又は物的損害の発生が想定されます。  
冒頭にまとめて記載していますので必ずお読みください。

## ▲注意

■物干しの落下防止のため、下記事項をお守りください。

- 部材の固定
  - ・ねじは当社指定品の指定本数を使い、下記締付トルクで固定した後にゆるみがないか確認してください。  
φ4ねじ：2.5N・±0.5N・m(25±5kgf・cm)
  - ・取付け後、ねじにゆるみ・ガタツキがないことを必ず確認してください。
- 落下のおそれがありますので、ひもをキズつけたり切ったりしないでください。
- 本製品は、囲い内部専用ですので屋外に取付けしないでください。故障の原因となります。

## ■取付け上のお願い

- 右表の「×」印のあるサイズは取付けできません。
- クランクハンドルの回せる範囲・引掛けられる範囲に取付けてください。
- 本製品は切詰めなどはできません。
- R型屋根の垂木アール部分には取付けできません。
- 本体加工は加工図通りに加工してください。
- 野縁およびオプション(カーテンレール)などに干渉しないように取付けてください。
- 取付けは専門業者が行なってください。

強度	間口		R型屋根					F型屋根				
	間東間	メーター	3尺	4尺	5尺	6尺	9尺	3尺	4尺	5尺	6尺	9尺
600	1.0	2000	×	×	×	×	×	×	×	×	×	×
	1.5	3000	○	○	○	○	○	○	○	○	○	○
	2.0	4000	○	○	○	○	○	○	○	○	○	○
1500	1.0	2000	×	×	×	×	×	×	×	×	×	×
	1.5	3000	○	○	○	○	○	○	○	○	○	×
	2.0	4000	○	○	○	○	○	○	○	○	○	×
3000	1.0	2000	×	×	×	×	×	×	×	×	×	×
	1.5	3000	○	○	○	○	○	○	○	○	○	○
	2.0	4000	○	○	○	○	○	○	○	○	○	○

※-はサイズ設定がありません。

## ■梱包明細表

### ●上下可動物干しセット

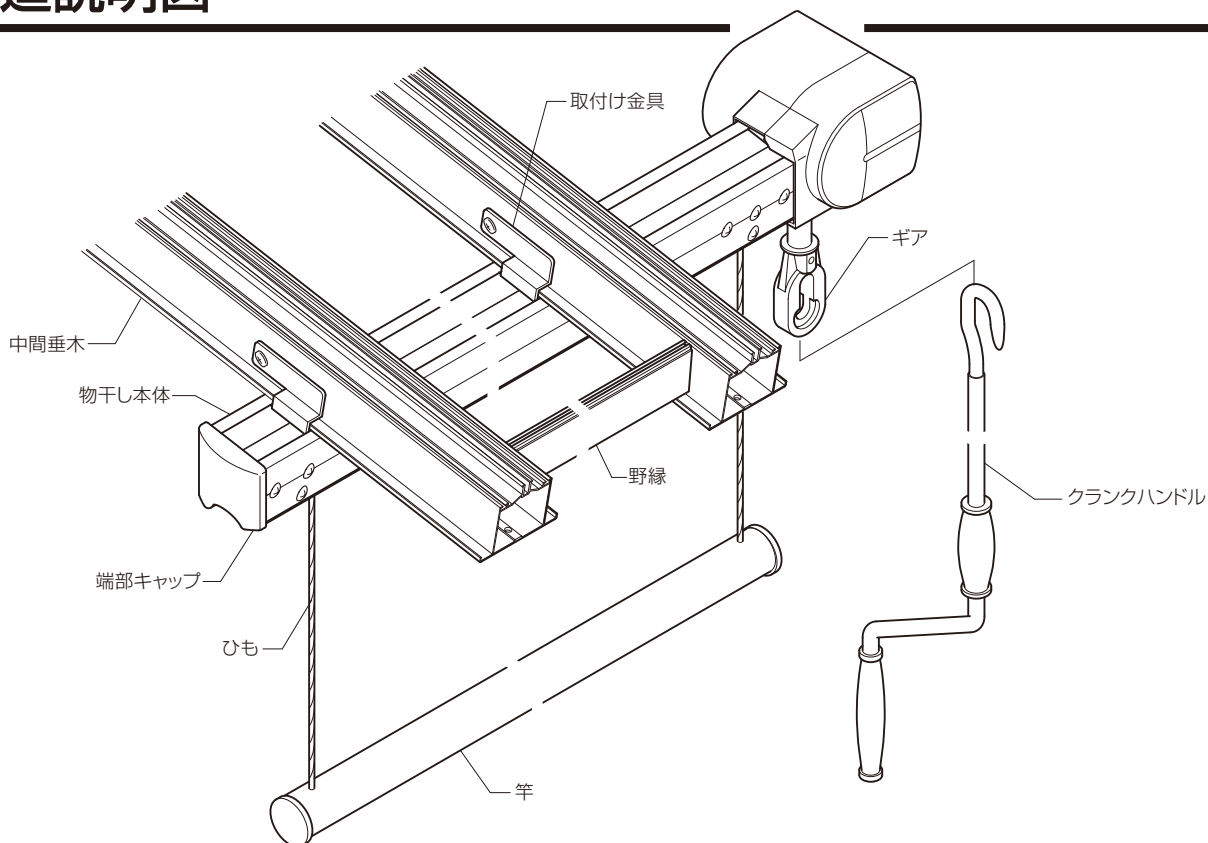
名称	略図	員数	名称	略図	員数
物干し本体		1	φ4×8 皿タッピンねじ3種		6 ※
			M4×25 ナベ小ねじ		3 ※
取付け金具		3 ※	M4用 ターンナット		3 ※
			φ4×10 トラストタッピンねじ1種		2
端部キャップ		1	フック取付け用ねじ φ3.5×20 トラストタッピンねじ1種		2 ※
			フック取付け用ねじ φ4×19 ナベドリルねじ		2 ※
フック		1	取付け説明書	-	1

※納まりサイズによって余剰が発生します。

### ●クランクハンドル

名称	略図	員数
クランクハンドル		1

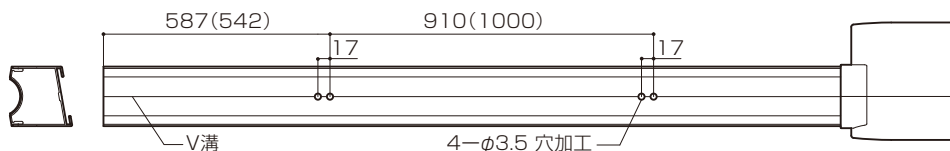
# 構造説明図



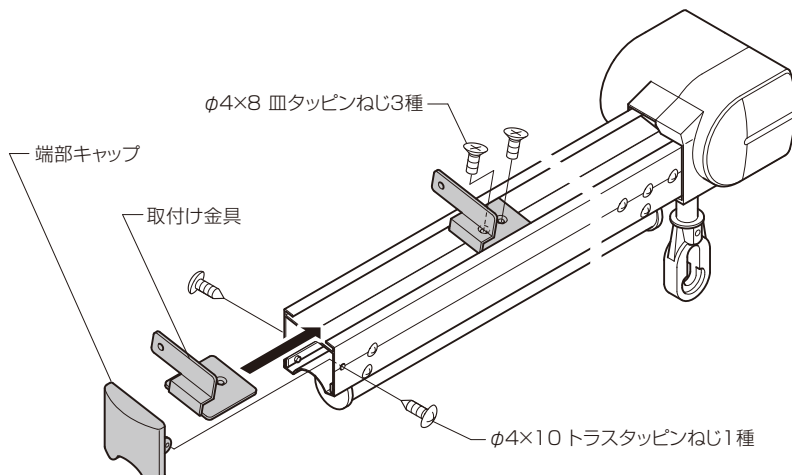
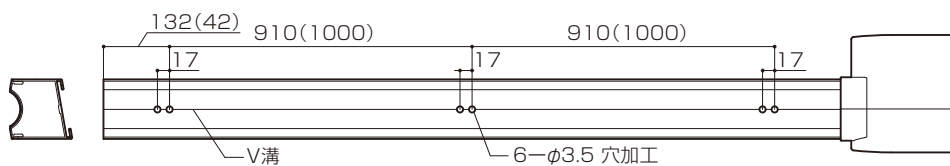
## 取付け順序

### 1 本体の組立て

- 1.5間(3000)の場合 ※( )はメートル時の寸法

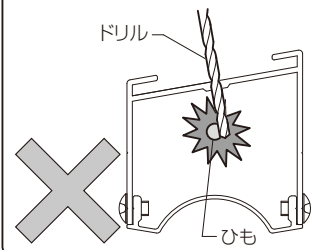


- 2.0間(4000)の場合 ※( )はメートル時の寸法



### 注意

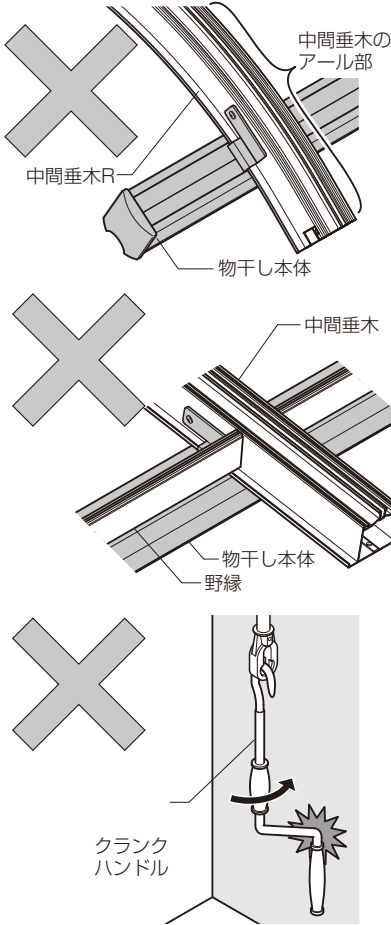
- 穴加工の際、ひもをキズつけないでください。



## 2 本体の取付け

### お願い

- 中間垂木のアルル部には取付けできません。
- 野縁およびオプション(カーテンレール)などに干渉しないように取付けてください。
- 本体取付け前にクランクハンドルが操作できる位置であることを確認してください。



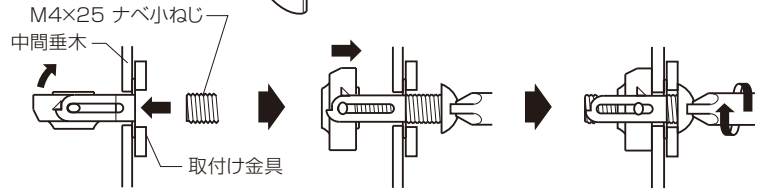
### ● ターンナットの取付け方法

ねじで押すことによりナットをねじ導入部

ねじで押すことによりナットをねじ導入部

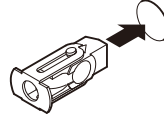
ナットの回り過ぎと逆転を防止する突起

ナットの脱落を防止する突起



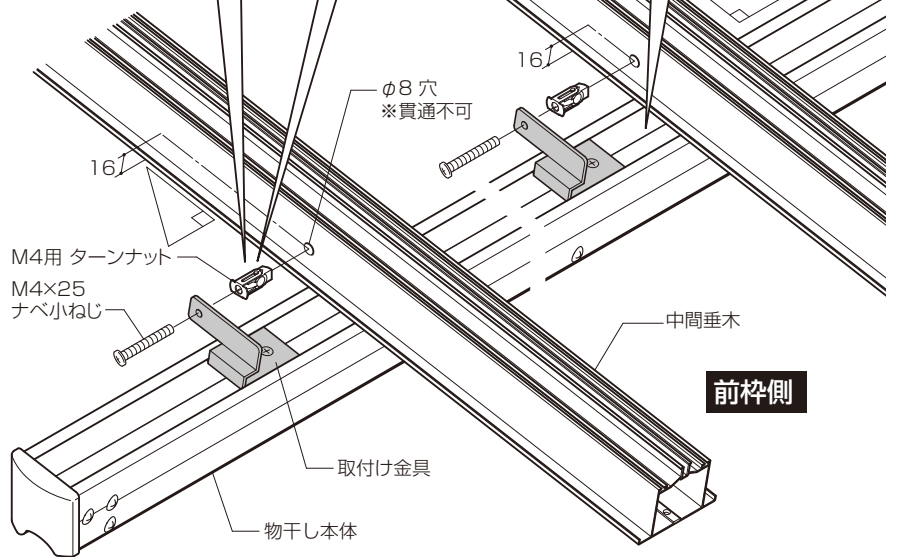
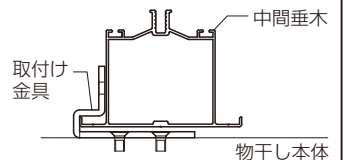
### ポイント

- ターンナットは横向きに挿入してください。



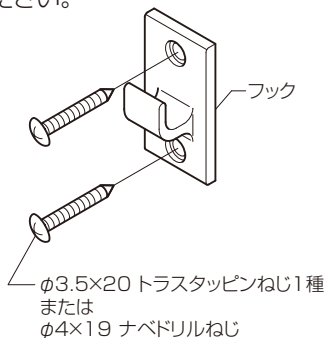
### ポイント

- 仮置きできます。

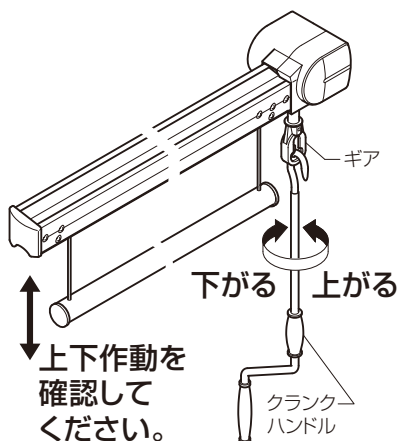


## 3 フックの取付け

使用していない時のクランクハンドルをしまうフックを取付けます。ねじの効くところをご確認ください。



## 4 可動テスト



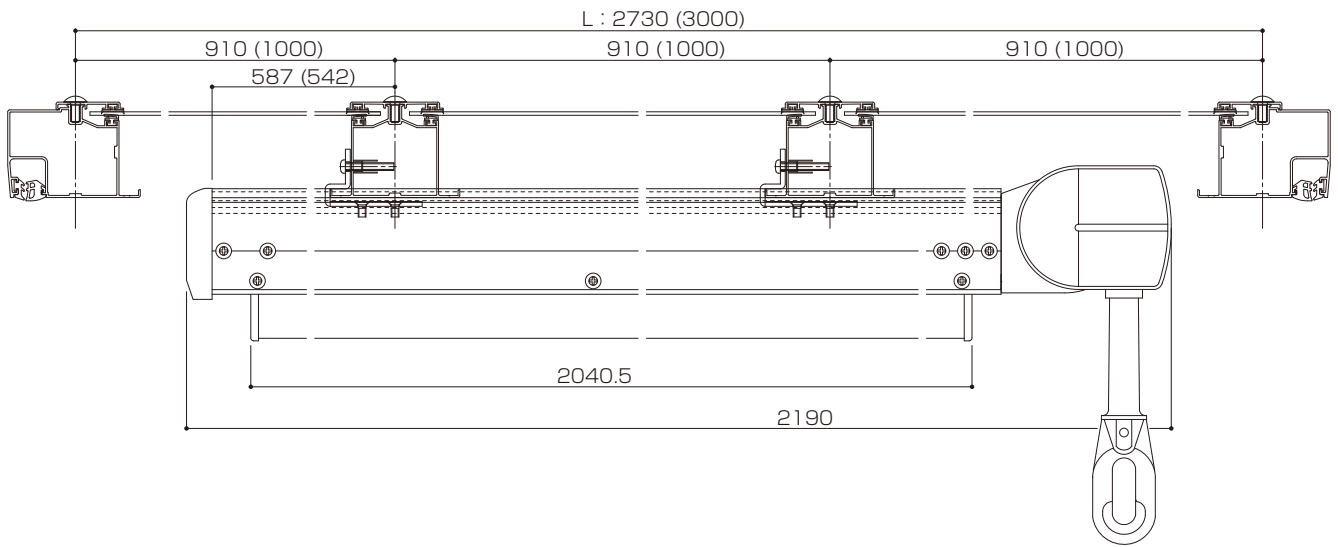
### ● 上下可動物干しのひも調整のしかた (竿が傾いた場合)



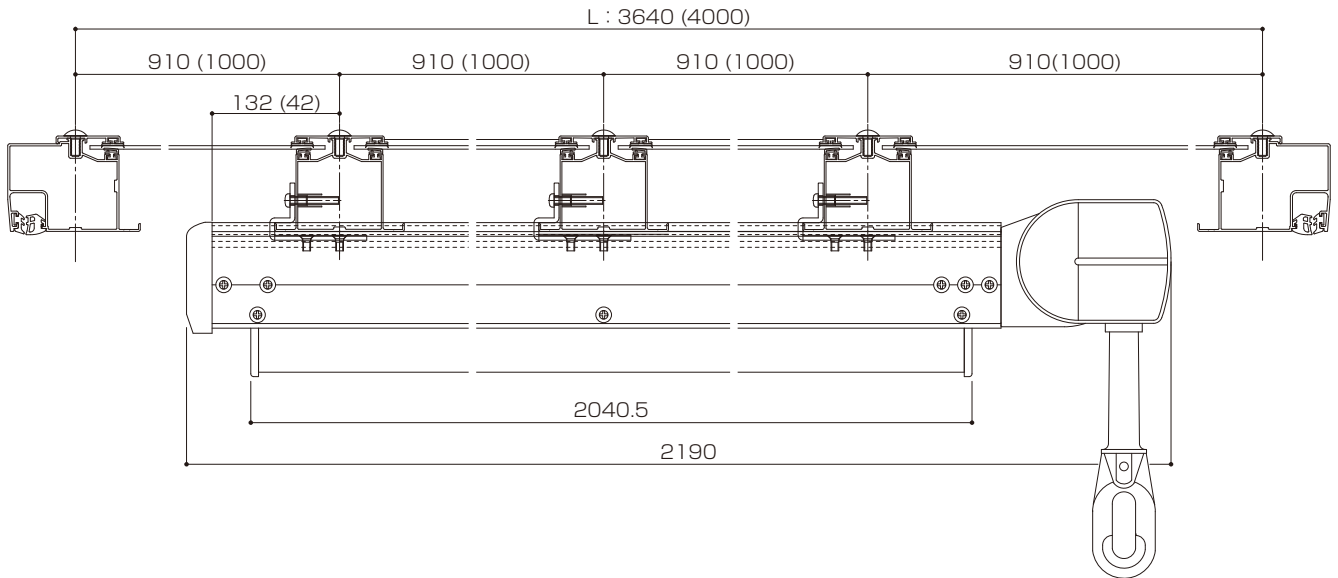
- ① 竿の端のねじをゆるめ、キャップを外してください。
- ② ひもの結び目を引き出し、長さを調整して結び直してください。
- ③ キャップを竿に取付け、ねじを締め込んでください。

# 納まり図

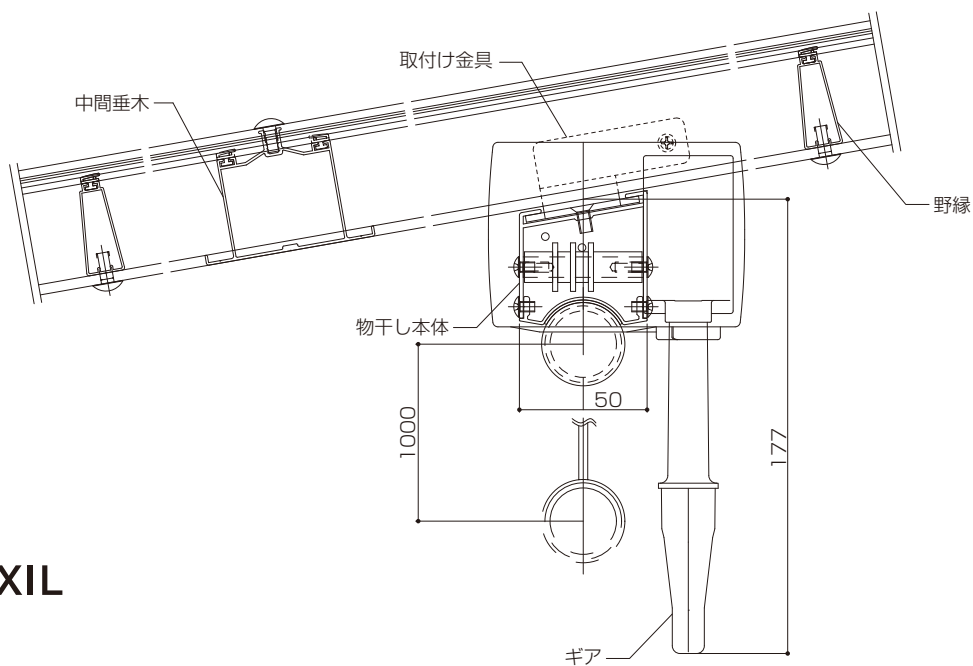
## ● 1.5間(3000)の場合



## ● 2.0間(4000)の場合



## 【横断面図】



株式会社 LIXIL

取説コード  
**M944**  
 TOSMAN324  
 201509A\_1047