



IXIL テラス囲い(スマート雨どい) 取付け説明書

●この説明書については、必ず取付けされる方にお渡してください。

■取付けされる方へのお願い

- 本製品施工の際は、テラス囲い本体に同梱の『テラス囲い(床納まり・土間納まり)取付け説明書』(MAN-307 / M960)を併せてご使用ください。
- 取付けの注意・お願い事項は、『テラス囲い(床納まり・土間納まり)取付け説明書』(MAN-307 / M960)の冒頭に記載していますので必ずお読みください。
- 施工後は、スマート雨どいカバーをゆすって、ガタツキのないことを確認してください。ガタツキがある場合は、やり直してください。

■梱包明細表

●スマート雨どい

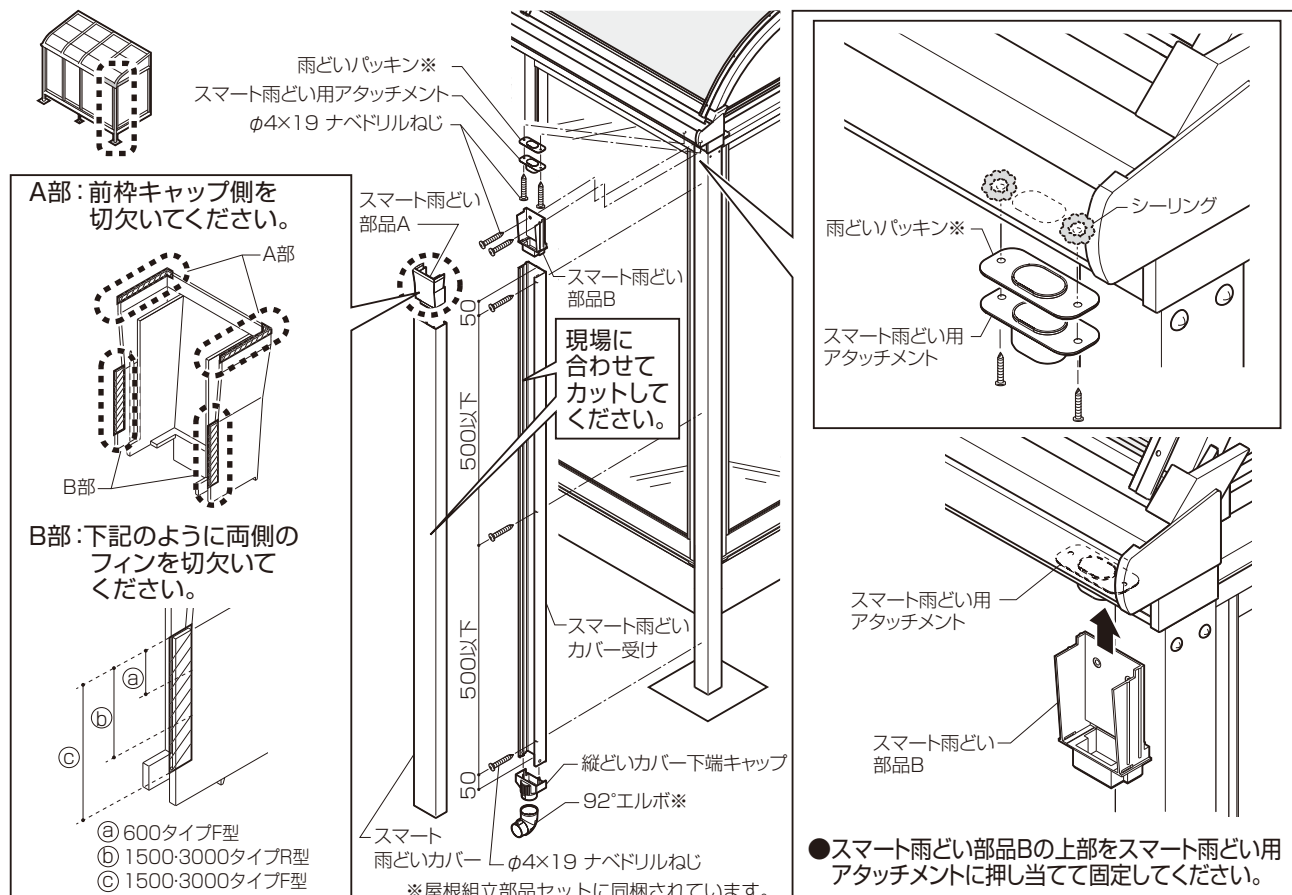
名称	略図	員数
スマート雨どいカバー (L=3200)		1
スマート雨どいカバー受け (L=3200)		1

●スマート雨どい部品セット

名称	略図	員数
スマート雨どい部品A		1
スマート雨どい部品B		1
スマート雨どい用アタッチメント		1
縦どいカバー下端キャップ		1
φ4×19 ナベドリルねじ		9
取付け説明書	—	1

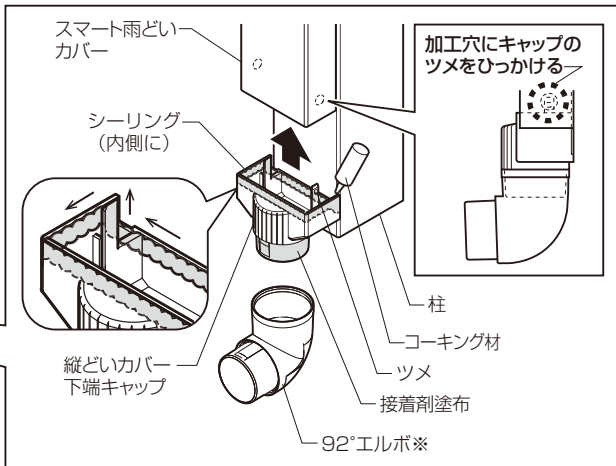
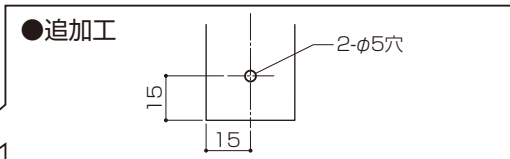
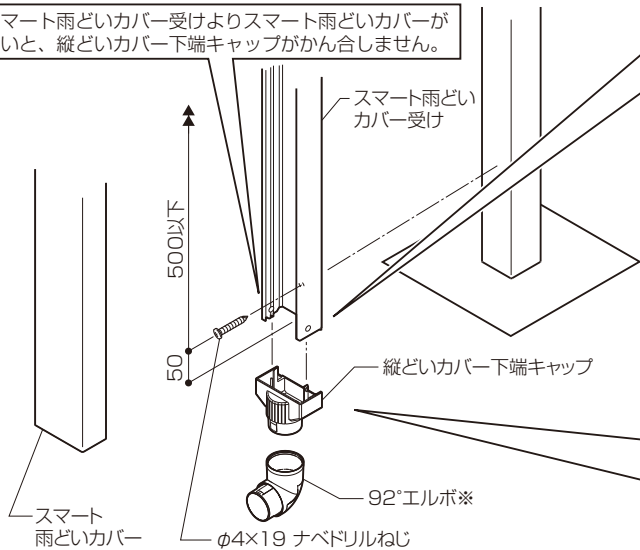
■取付け順序

●スマート雨どいは、開口部を取付けた後に施工してください。



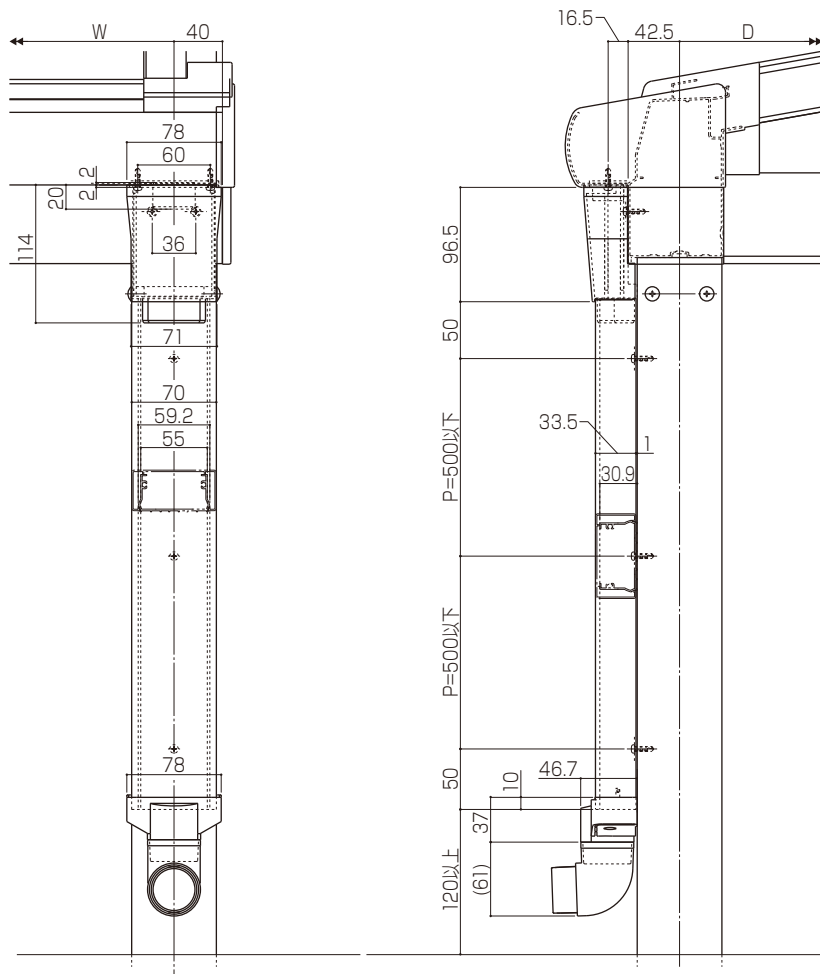
●縦どいカバー下端キャップ・92°エルボの取付け

※スマート雨どいカバー受けよりスマート雨どいカバーが長いと、縦どいカバー下端キャップがかん合しません。



※屋根組立部品セットに同梱されています。

■納まり図



※本図は、代表例として、F型屋根 600タイプ 外観右側納まりを示します。