



IXIL テラス囲い(ステップ) 取付け説明書

●この説明書は、必ず取付けされる方にお渡してください。

■取付けされる方へのお願い

- 本製品施工の際は、テラス囲い本体に同梱の『テラス囲い(床納まり・土間納まり)取付け説明書』(MAN-307/M960)を併せてご使用ください。
- 同梱されている取扱い説明書は、必ず施主様へお渡してください。
- 本説明書で使われているマークには、以下のような意味があります。

▲注意 …取付けを誤った場合に、使用者などが中程度の傷害・軽傷を負う危険又は物的損害の発生が想定されます。
冒頭にまとめて記載していますので必ずお読みください。

▲注意

■製品破損による人への被害・物的損害が想定されますので、下記事項をお守りください。

●設置条件

- ・サイドフレームの取付けは、必ず一方は柱に固定してください。

●部材の固定

- ・ねじ・ボルトは当社指定品の指定本数を使い、下記締付けトルクで固定した後にゆるみがないか確認してください。
 $\phi 4$ ねじ： $2.5N \cdot m \pm 0.5N \cdot m$ ($25 \pm 5\text{kgf} \cdot \text{cm}$)
 $\phi 5$ ねじ： $3.0N \cdot m \pm 0.5N \cdot m$ ($30 \pm 5\text{kgf} \cdot \text{cm}$)
M6ボルト： $5.2N \cdot m \pm 0.5N \cdot m$ ($52 \pm 5\text{kgf} \cdot \text{cm}$)
M8ボルト： $12.5N \cdot m \pm 0.5N \cdot m$ ($125 \pm 5\text{kgf} \cdot \text{cm}$)
- ・取付け後、ねじ・ボルトにゆるみ・ガタツキがないことを必ず確認してください。

●基礎について

- ・基礎寸法は当社指定寸法以上にしてください。
- ・モルタルやコンクリートには、塩分を含む砂（海砂）および塩素系強アルカリのコンクリート用混和剤（凍結防止剤、凝固促進剤、急結剤など）は使用しないでください。使用するとアルミなどの金属が腐食する原因になります。必要な場合は、非塩素系や非アルカリ系の混和剤をご使用ください。
- ・寒冷地では凍上線より下まで柱を埋込んでください。凍上により浮上するおそれがあります。
- ・地下埋設物（給排水管など）に影響を与えないでください。
- ・養生期間は充分（4日～1週間以上）とり、その間重いものをのせたり、振動を与えたりしないよう指示してください。

●施工上について

- ・みだりに改造・変更をしないでください。

■製品腐食のおそれがありますので、下記事項をお守りください。

●絶縁処理について



- ・アルミ型材が亜鉛・ステンレス以外の金属と接触するときは、絶縁処理をしてください。

■取付け上のお願い

- 水平・垂直は水準器などで正確に出してください。
- 取付けは専門業者が行ってください。

梱包明細表

●サイドフレームセット

名 称	略 図	1段用	2段用
サイドフレーム-左		1	1
サイドフレーム-右		1	1
取扱い説明書	—	1	1
取付け説明書	—	1	1

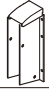
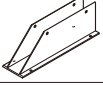











●ステップセット

名 称	略 図	2尺	3尺	4尺	5尺	6尺	7尺
ステップ		1	1	1	1	1	1


●ステップ補助材セット

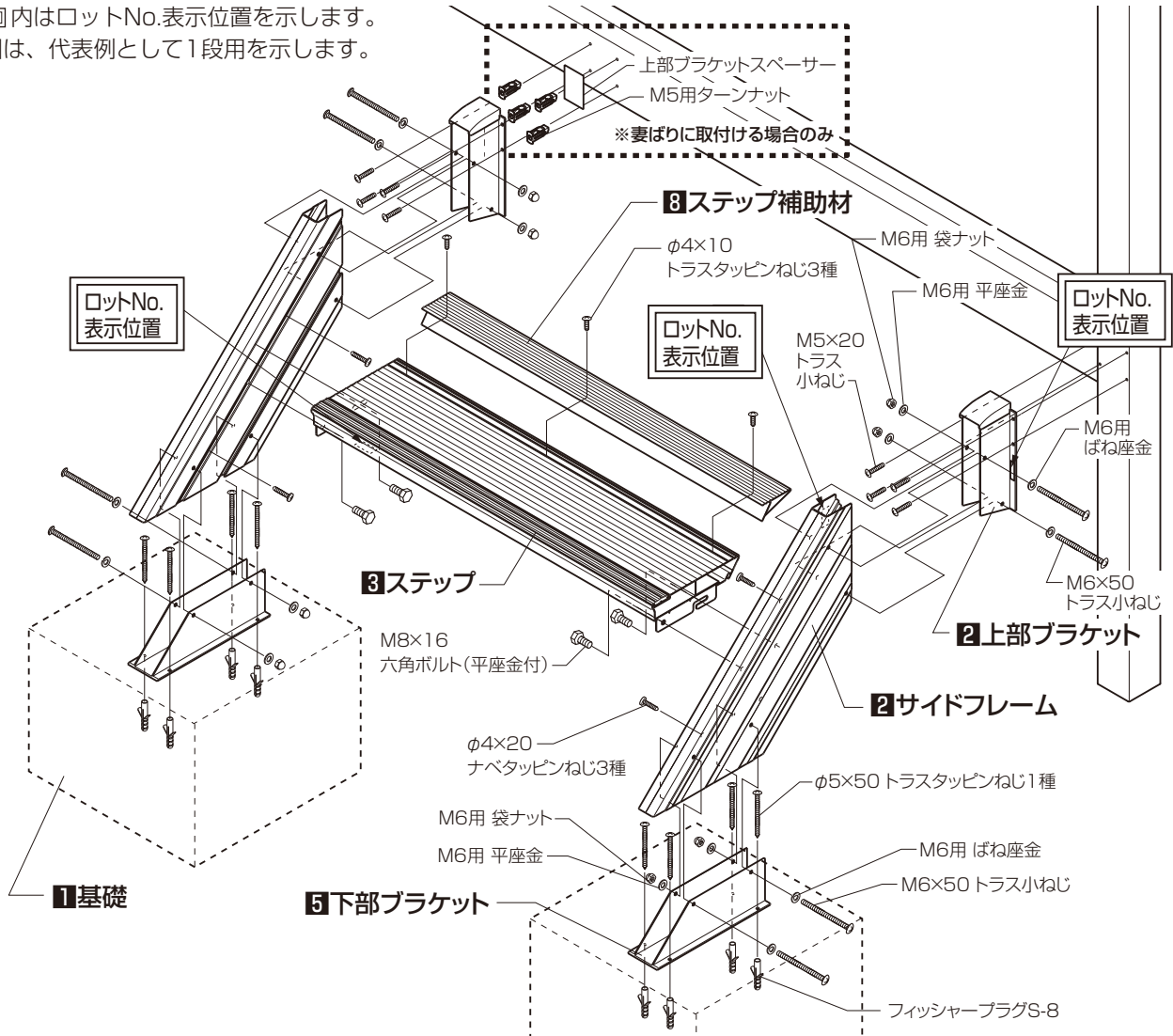
名 称	略 図	2尺	3尺	4尺	5尺	6尺	7尺
ステップ補助材		1	1	1	1	1	1
φ4×10トラスタッピンねじ3種		3	3	3	3	3	3

●ステップ組立部品セット

名 称	略 図	1段用	2段用
上部ブラケット		2	2
下部ブラケット		2	2
上部ブラケットスペーサー		2	2
φ5×50 トラスタッピンねじ1種		13	13
M5×20 トラス小ねじ		8	8
M6×50 トラス小ねじ		8	8
M6用 袋ナット		8	8
M6用 平座金		8	8
M6用 ばね座金		8	8
M8×16 六角ボルト (平座金付)		4	8
φ4×20 ナベタッピンねじ3種		4	4
フィッシャープラグS-8		12	12
M5用 ターンナット		8	8
穴ふさぎシール (φ10)	—	4	4

構造説明図

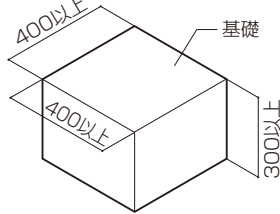
※ 内はロットNo.表示位置を示します。
 ※本図は、代表例として1段用を示します。



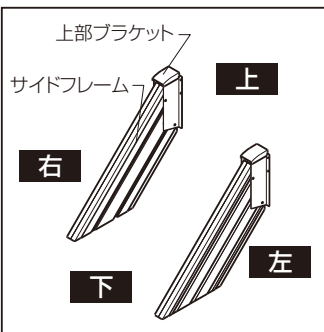
取付け順序

1 基礎の施工

●図の寸法以上で基礎を施工してください。

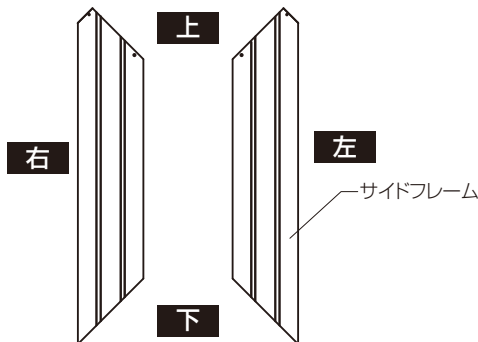


2 サイドフレームと上部ブラケットの組立て

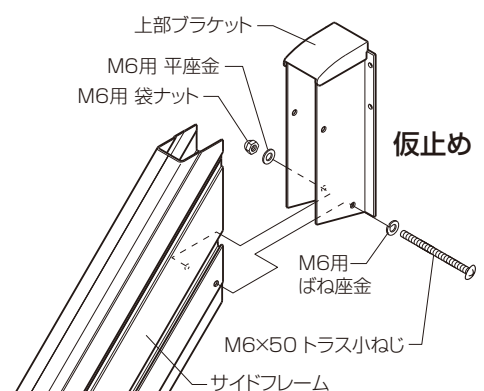


※左右は階段上から見て内観視で表示しています。

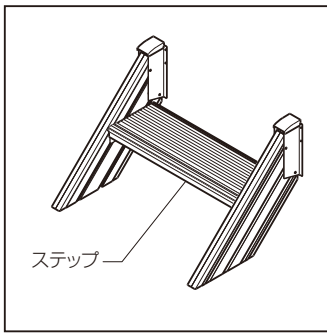
①サイドフレームの穴加工している方を向かい合わせるように配置します。



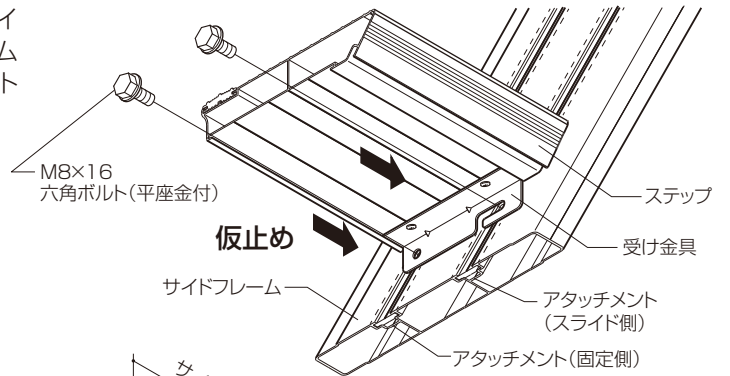
②サイドフレームに上部ブラケットをはめ込み、ねじで仮止めします。



3 ステップの取付け



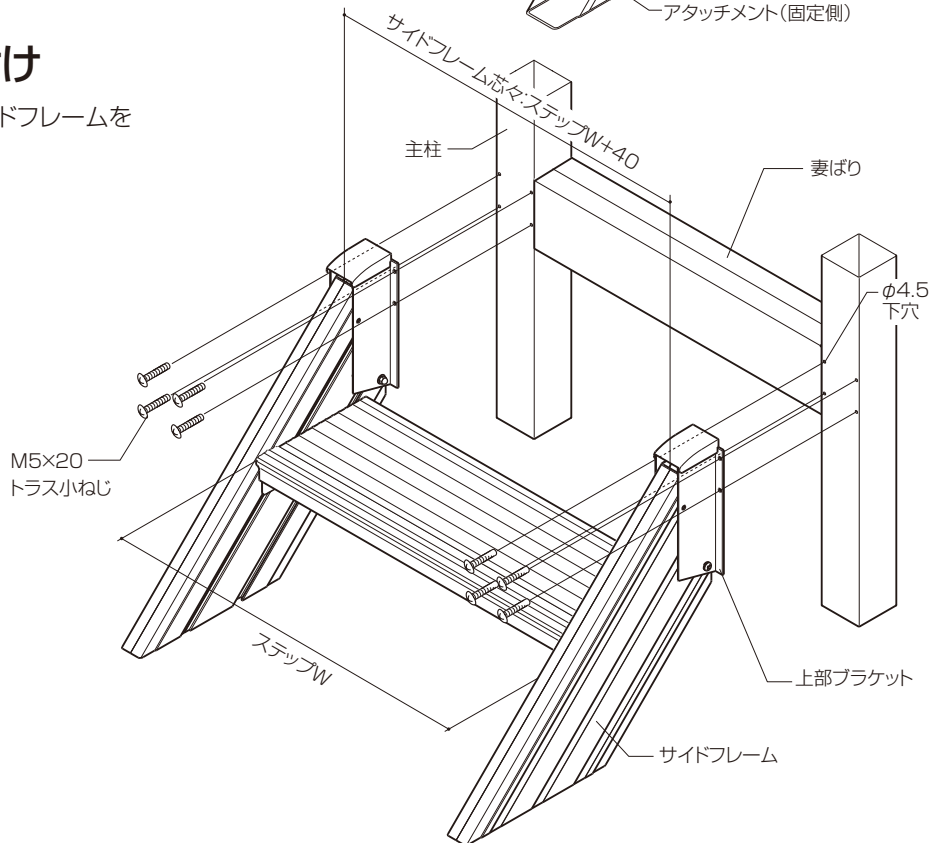
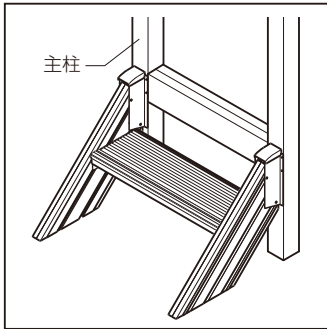
●ステップの受け金具とサイドフレームをサイドフレーム内のアタッチメントにボルトで仮止めします。



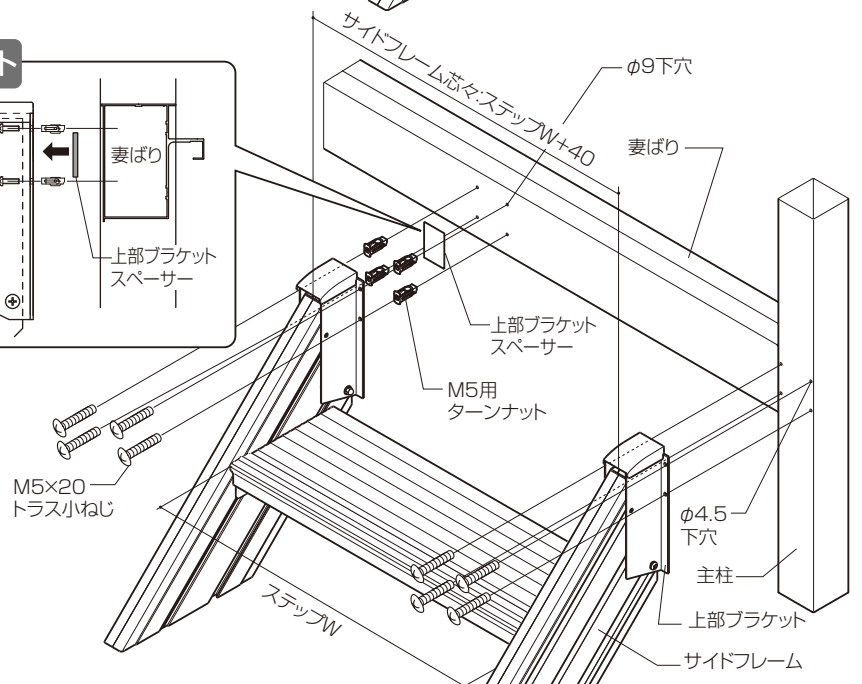
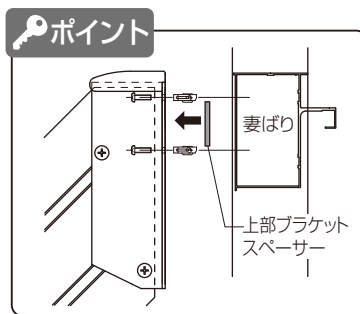
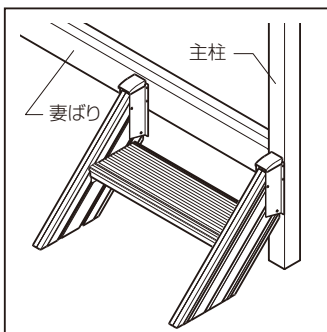
4 サイドフレームの取付け

●本体の仕様に合わせて図のようにサイドフレームを取付けてください。

【柱に取付けの場合】



【柱と妻ばりに取付けの場合】



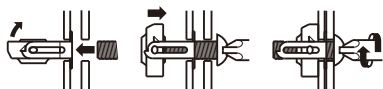
■ターンナットの使用方法

ねじで押すことによりナットを回転させるアール面

ねじ導入部

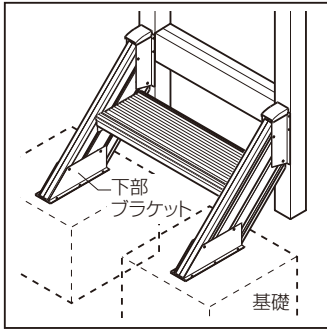
ナットの回り過ぎと逆転を防止する突起

ナットの脱落を防止する突起

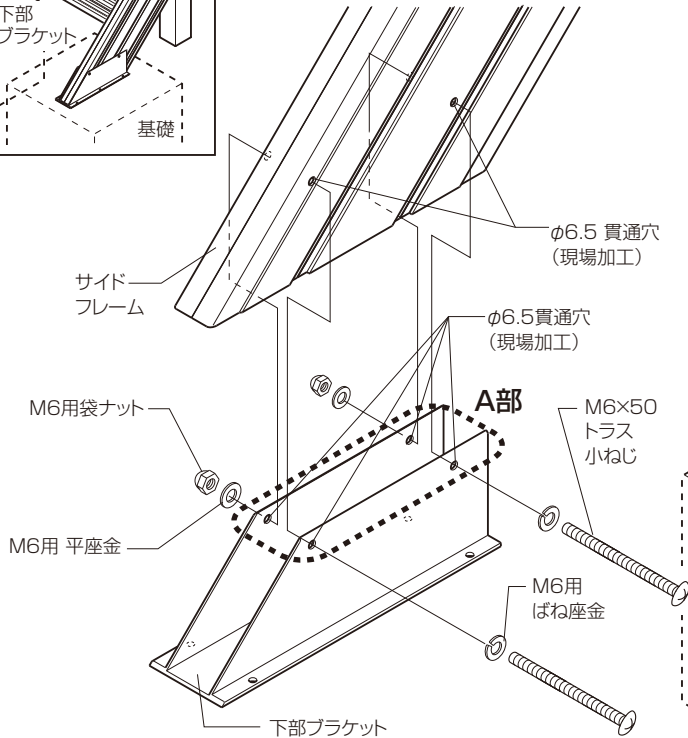


●ターンナットを下穴に挿入し、軽く押込みながら締付けてください。

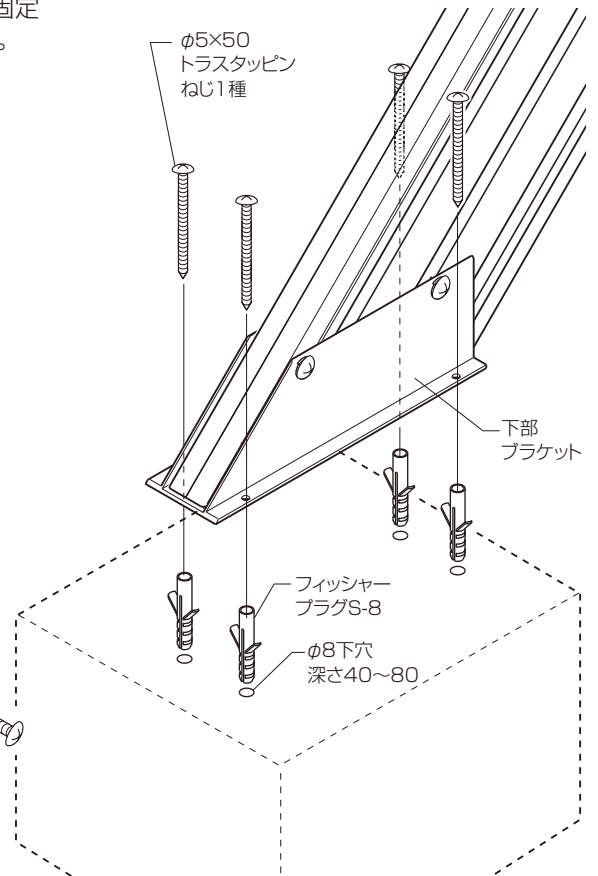
5 下部ブラケットの取付け



- 下部ブラケットのA部にはあらかじめ穴があいておりません。サイドフレームを固定できる場所に穴加工を行ってください。

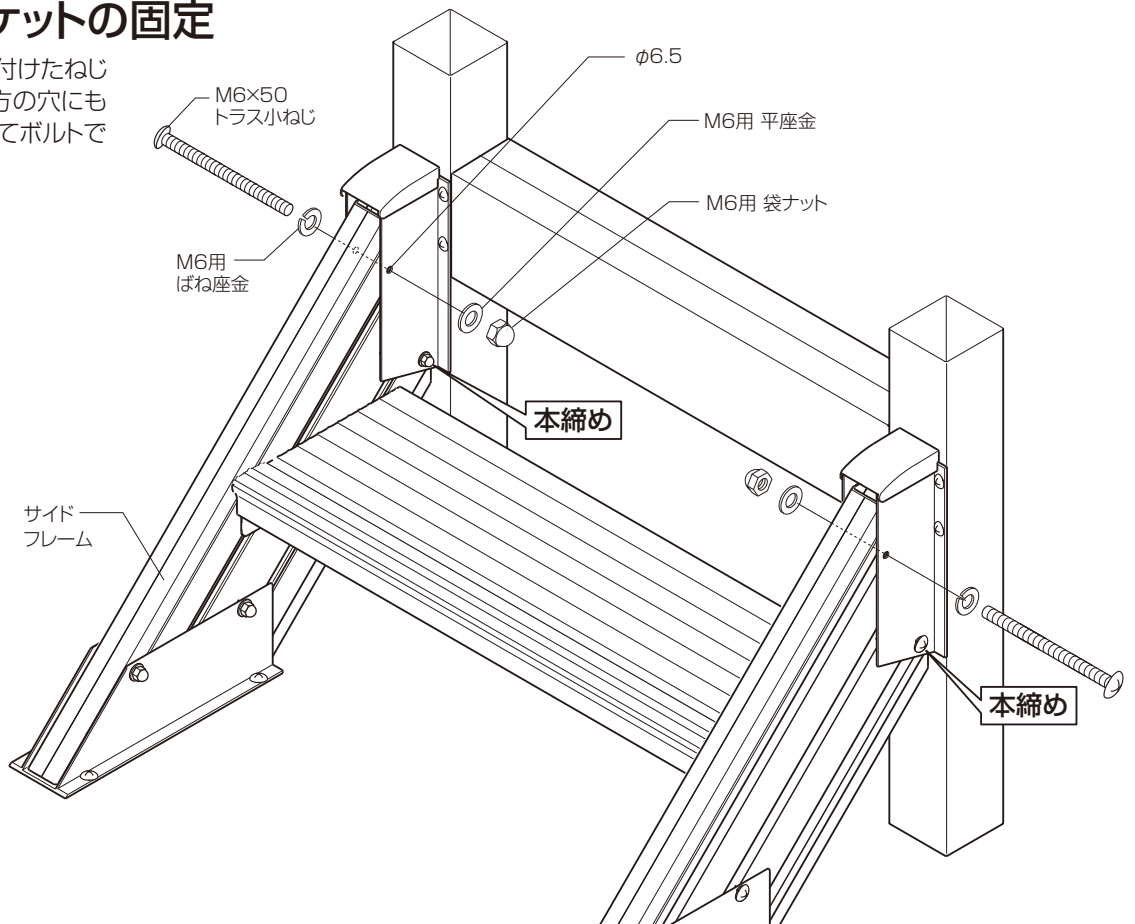


■基礎への取付け



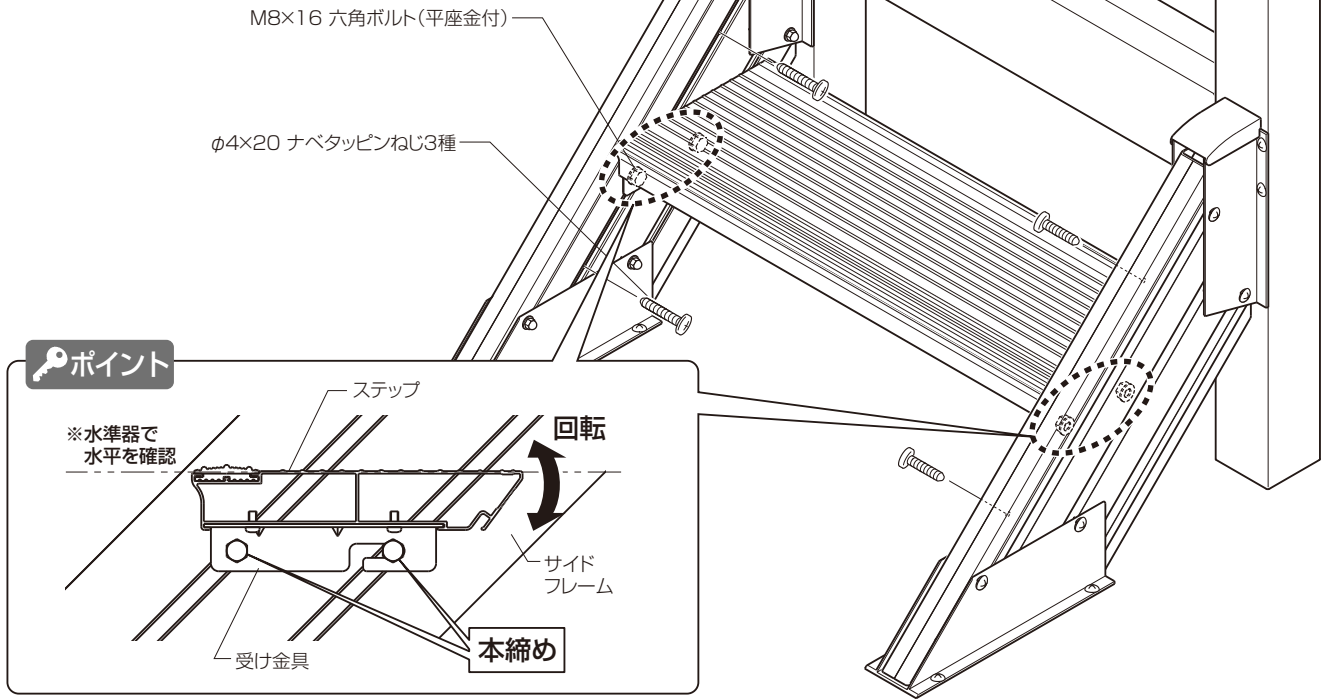
6 上部ブラケットの固定

- 上部ブラケットに取付けたねじを本締めし、もう一方の穴にもφ6.5貫通穴をあけてボルトで固定してください。



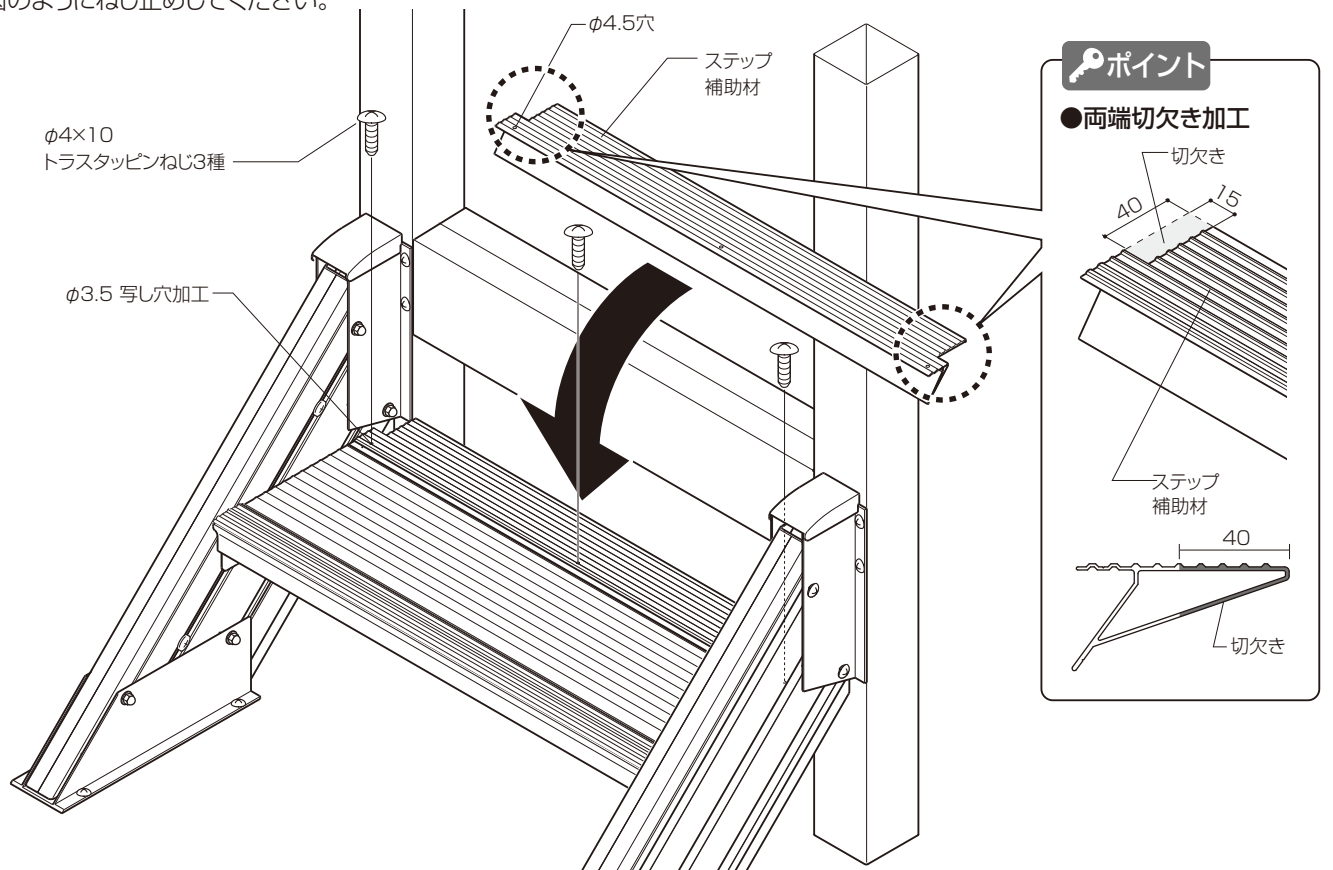
7 ステップの固定

- ステップを回転させて、水平を確認してステップとサイドフレームを本締めした後、サイドフレームにありいている穴にアタッチメントをねじ止めて固定してください。



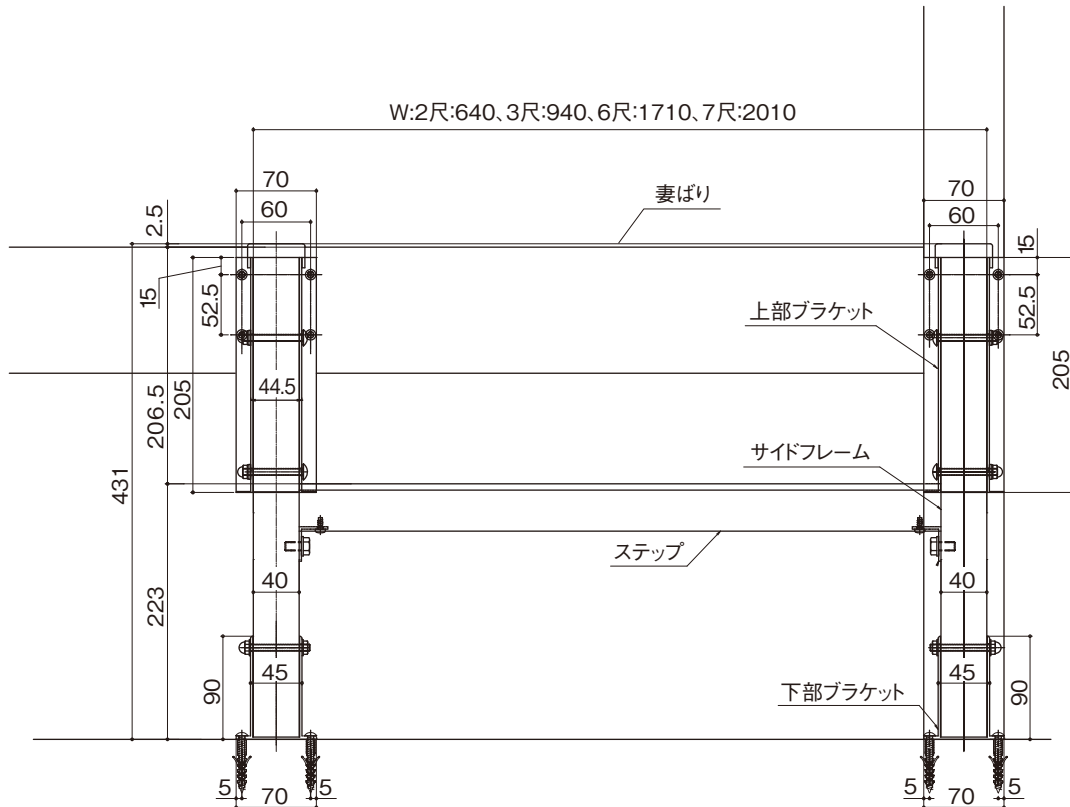
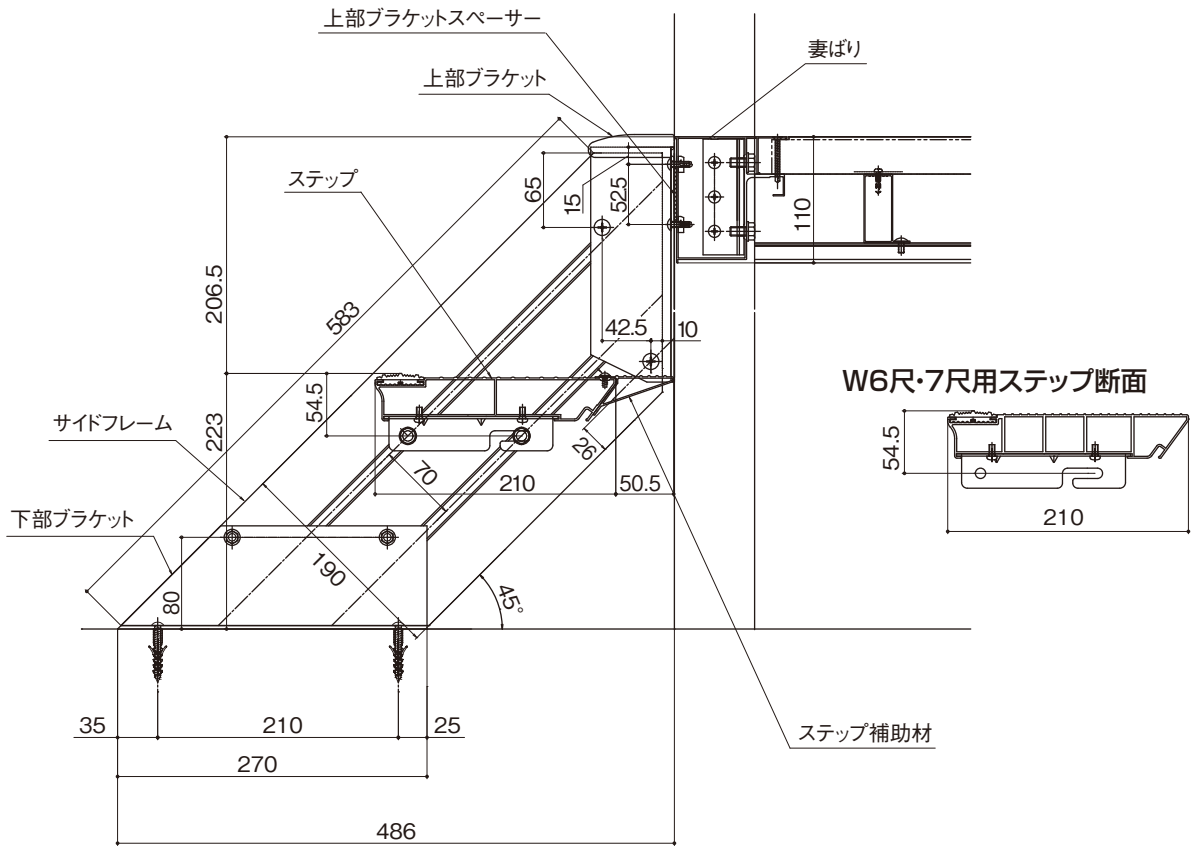
8 ステップ補助材の取付け

- 最上部のステップにφ3.5の写し穴をあけて、図のようにねじ止めてください。



納まり図

● 1段仕様



●2段仕様

