



IIIXIL テラス囲い(物干し棚) 取付け説明書

●この説明書は、必ず取付けされる方にお渡しく下さい。

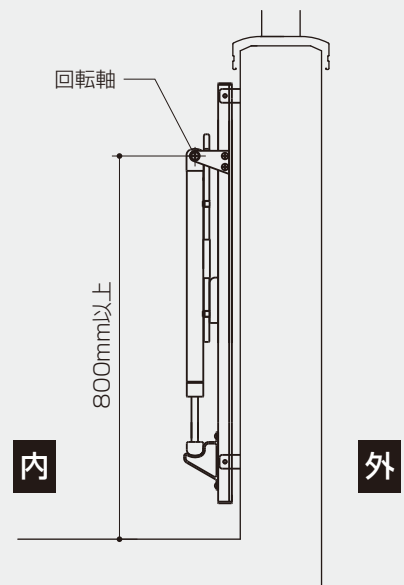
■取付けされる方へのお願い

- 本製品施行の際は、テラス囲い本体に同梱の『テラス囲い(床納まり・土間納まり)取付け説明書』(MAN-307/M960)を併せてご使用ください。
- 同梱されている取扱い説明書は、必ず施主様へお渡しく下さい。
- 本説明書で使われているマークには、以下のような意味があります。

▲注意 …取付けを誤った場合に、使用者などが中程度の傷害・軽傷を負う危険又は物的損害の発生が想定されます。
冒頭にまとめて記載していますので必ずお読みください。

▲注意

- 物干し棚の取付け高さを変更の際は、乗り越え防止のため、回転軸の中心が床面から（足の掛かる場所がある場合はそこから）800mm以上になるように取付けてください。人が転落するおそれがあります。
- シーリングは指定個所に必ず行ってください。漏水の原因になるおそれがあります。



■取付け上のお願

- 取付けは専門業者が行ってください。
- 土間納まり・床納まり、バルコニー納まりはFIX部に、造付け納まりは必ず躯体の間柱などの構造材に取付けてください。

■梱包明細表

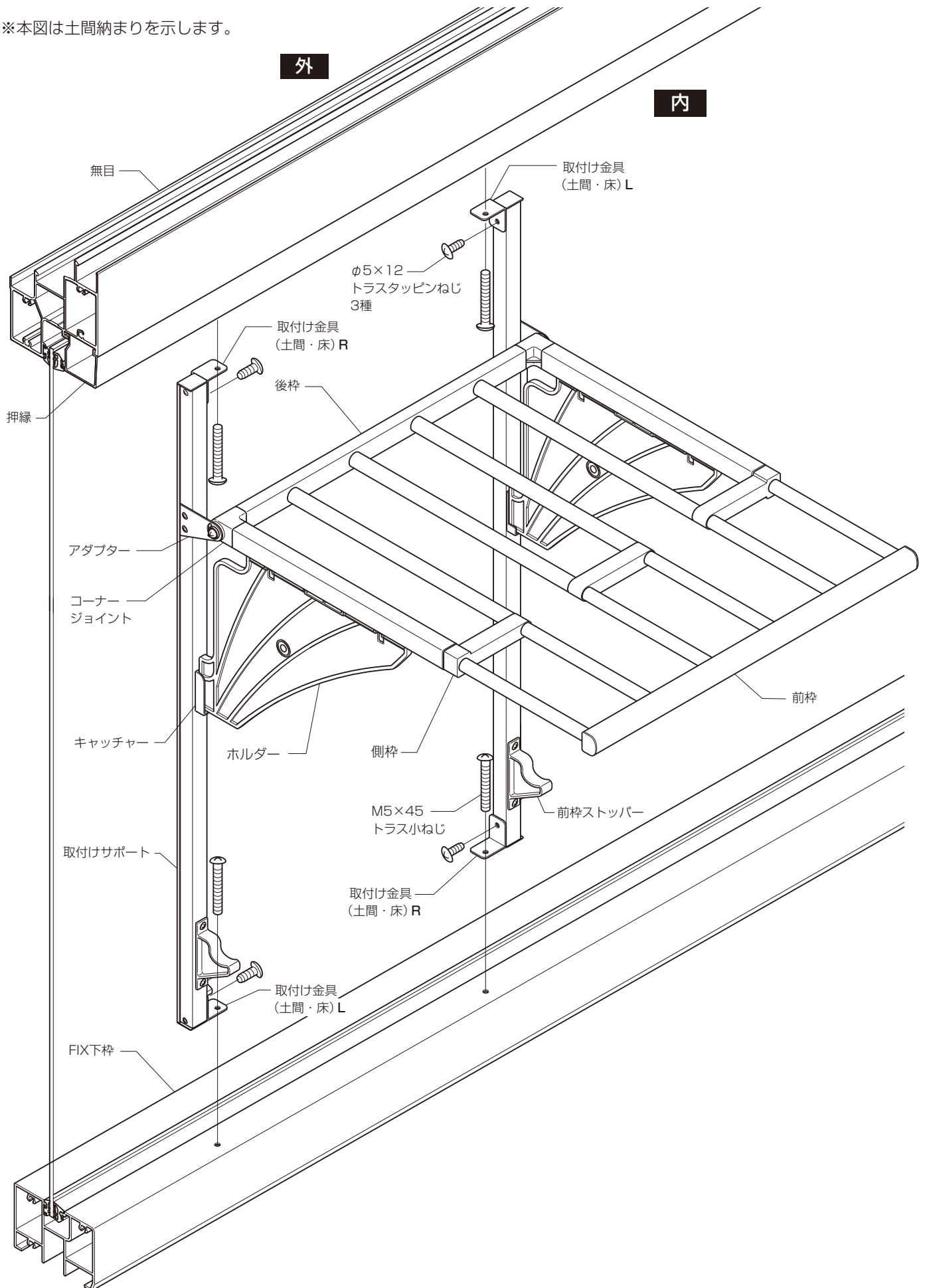
●物干し棚セット

名称	略図	員数		
		土間・床	造付け	バルコニー
棚本体		1	1	1
取付けサポート		2	2	2
取付け金具(土間・床)		LR各2	-	-
取付け金具(造付け)		-	LR各2	-
取付け金具(バルコニー)		-	-	LR各2

名称	略図	員数		
		土間・床	造付け	バルコニー
M5×45 トラス小ねじ		4	-	4
φ5×12 トラストッピンねじ3種		8	8	8
φ6×70 六角タッピンねじ1種		-	4	-
取付け説明書	-	1	1	1
取扱い説明書	-	1	1	1

構造説明図

※本図は土間納まりを示します。

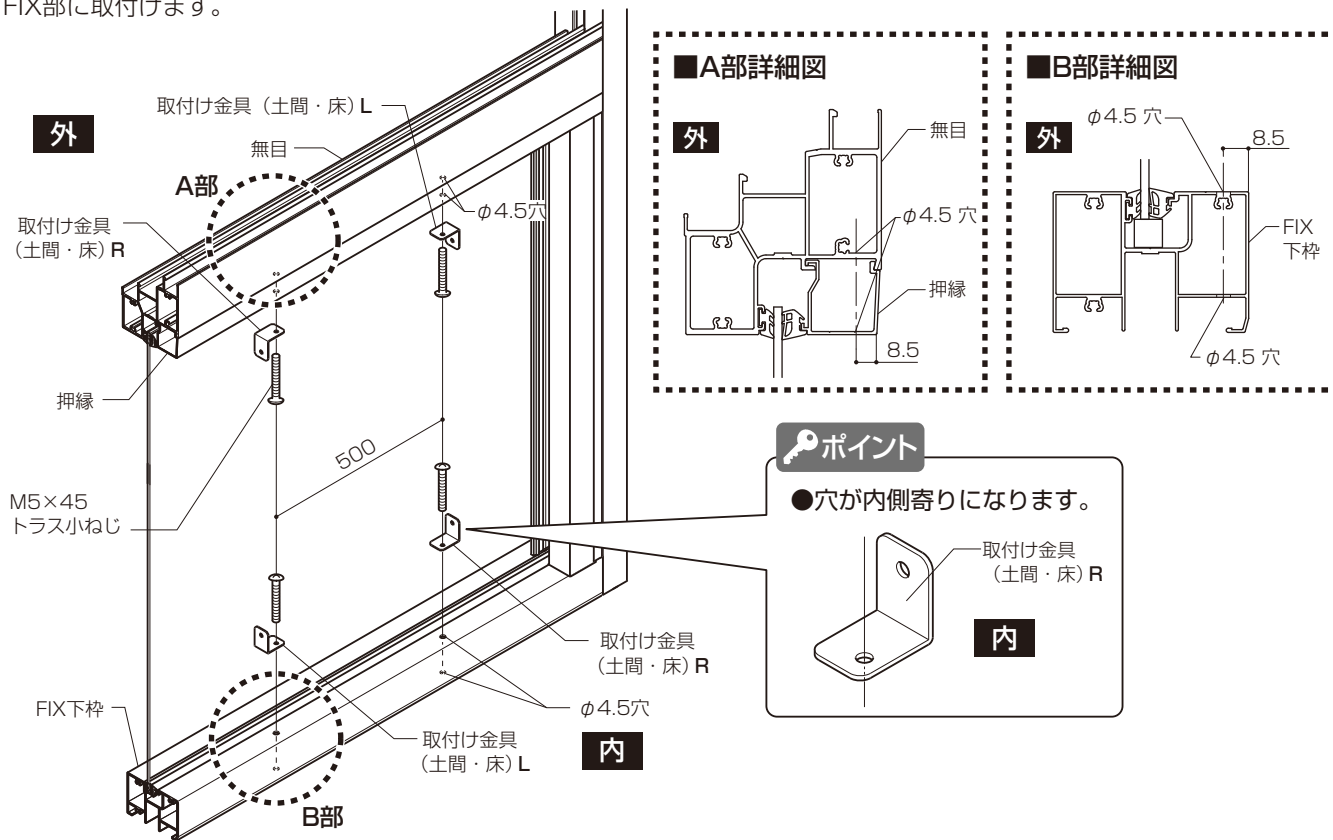


取付け順序

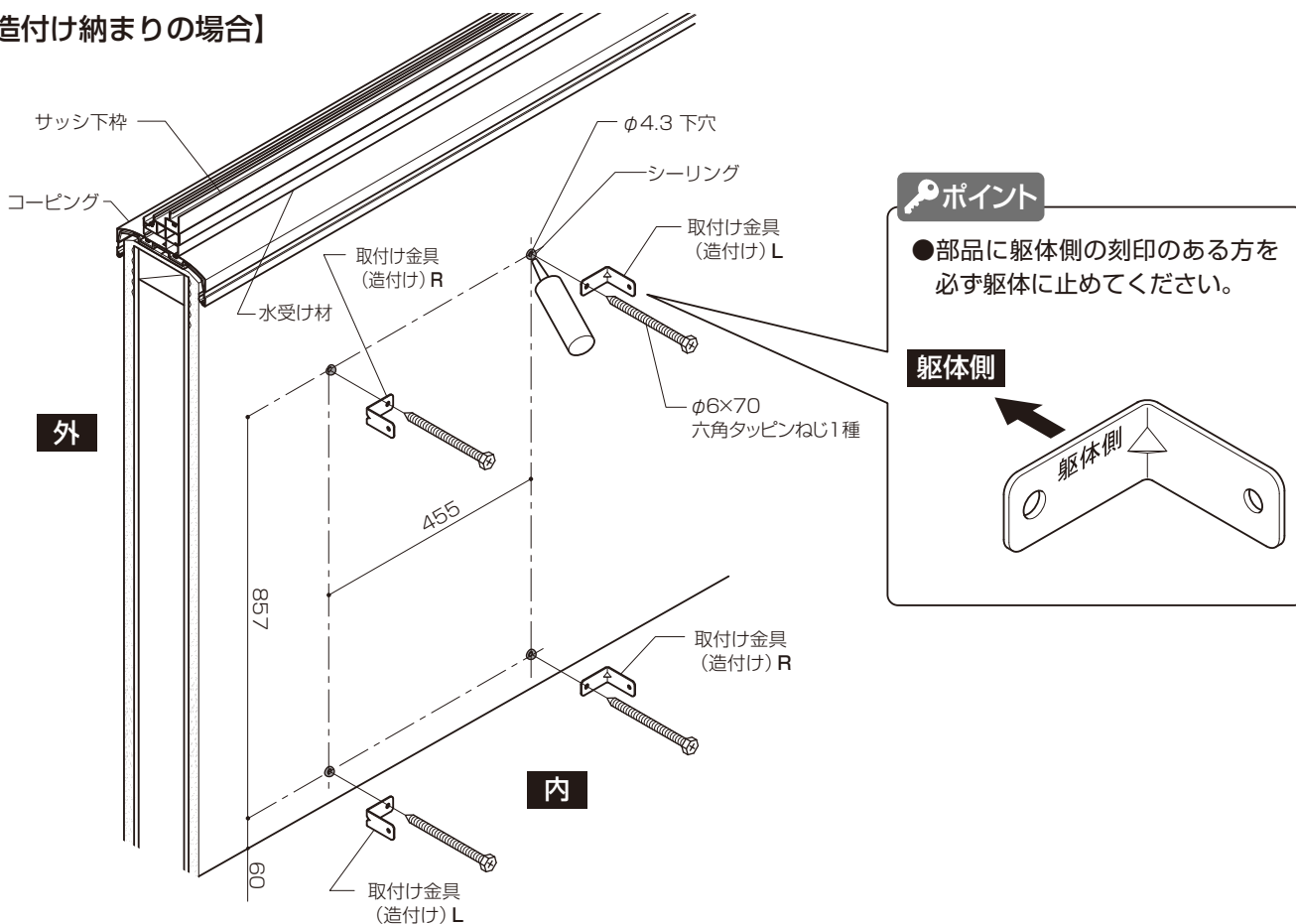
1 部品の取付け

【土間納まり・床納まりの場合】

※FIX部に取付けます。

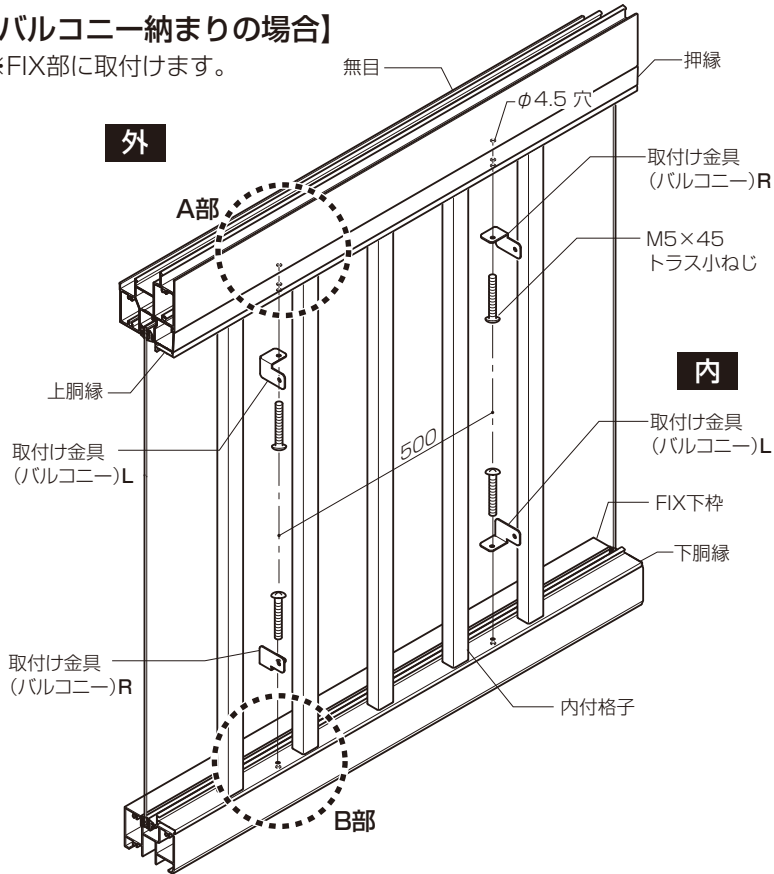


【造付け納まりの場合】

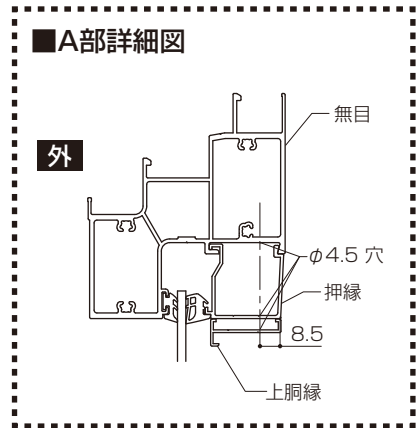


【バルコニー納まりの場合】

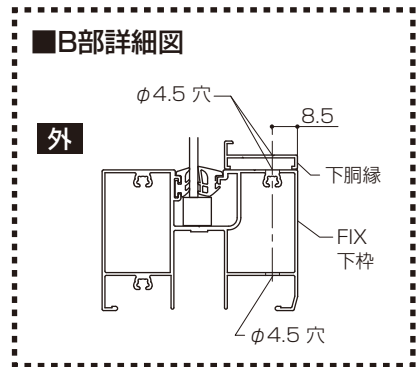
※FIX部に取付けます。



■A部詳細図

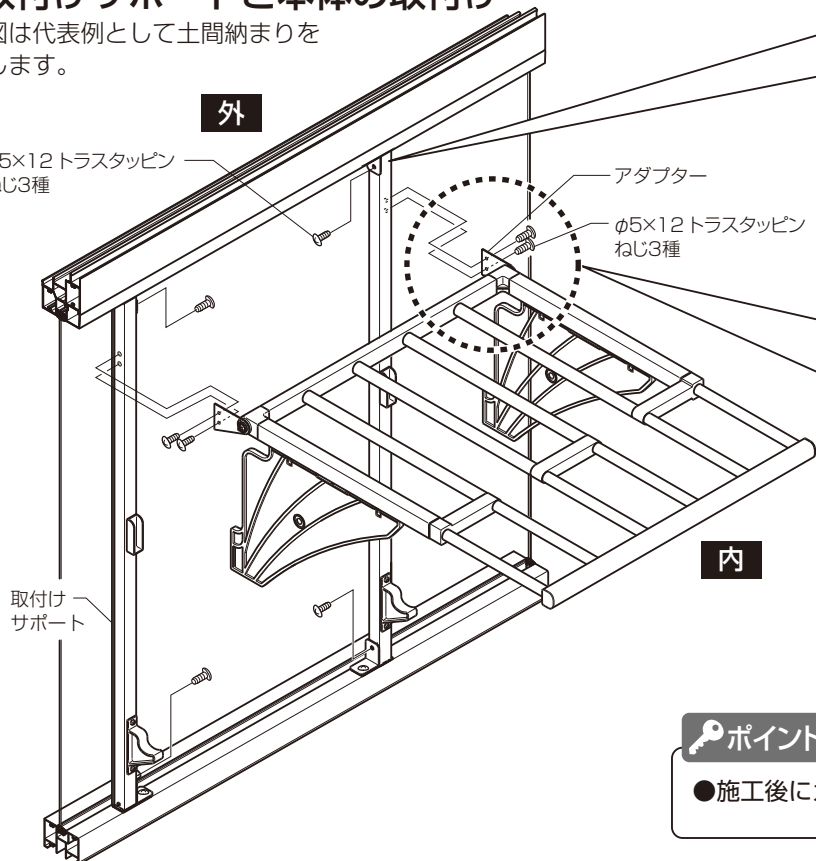


■B部詳細図

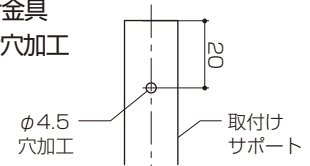


2 取付けサポートと本体の取付け

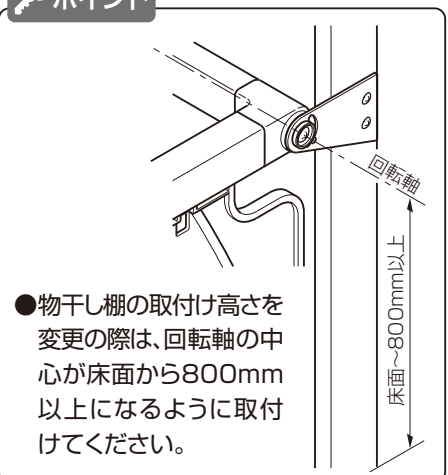
※本図は代表例として土間納まりを示します。



●取付け金具 取付け穴加工



🔑ポイント



●物干し棚の取付け高さを
変更の際は、回転軸の中
心が床面から800mm
以上になるように取付
けてください。

🔑ポイント

●施工後にガタツキがないことを確認してください。

株式会社 LIXIL

取説コード

M949

TOSMAN318
201509A_1047