



●この説明書は、必ず取付けされる方にお渡しください。

■取付けされる方へのお願い

- 本製品施工の際はシュエット本体に同梱の取付説明書を併せてご使用ください。
- 本説明書で使われているマークには、以下のような意味があります。

▲注意 …取付けを誤った場合に、使用者などが中程度の傷害・軽傷を負う危険又は物的損害の発生が想定されます。冒頭にまとめて記載していますので必ずお読みください。

▲注意

※日除けの落下防止のため、下記事項をお守りください。

●部材の固定

- ・ねじは当社指定品の指定本数を使い、下記締付けトルクで固定した後にゆるみがないか確認してください。
 $\phi 4$ ねじ: $2.5\text{N}\cdot\text{m} \pm 0.5\text{N}\cdot\text{m}$ ($25 \pm 5\text{kgf}\cdot\text{cm}$)
 $\phi 5$ ねじ: $3.0\text{N}\cdot\text{m} \pm 0.5\text{N}\cdot\text{m}$ ($30 \pm 5\text{kgf}\cdot\text{cm}$)
- ・取付け後、ねじにゆるみ・ガタツキがないことを必ず確認してください。

■取付け上のお願い

- 取付けは専門業者が行ってください。

梱包明細票

●日除け本体セット

| 名 称 | 略 図 | 員 数 | | | | | | |
|-----------------------------------|-----|-----|----|----|----|----|----|----|
| | | 3R | 4R | 5R | 6R | 7R | 8R | 9R |
| 日除け本体 | | 1 | 1 | 1 | 1 | 1 | 1 | 1 |
| 中間ランナー | | 2 | 4 | 6 | 6 | 8 | 10 | 12 |
| 日除けレールストッパー | | 2 | 2 | 2 | 2 | 2 | 2 | 2 |
| 紐リング | | 1 | 1 | 1 | 1 | 1 | 1 | 1 |
| リング | | 1 | 1 | 1 | 1 | 1 | 1 | 1 |
| 内部日除けリング引掛け金具 | | 2 | 2 | 2 | 2 | 2 | 2 | 2 |
| $\phi 5 \times 10$ トラス小ねじ(D=10.6) | — | 2 | 2 | 2 | 2 | 2 | 2 | 2 |
| 取付け説明書 | — | 1 | 1 | 1 | 1 | 1 | 1 | 1 |
| 取扱い説明書 | — | 1 | 1 | 1 | 1 | 1 | 1 | 1 |

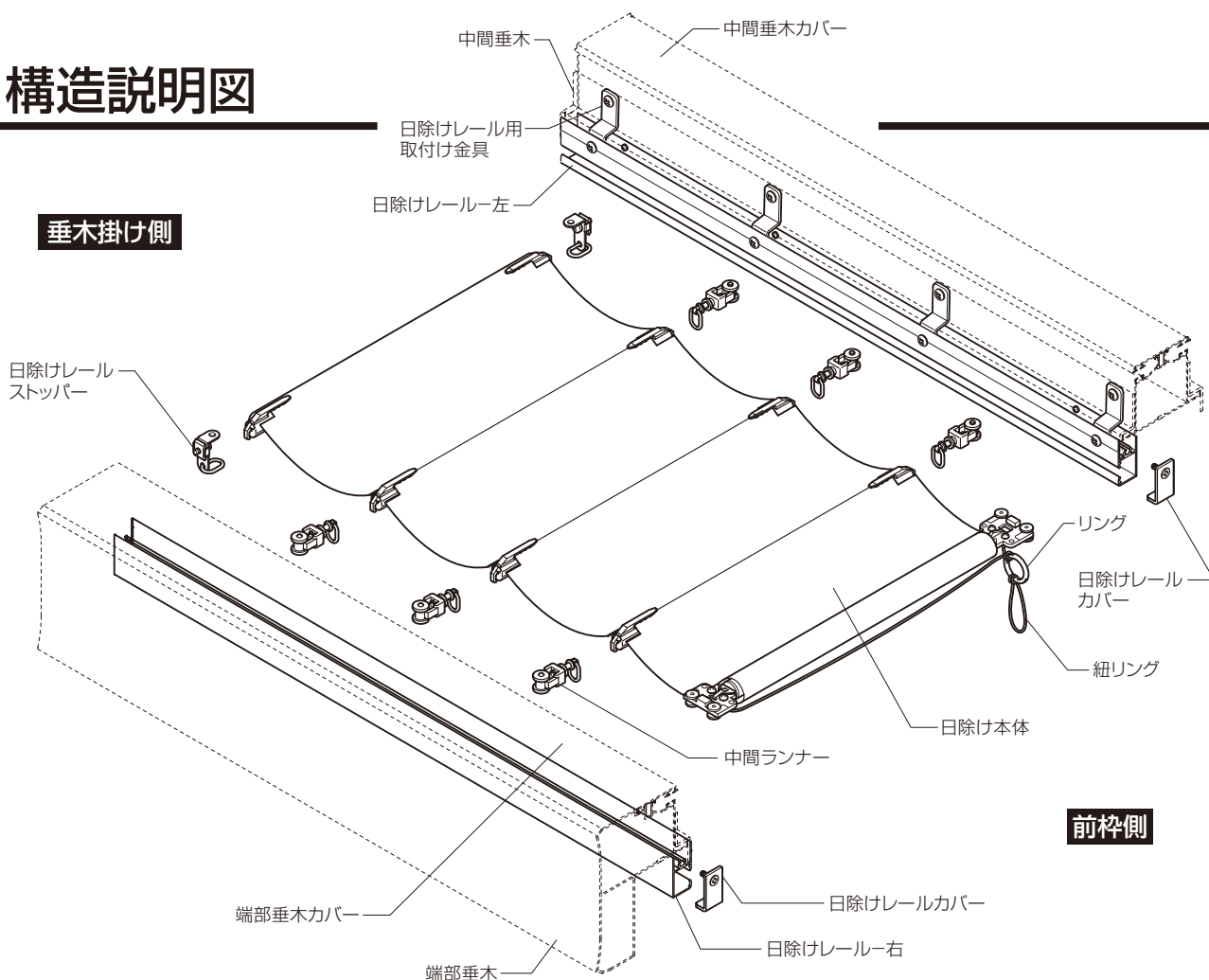
●日除けレールセット 端部

| 名 称 | 略 図 | 員 数 | | | | | | |
|--------------------|-----|-----|-----|-----|-----|-----|-----|-----|
| | | 3尺 | 4尺 | 5尺 | 6尺 | 7尺 | 8尺 | 9尺 |
| | | 2本入 | 2本入 | 2本入 | 2本入 | 2本入 | 2本入 | 2本入 |
| 日除けレール-右 | | 1 | 1 | 1 | 1 | 1 | 1 | 1 |
| 日除けレール-左 | | 1 | 1 | 1 | 1 | 1 | 1 | 1 |
| 日除けレール用取付け金具 | | 12 | 12 | 12 | 12 | 12 | 12 | 12 |
| 日除けレールカバー | | 2 | 2 | 2 | 2 | 2 | 2 | 2 |
| φ5×12 トラストタッピンねじ3種 | — | 26 | 26 | 26 | 26 | 26 | 26 | 26 |
| φ4×12 皿タッピンねじ3種 | — | 2 | 2 | 2 | 2 | 2 | 2 | 2 |

●フック棒セット

| 名 称 | 略 図 | 員数 |
|----------------|-----|----|
| フック棒セット L=1800 | | 1 |
| フック掛け | | 1 |
| φ3.8×2.5 皿木ねじ | — | 2 |

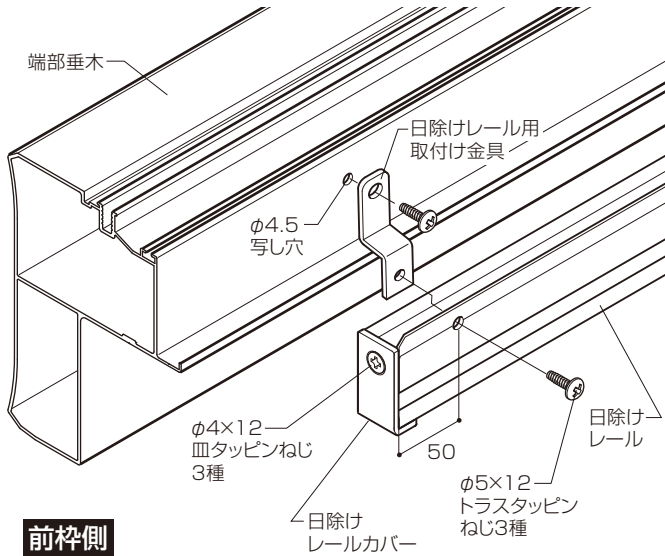
構造説明図



取付け順序

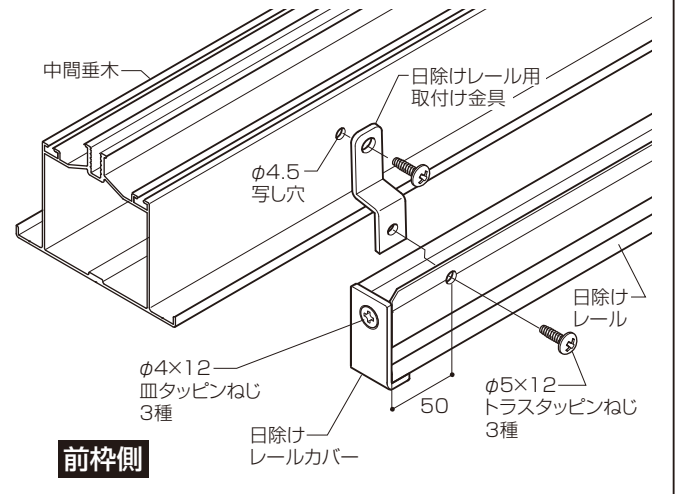
1 日除けレールの取付け

※本図の日除けレールは、内観右用を示します。



前枠側

■ 中間垂木の取付け例

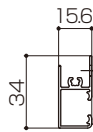


前枠側

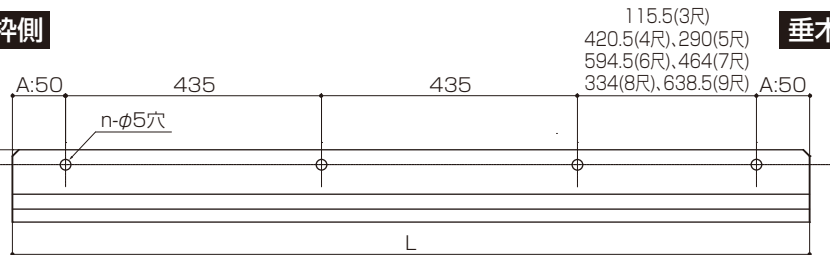
ポイント

- 日除けレールには左右があります。

※本図は内観右用を示します。左用は本図と対称となります。

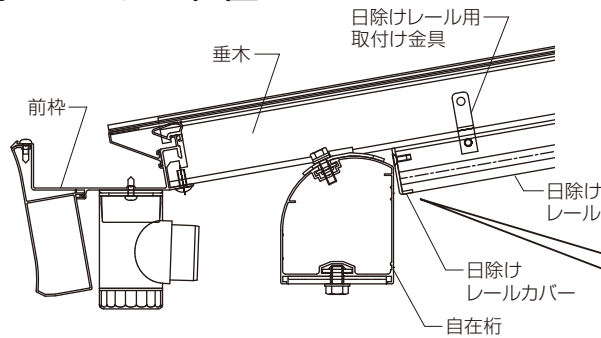


前枠側



垂木掛け側

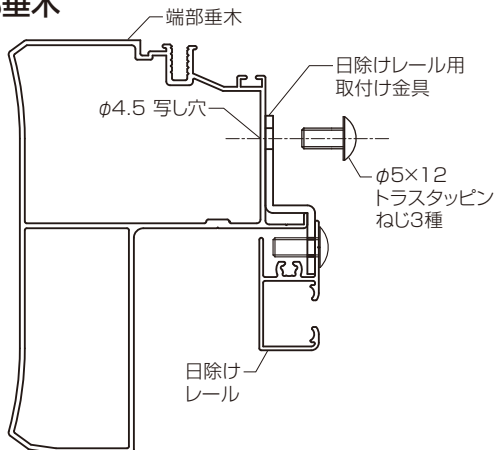
■ 垂木と内部日除けレールの位置



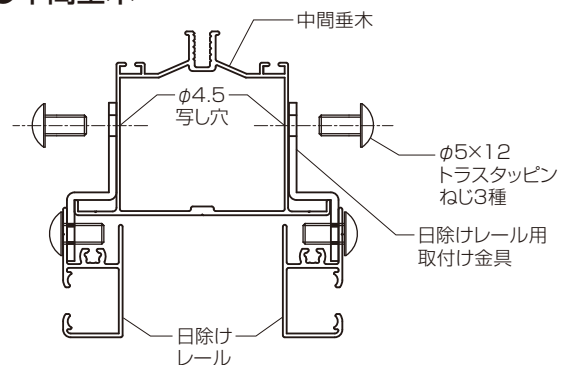
ポイント

- 日除けレールは自在桁に突き当てて、取付けてください。

● 端部垂木

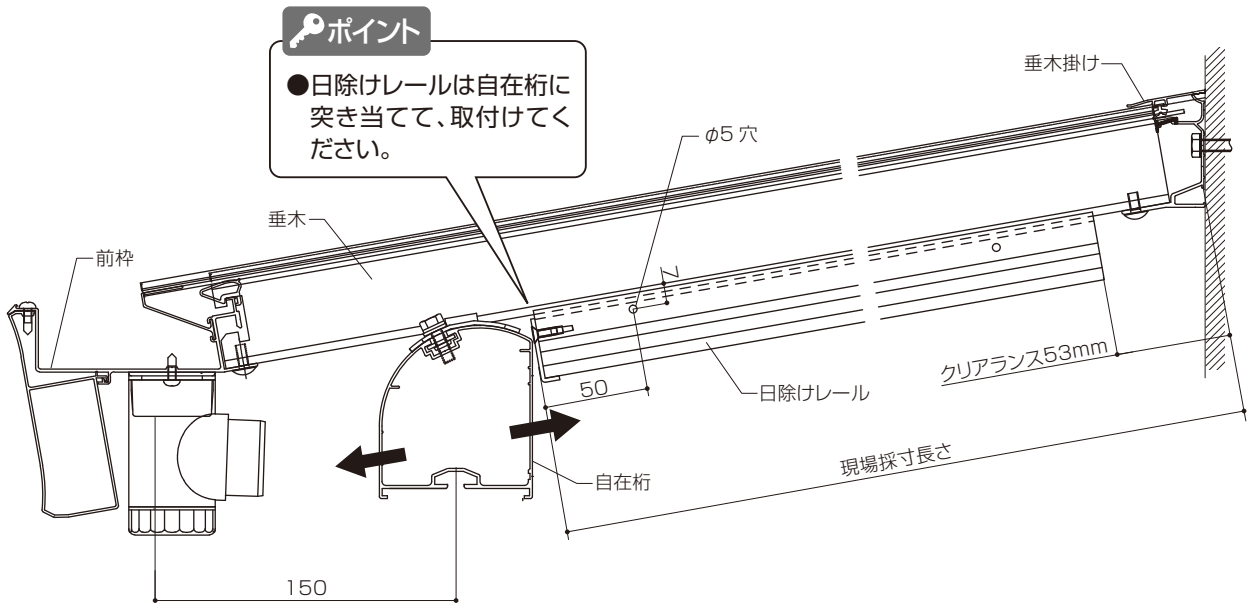


● 中間垂木

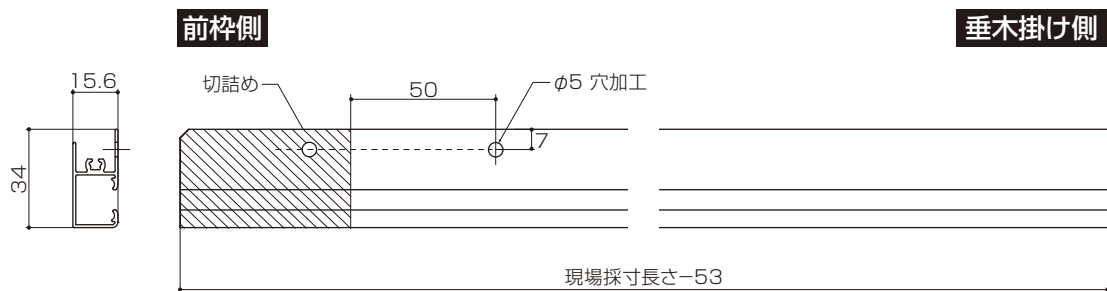


■自在桁を移動した場合

- ①日除けレールの長さは、前枠おさえ寸法から自在桁芯までの150mmの位置で設定されています。
自在桁を移動した場合は、日除けレールの切詰め加工をしてください。
- ②日除けレールは、現場採寸長さから53mm引いた長さになるように前枠側から切詰めます。
※日除けレールの向きはP.3を参照してください。
- ③切詰め後、日除けレールの前枠側の穴加工を切詰めた場合は、日除けレール上部から7mm、端部から50mmの所に $\phi 5$ の穴をあけてください。



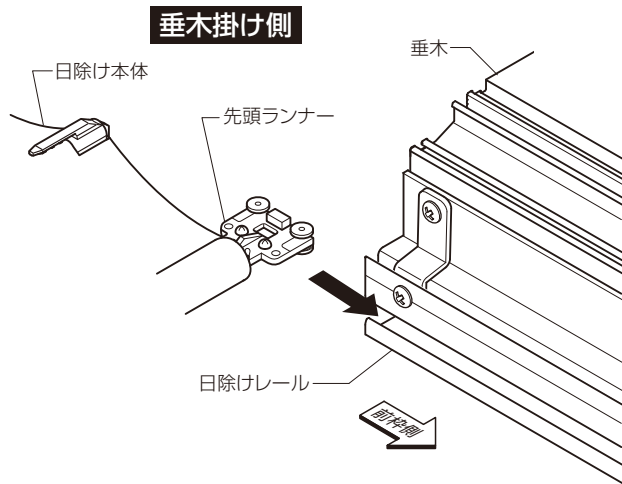
■日除けレールの切詰め加工



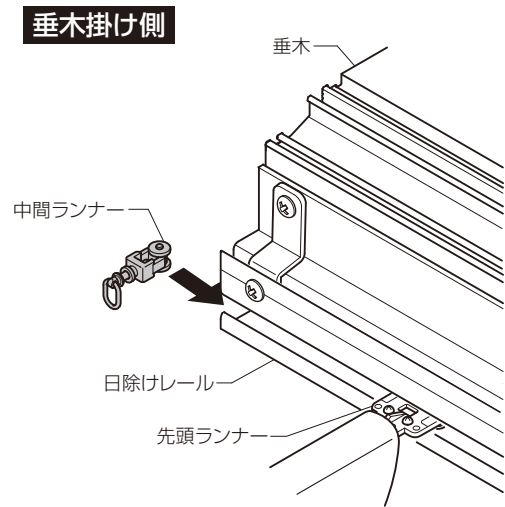
※本図は内観右用を示します。

2 日除け本体の取付け

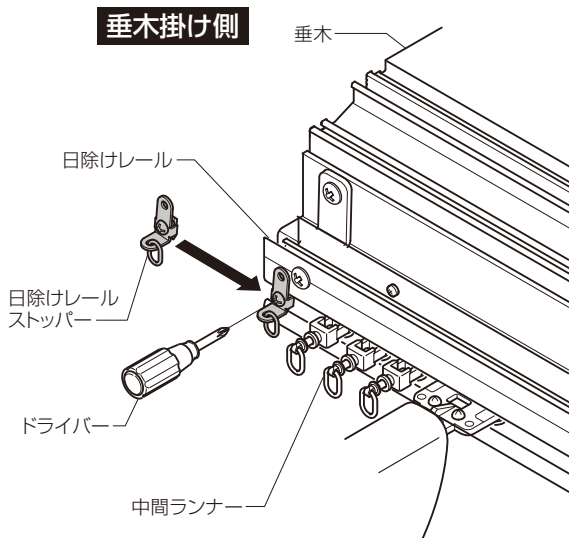
①先頭ランナーを日除けレールに差込んでください。



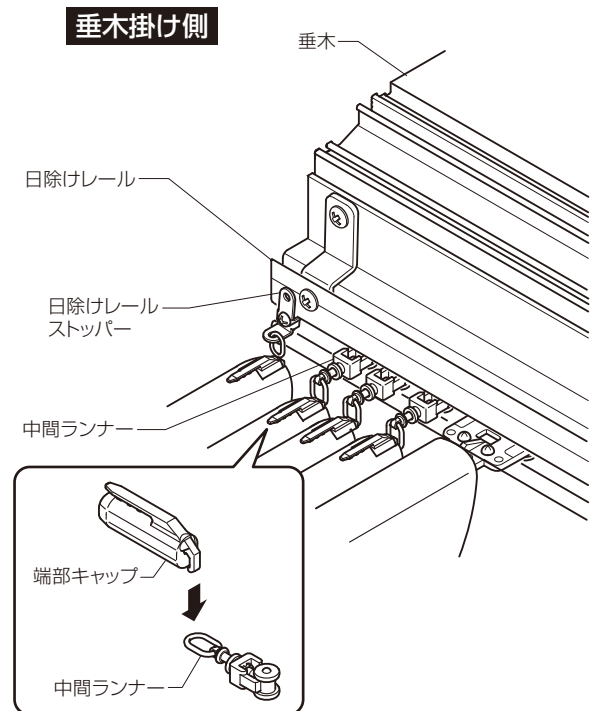
②中間ランナーを日除けレールに必要個数差込んでください。



③必要個数の中間ランナーを差込んだ後、日除けレールストッパーを日除けレール後方に差込み締付けねじを締付けて取付けてください。



④日除け本体の端部キャップを、日除けレールに差込んだ中間レール・日除けレールストッパーの端部金具にそれぞれ引掛け取付けてください。



3 リングの取付け

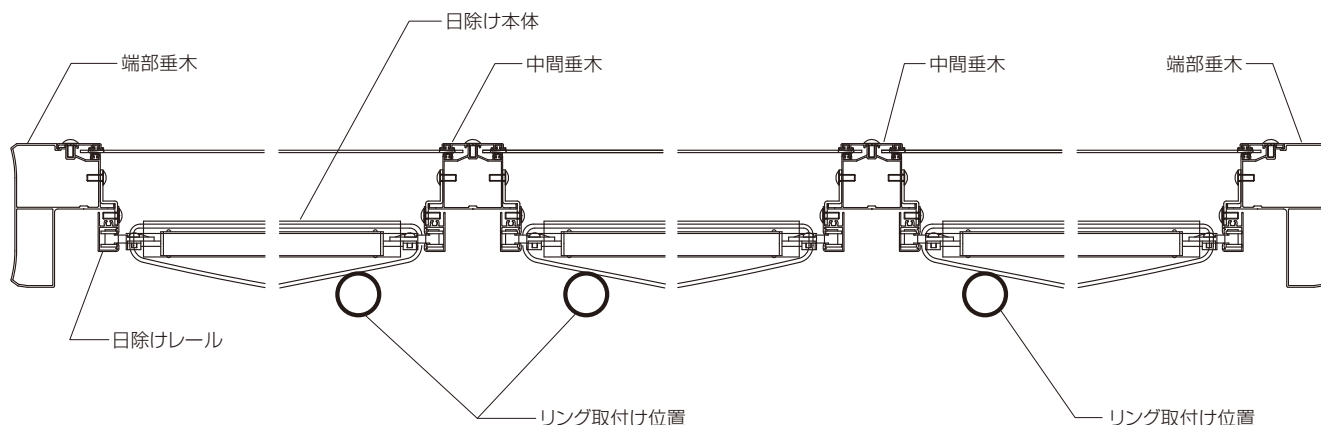


図3-1

- ①日除け本体を日除けレールの中に取付けてください。(図3-1参照)
- ②図3-1の位置にリングを取付けてください。

ポイント

- 日除け本体の取付けは各取付説明書を参照してください。

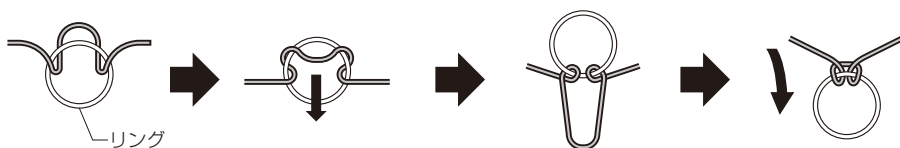


図3-2 リングの取付け方

ポイント

- リングの取付けは図3-2を参照してください。

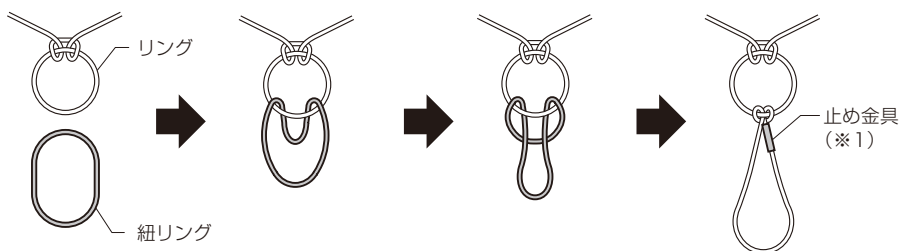


図3-3 紐リングの取付け方

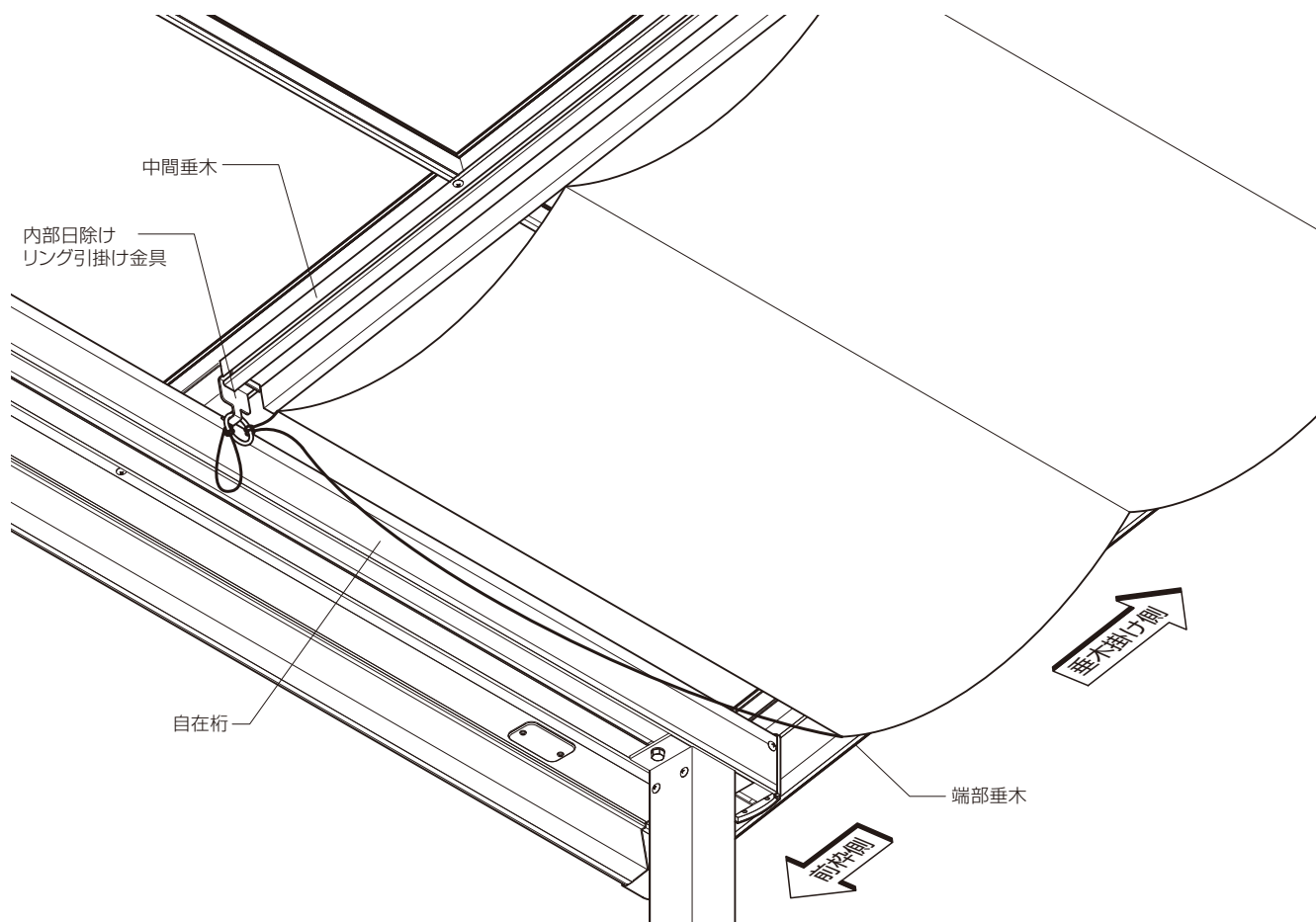
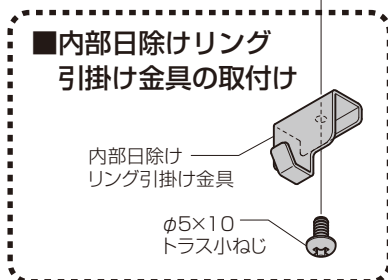
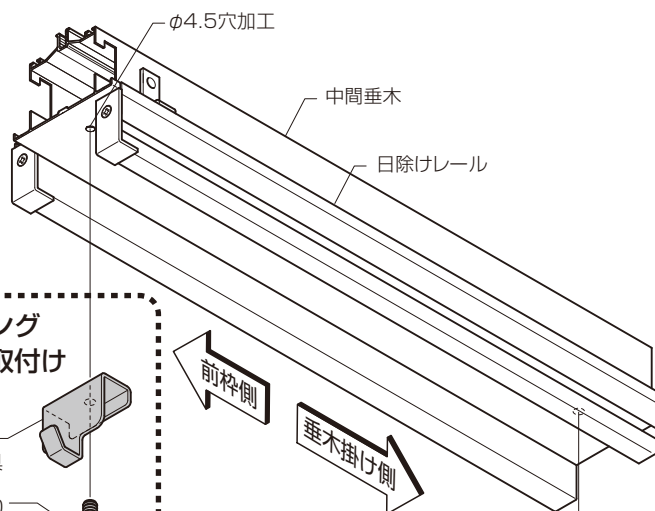
ポイント

- 止め金具が(※1)の位置にくるように結んでください。

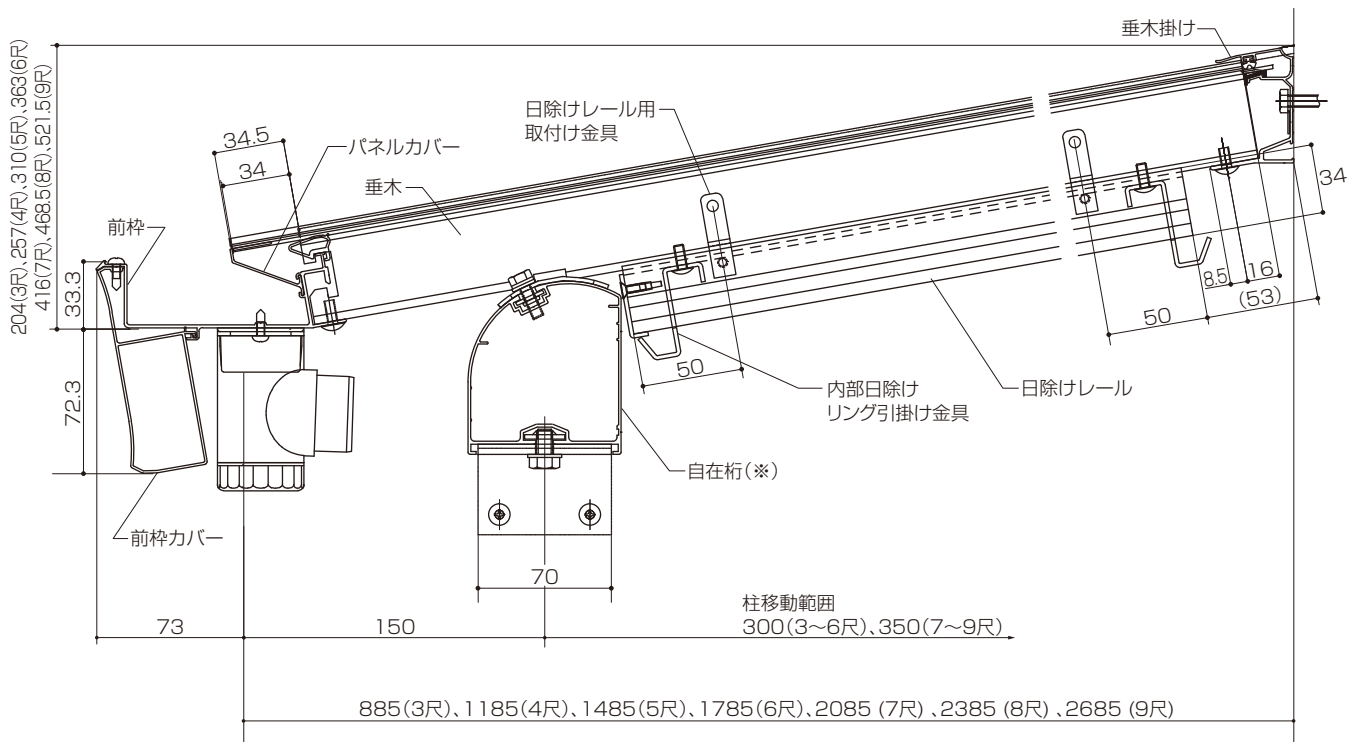
- ③紐リングをリングに結んでください。(図3-3参照)

4 風対策部品の取付け詳細

- ① 内部日除けリング引掛け金具の取付け位置は、現場に合わせて使いやすい位置に決めてください。
- ② 中間垂木にφ4.5の穴をあけて、φ5×10トラス小ねじで取付けてください。
- ③ 操作のリング付き紐のリング部分を内部日除けリング引掛け金具に引っ掛けてください。

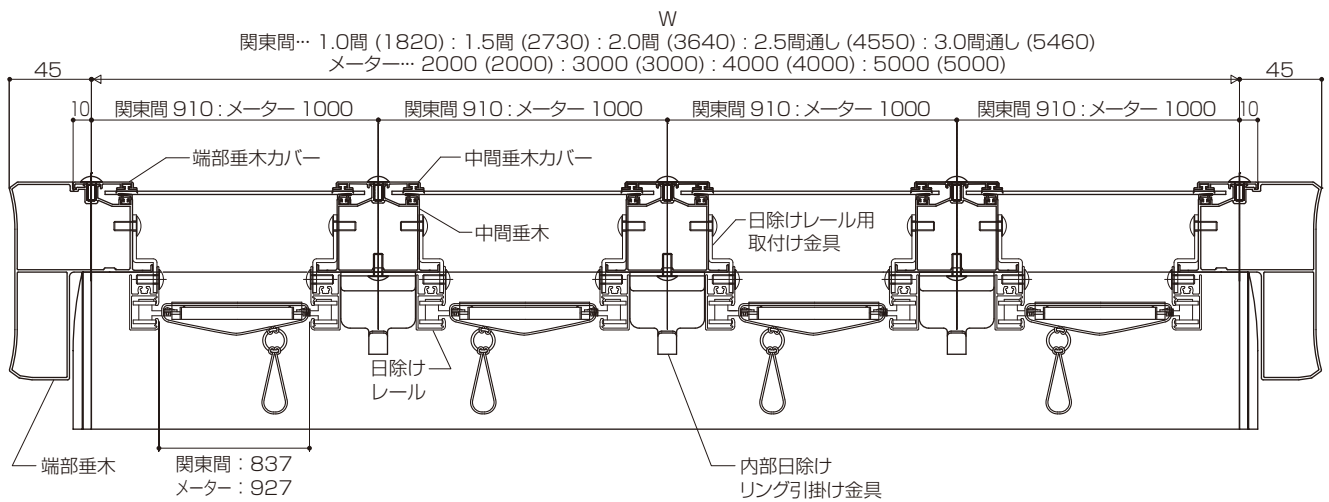


●縦断面図



※自在桁は、本体サイズにより異なります。

●横断面図



株式会社 LIXIL

取説コード

M963

TOSMAN330B
201508A_1047
201612C_1047