




LIXIL

# 内部日除け

# 取付け説明書

●この説明書は、必ず取付けされる方にお渡しください。

※内は、ロットNo.表示位置を示します。

## ■取付けされる方へのお願い

●本製品施行の際は、テラス囲い本体に同梱の『テラス囲い(床納まり・土間納まり)取付け説明書』(MAN-307/M960)を併せてご使用ください。

●本説明書で使われているマークには、以下のような意味があります。

**▲注意** …取付けを誤った場合に、使用者などが中程度の傷害・軽傷を負う危険又は物的損害の発生が想定されます。冒頭にまとめて記載していますので必ずお読みください。

## ▲注意

■内部日除けの落下防止のため、下記事項をお守りください。

### ●部材の固定

・ねじ・ボルトは当社指定品の指定本数を使い、下記締付けトルクで固定した後にゆりみ・ガタツキがないか確認してください。

φ4ねじ:2.5N・m±0.5N・m(25±5kgf・cm)

φ5ねじ:3.0N・m±0.5N・m(30±5kgf・cm)




M8ボルト:12.5N・m±0.5N・m(125±5kgf・cm)

## ■取付け上のおお願い




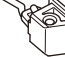

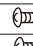
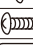


●取付けは専門業者が行ってください。

## ■梱包明細表


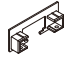



### ●日除け本体セット

名 称	略 図	員 数									
		3 尺		4 尺		5 尺		6 尺		9 尺	
		2本入	3本入	2本入	3本入	2本入	3本入	2本入	3本入	2本入	3本入
日除け本体		2	3	2	3	2	3	2	3	2	3
先端ランナー		4	6	4	6	4	6	4	6	4	6
中間ランナー		8	12	12	18	16	24	20	30	32	48



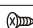
### ●日除けレールセット 端部

名 称	略 図	員 数				
		3 尺	4 尺	5 尺	6 尺	9 尺
		2本入	2本入	2本入	2本入	2本入
端部レール - 右		1	1	1	1	1
端部レール - 左		1	1	1	1	1
レールキャップ - 前用		2	2	2	2	2
レールキャップ - 後用		2	2	2	2	2
端部レール用取付け金具		16	16	16	16	16
φ4×14トラスタッピンねじ3種		4	4	4	4	4
φ5×12トラスタッピンねじ3種		35	35	35	35	35
φ5×25トラスタッピンねじ3種		8	8	8	8	8
M6×11スペーサー		8	8	8	8	8
取付け説明書	—	1	1	1	1	1

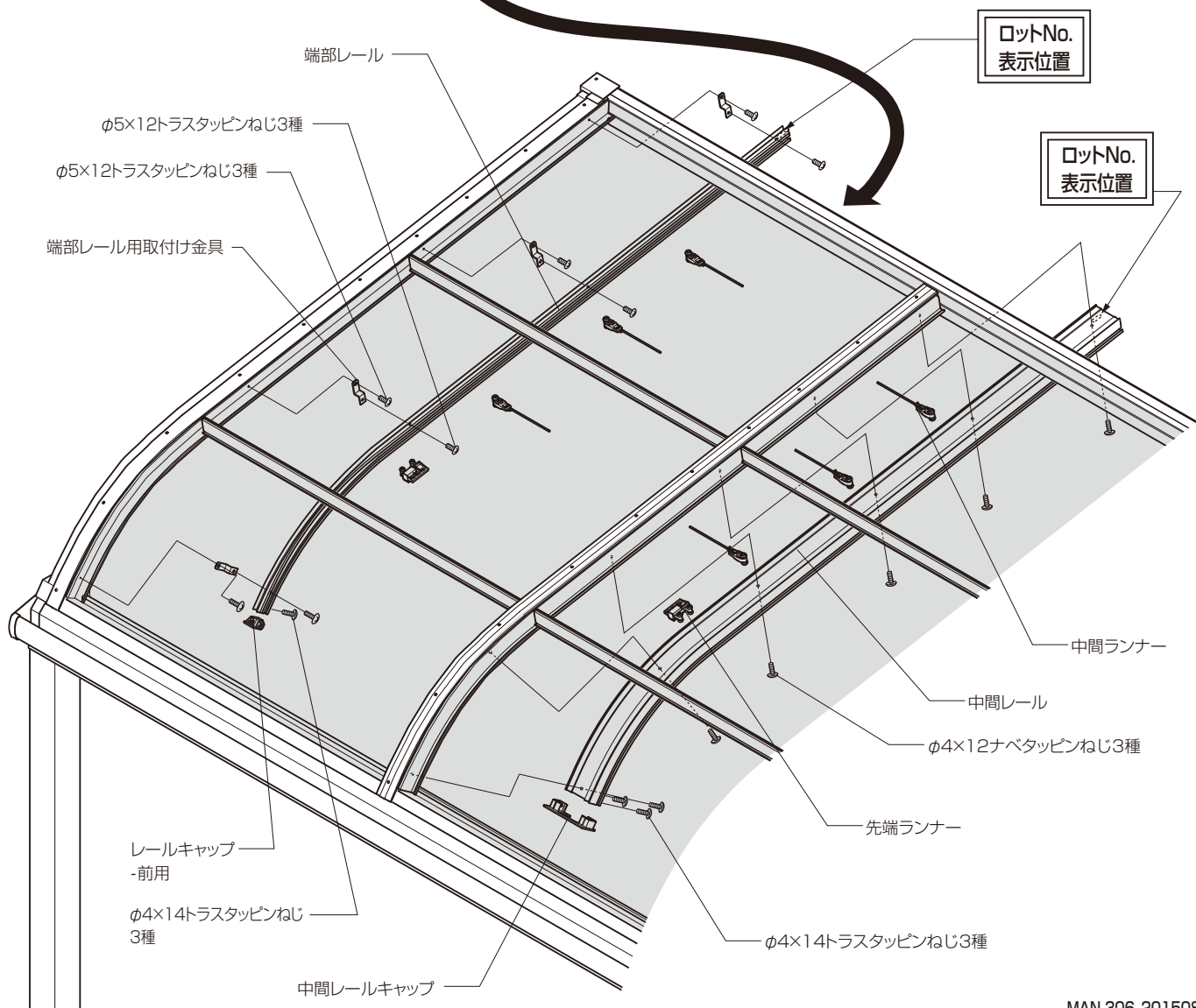
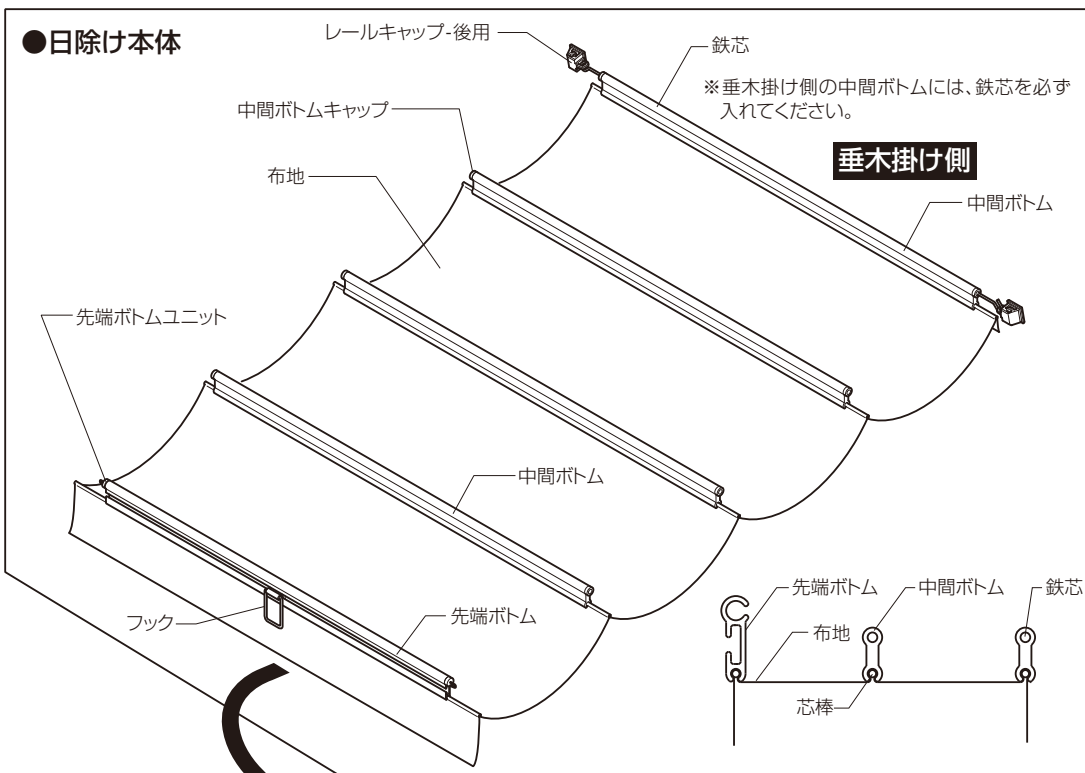
### ●日除けレールセット 中間

名 称	略 図	員 数									
		3 尺		4 尺		5 尺		6 尺		9 尺	
		1本入	2本入	1本入	2本入	1本入	2本入	1本入	2本入	1本入	2本入
中間レール		1	2	1	2	1	2	1	2	1	2
中間レールキャップ		1	2	1	2	1	2	1	2	1	2
レールキャップ - 後用		2	4	2	4	2	4	2	4	2	4
φ4×14トラスタッピンねじ3種		4	8	4	8	4	8	4	8	4	8
φ4×12ナベタッピンねじ3種		8	17	8	17	8	17	8	17	8	17

### ●フック棒セット

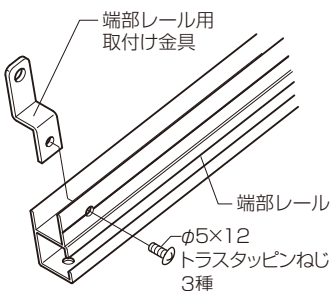
名 称	略 図	員数
フック棒セット L = 1800		1
フック棒掛け		1
φ 3.8 × 2.5 皿木ねじ		2

# 構造説明図

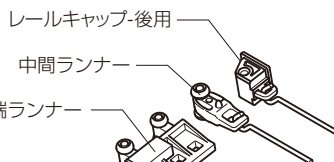
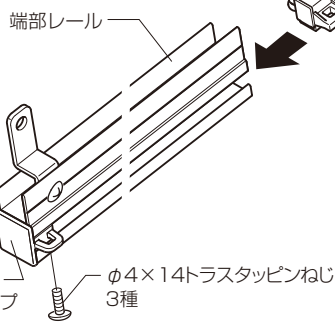


# 取付け順序

## 1 端部レールの取付け

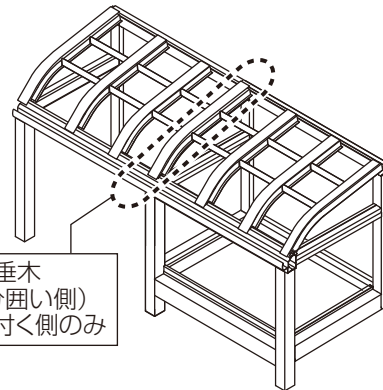


前枠側



【部分囲い納まり9尺の場合】

※F型1500タイプ除く

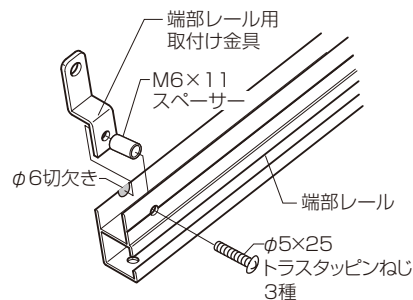


### ポイント

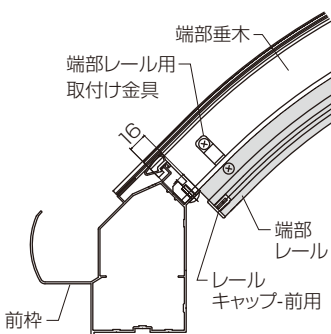
●端部レールを取付ける前に、必ず先端ランナー、中間ランナー、レールキャップ後用を入れてください。後で入れると、入れにくい場合があります。

### ■端部レールのランナー必要数

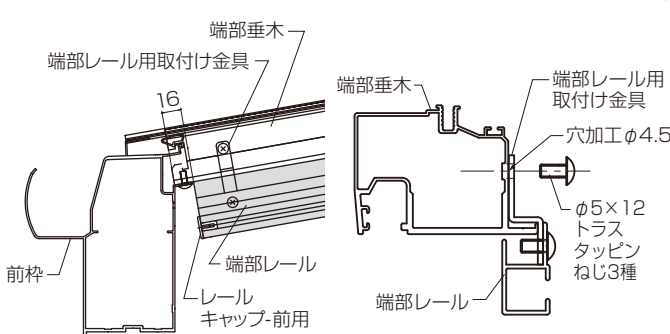
ランナー	出幅 3R	4R	5R	6R	9R
先端ランナー	1	1	1	1	1
中間ランナー	2	3	4	5	8



### ■R型屋根の端部垂木と端部レールの位置

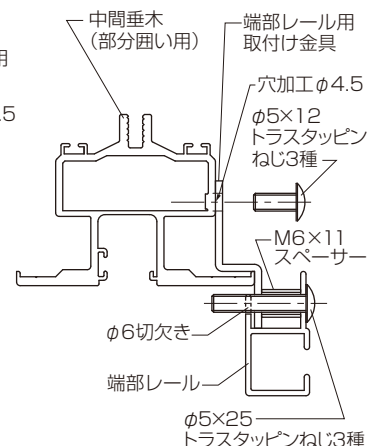


### ■F型屋根の端部垂木と端部レールの位置

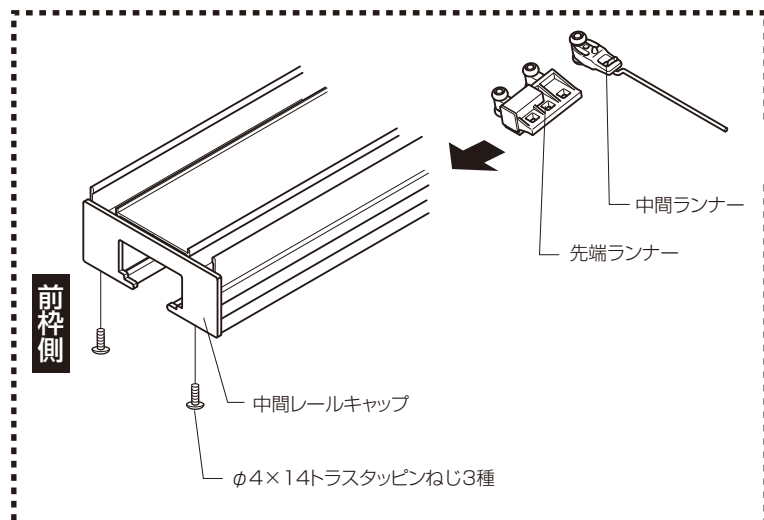


【部分囲い納まり9尺の場合】

※F型1500タイプ除く



## 2 中間レールの取付け

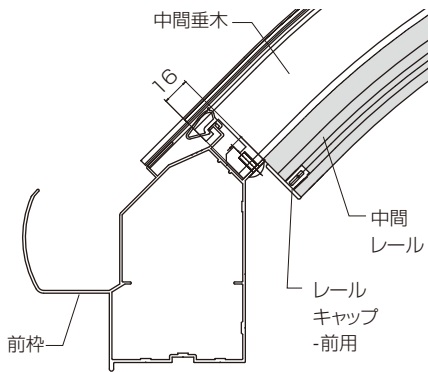


垂木掛け側

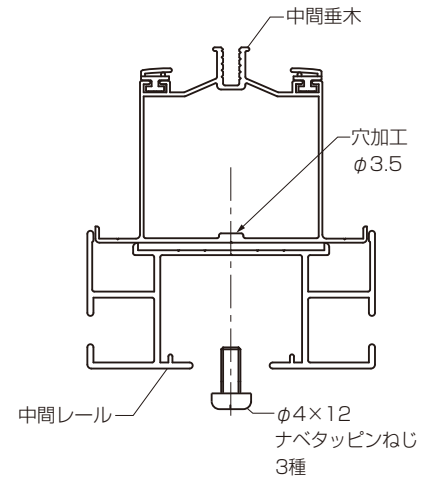
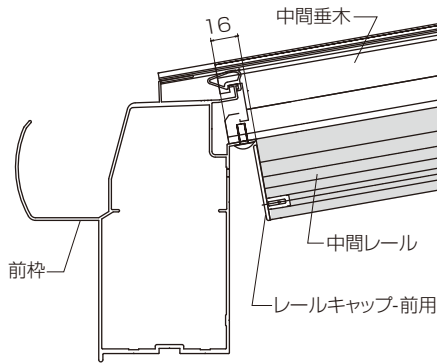
### ■中間レール片面のランナー必要数

ランナー	出幅 3R	4R	5R	6R	9R
先端ランナー	1	1	1	1	1
中間ランナー	2	3	4	5	8

### ■R型屋根の中間垂木と中間レールの位置

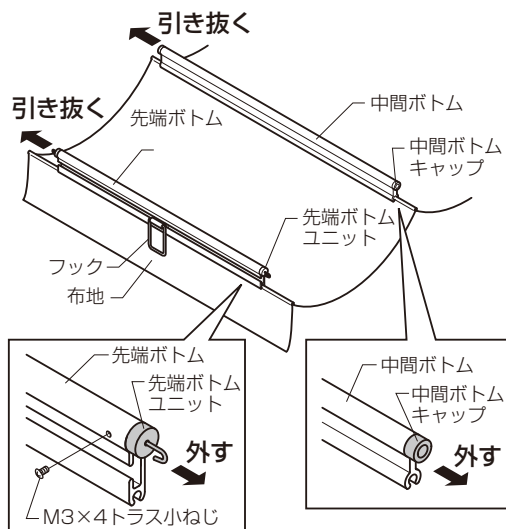


### ■F型屋根の中間垂木と中間レールの位置



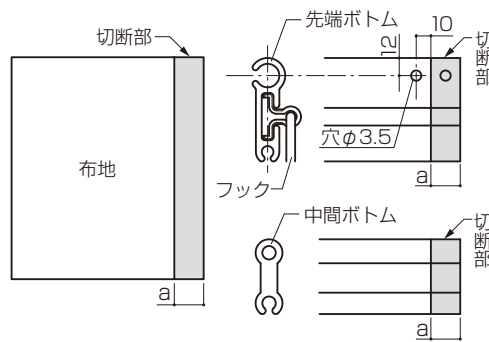
## 3 F型屋根 1500タイプ 9尺時、部分囲い納まり9尺時 日除け本体の加工

#### ●本体を分解



#### ●布地、先端ボトム、中間ボトム、鉄芯の加工

- 幅方向の部品をamm切詰めてください。切詰め後、組立ててください。



#### ■本体切詰め寸法 (a寸法) mm

	出幅	R型屋根形状	F型屋根形状
900タイプ	標準納まり	9尺	—
	部分囲い納まり	9尺	10※1
1500タイプ	標準納まり	9尺	20※2
	部分囲い納まり	9尺	10※1

- ※1 10mm切詰め時は、中間垂木（部分囲い用）側の1スパンを加工してください。
- ※2 20mm切詰め時は、両端部の2スパンを各々加工してください。

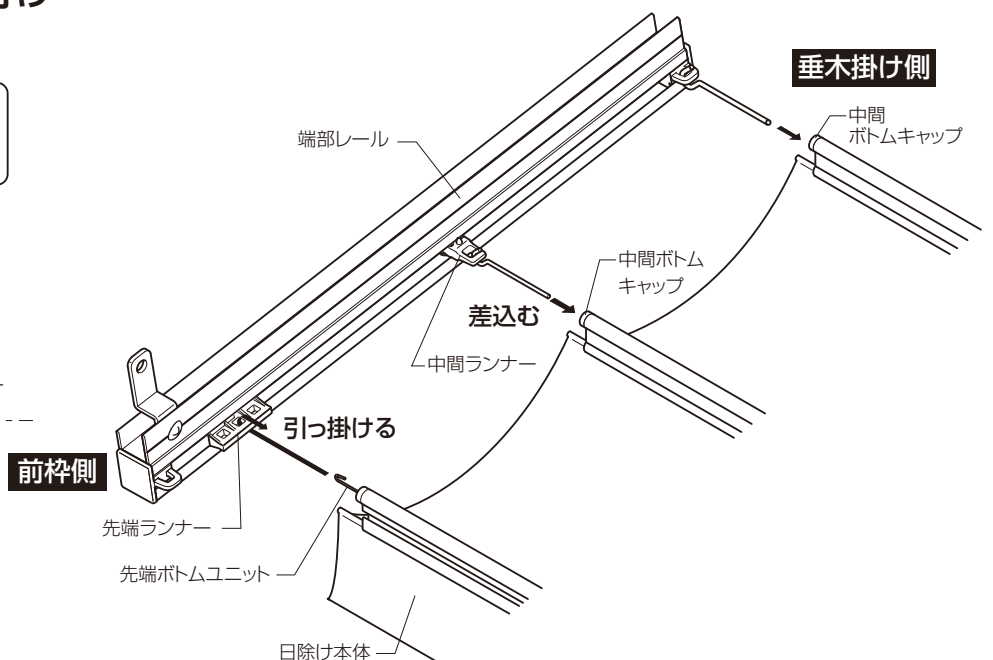
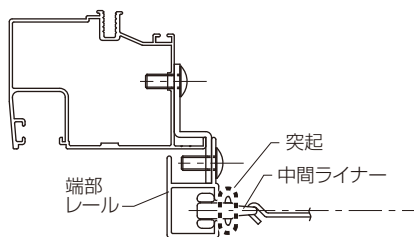
#### 🔑ポイント

- フックを先端ボトム中心に移動してください。

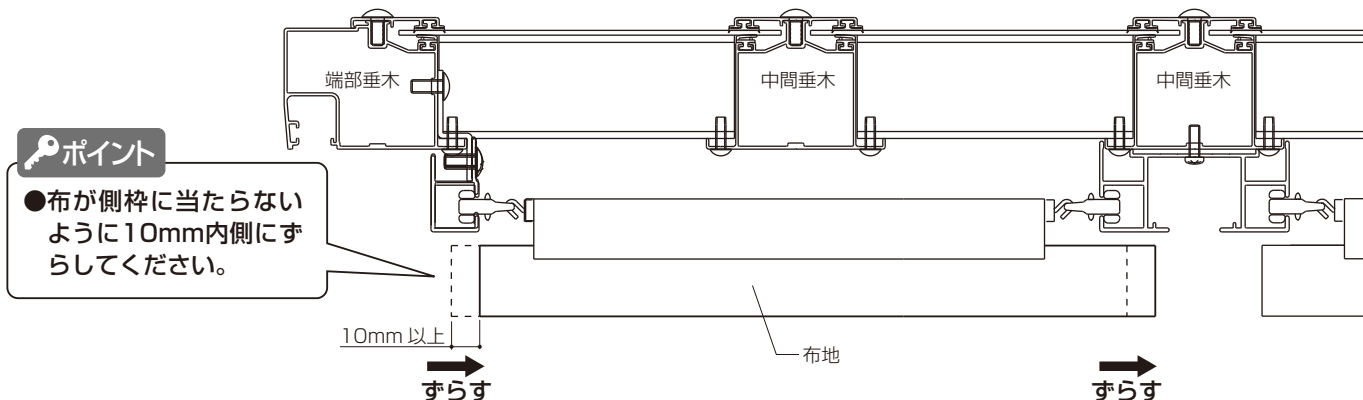
## 4 日除け本体の取付け

#### 🔑ポイント

- 中間ランナーの突起部分をレールの外に出してください。

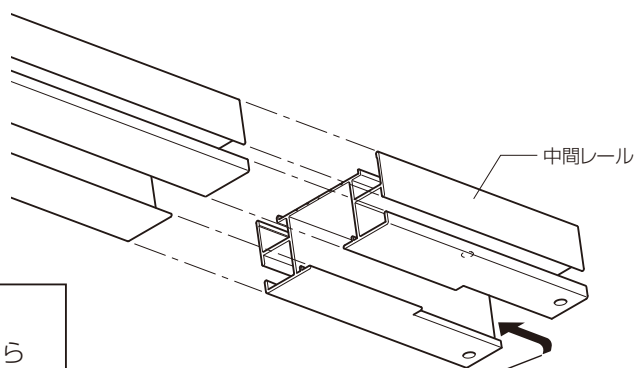


## 5 F型屋根 600タイプ 3~6尺・9尺時、1500タイプ 3~6尺時 布位置調整



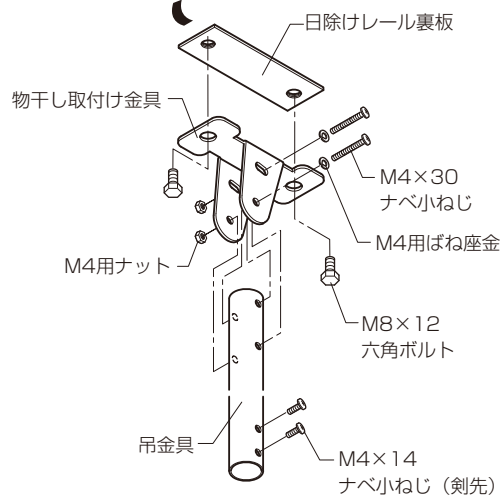
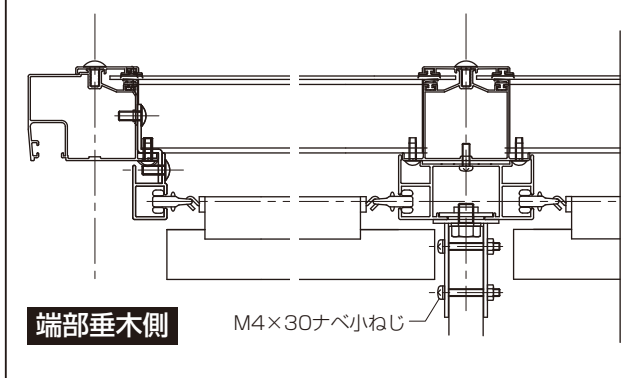
## 6 物干しを取付ける場合

- ①吊金具に止めねじ (M4×14ナベ小ねじ：剣先) を取付けます。
- ②吊金具に物干し取付け金具を、M4×30ナベ小ねじとM4用ナットとM4用ばね座金で固定します。
- ③日除けレール裏板と物干し取付け金具を、M8×12六角ボルトで仮止めします。



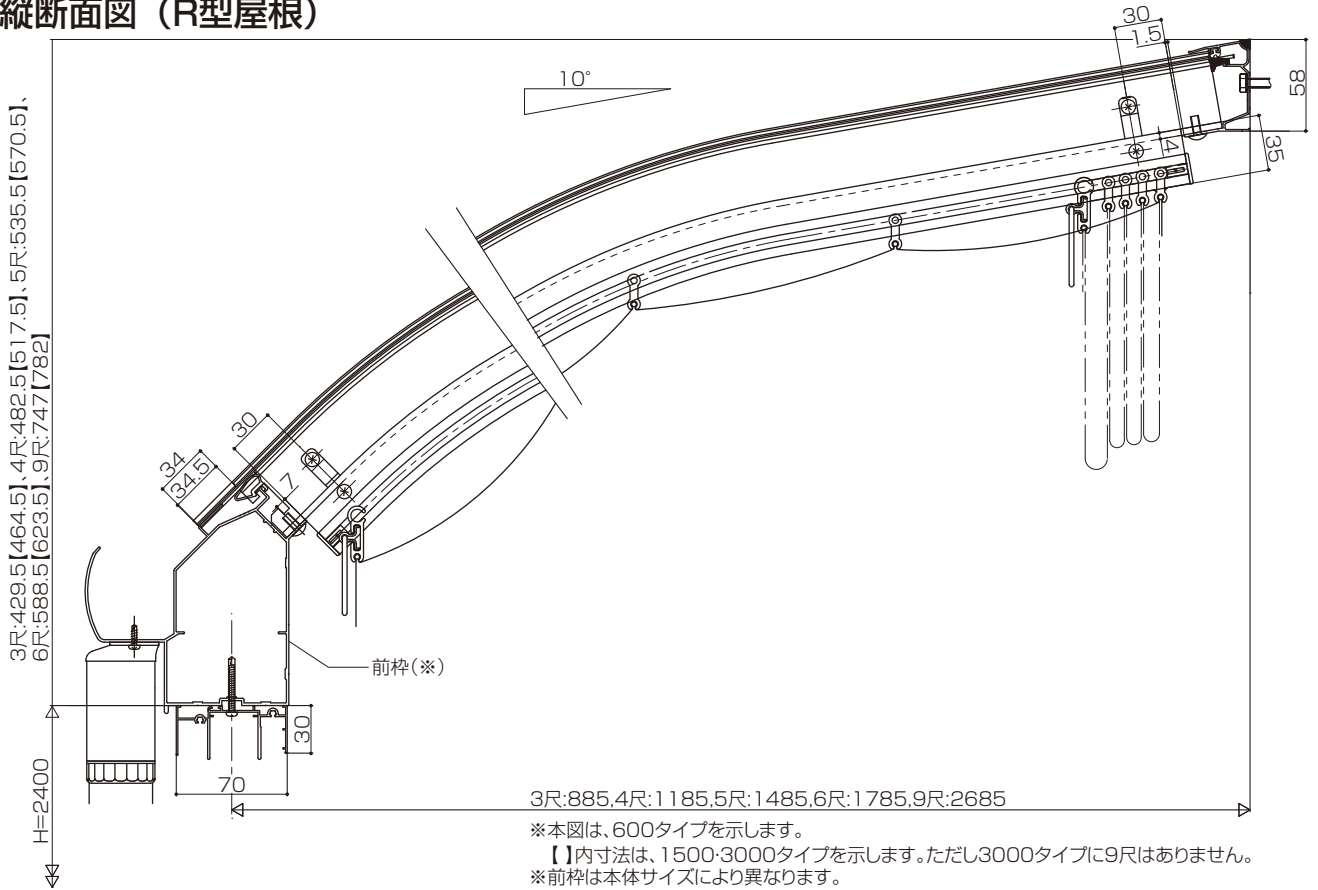
### ■F型屋根の場合

※ナベ小ねじM4×30は下図の通り、端部垂木側から取付けてください。

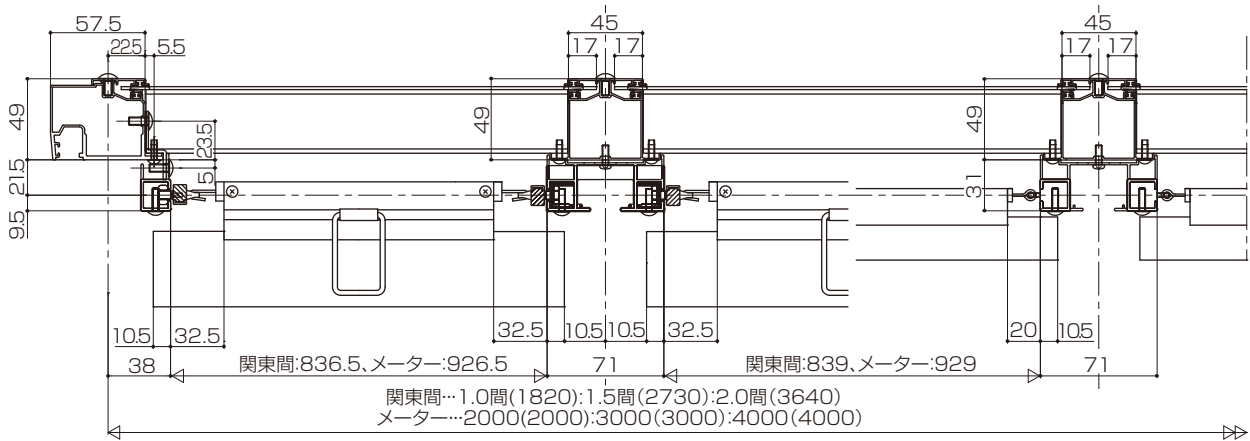


# 納まり図

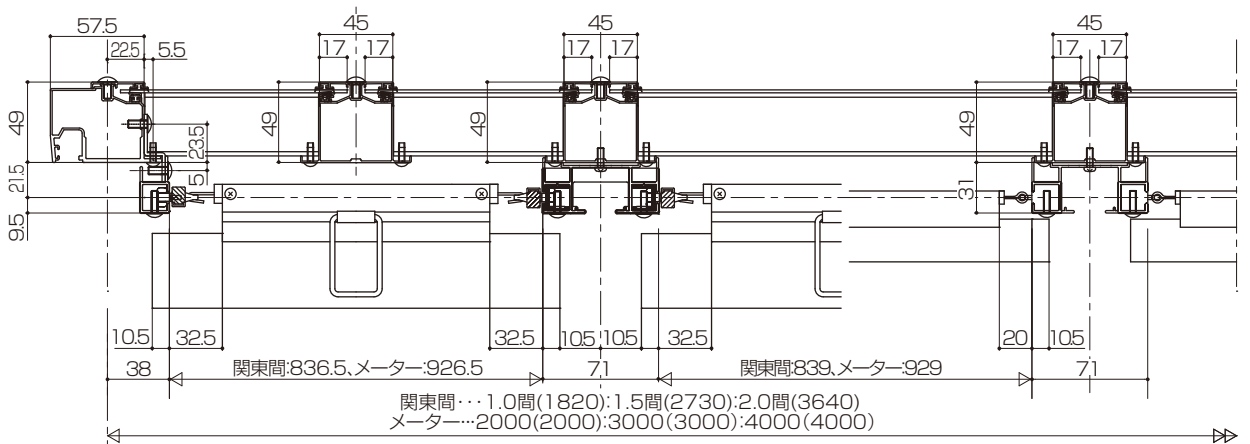
## ●縦断面図 (R型屋根)



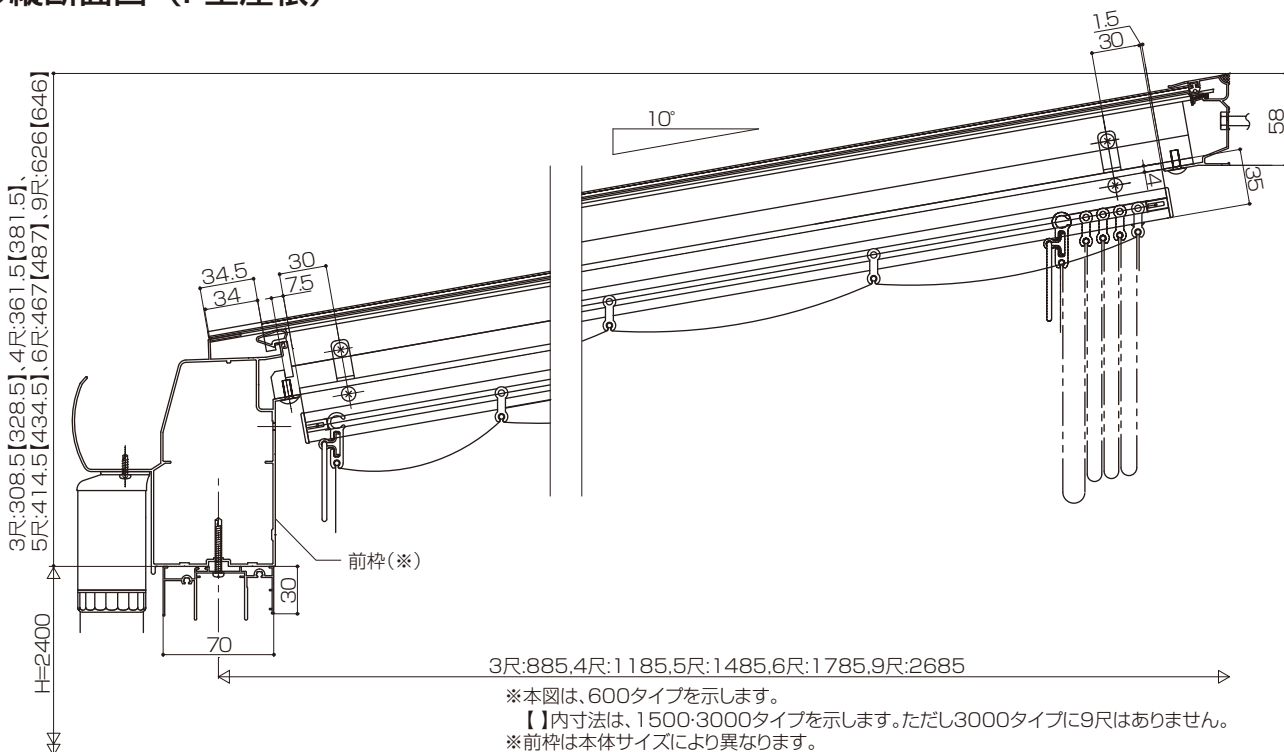
## ●横断面図 (R型屋根 3~6尺)



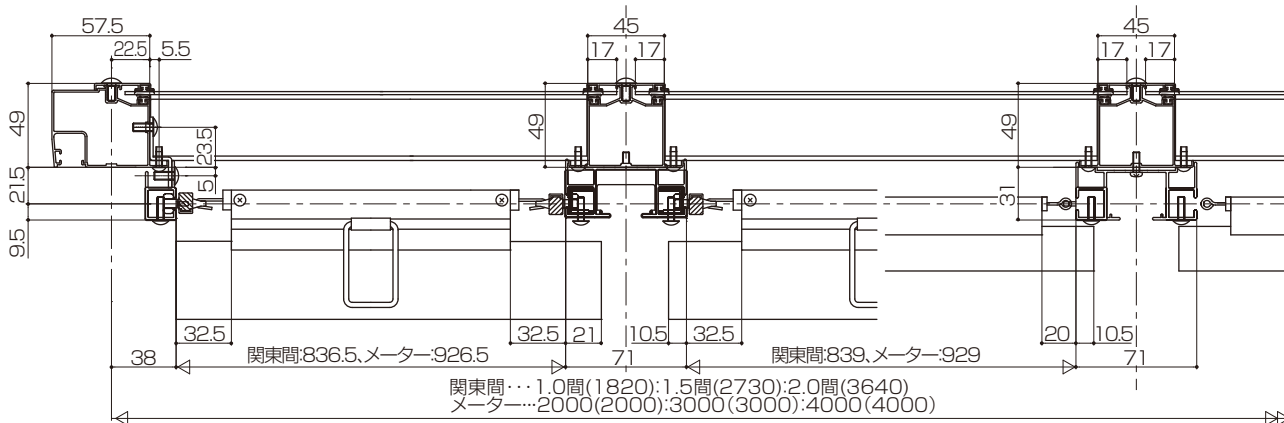
## ●横断面図 (R型屋根 9尺)



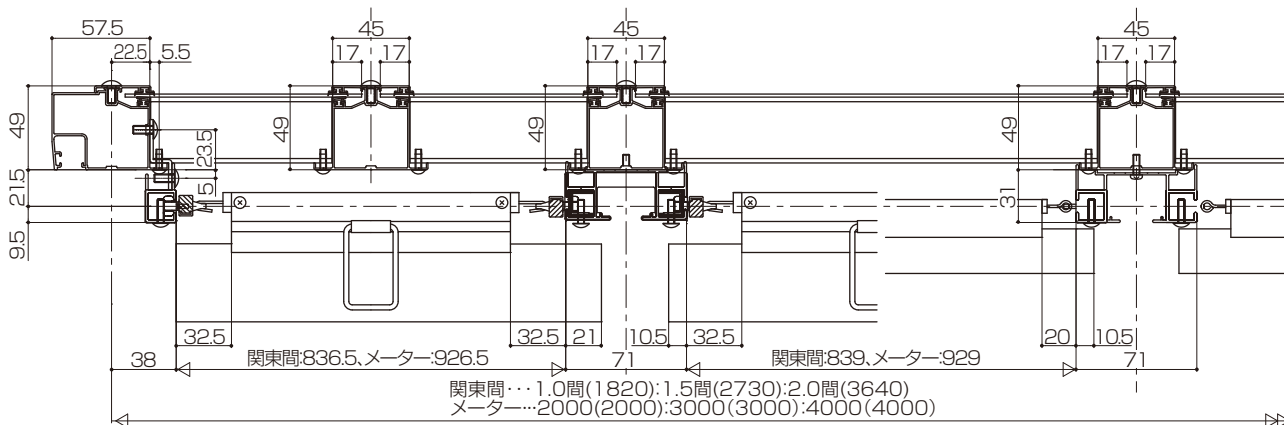
●縦断面図 (F型屋根)



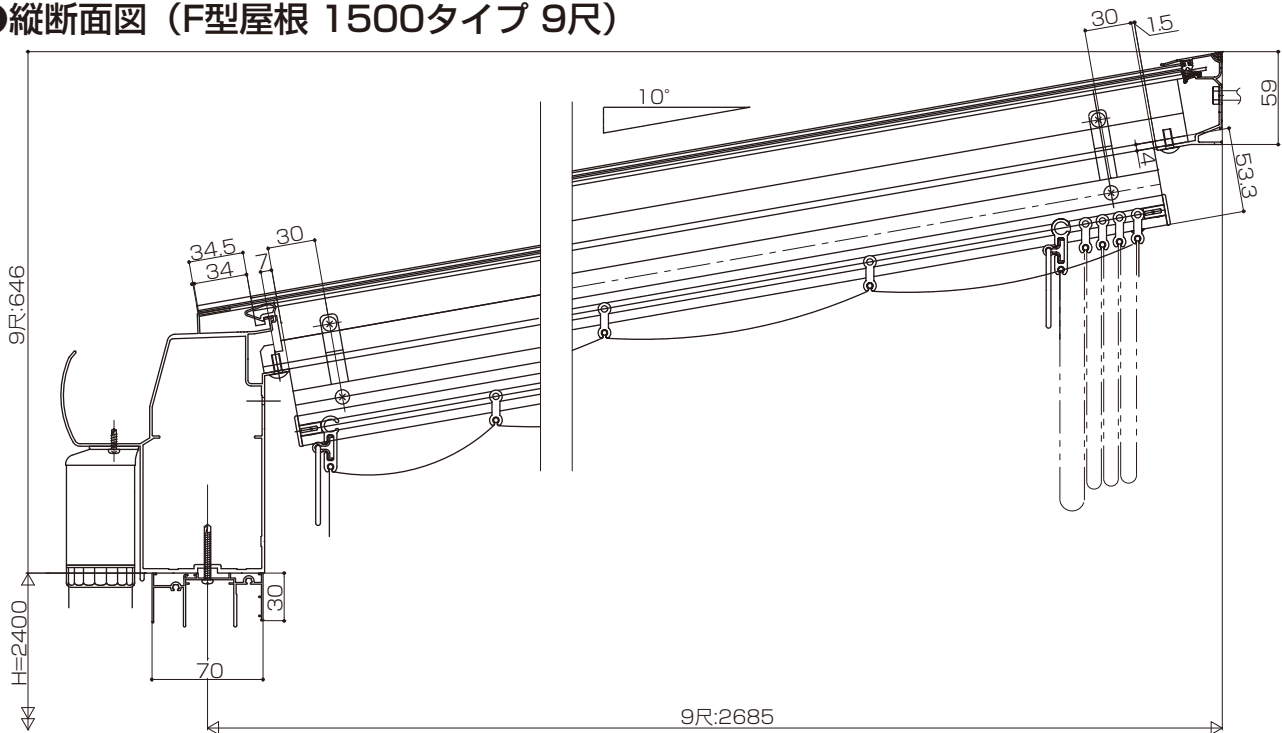
●横断面図 (F型屋根 600タイプ 3~6尺)



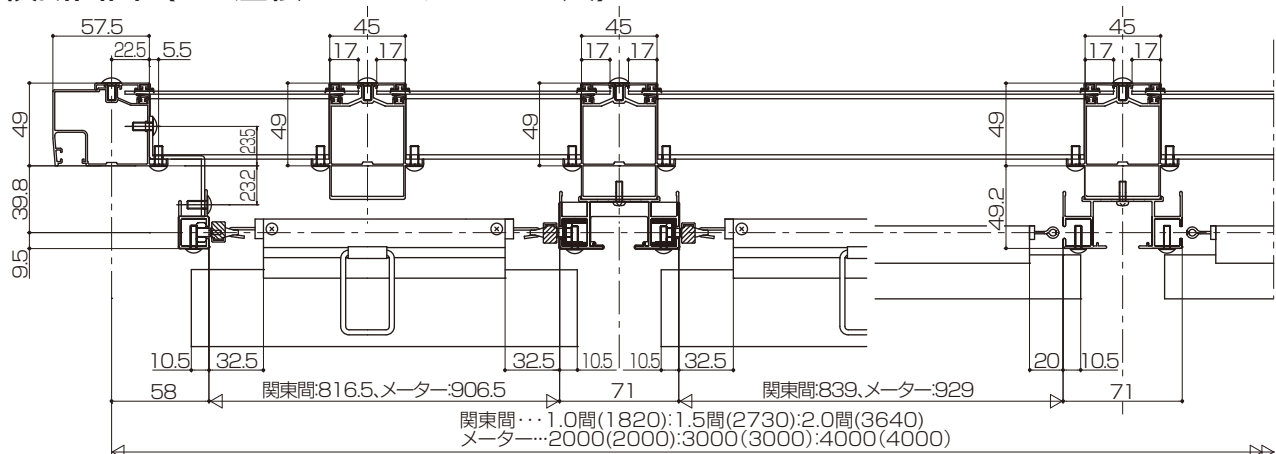
●横断面図 (F型屋根 600タイプ 9尺)



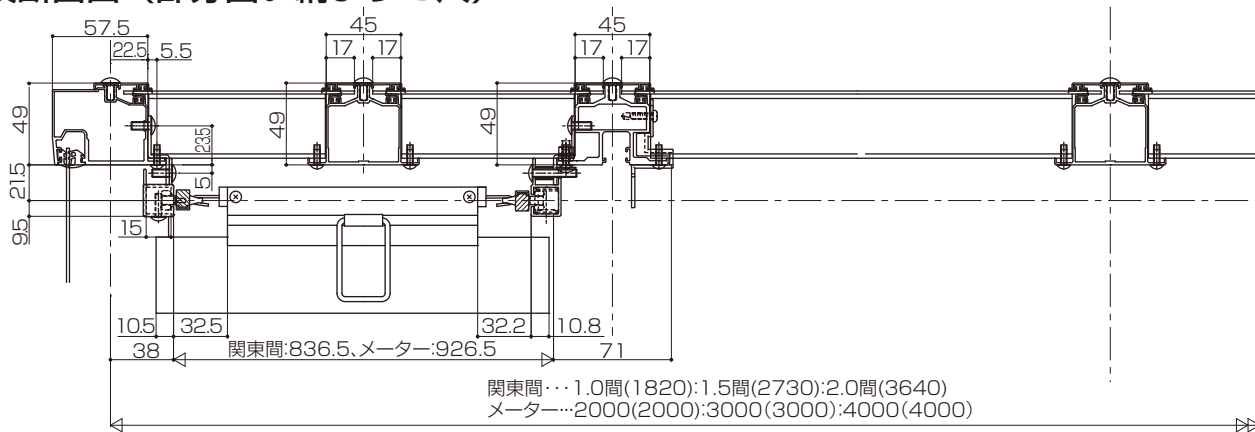
●縦断面図 (F型屋根 1500タイプ 9尺)



●横断面図 (F型屋根 1500タイプ 9尺)



●横断面図 (部分囲い納まり 9尺)



株式会社 LIXIL

取説コード  
**M964**  
 TOSMAN306B  
 201508A\_1047  
 201612C\_1047