



●この説明書は、必ず取付けされる方へお渡しください。

■取付けされる方へのお願い

- 本製品施行の際は、テラス囲い本体に同梱の『テラス囲い(床納まり・土間納まり)取付け説明書』(MAN-307/M960)を併せてご使用ください。
- 本説明書で使われているマークには、以下のような意味があります。

**▲注意** …取付けを誤った場合に、使用者などが中程度の傷害・軽傷を負う危険又は物的損害の発生が想定されます。冒頭にまとめて記載していますので必ずお読みください。

**▲注意**

■物干しの落下防止のため、下記事項をお守りください。

●部材の固定

- ・ねじは当社指定品の指定本数を使い、下記締付けトルクで固定した後にゆるみ・ガタツキがないか確認してください。
- φ4ねじ:2.5N・m±0.5N・m(25±5kgf・cm)
- φ5ねじ:3.0N・m±0.5N・m(30±5kgf・cm)

■取付け上のお願

- お願いラベルが施主様に見えるように取付けてください。
- 取付けは専門業者が行ってください。

■梱包明細表

●桁付け物干しセット ※6尺・7尺共2本入り

名称	略図	員数	
		6尺	7尺
物干し棧(6尺用)		2	-
物干し棧(7尺用)		-	2
棧固定金具		2	2
吊金具固定部品		2	2
吊金具(6尺用)		2	-

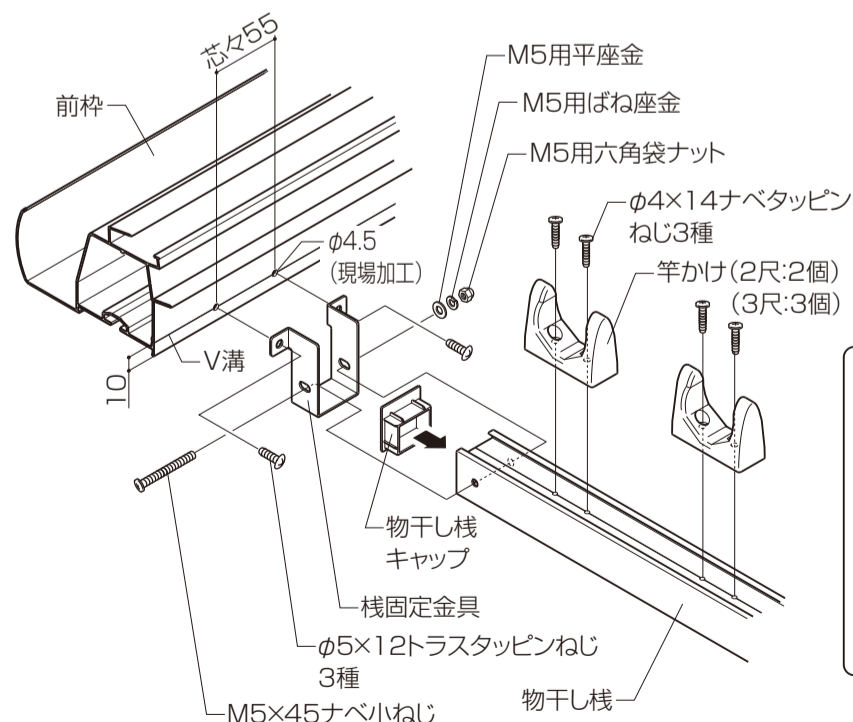
名称	略図	員数	
		6尺	7尺
吊金具(7尺用)		-	2
スライド棒		2	2
竿かけ		4	6
物干し棧キャップ		4	4
φ4×14ナベタッピンねじ3種		8	12
φ5×12トラスタッピンねじ3種(D=10.6)		4	4

名称	略図	員数	
		6尺	7尺
M5×45ナベ小ねじ		2	2
M5用ばね座金		2	2
M5用袋ナット		2	2
M5用平座金		2	2
φ4×25ナベタッピンねじ2種(G=5)		4	4
φ4×18トラスタッピンねじ3種		4	4
M4×30ナベ小ねじ		2	2
M4×14ナベ小ねじ(剣先)		2	2
M4用平座金		4	4
M4用ばね座金		2	2
M4用ナット		2	2
M4用ターンナット		4	4
取付け説明書	-	1	1
お願いラベル	-	1	1

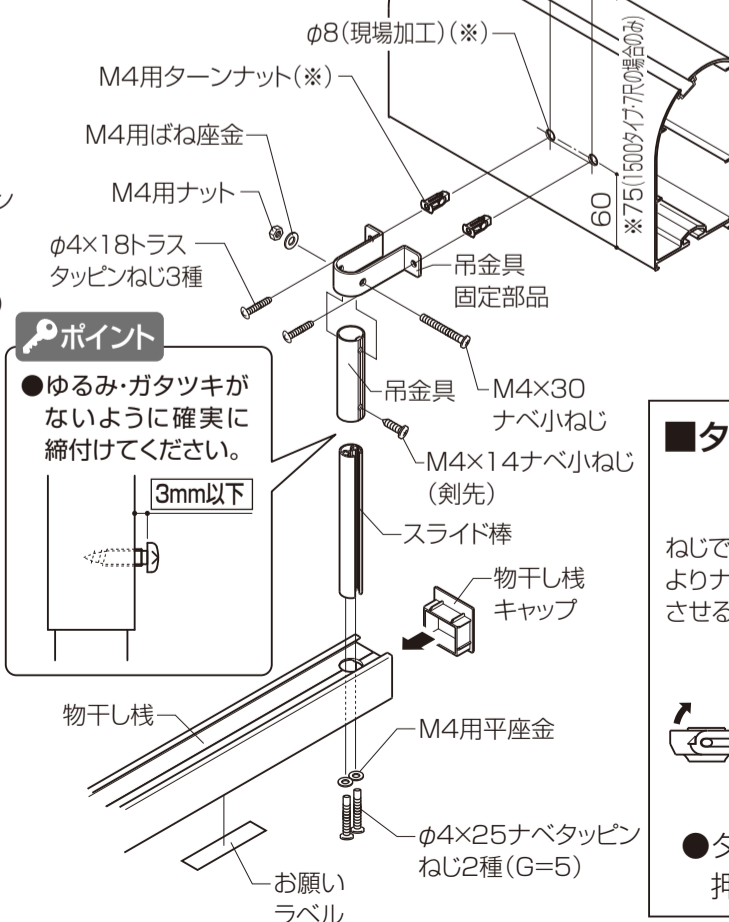
■取付け順序

※ナベ小ねじ(剣先)は、物干し棧の水平を出してから、最後に本締めしてください。

【前枠側】

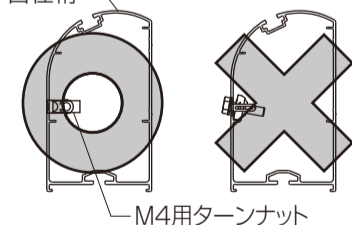


【自在桁側】



ポイント

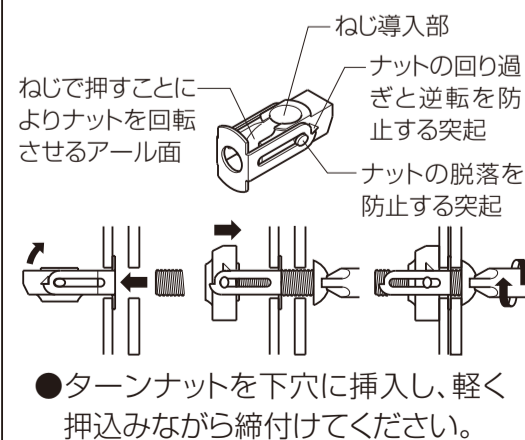
●ターンナットは横向きに挿入してください。縦に使用すると、下図のようにナット部と形材下面が干渉し、ボルトが斜めに固定されます。



ポイント

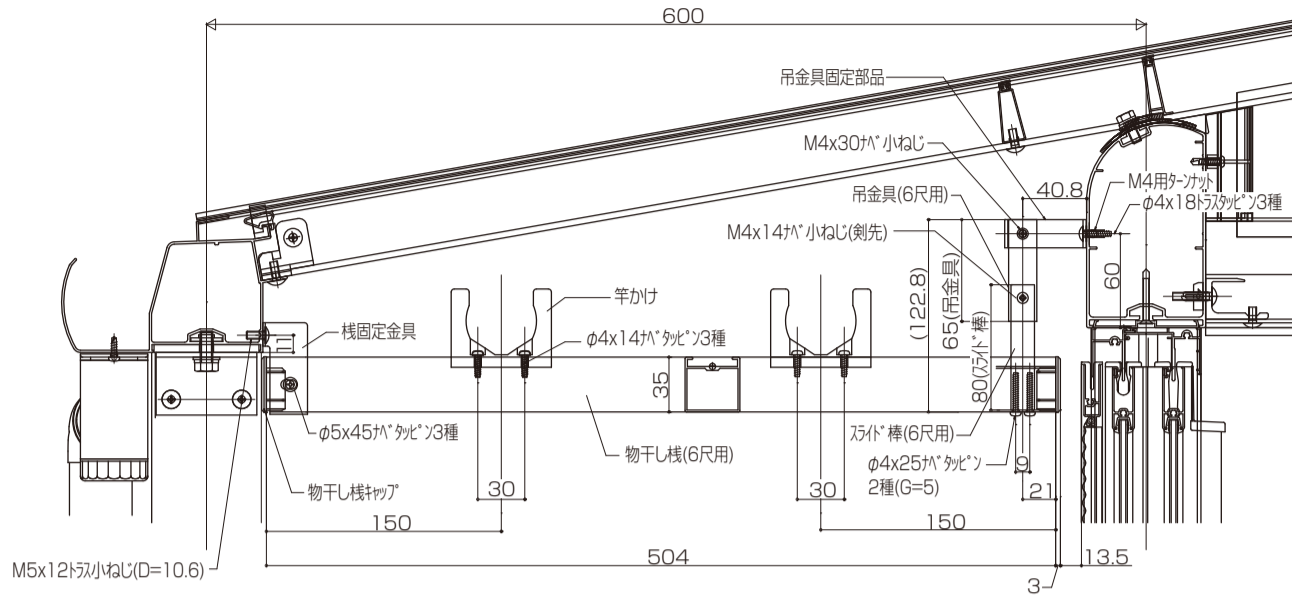
●(※)1500タイプ 2.0間に取付けるとき、現場加工穴はφ3.5で、M4用ターンナットは使用しません。

■ターンナットの使用方法

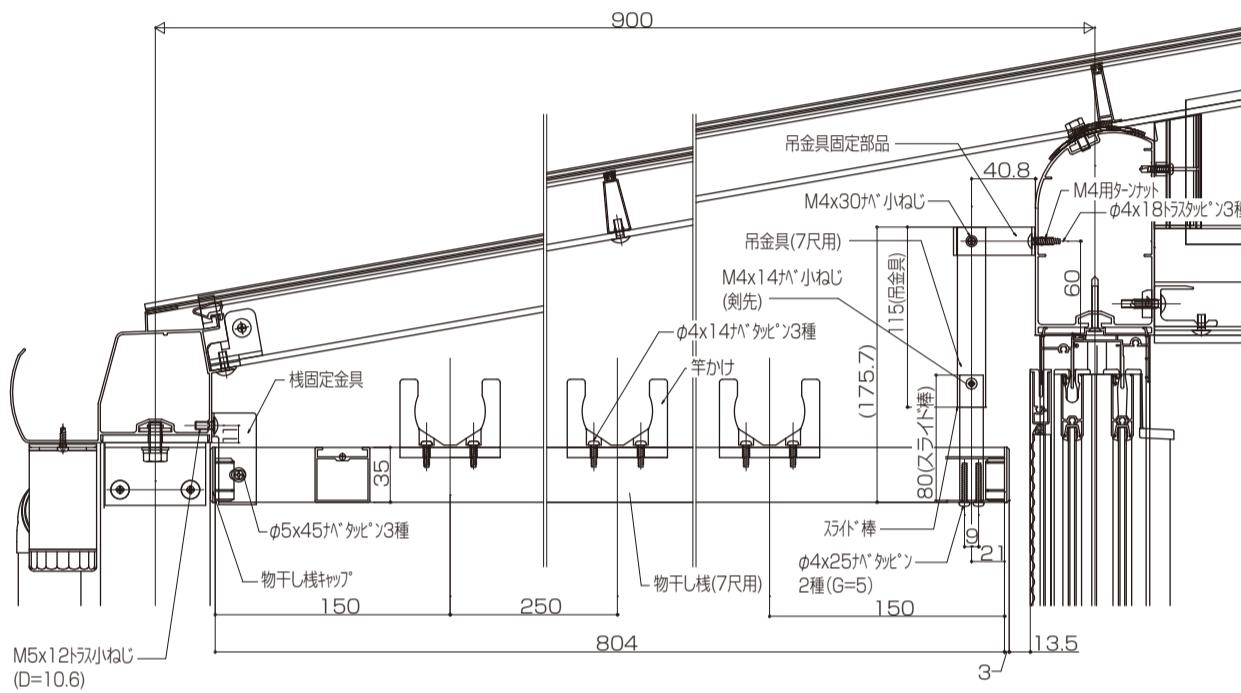


# ■納まり図

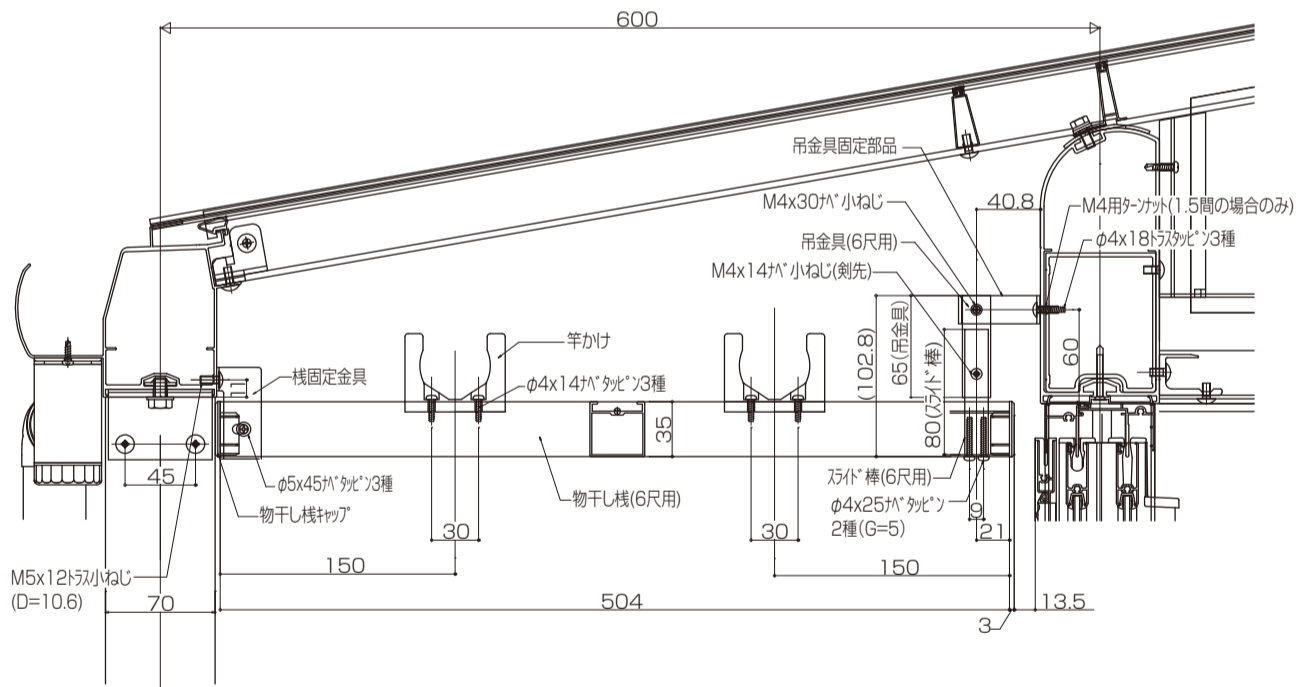
## ●600タイプ 6尺



## ●600タイプ 7尺



## ●1500タイプ 6尺



## ●1500タイプ 7尺

