

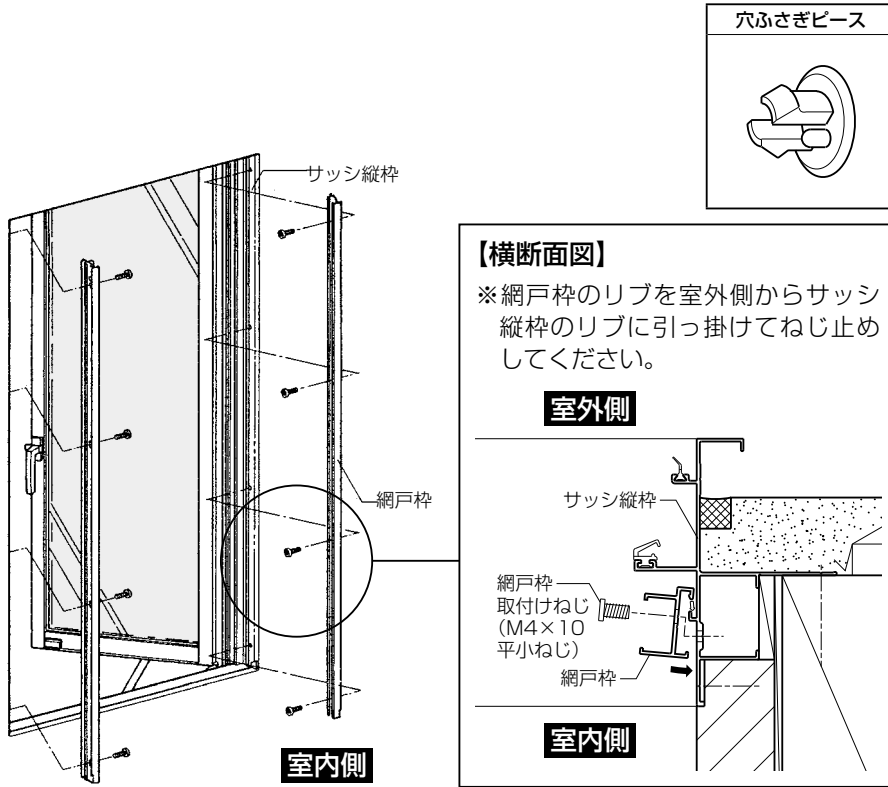


MAA251G

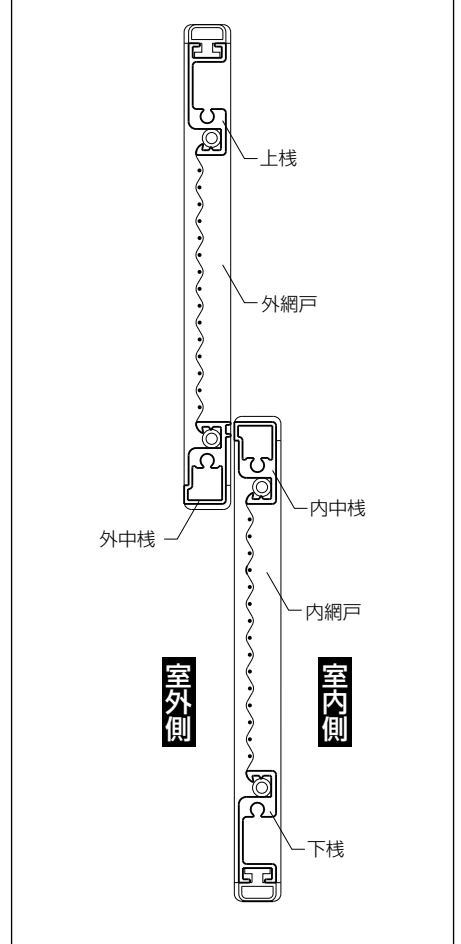
■施工上のお願い

- 必ず指定の取付けねじを使用してください。
- 網戸枠は、サッシ枠を躯体に固定してから取り付けてください。
サッシ室内側アングル木ねじが固定できなくなります。

■取付け順序

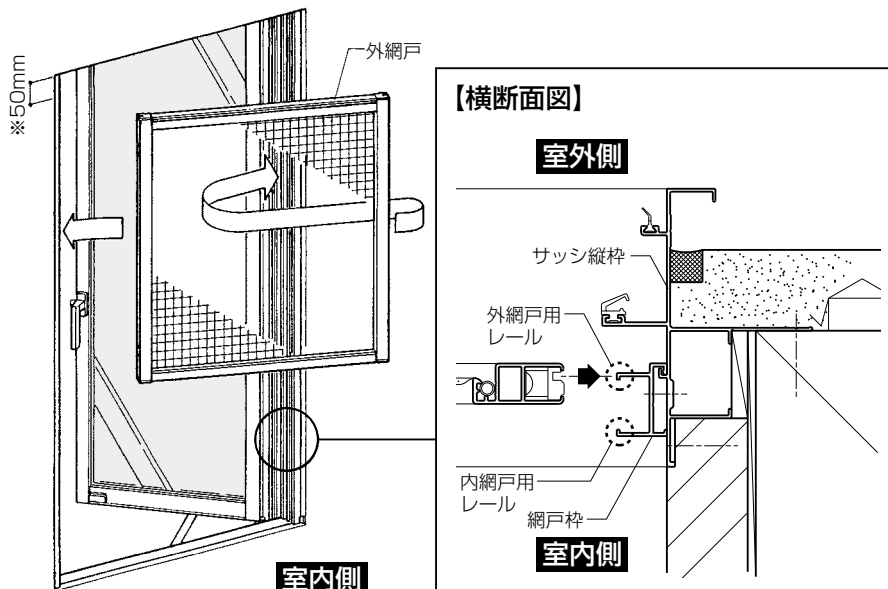


【網戸縦断面図】



2 網戸の建込み

- 1 網戸枠のレールに、外網戸→内網戸の順にけんどんで入れます。
※外網戸の室外側には、**外**のラベルが張ってあります。外網戸と内網戸を間違えないようにしてください。
※網戸枠上端から50mmの範囲では、網戸を建て込まないでください。
ストッパーがつぶれて、網戸が上部で止まらなくなるおそれがあります。



■網戸の建付け調整

※網戸が網戸枠上部両端のストッパーによくかからない場合は、網戸枠取付けねじをゆるめてストッパーの位置(網戸枠の取付け位置)を調整してください。

