



NCVオペラ ガラスルーバー窓

組立て説明書

- この説明書は、必ず組立てされる方にお渡しください。
- 本説明書で使われているマークには、以下のような意味があります。
- ▲注意** …組立てを誤った場合に、使用者が中程度の傷害・軽傷を負う危険又は物的損害の発生が想定されます。冒頭にまとめて記載していますので必ずお読みください。

- 組立て上のお願ひ
- オペレーターハンドルは、ガラスを入れる前にサッシ枠に取り付けてください。
- 必ず指定の組立てねじを使用してください。
- 取付けは、「取付け説明書」をご覧ください。
- 同梱されている取付け説明書及び外枠取付け用釘・額縁取付け用ねじは、必ず施工される方へお渡しください。

▲注意

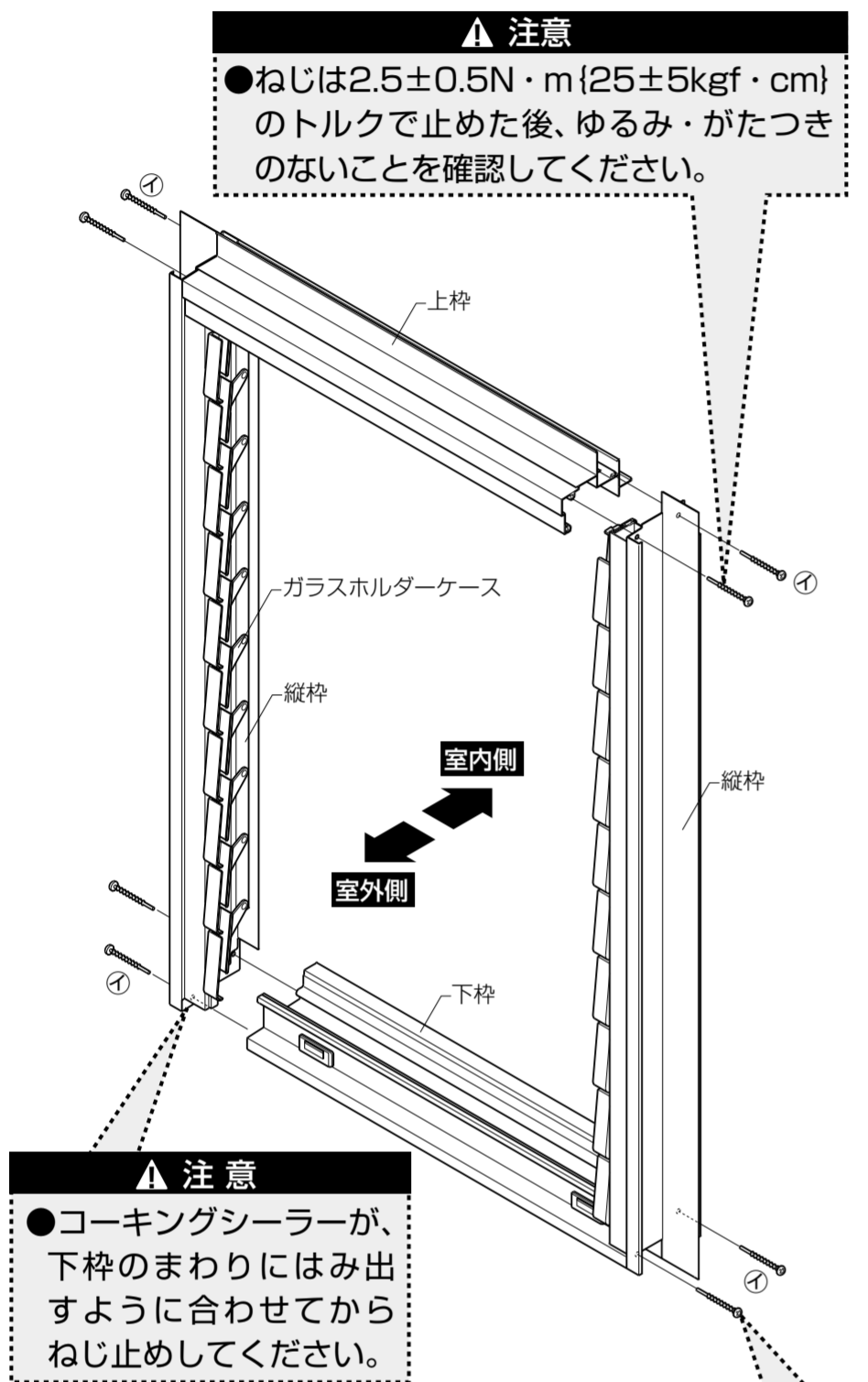
- 雨漏りの原因になるおそれがありますので下記事項をお守りください。
- ・縦枠両端に張り付けてあるコーキングシーラーが下枠のまわりにはみ出すように合わせてからねじ止めしてください。
- ・ねじは $2.5 \pm 0.5 \text{ N} \cdot \text{m}$ { $25 \pm 5 \text{ kgf} \cdot \text{cm}$ } のトルクで止めた後、ゆるみ・がたつきのないことを確認してください。

■部品セット

組立てねじセット 枠組立てねじ④	ハンドルセット					ガラスホルダーセット	
	ハンドル	ねじカバー	穴キャップ	コネクティングロッド 取付けねじ⑩	ハンドル 取付けねじ⑪	ガラスホルダー	クッション材
バインド タッピンねじ		※マークのある方を 下側に取り付けて ください。			トラス小ねじ M4×8		
					ナベ小ねじ M5×25 (ワッシャー付き)		

■枠の組立て

●各部材の室内側・室外側の向きを合わせてねじ止めします。



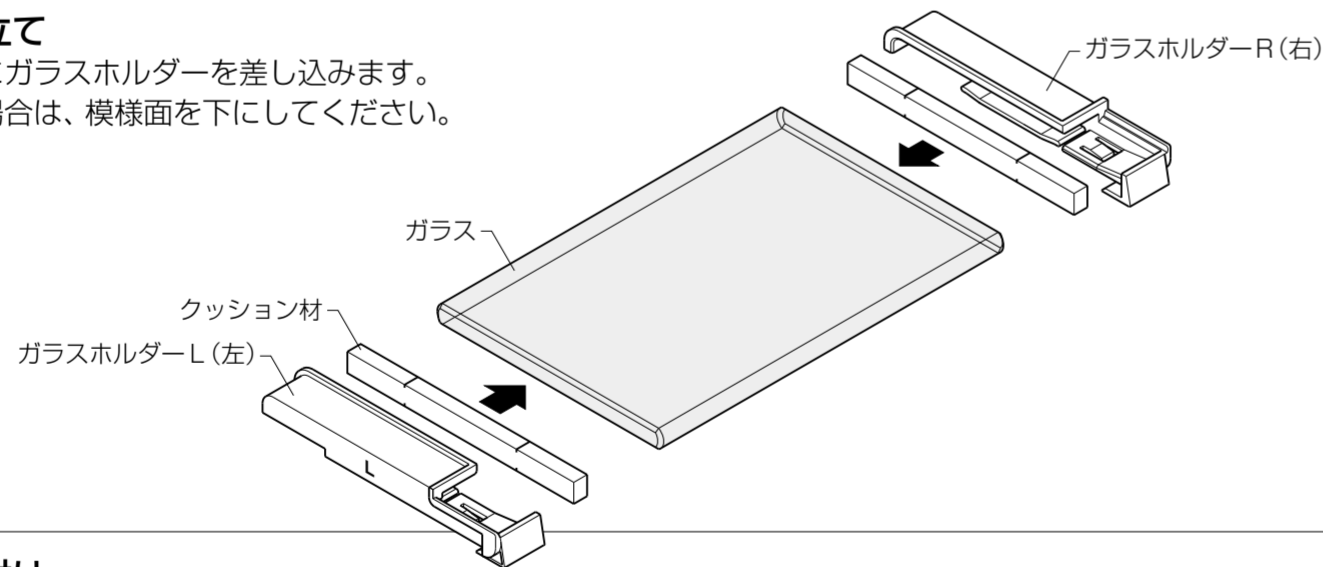
▲注意

- ねじは $2.5 \pm 0.5 \text{ N} \cdot \text{m}$ { $25 \pm 5 \text{ kgf} \cdot \text{cm}$ } のトルクで止めた後、ゆるみ・がたつきのないことを確認してください。

■ガラスの取付け順序

1 ガラスの組立て

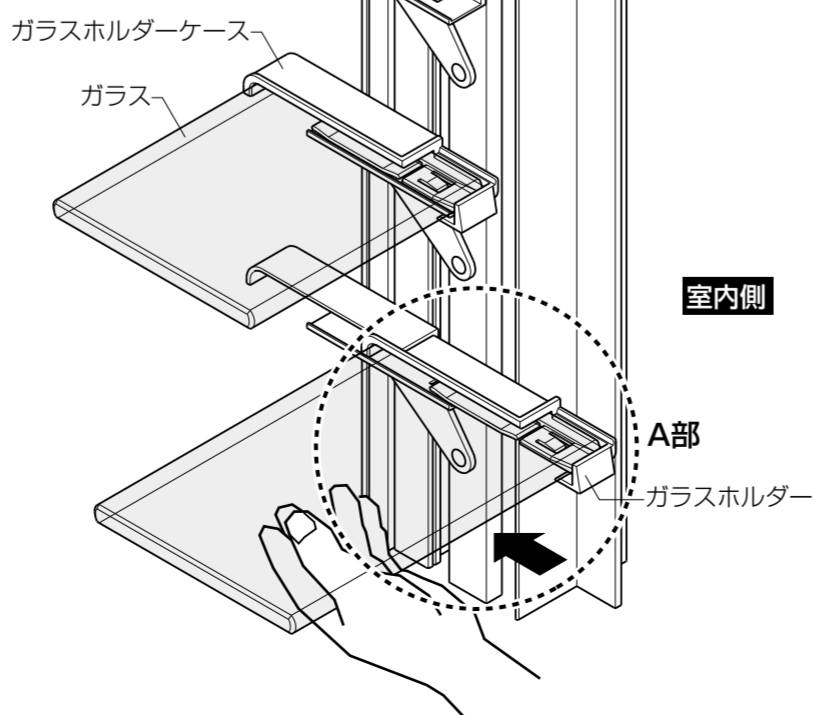
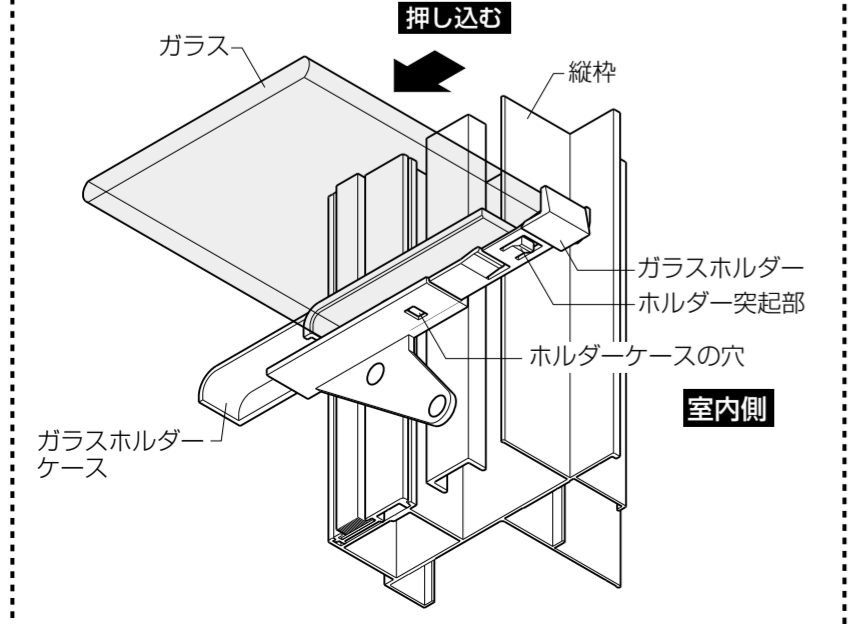
①ガラスの左右にガラスホルダーを差し込みます。
※型板ガラスの場合は、模様面を下にしてください。



2 ガラスの取付け

①ガラスホルダーケースが水平になるまで、オペレーターハンドルを回します。
②ガラスを差し込みます。
※防犯のため、必ずホルダーの突起部とホルダーケースの穴とが合っているか手で引いて確認してください。ガラスが抜ける時はガラスホルダーを強く押し込んでください。

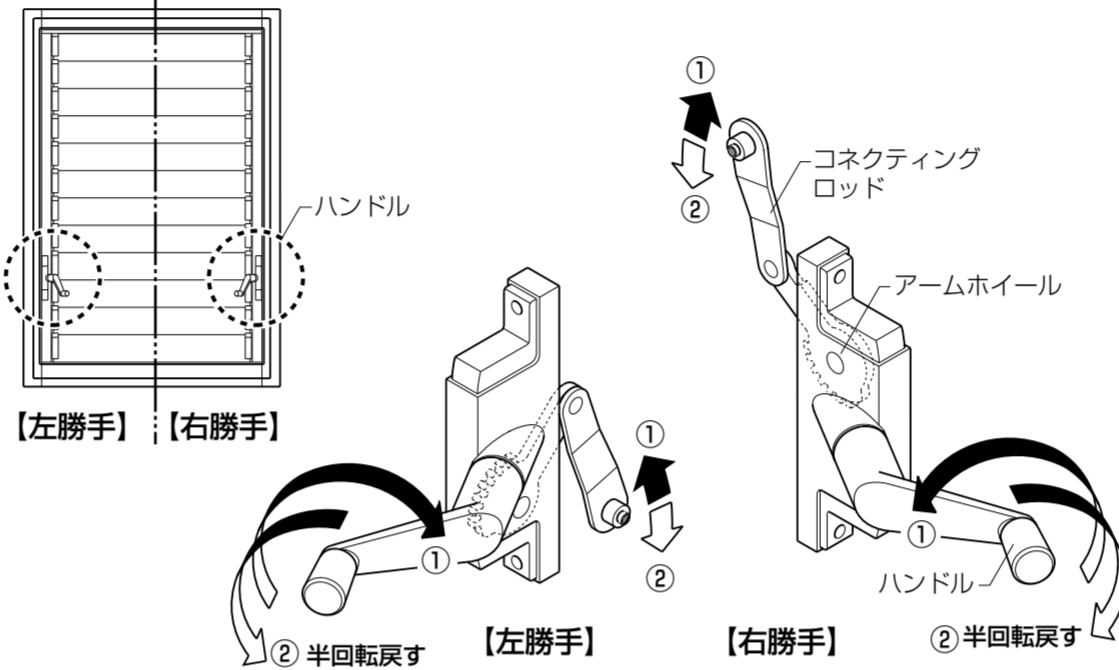
■A部詳細図



■ハンドルの取付け順序

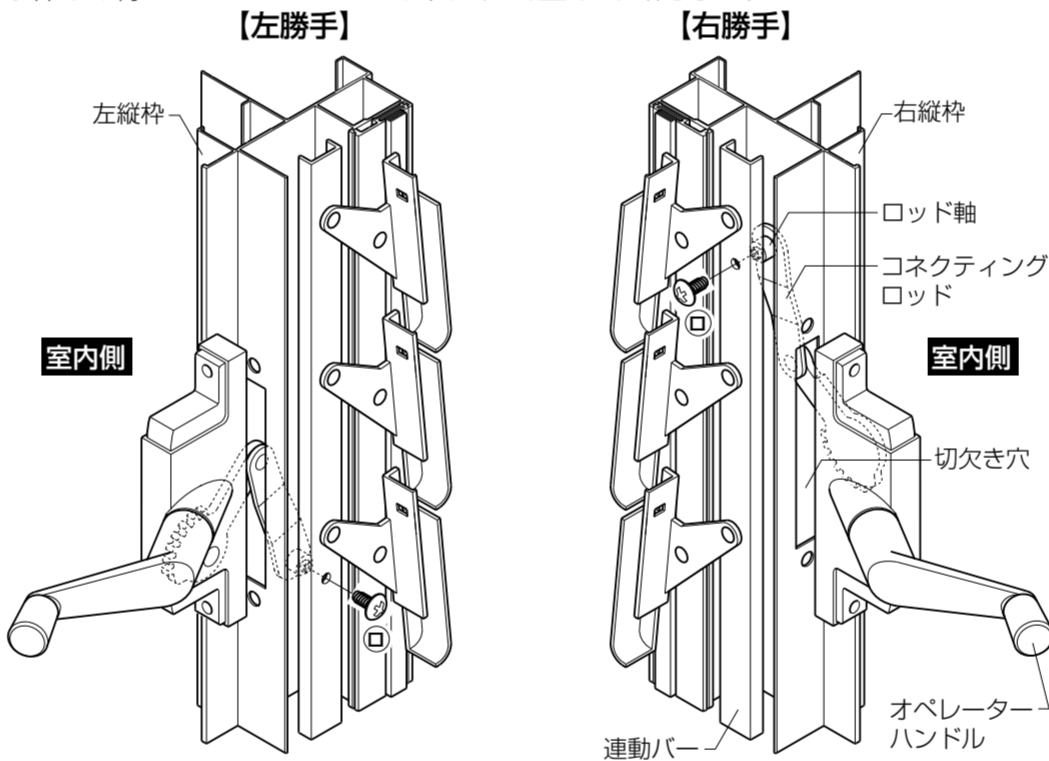
1 アームホイール取付け角度の調整

●アームホイールを上までいっぱい巻き上げ、ハンドルを半回転戻します。



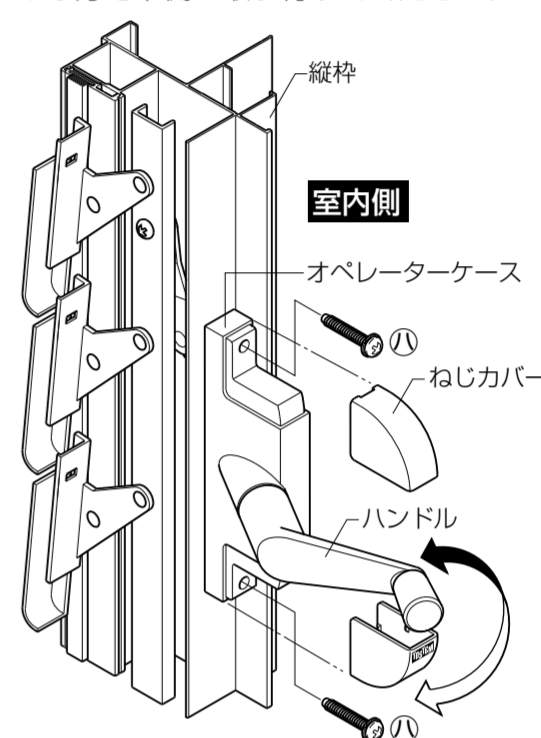
2 連動バーとロッド軸の固定

①縦枠の切欠き穴にコネクティングロッドを差し込みます。
②コネクティングロッドを切欠き穴に対し斜めにしながら差し込み、次に連動バーの固定穴にロッド軸が合うまで押し込んでねじ止めしてください。
※ねじ締めの際は $2.5 \pm 0.5 \text{ N} \cdot \text{m}$ のトルクで止めてください。



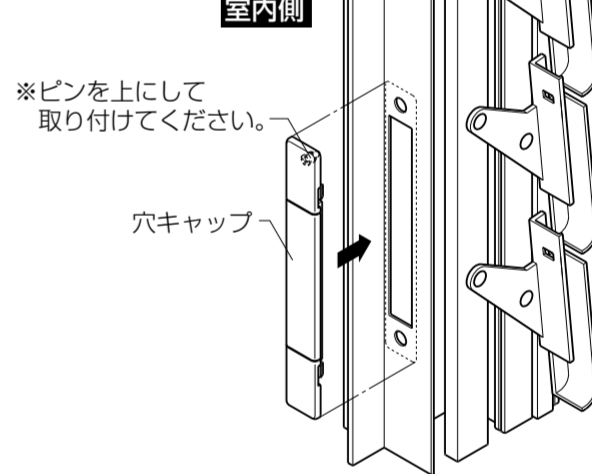
3 オペレーターケースの固定

①ハンドルを回しながら、オペレーターケースと縦枠の固定位置を合わせます。
②指定ねじでオペレーターケースを固定し、次にねじカバーをはめ込みます。
※マークのある方を下側に取り付けてください。



4 穴キャップの取付け

●ハンドルを取り付けた側と反対側の縦枠の切欠き穴に穴キャップを取り付けてください。



3 FIX部のガラス入れ(J-F・J-F-Jタイプのみ)

①①・②の順にガラスを入れます。
②左右の縦枠への押縁を押し込みます。
③後付けビードを回します。

