



●この説明書は、必ず取付けされる方にお渡してください。

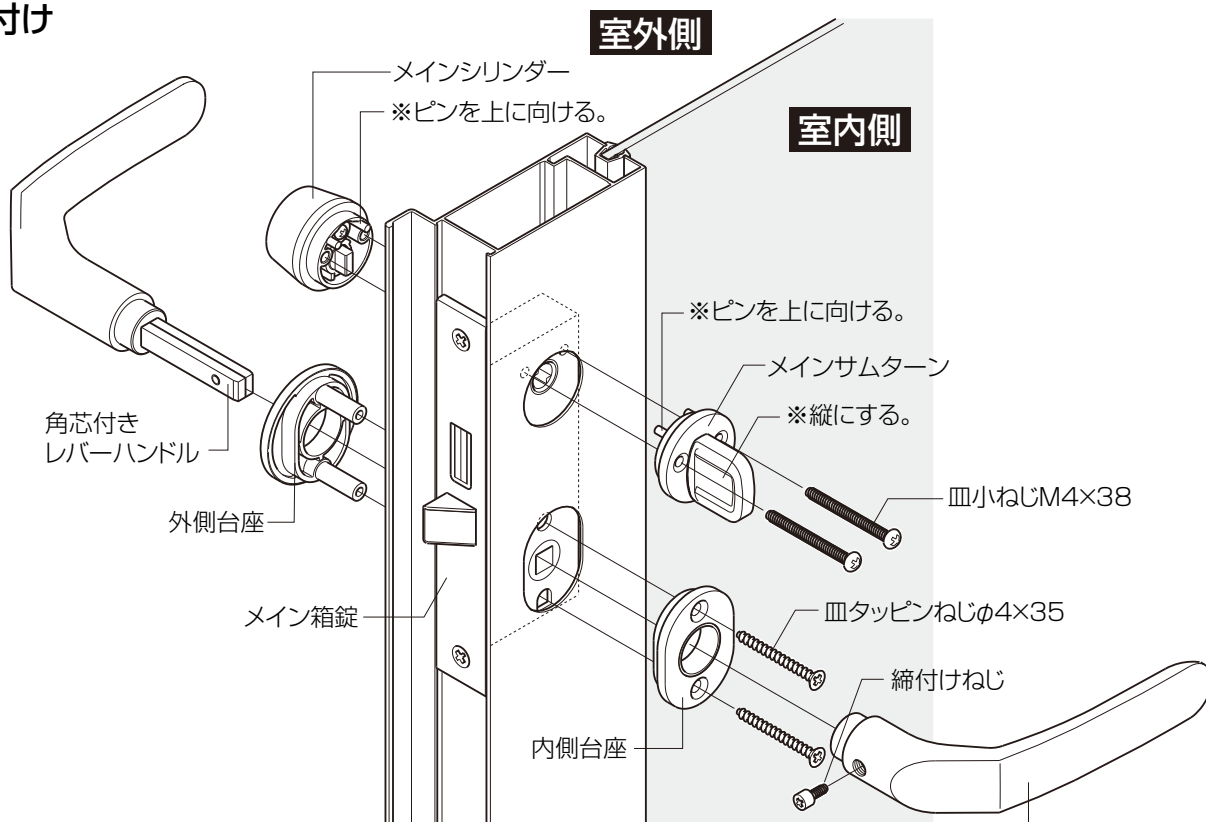
■取付け上のお願い

●本製品の鍵穴に、スプレー式潤滑油(CRC556など)やマシン油を注入しないでください。不具合の原因になります。万一鍵がスムーズに動かない場合は、当社指定の鍵穴用パウダー潤滑剤(DASZ020)又は鉛筆の芯を粉状にして注入してください。

■取付け順序

1 シリンダー・サムターンの取付け

- ①シリンダーのピンを上に向け、箱錠の丸穴に差込みます。
- ②サムターンのピンを上に向け、箱錠の丸穴に差込みます。  
※サムターンのツマミは縦にしてください。
- ③サムターンをシリンダーにねじ止めます。  
※サムターンは縦のとき解錠、横のとき施錠です。  
※セキュリティサムターンの場合は、取付け後同梱の操作方法ラベルをサムターンの上に張ってください。  
※メイン・サブ用のシリンダー・サムターンの区別はありません。

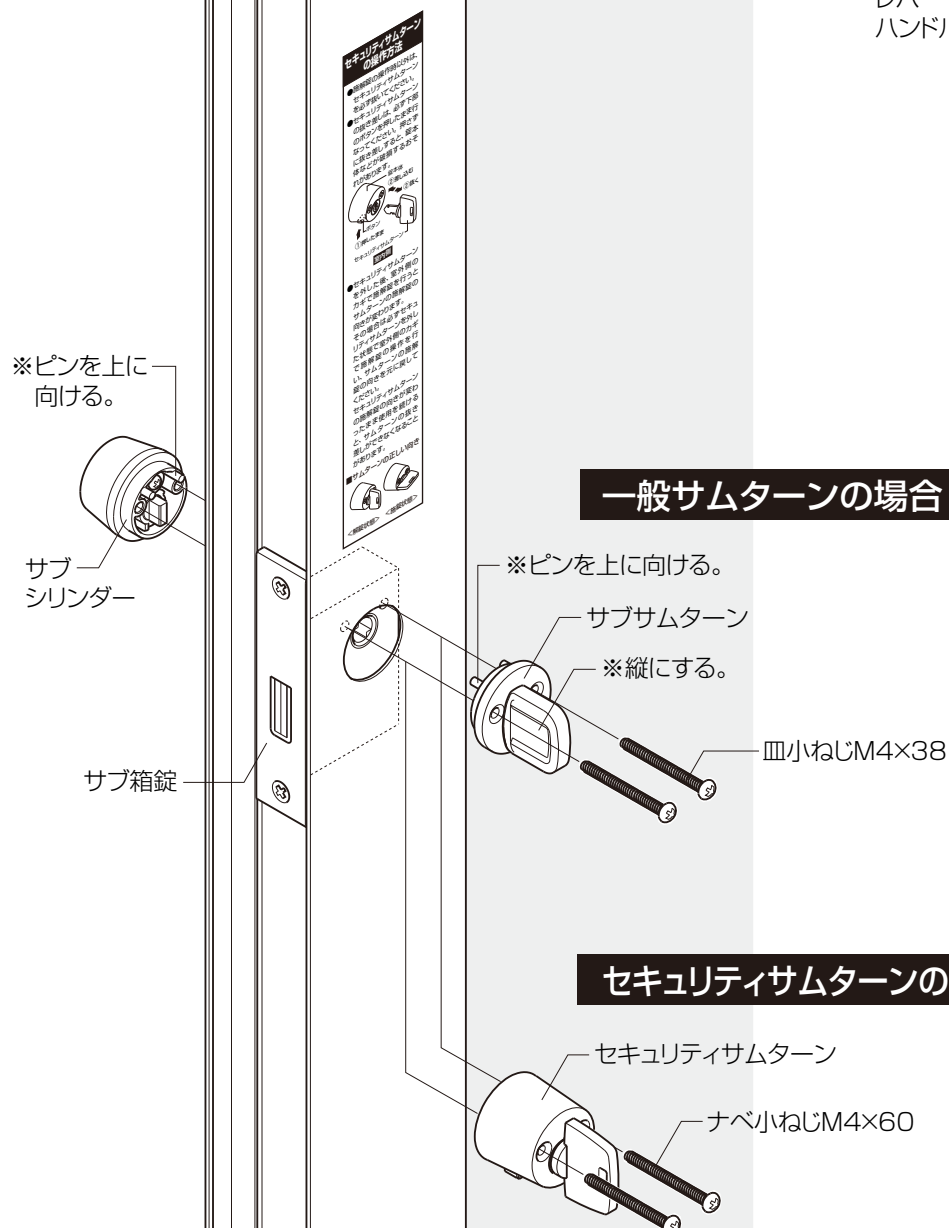


2 レバーハンドルの取付け

- ①外側台座を室外側から差込みます。
- ②内側台座を室内側から外側台座にねじ止めます。
- ③角芯付きレバーハンドルを室外側から差込みます。
- ④レバーハンドルを室内側から差込み、締付けねじで固定します。

3 コンストラクション装置について (装置付きの場合)

- シリンダー2個のうち、封印シールが張られていないシリンダーにはコンストラクション装置が組込まれています。施工の際は、工事専用のコンストラクションキーをご使用ください。施工後、お施主さま専用キーを使用するとコンストラクション装置が解除され、以降はコンストラクションキーでは施解錠できなくなります。
- 封印シールが張ってあるシリンダーにはコンストラクション装置が組込まれていないため、お引渡し時にシールをはがし、作動を確認してください。



一般サムターンの場合

セキュリティサムターンの場合

お願い  
※締付けねじは必ずレバーハンドルの中に沈むまで締付けてください。締付けがあまりいと、開閉に支障が出るおそれがあります。ねじ止めした後、ゆるみ・ガタツキのないことを確認してください。