



# 内付ドアクローザ

●この説明書は、必ず取付けされる方へお渡しください。

## ■取付けされる方へのお願い

- このドアクローザは、室内側に取付けます。
- 本説明書は、外観右吊元用で説明してあります。左吊元の場合も、同じ要領で取付けてください。
- 本説明書で使われているマークには、以下のような意味があります。

**▲注意** …取付けを誤った場合に、使用者などが中程度の傷害・軽傷を負う危険又は物的損害の発生が想定されます。冒頭にまとめて記載していますので必ずお読みください。

## ▲注意

- ドアクローザの落下・故障の原因になりますので、下記事項をお守りください。
  - ・各種取付けねじは、2.0N・m{20kgf・cm}以上のトルクで必ず締付けてください。
  - ・各種取付けねじは、付属のねじを所定個所に使用してください。
  - ・固着剤付きのねじは、2度締めしたり、水に触れたものは使用しないでください。
- 各速度調整ねじは、左へ1回転以上回転させないでください。ねじをゆるめすぎるとドアが急激に閉まり、思わぬケガをするおそれがあります。

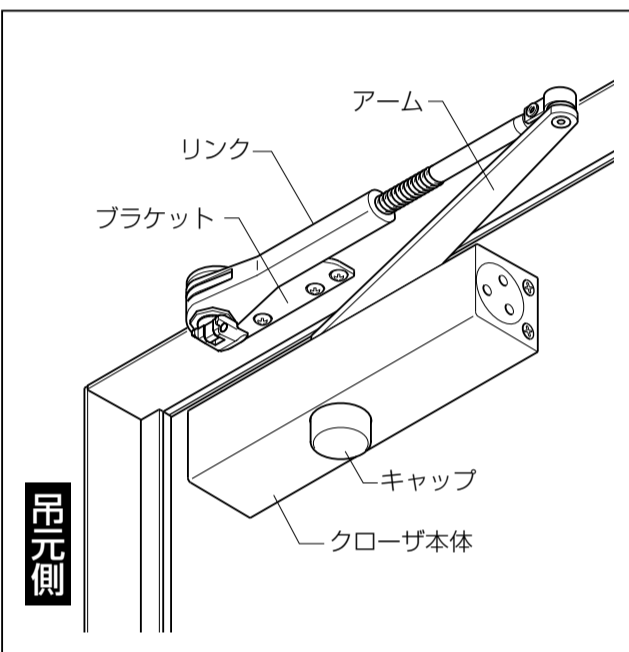
## ■部品一覧表

本体	アーム	本体ブラケット	ブラケットリンク
キャップ	アーム止めねじ		
	(2本)		

## ■ねじ一覧表

記号	イ	ロ	ハ
姿図			
	丸皿小ねじM5×12 (固着剤付き)	丸皿小ねじM5×16 (固着剤付き)	丸皿小ねじM5×12 (固着剤付き)
入数	4	4	2

## ■各部名称

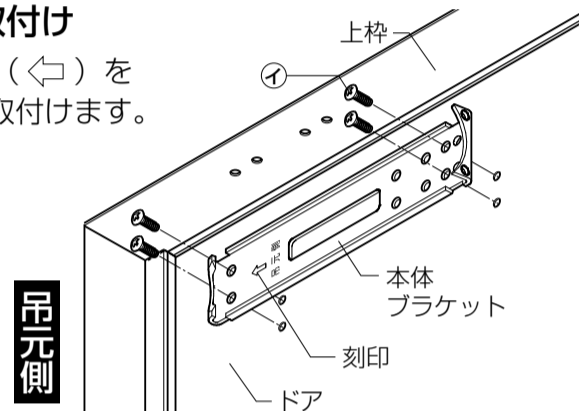
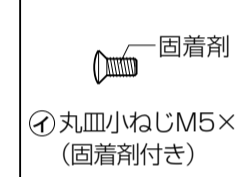


## ■取付け順序

### 1 本体ブラケットの取付け

●本体ブラケットの刻印(◁)を吊元側に向け、ドアに取付けます。

#### ■本体ブラケット止めねじ



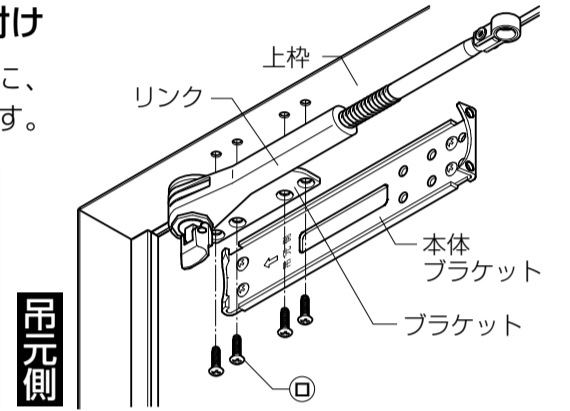
## ▲注意

●本体ブラケット止めねじは必ず締付けてください。本体ブラケット止めねじの締付けがゆるいと、本体がぐらつき落下・故障の原因になります。

### 2 ブラケットの取付け

●ブラケットを上枠に、しっかりと取付けます。

#### ■ブラケット止めねじ

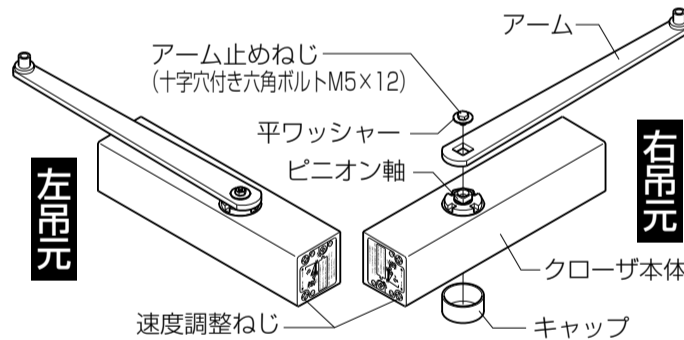


## ▲注意

●ブラケット止めねじは必ず締付けてください。ブラケット止めねじの締付けがゆるいと、ブラケットリンクがぐらつき落下・故障の原因になります。

### 3 アームの取付け

- 1 クローザ本体の速度調整ねじを吊元側に向けます。
- 2 ピニオン軸にアームを下図の向きではめ、アーム止めねじを、しっかりと締付けます。
- 3 キャップを下から取付けます。



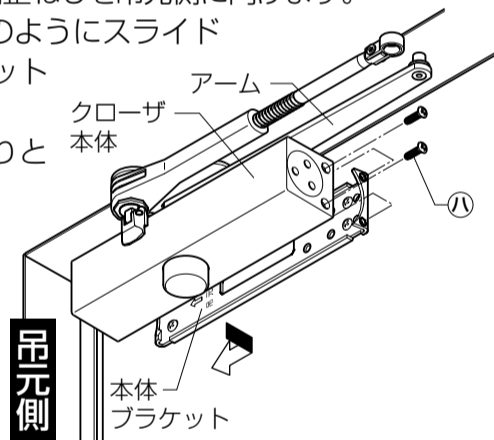
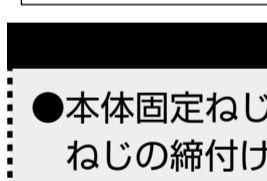
## お願い

※アームはめ込み時、ハンマーなどでたたかないでください。たたくと破損や油もれの原因になります。  
※取付けねじの締付けがゆるいと、アームが外れ故障の原因になります。

### 4 クローザ本体の取付け

- 1 クローザ本体の速度調整ねじを吊元側に向けます。
- 2 クローザ本体を下図のようにスライドさせて、本体ブラケットにはめ合わせます。
- 3 戸先側から、しっかりと固定します。

#### ■本体固定ねじ

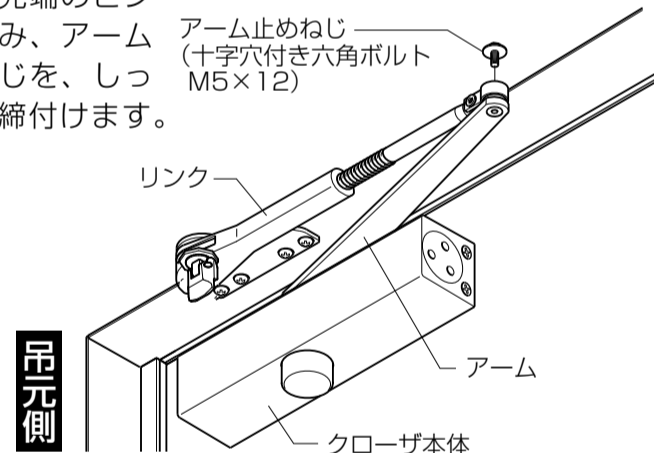


## ▲注意

●本体固定ねじは必ず締付けてください。本体固定ねじの締付けがゆるいと、本体がぐらつき落下・故障の原因になります。

### 5 アームの連結

●リンク先端の穴にアーム先端のピンを差し込み、アーム止めねじを、しっかりと締付けます。



## お願い

※アーム止めねじは必ず締付けてください。アーム止めねじの締付けがゆるいと、アームの連結が外れ故障の原因になります。

## ■ストップ装置の設定

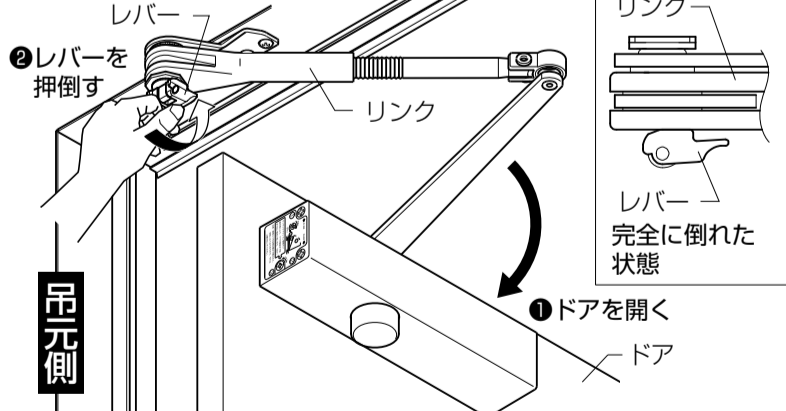
### 1 ストップ角度の設定

- 1 ドアをストップさせたい角度まで開いてください。
- 2 開いた位置でレバーを手で完全に押し倒してください。レバーが完全に押し倒せない場合はドアを前後にゆすりながら押し倒してください。

## お願い

※レバーを倒すとき、ハンマーなどでたたかないでください。たたくとストップ装置の故障の原因になります。

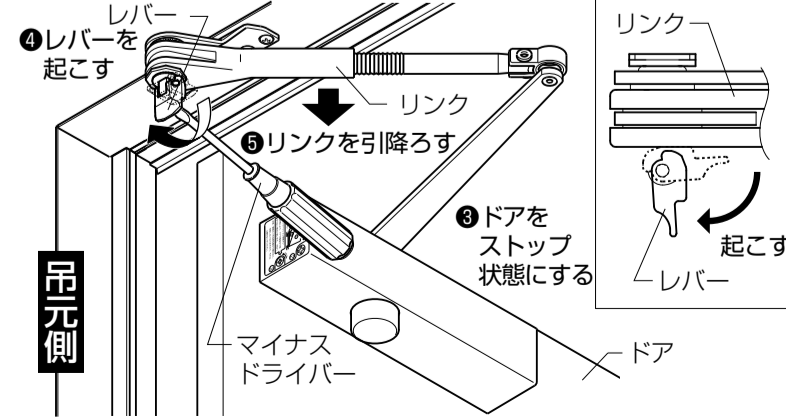
#### <ストップ角度の設定>



### 2 ストップ角度を変更(再設定)する場合

- 3 ドアを開きストップ状態にしてください。
- 4 手又はマイナスドライバーでレバーを起こしてください。
- 5 ドアを開く方向に押しなが、リンクの↓部をいっばいに引降ろすとストップ機構が解除され設定前の状態に戻ります。
- 6 再度手順①～②にしたがってストップ角度の設定を行ってください。

#### <ストップ角度を変更する場合>



## ■ドア(扉)閉じ速度の調整

### 1 閉じ速度の調整

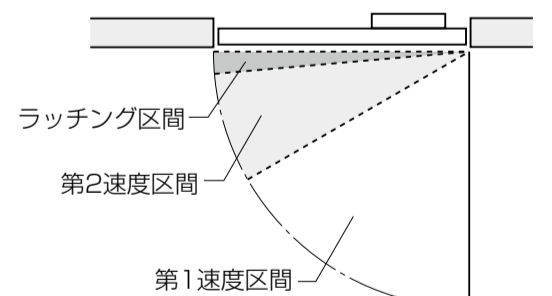
- 1 閉じ速度は、第1速度区間および第2速度区間、それぞれ個別の調整ねじで行います。
- 2 速度調整ねじを左右いずれかに回転させます。適正速度は、ドアの閉じ始めから閉じ終わりまで5～8秒位です。

## お願い

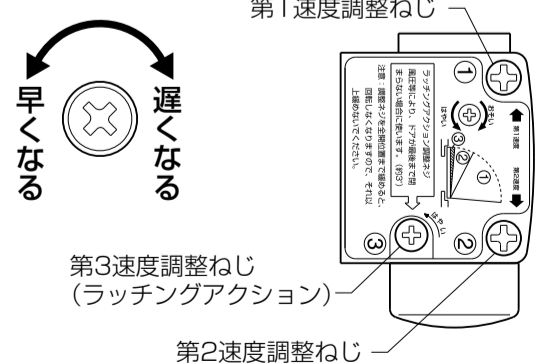
※調整ねじは、遅くなる方から早くなる方へ調整してください。  
※調整ねじは、左へ1回転以上回転させないでください。油もれを起こし、正常に機能しなくなるおそれがあります。

### 2 ラッチングアクションの調整

- ※ラッチングアクションは、ドアが閉鎖位置直前(約3°)まで来た時点でドアを素早く閉める機能です。風が強くドアが閉まりきらない場合などに使用します。
- 調整ねじを反時計方向に回転すると、素早くドアが閉まります。



## ■速度調整ねじ



## ▲注意

●各速度調整ねじは、左へ1回転以上回転させないでください。ねじをゆるめすぎるとドアが急激に閉まり、思わぬケガをするおそれがあります。