



※ 内は、ロットNo.表示位置を示します。

■施工される方へのお願い

●本説明書で使われているマークには以下のような意味があります。

▲注意 …取付けを誤った場合に、使用者などが中程度の傷害・軽傷を負う危険又は物的損害の発生が想定されます。冒頭にまとめて記載していますので必ずお読みください。

▲注意

※製品破損による人への被害・物的損害が想定されますので、下記事項をお守りください。

●設置条件

- ・本製品は一般地域用です。積雪強度は600N/m² (61.2kg/m²)であり、積雪量に換算すると20cm相当です。これを超える積雪の多い地域には取付けないでください。
- ・母屋の屋根からの雪が直接落ちない場所に設置してください。落雪により製品が破損するおそれがあります。

●部材の固定

- ・組立てねじ・ボルトは必ず指定のものを使用してください。又、使用中緩まないように締付けてください。

●施工上について

- ・施工は専門業者が行ってください。
- ・みだりに改造・変更をしないでください。
- ・当社指定の付属品以外は取付けないでください。

※製品腐食のおそれがありますので下記事項をお守りください。

●絶縁処理

- ・アルミ型材が亜鉛・ステンレス以外の金属と接触するときは、絶縁処理をしてください。

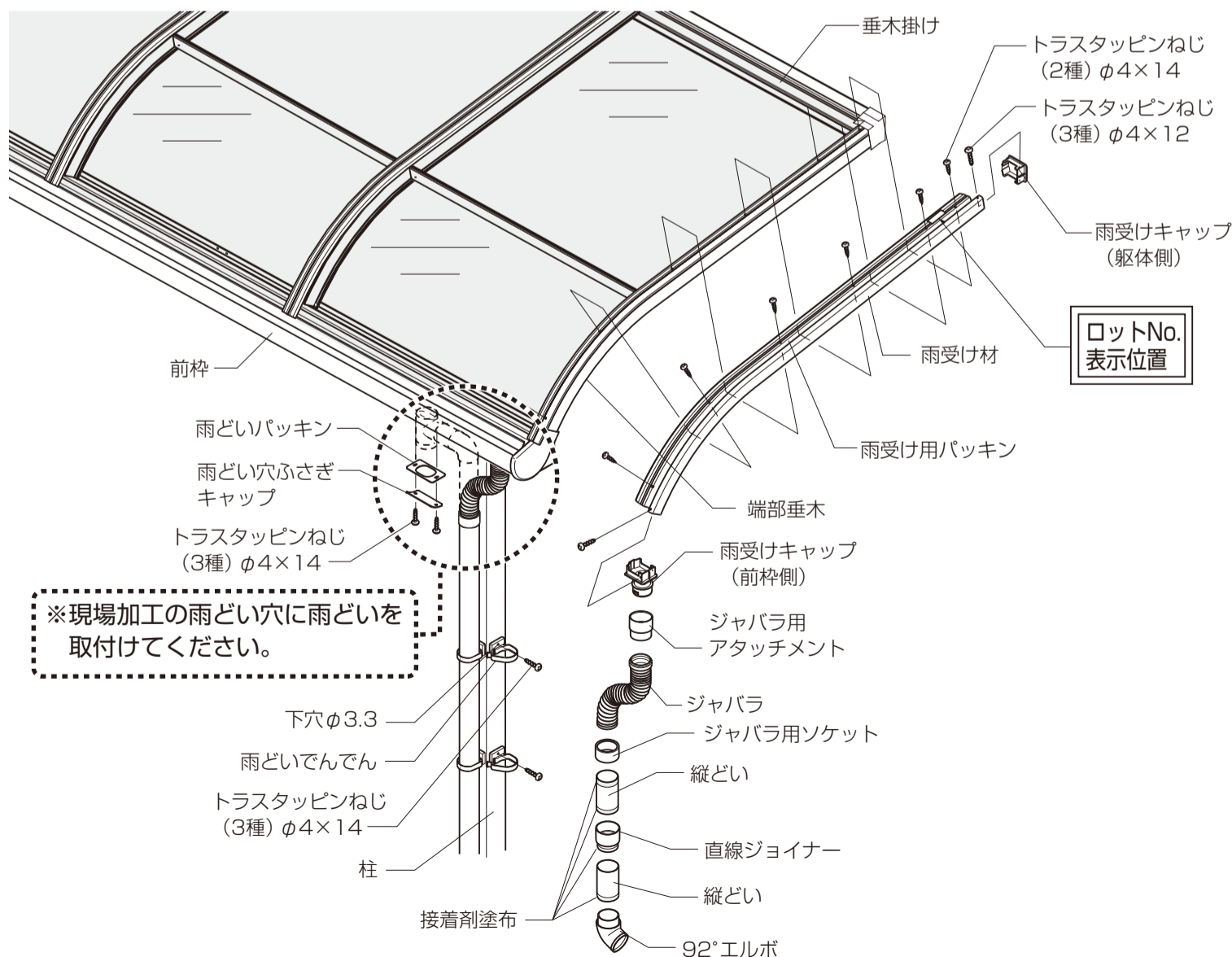
※水漏れのおそれがありますので下記事項をお守りください。

●シーリングについて

- ・シーリングは指定個所に必ず行ってください。

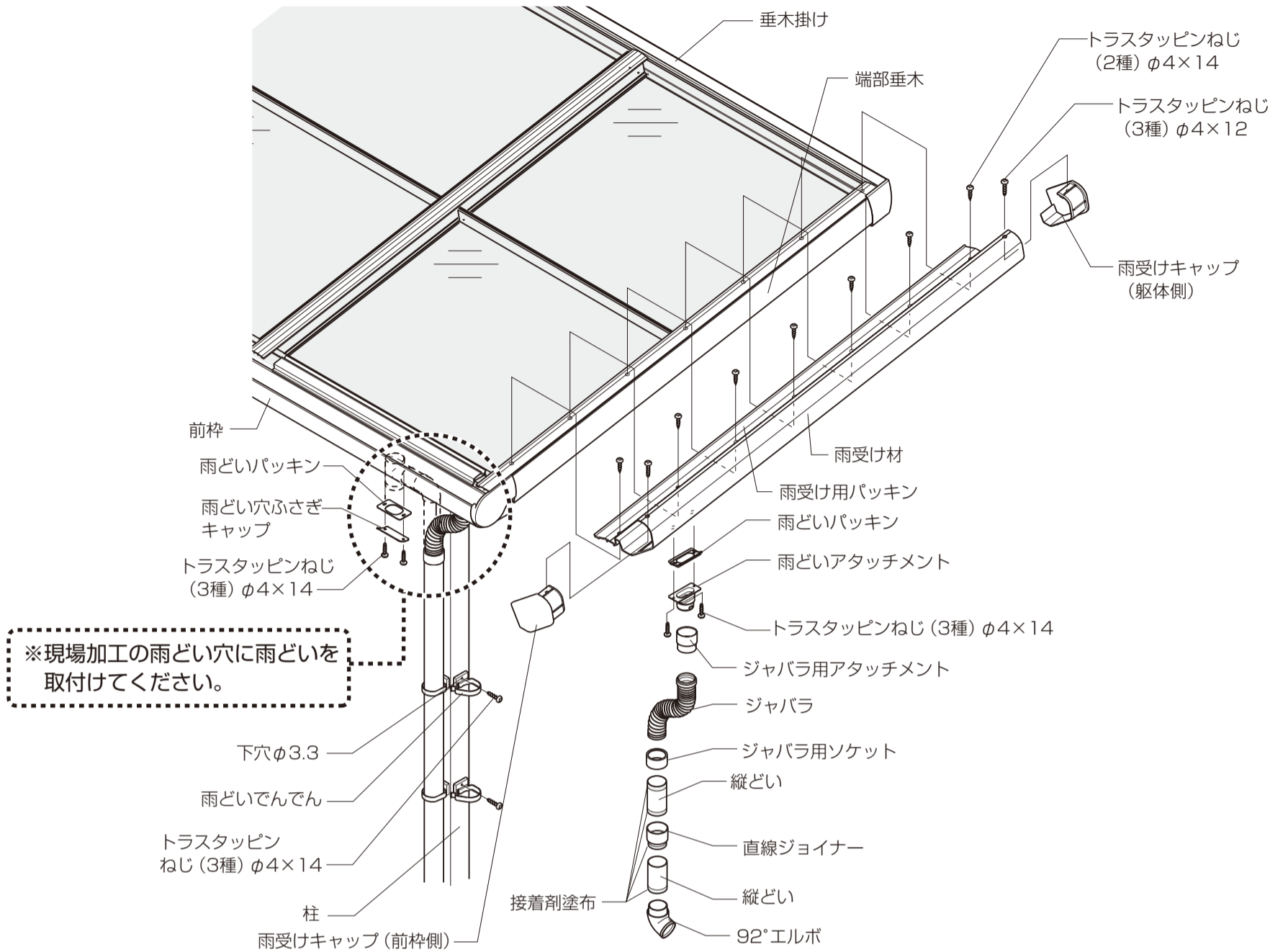
■各部名称図

●RA・RB型
※図はRB型です。

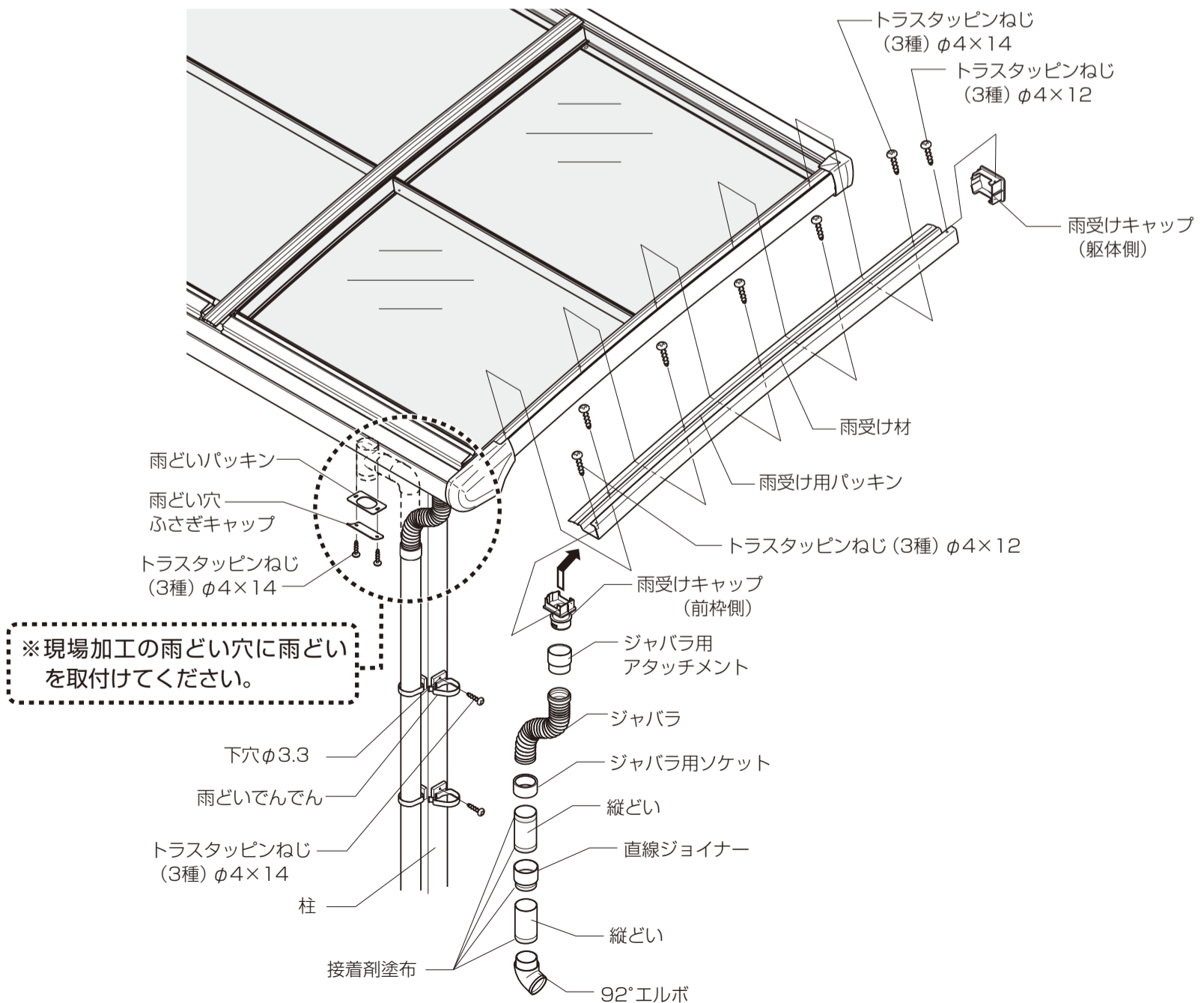


※現場加工の雨どい穴に雨どいを取付けてください。

●F型



●L型



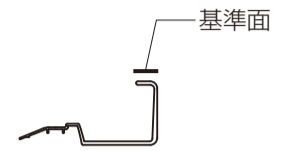
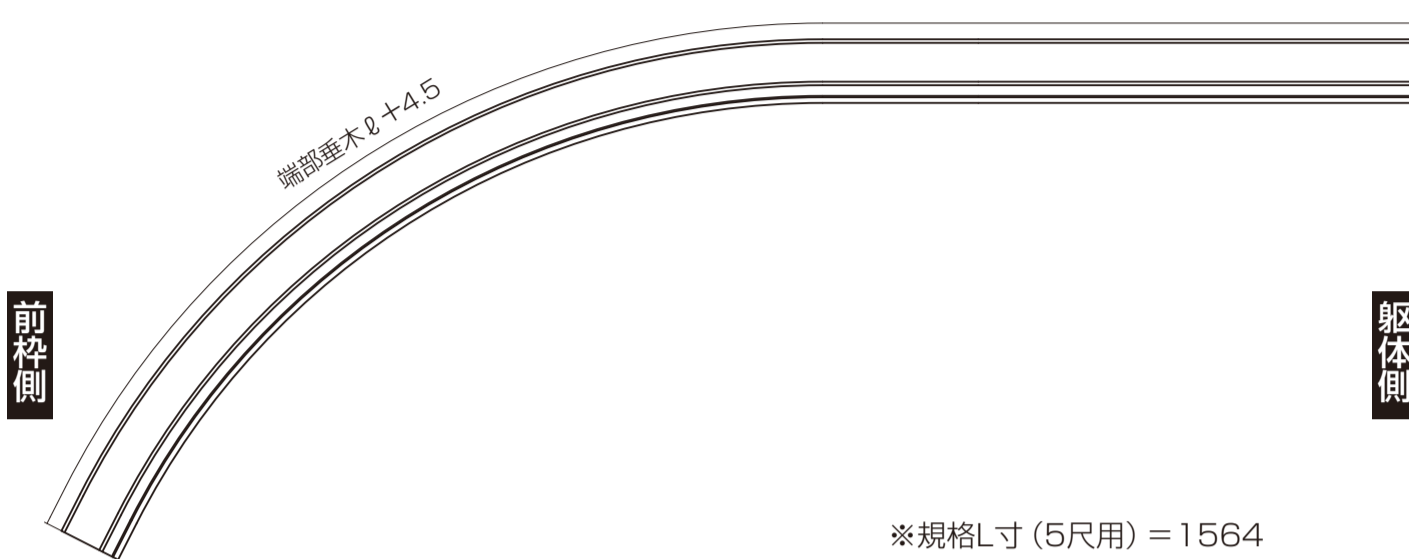
■部材の加工

※商品を組立てる前に必ず行ってください。

●雨受け材

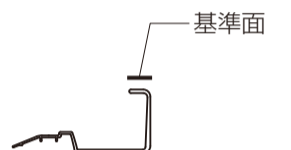
RA型

※規格L寸(5尺用) = 1691.5



RB型

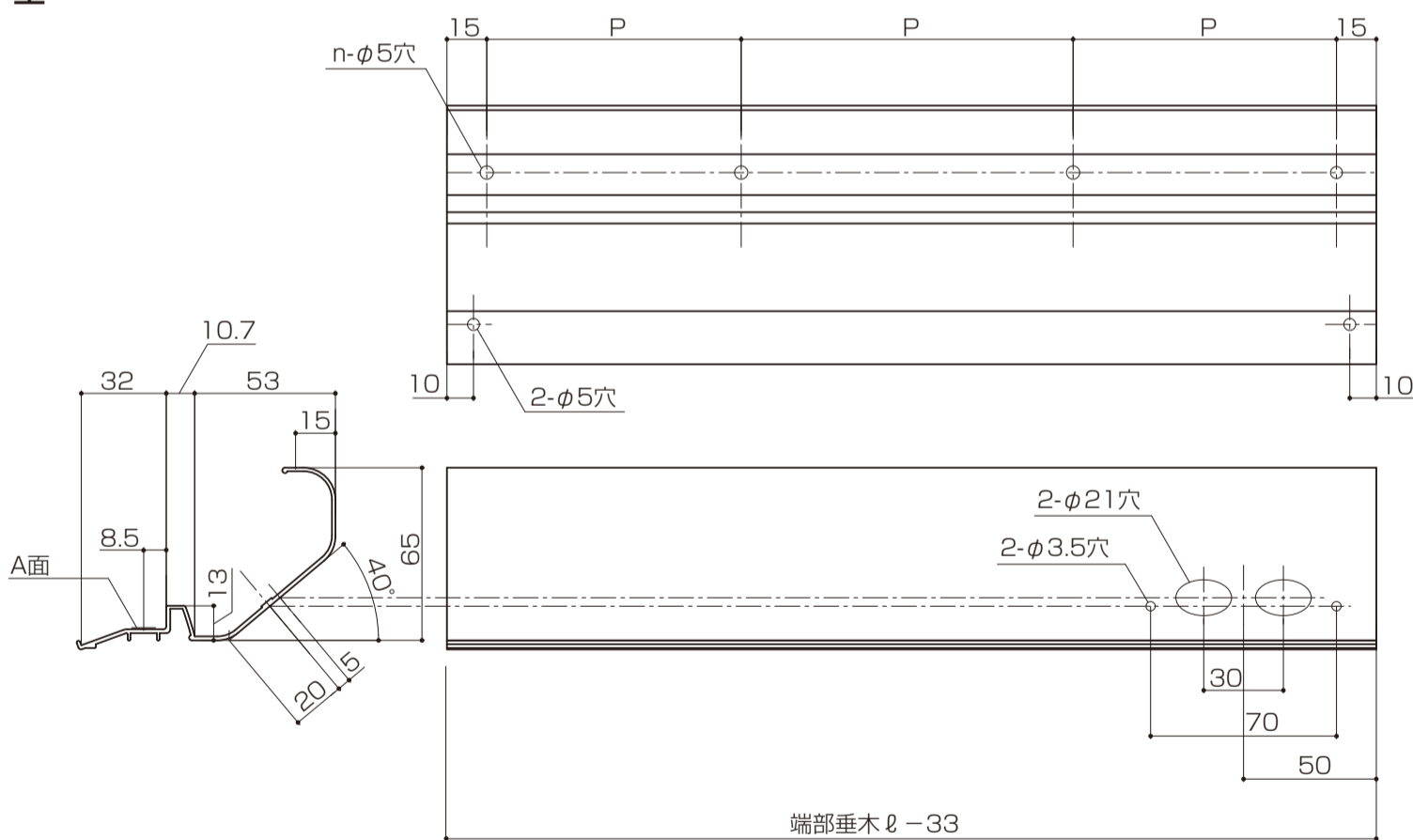
※規格L寸(5尺用) = 1564



※現場に合わせて〈躯体側〉から切詰めてください。

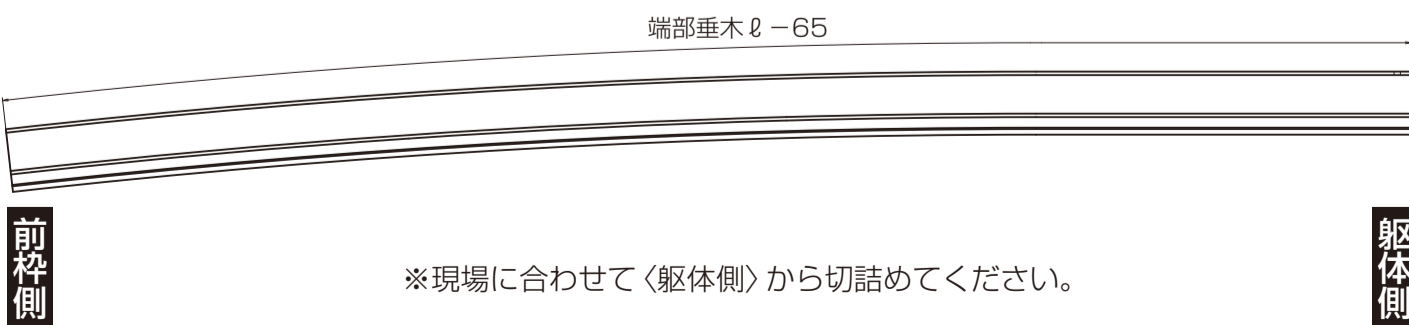
F型

※穴ピッチ (P) は400以下でなるべく均等にあげてください。



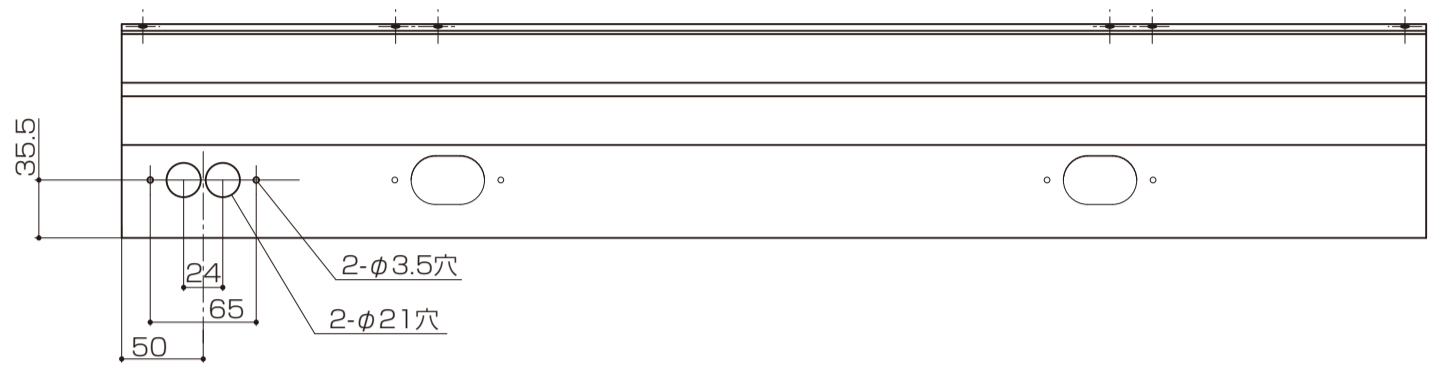
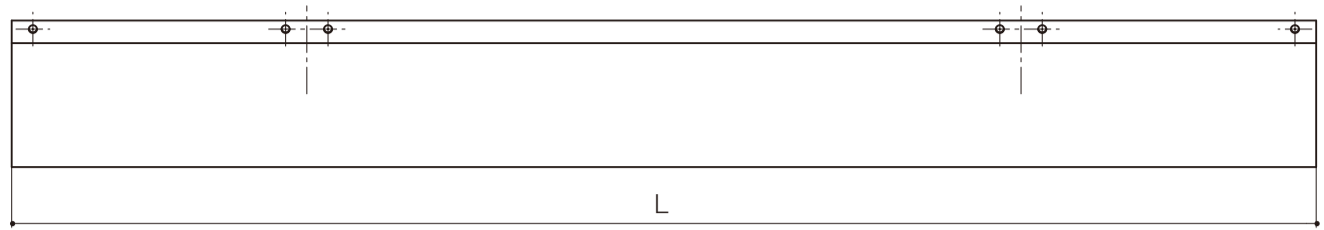
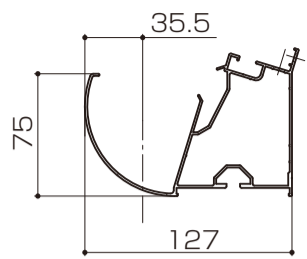
L型

※規格L寸(6尺用) = 1707
 (4尺用) = 1093

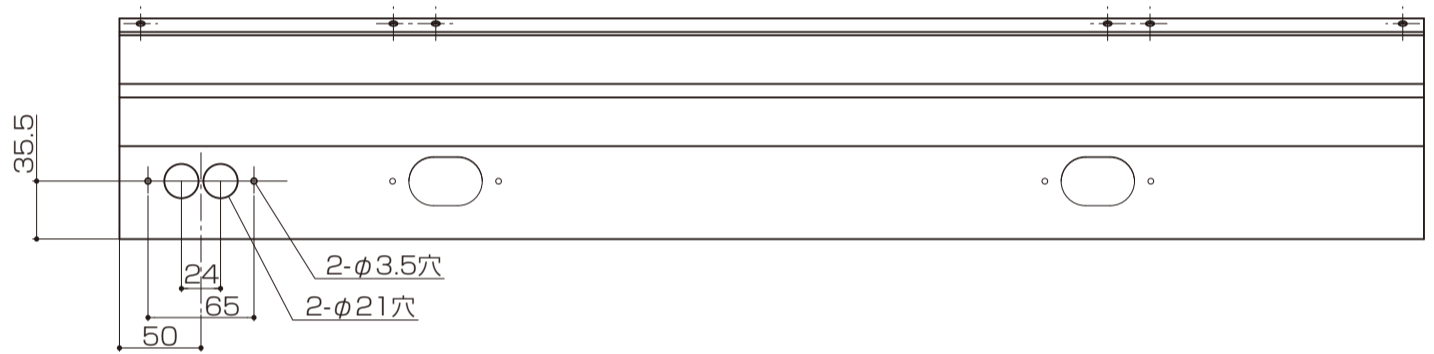
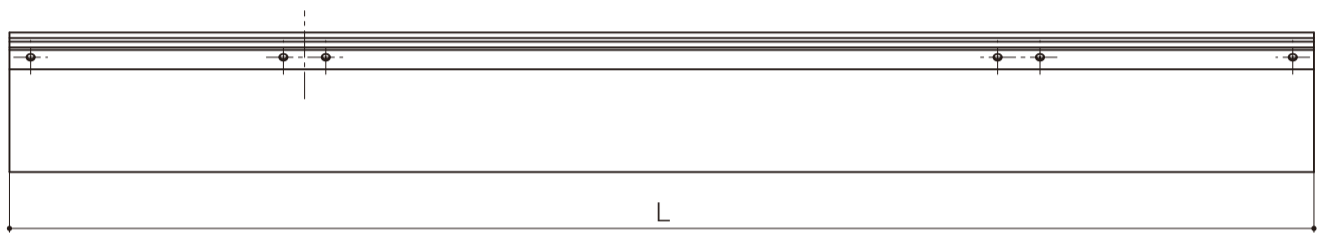
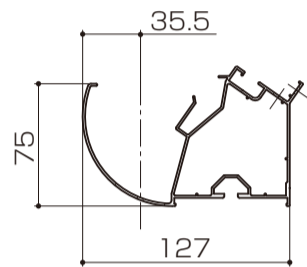


※現場に合わせて〈躯体側〉から切詰めてください。

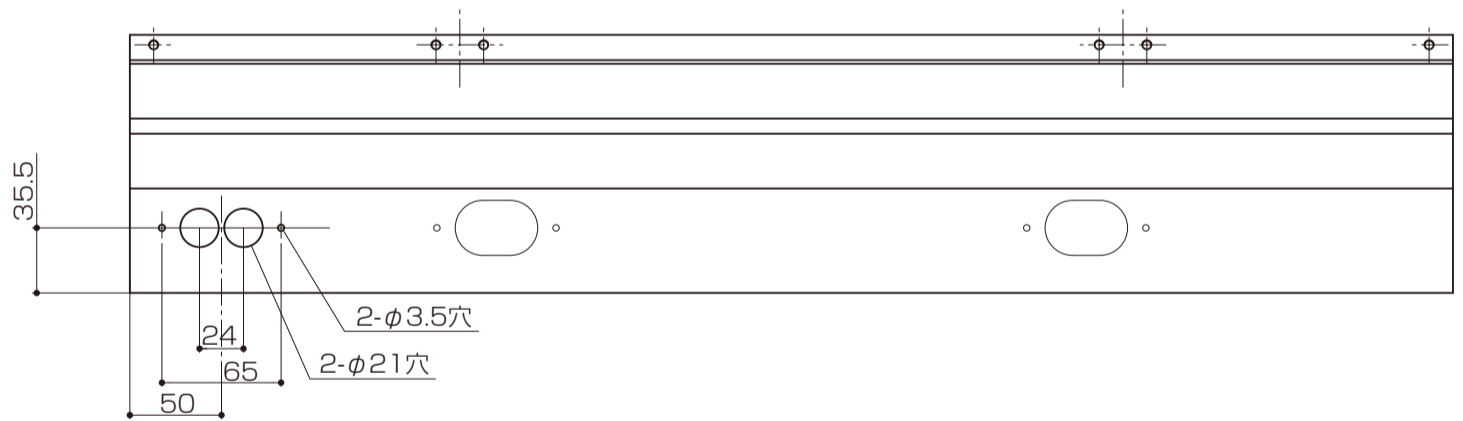
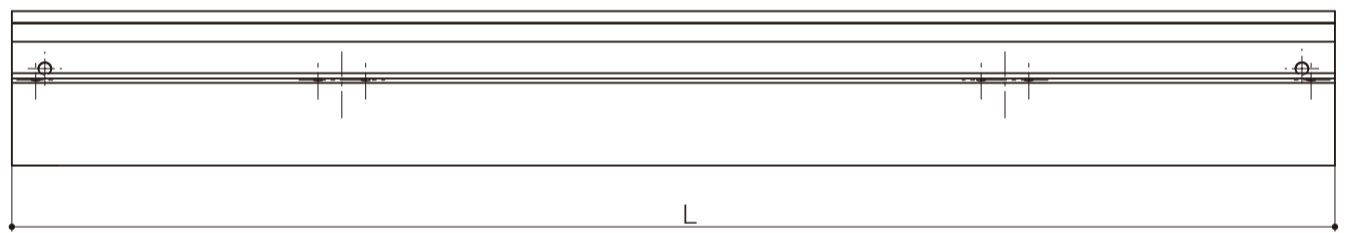
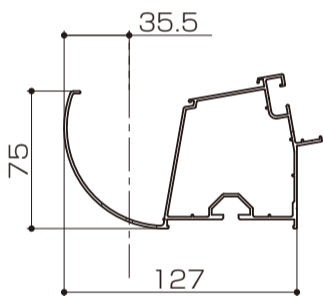
●前枠
RA型



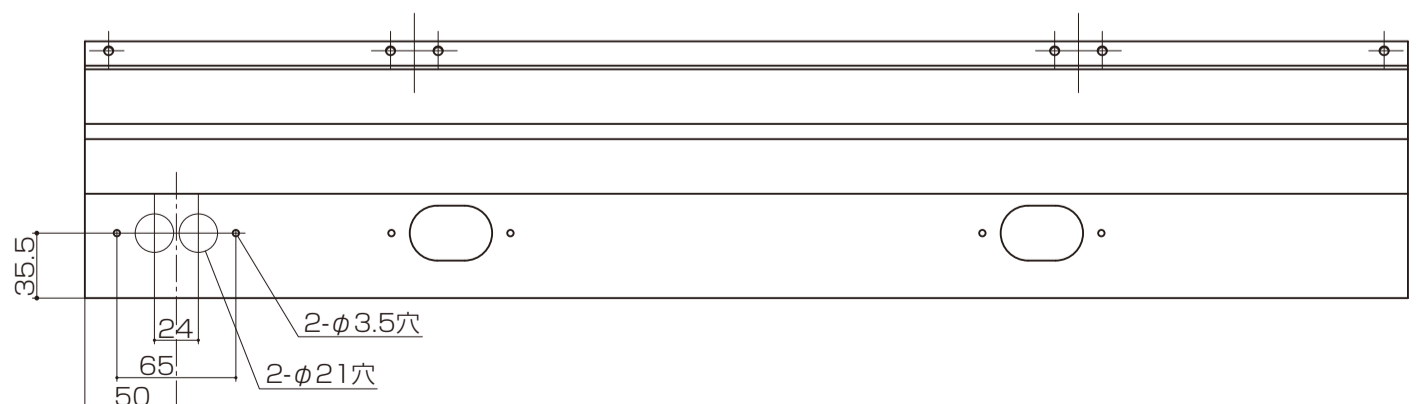
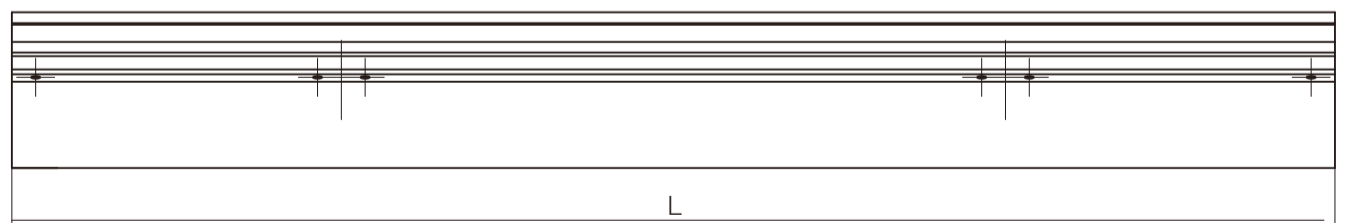
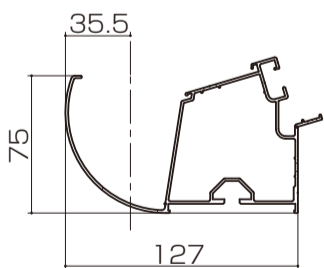
RB型



F型



L型



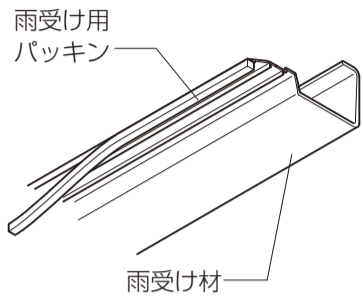
※雨どいの穴(φ21)はホールソーでとい部の外側からあけてください。

■取付け詳細

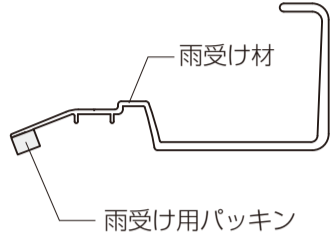
■雨受け材の取付け

- ①雨受け材用の位置に雨受け用パッキンを張ってください。
 ※雨受け用パッキンは雨受け材の長さに合わせて切ってください。

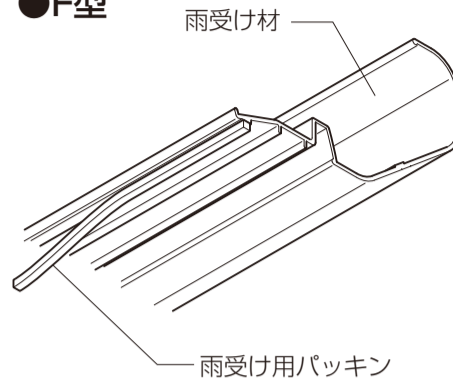
●RA型・RB型・L型



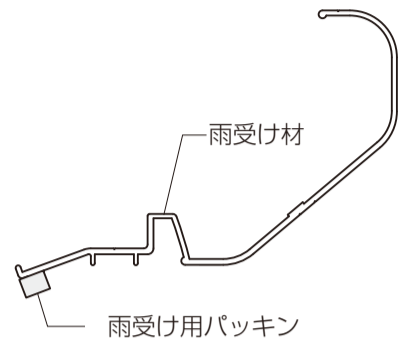
■雨受け用パッキン張付け位置



●F型



■雨受け用パッキン張付け位置

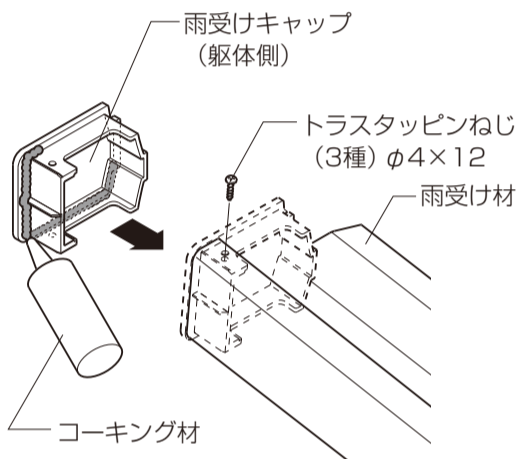


- ②雨受け材に雨受け用キャップを取付けてください。

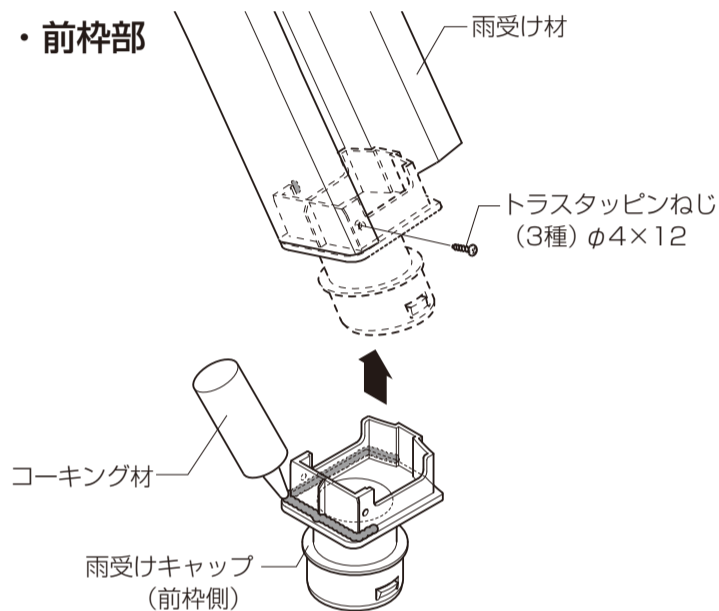
●RA型・RB型・L型

【雨どい受け部シーリング処理】

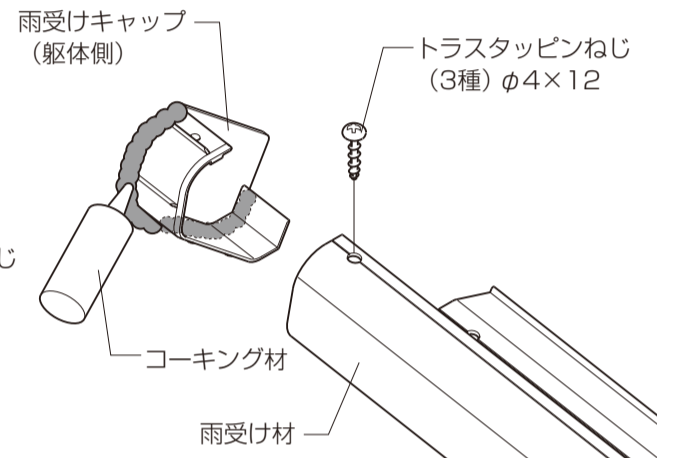
・垂木掛け部



・前枠部



●F型



▲注意

- 指定の個所にコーキング材を充てんしてください。

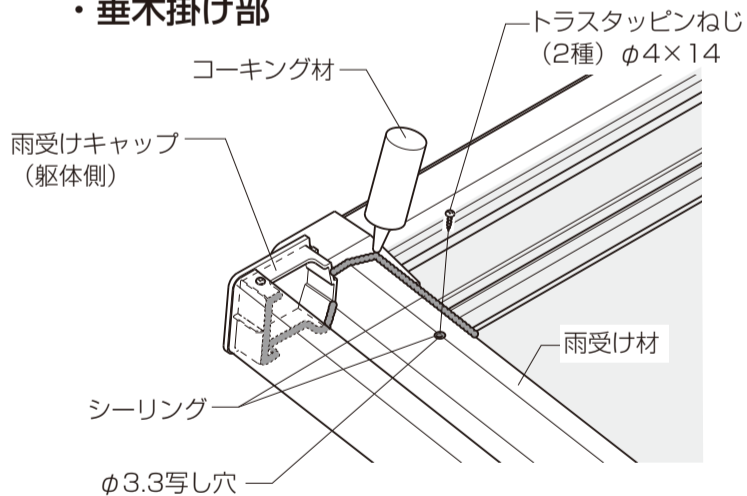
- ③雨受け材を階段下の端部垂木屋根材カバーの上からねじ止めしてください。

- ※ねじ回りをシーリングしてください。

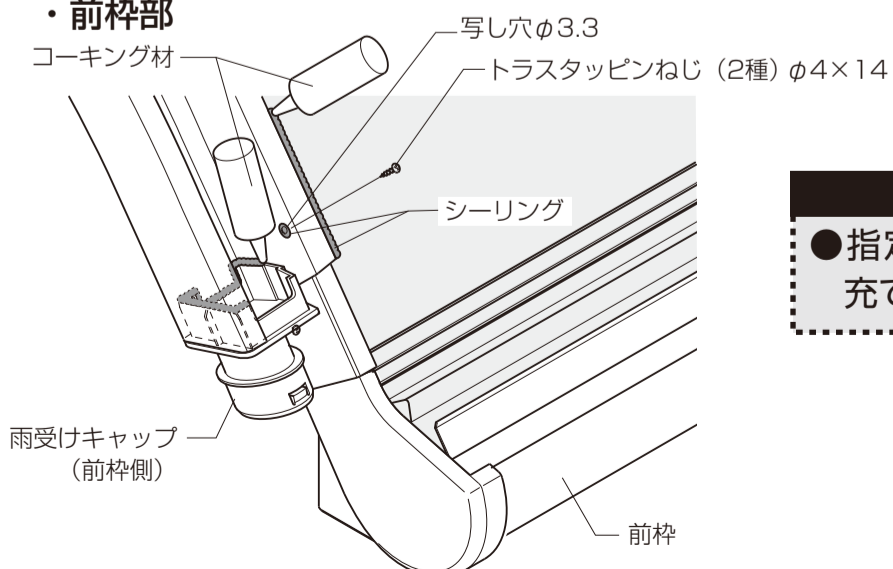
●RA型・RB型・L型

- ※図はRB型です。

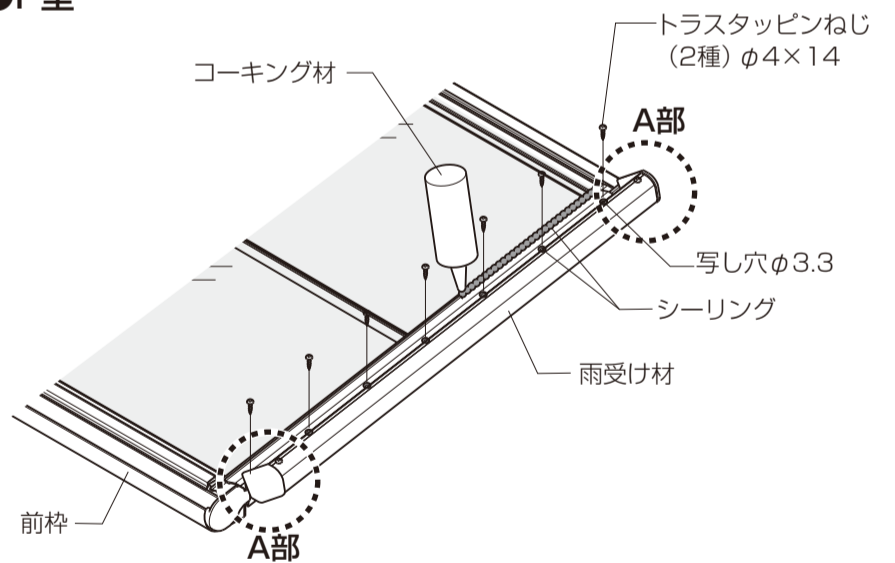
・垂木掛け部



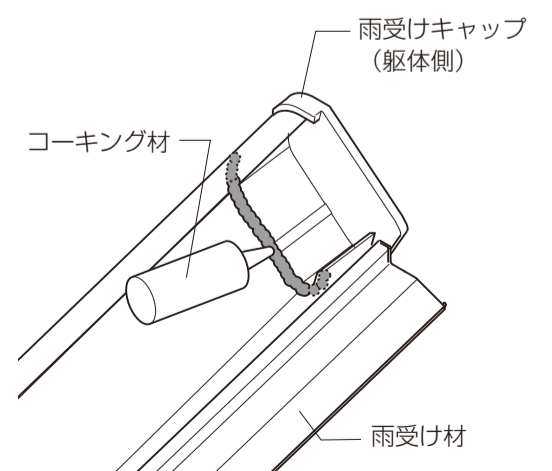
・前枠部



●F型



■A部詳細図



▲注意

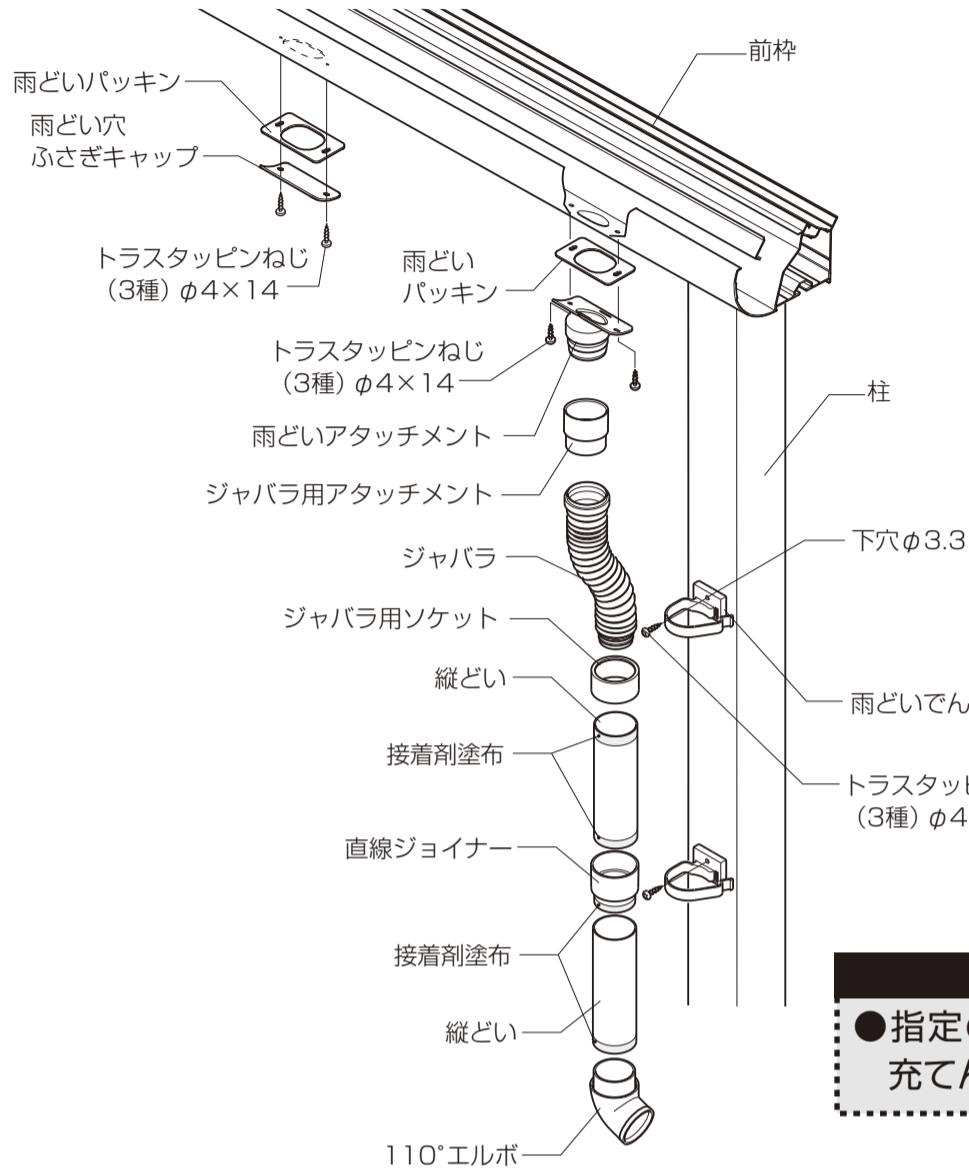
- 指定の個所にコーキング材を充てんしてください。

2 雨どいの取付け

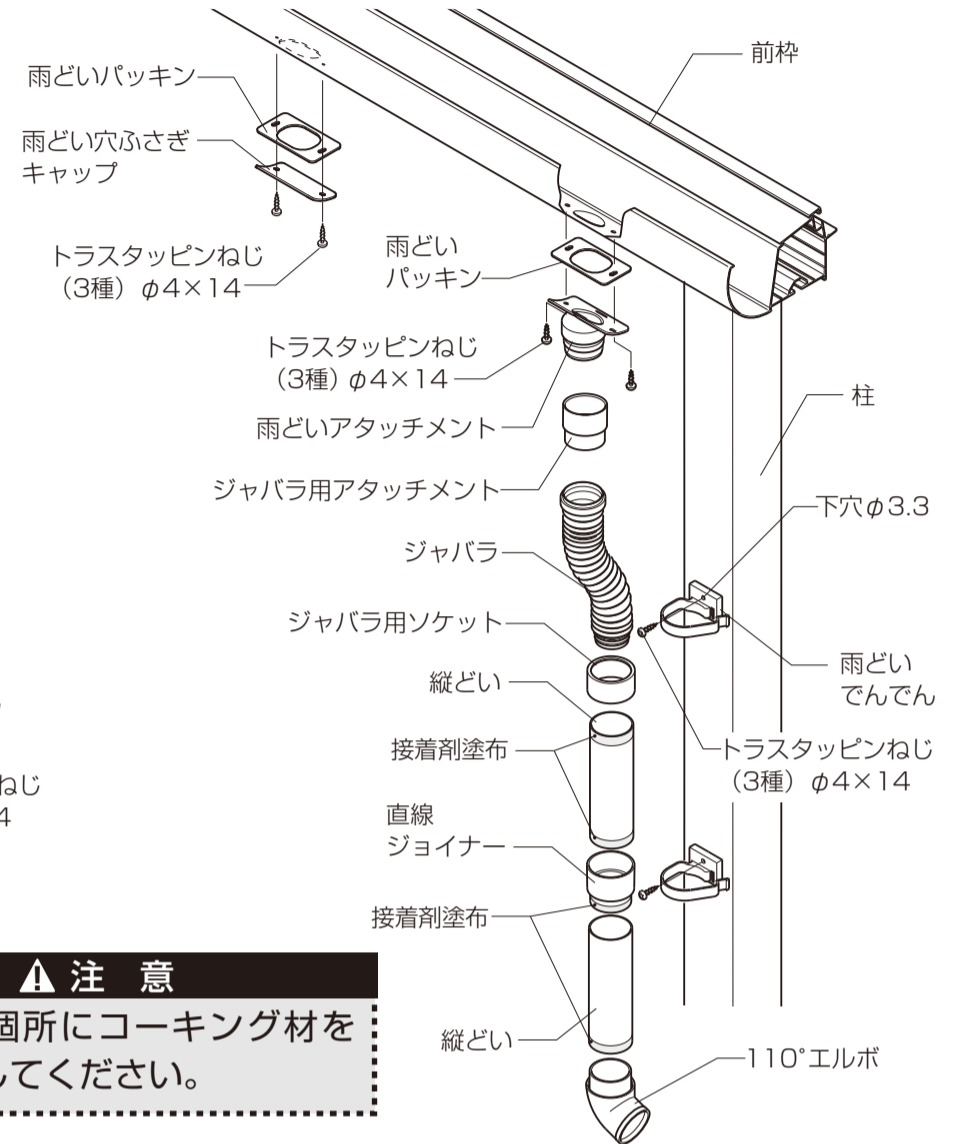
- ①階段下の前枠にあけた加工穴に雨どいアタッチメントを図のように取付けてください。
- ②既にあいていた雨どいの穴には雨どい穴ふさぎキャップを取付けてください。

●RA型・RB型・L型

※図はRB型です。



●F型

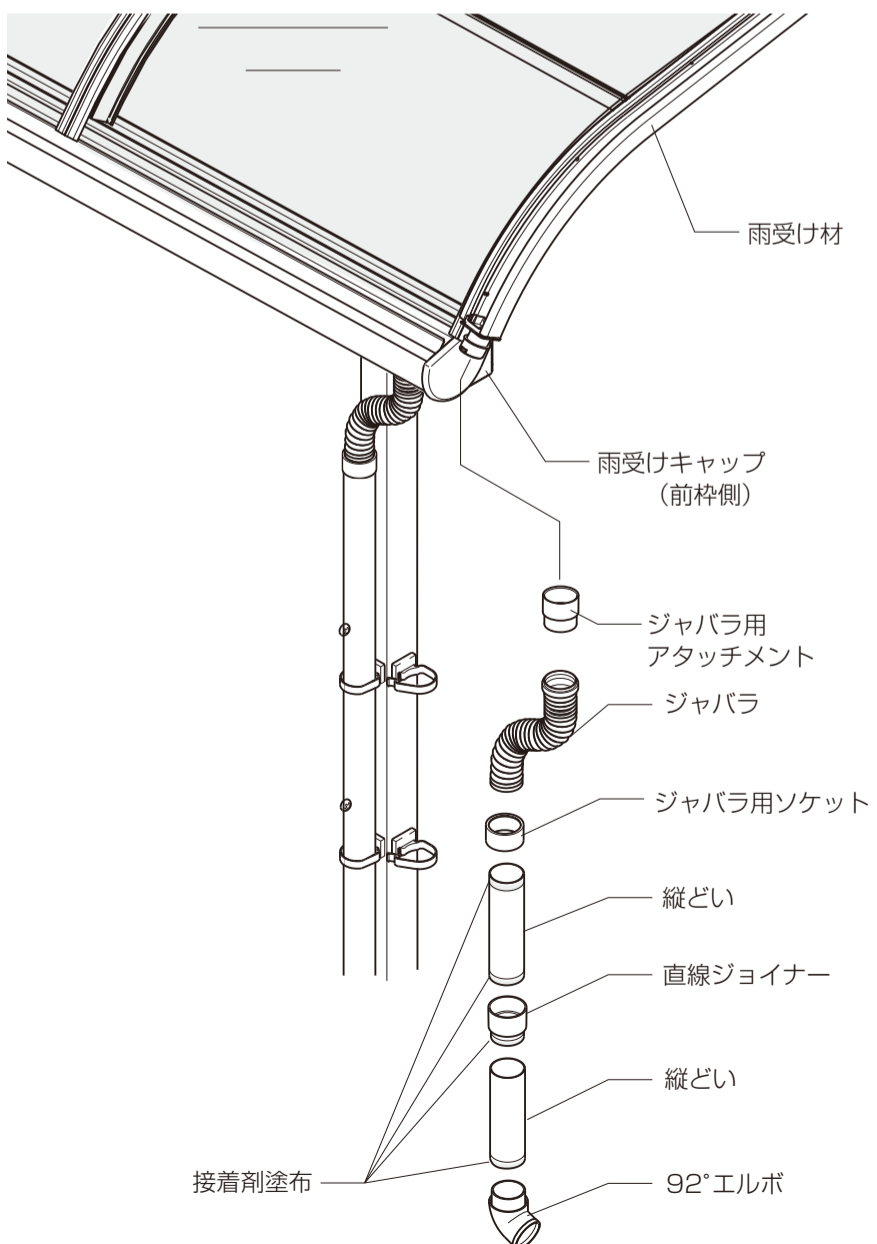


▲ 注意
●指定の個所にコーキング材を充てんしてください。

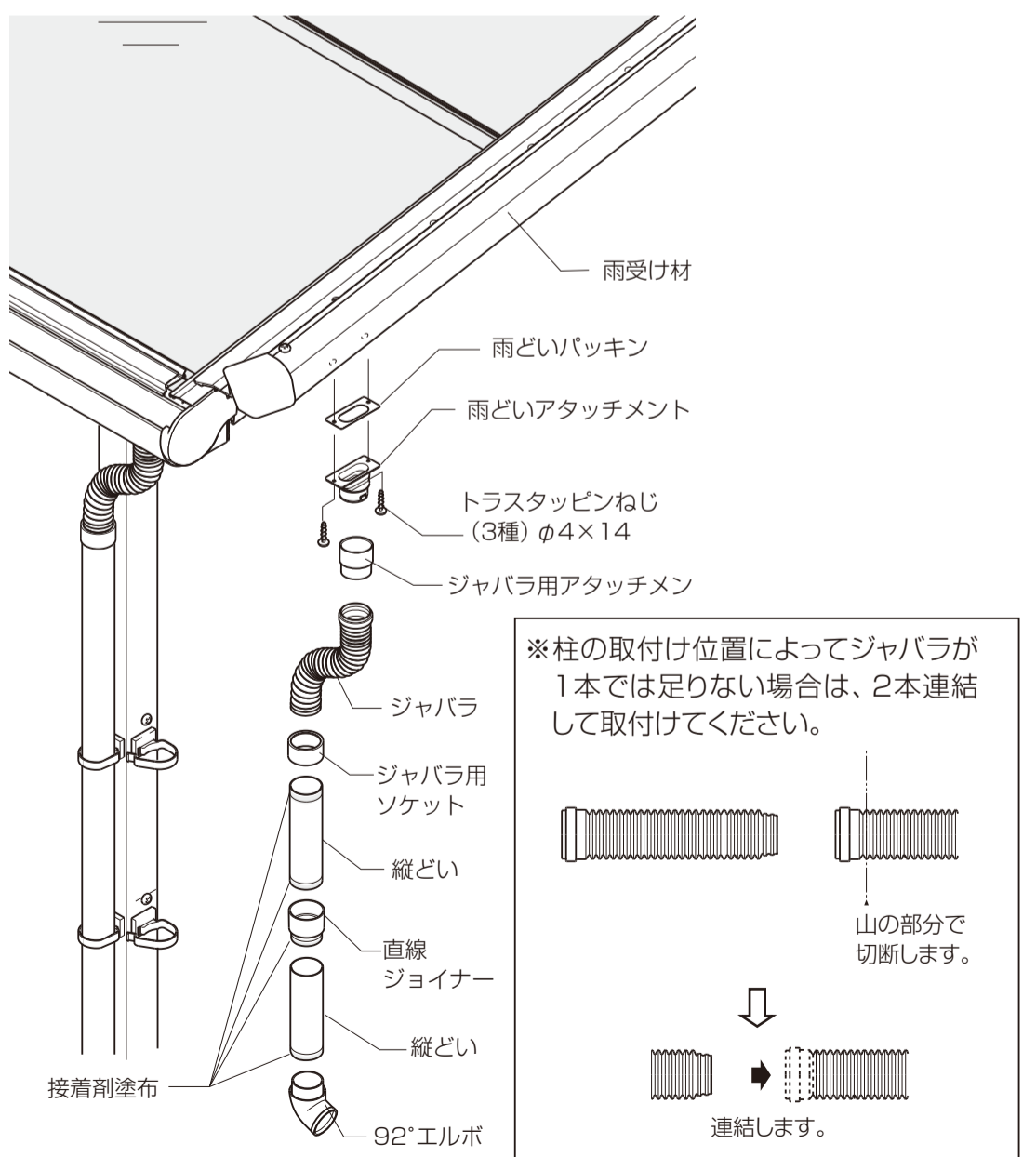
- ③図のように雨受け材に雨どい部品を取付けてください。

●RA型・RB型・L型

※図はRB型です。



●F型



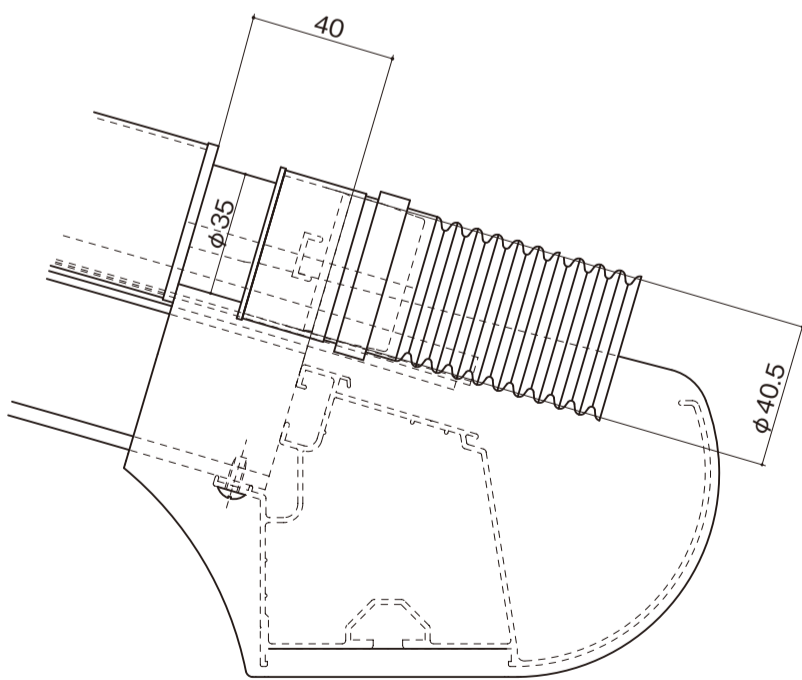
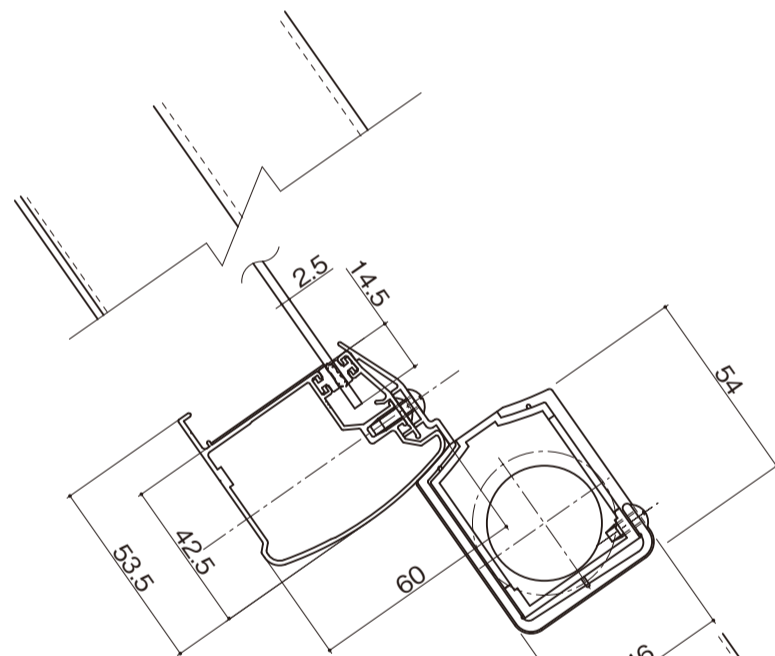
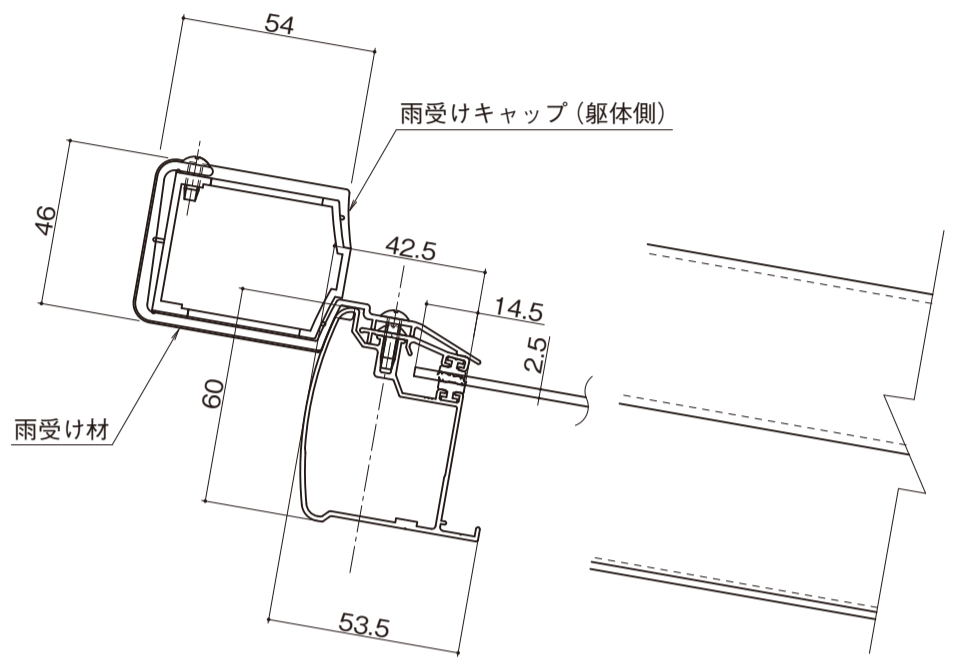
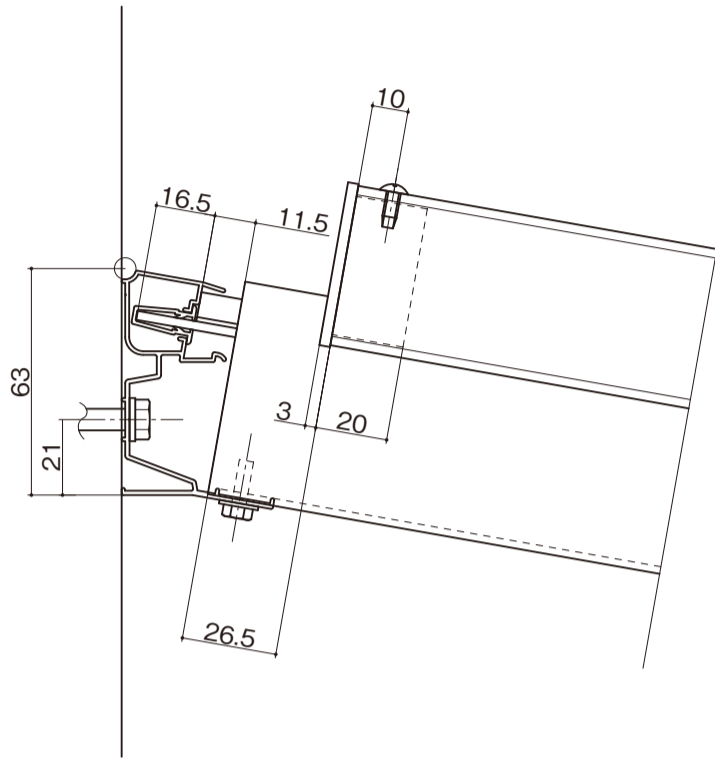
※柱の取付け位置によってジャバラが1本では足りない場合は、2本連結して取付けてください。

山の部分で切断します。

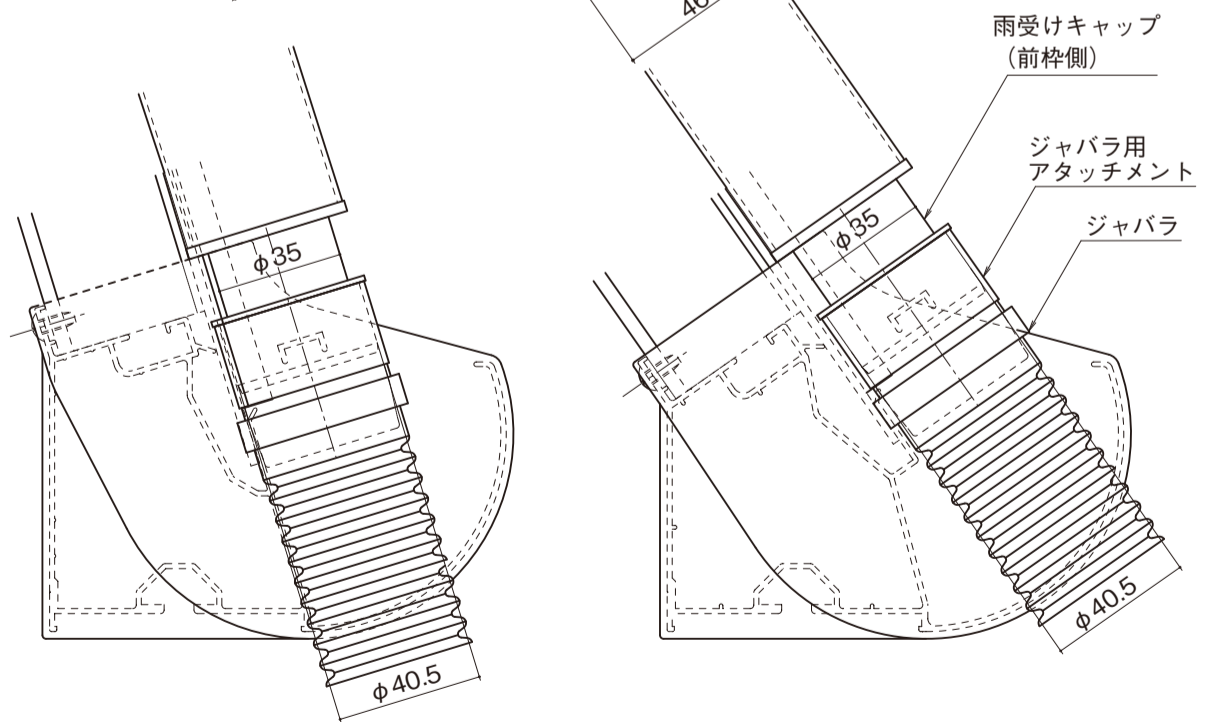
↓

連結します。

●RA・RB・L型



〈L型〉



〈RA型〉

〈RB型〉

