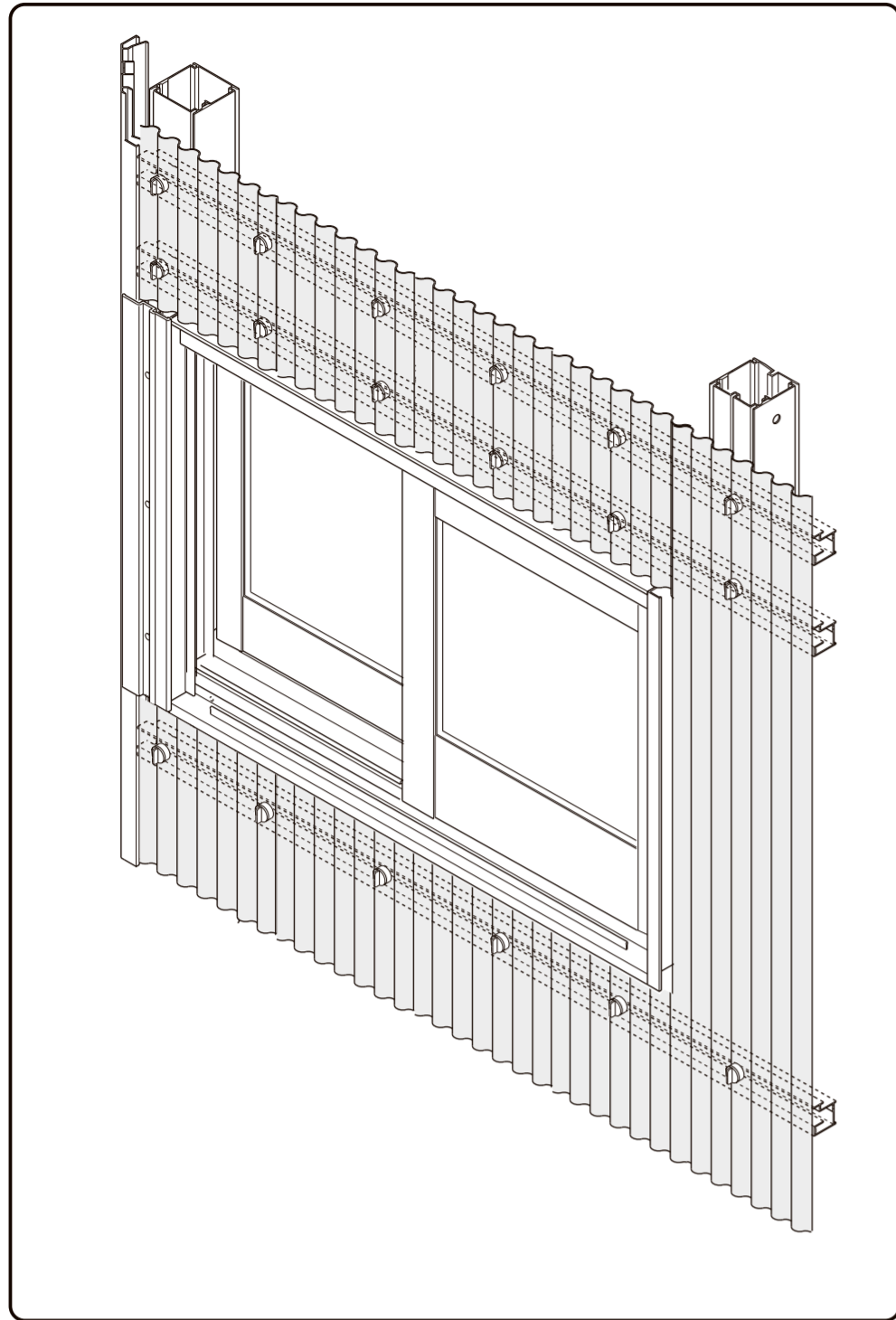


※この説明書は施工完了後、施主様にお渡し願います。

※フリーヤード用引違い窓は簡易型物置です。波板納まりのため、完全な水密・気密性能は有しておりませんのであらかじめご了承ください。

■完成図



■取付け順序

1 無目・窓台・サッシ枠の取付け

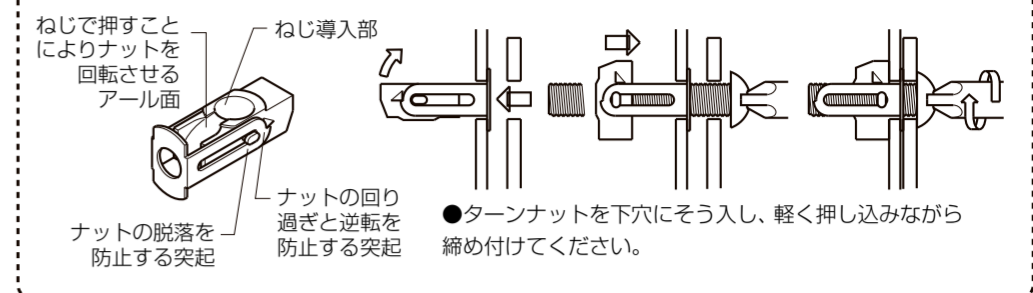
■無目・窓台の取付け

- ・無目・窓台に無目・窓台取付け金具を取り付けます。
- ・柱の窓取付け位置にφ3.5の下穴をあけ、無目・窓台を取り付けます。

■サッシ枠の組立てと取付け

- ・サッシ枠を組み立てます
- ※サッシ枠の組立てはアトモスⅡ半外付の組立て要領に従って組み立ててください。
- ・柱のサッシ枠取り付け位置に下穴をあけます。
- ・サッシ枠を取り付けます。
- ※サッシ枠の皿穴以外の取付け穴をφ4.5にあけ直してください。

■ターンナットの使用方法



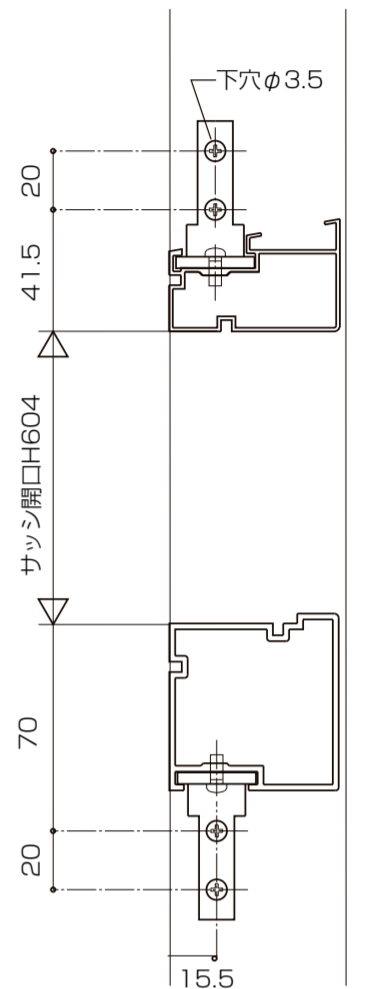
■障子の組立てと取付け

- ・アトモスⅡ半外付の組立て要領に従って障子を組み立てます。

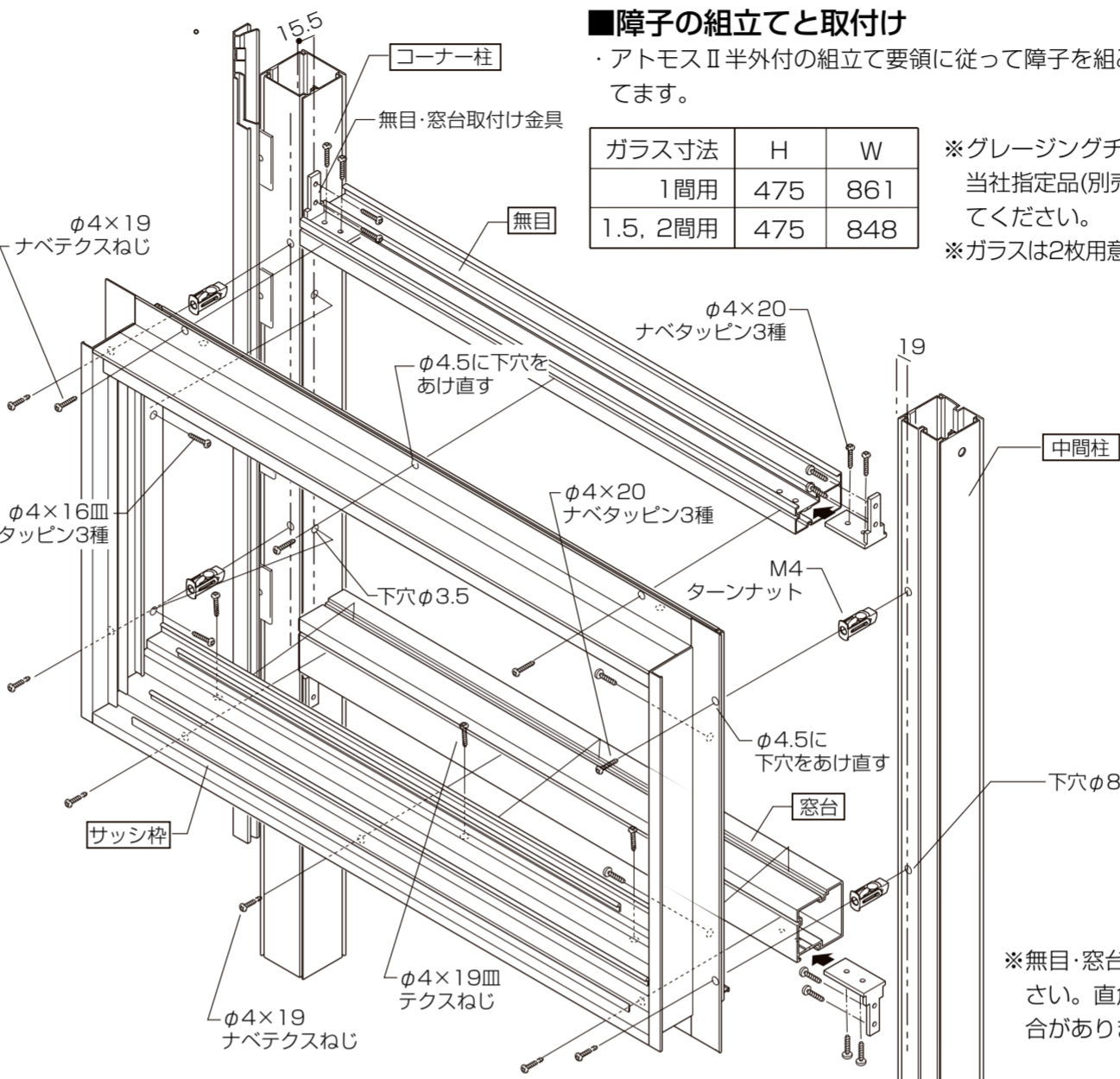
ガラス寸法	H	W
1間用	475	861
1.5, 2間用	475	848

※グレーシングチャンネルは、当社指定品(別売り)を使用してください。
※ガラスは2枚用意してください。

●無目・窓台の取付け位置と下穴位置



※無目・窓台は水平・垂直を正確に測って取り付けてください。直角がでない場合窓の開閉に支障をきたす場合があります。

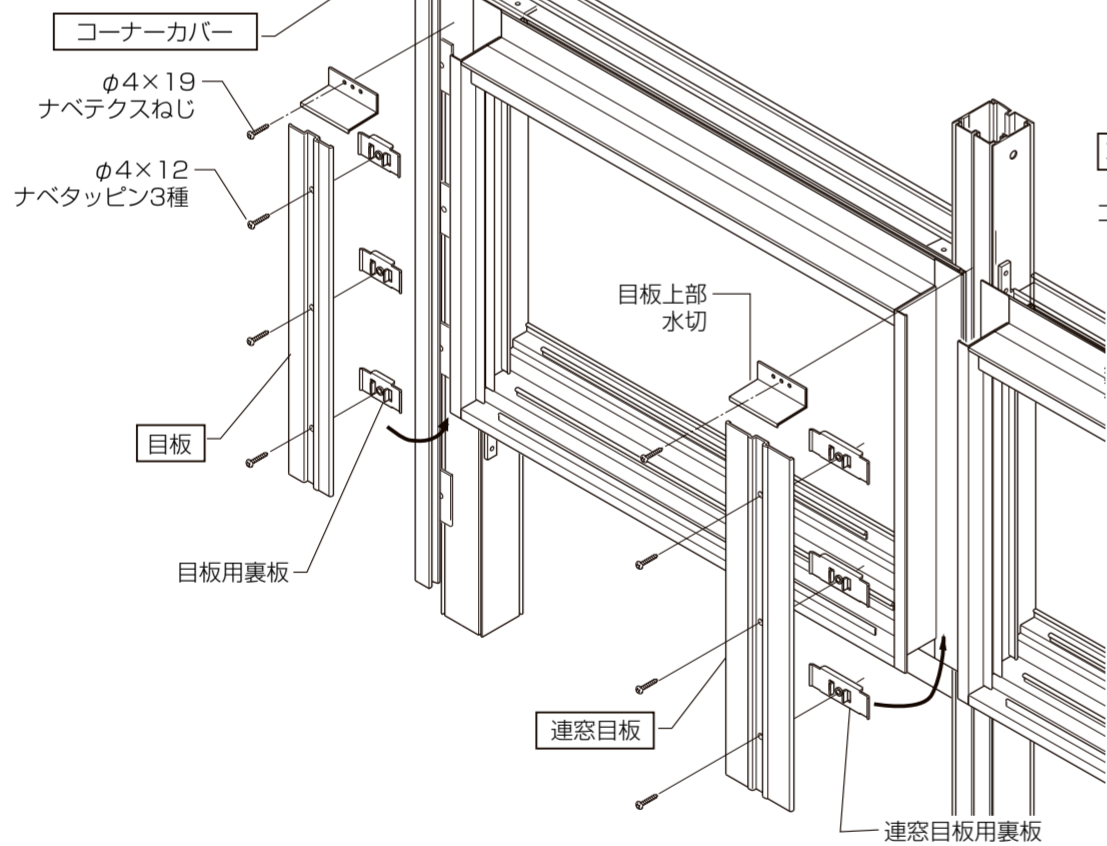


2 目板の取付け

- ・目板に目板用裏板を仮固定し、サッシ枠下側よりスライドさせてコーナーカバーとサッシ縦枠をはさみ込んで固定します。
- ・目板上部水切りをコーナー柱に取り付けます。

〔窓を連窓する場合〕

- ・連窓目板に連窓目板用裏板を仮固定します。次にサッシ枠下側よりスライドさせてサッシ縦枠をはさみ込んで固定します。
- ・目板上部水切りを中間柱に取り付けます。
- ※間口1間、1.5間は連窓できません。



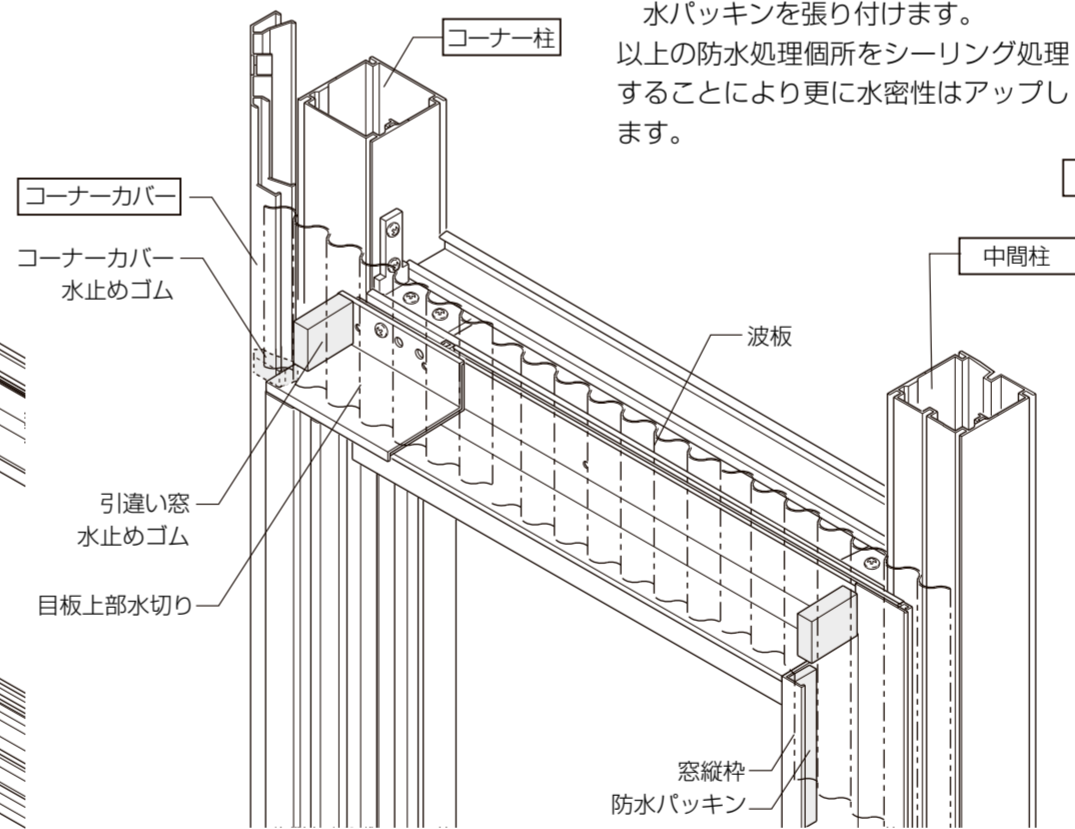
3 防水処理

(コーナー柱側)

- ・コーナーカバー水止めゴムをコーナーカバーの波板差込み溝に取り付けます。
- ・引違い窓水止めゴムをコーナーカバーとサッシ上枠のつけ合わせ部に張り付けます。

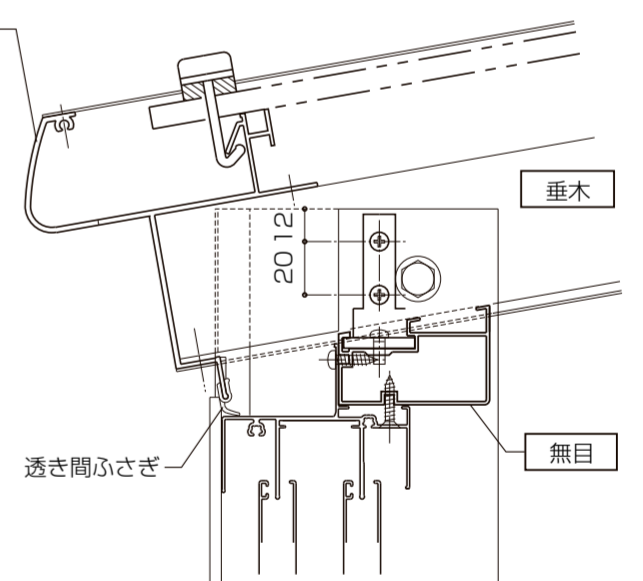
(中間柱側)

- ※連窓する場合は必要ありません。
- ・サッシ上枠端部に引違い窓水止めゴムを張り付けます。
- ・サッシ縦枠の波板つけ合わせ部に防水パッキンを張り付けます。
- 以上の防水処理箇所をシーリング処理することにより更に水密性はアップします。

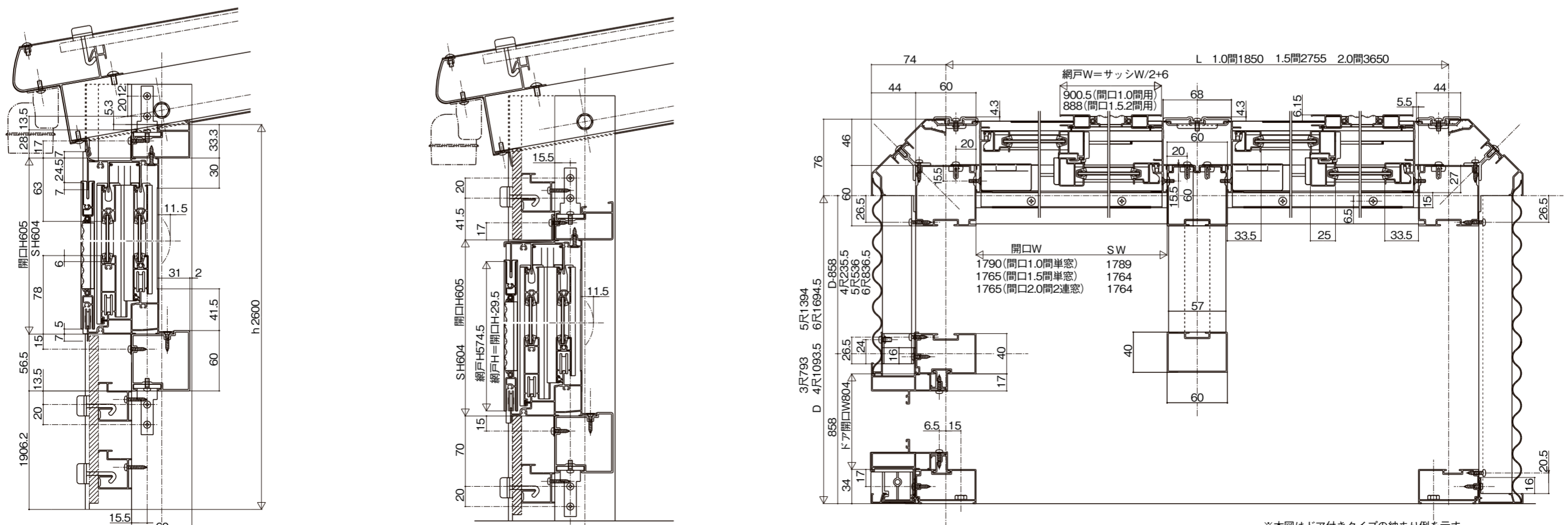


■引違い窓を前枠側一杯の高さに取り付ける場合

- ・前枠に透き間ふさぎを取り付けます。
- ・あらかじめ組み立てたサッシ枠に無目を取り付けます。
- ・無目を垂木につかあてて、柱に固定します。
- ※無目を柱に取り付けた後にサッシ枠を取り付けることはできませんので注意してください。



■納まり参考図



※本図はドア付きタイプの納まり例を示す

●当社は、当社取扱商品のコーナーさま及び流通業者さま等の個人情報情報を商品納入にあたって取得し、将来にわたる品質保証、メンテナンス、その他当社プライバシーポリシーに記載の目的のために利用させていただきます。個人情報取扱いの詳細は、当社オフィシャルサイトの「プライバシーポリシー」をご覧ください。