

●お願い…出隅以外の組立て・取付けおよび施工上のご注意・製品の取扱いについては、ナーラテラス本体に同梱してある取付け説明書を併用してください。

## ■部材の加工・取付け上のご注意

- ①下表は前枠を規格寸法で施工する場合を想定して、各部材の寸法を設定してあります。
- ②前枠・垂木がけ・野縁の垂木取付け穴は下図姿図にしたがって、右図加工図上の▲印の位置に加工してください。
- ③現場・躯体の状況により、各部材の寸法は異なる場合がありますので、施工の際は調査・検討の上、加工してください。
- ④1間×6尺は製作不可です。
- ⑤間口2.5間ペースで組立てる場合、および1500形の場合は、必ずけた付きにしてください。

## ■部材の加工方法

### ●専用部材寸法

出幅	名称	出隅棟木A	出隅棟木雨どい	出隅棟木カバー
3 R		1668.5	1605.5	1658.5
4 R		2097	2034	2087
5 R		2525	2462	2515
6 R		2946	2883	2936

注) 左記部材は4尺・6尺用が規格サイズです。3尺・5尺用の場合は、切詰めてください。

### ●各部材寸法算出公式・寸法表(各記号には下表の数値を代入してください。)

- ▶ 垂木がけ =  $l - D - A + 277$
- ▶ けた =  $l - A + 46$
- ▶ 野縁 =  $\frac{n - 18.86}{1.0155} + l - B$
- ▶ 垂木 =  $T - 71.1 - (t - 52.5) \times 1.0155$

間口	l			出幅	A	D	n			B	t	T
	関東間	関西間	九州四国間				n <sub>1</sub>	n <sub>2</sub>	n <sub>3</sub>			
1間	2050	2250	2145	3R	356.5	885	613.5	-	-	959.5	-	1211.5
1.5間	2955	3205	3100	4R	356.8	1185	466	1066	-	1259.8	810	1516.5
2間	3850	4160	4055	5R	357.2	1485	618.5	1218.5	-	1560.2	925	1821.5
2.5間	4805	5255	5045	6R	352.7	1785	468.5	1068.5	1668.5	1855.7	950	2121.5

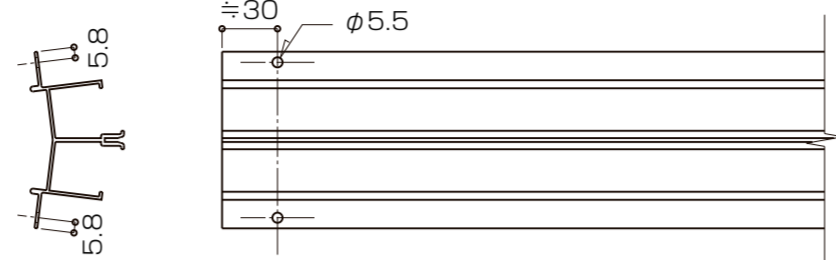
## ■作業手順

- 1 柱位置出し・基礎穴掘り
- 2 垂木がけの取付け
- 3 棟木への部品取付け
  - 600形の場合
  - 1500形の場合
- 4 棟木(柱台座)と柱の接続
- 5 棟木とけたの取付け
- 6 棟木と垂木がけの接続
- 7 前枠の取付け
- 8 棟木雨どいの取付け
- 9 垂木・野縁の取付け
- 10 前枠雨どい部のシーリング
- 11 波板・棟木カバーの取付け

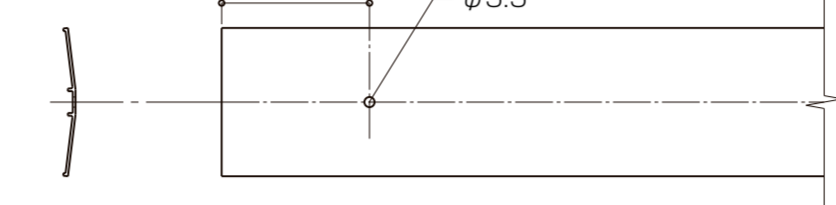
## ■部材の加工

### ●出隅棟木雨どい(出幅3尺・5尺の場合)

注) 躯体側(欠きのない側)から切詰めてください。

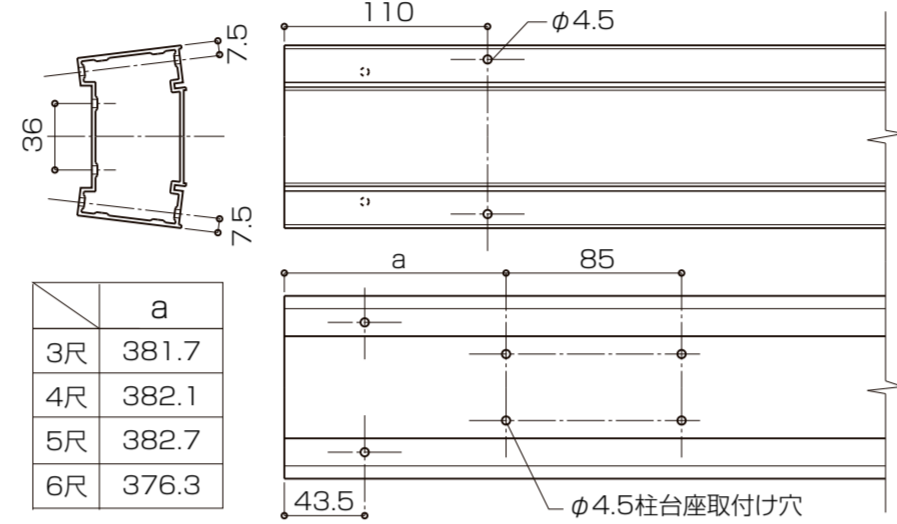


### ●出隅棟木カバー



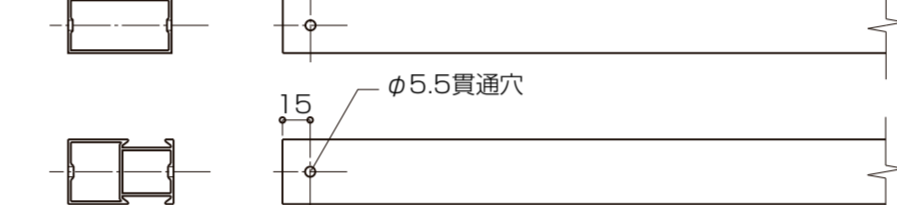
### ●出隅棟木A(出幅3尺・5尺の場合)

注) 前枠側(端部に長穴のあいていない側)から切詰めてください。柱台座取付け穴は600形のみ加工してください。

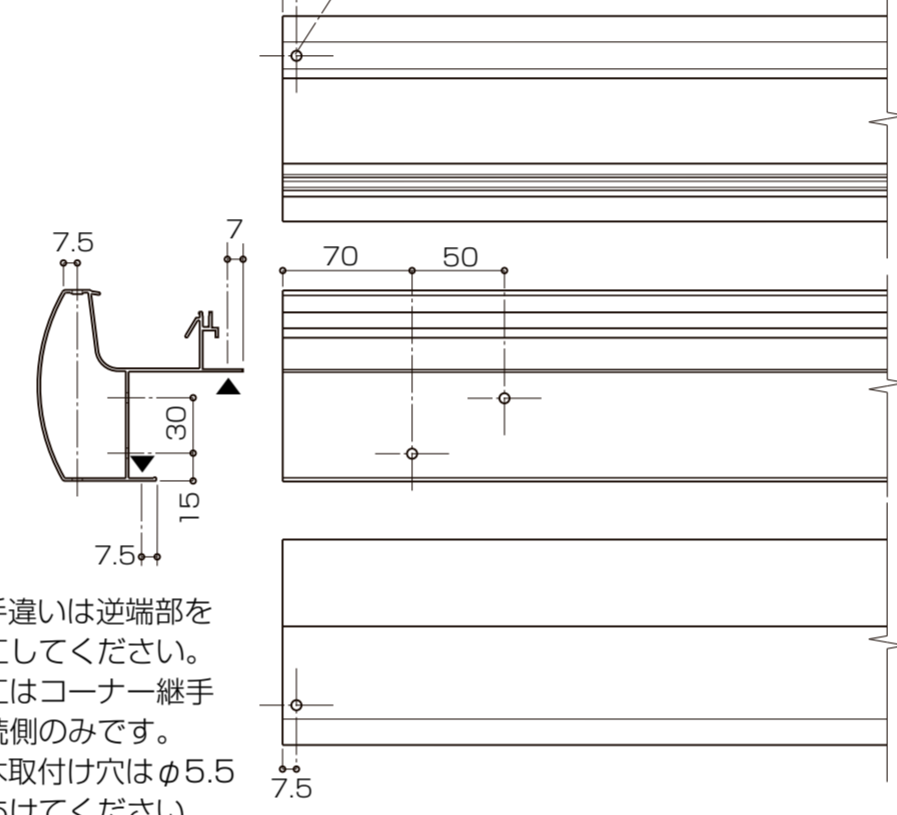


### ●垂木

注) 躯体側から切詰めてください。



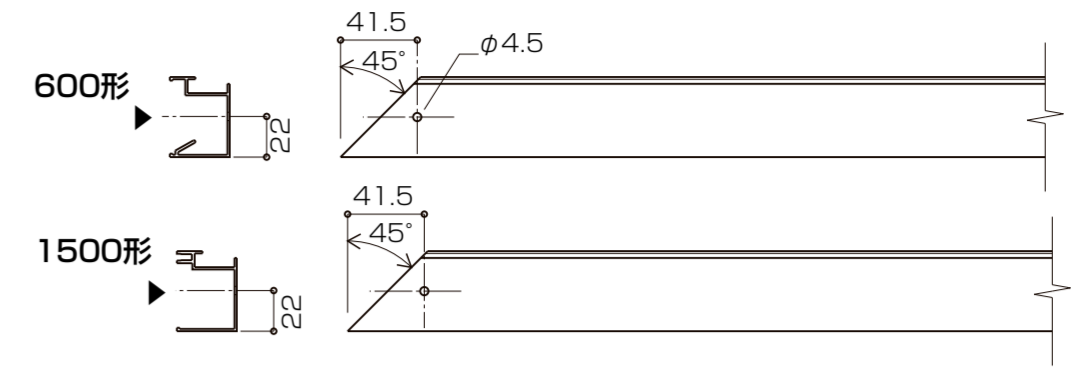
### ●前枠



注1) 勝手違いは逆端部を加工してください。加工はコーナー継手接続側のみです。  
注2) 垂木取付け穴はφ5.5であけてください。

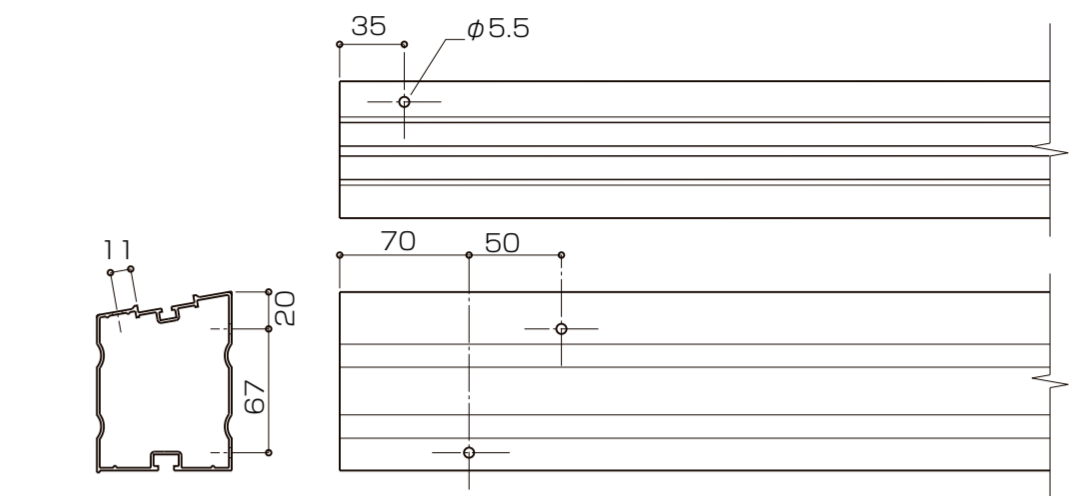
### ●野縁

注1) 勝手違いは対称加工してください。  
注2) 垂木取付け穴はφ4.5であけてください。



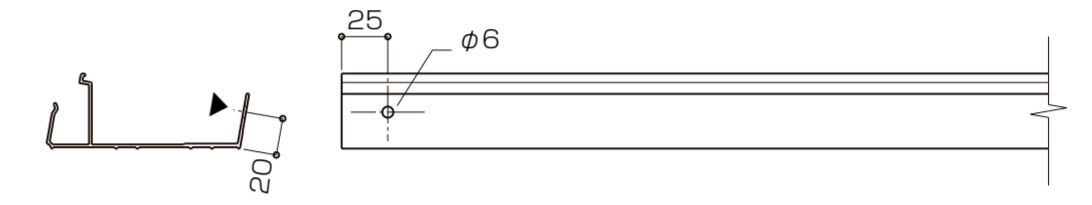
### ●けた

注) 勝手違いは逆端部を加工してください。



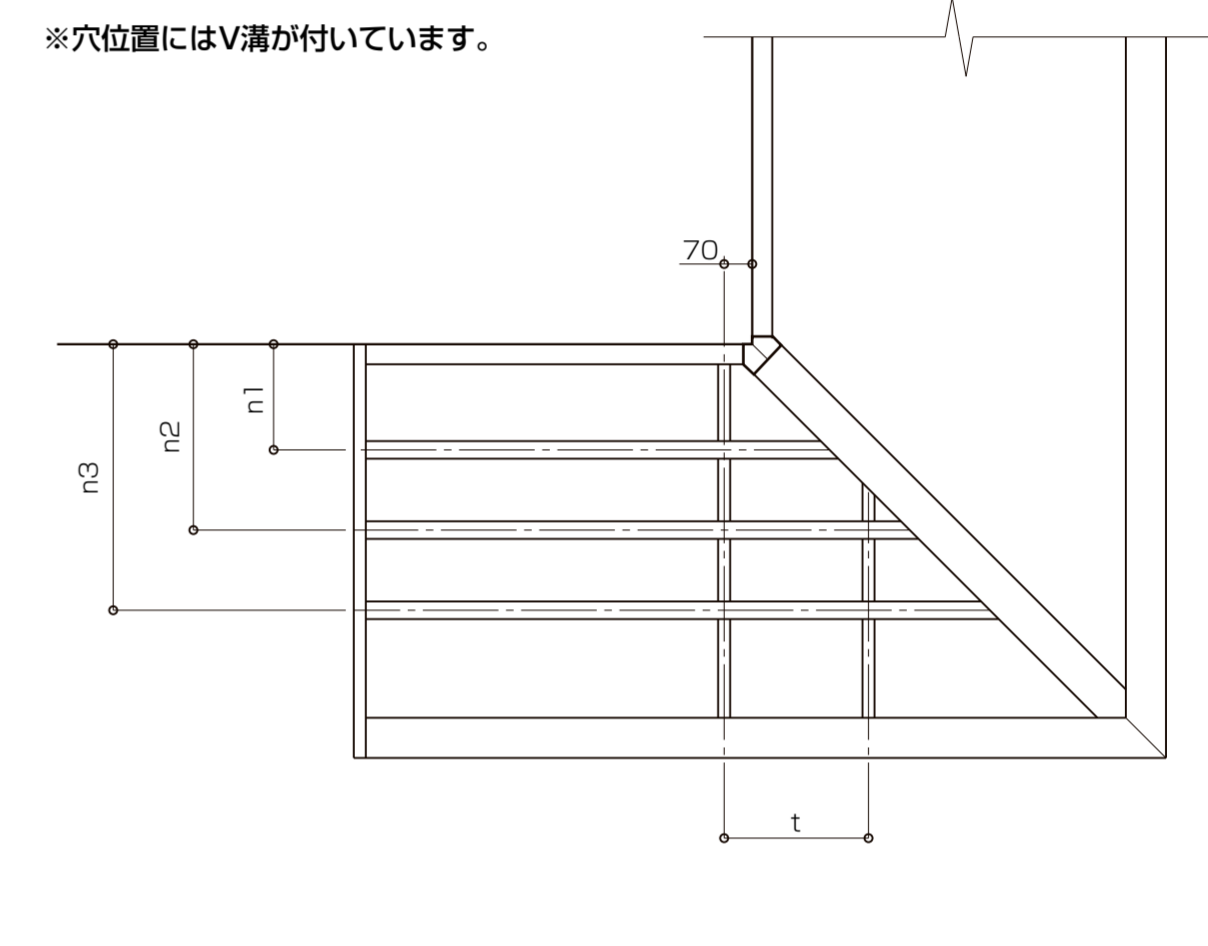
### ●垂木がけ

注1) 勝手違いは逆端部を加工してください。  
注2) 垂木取付け穴はφ6であけてください。



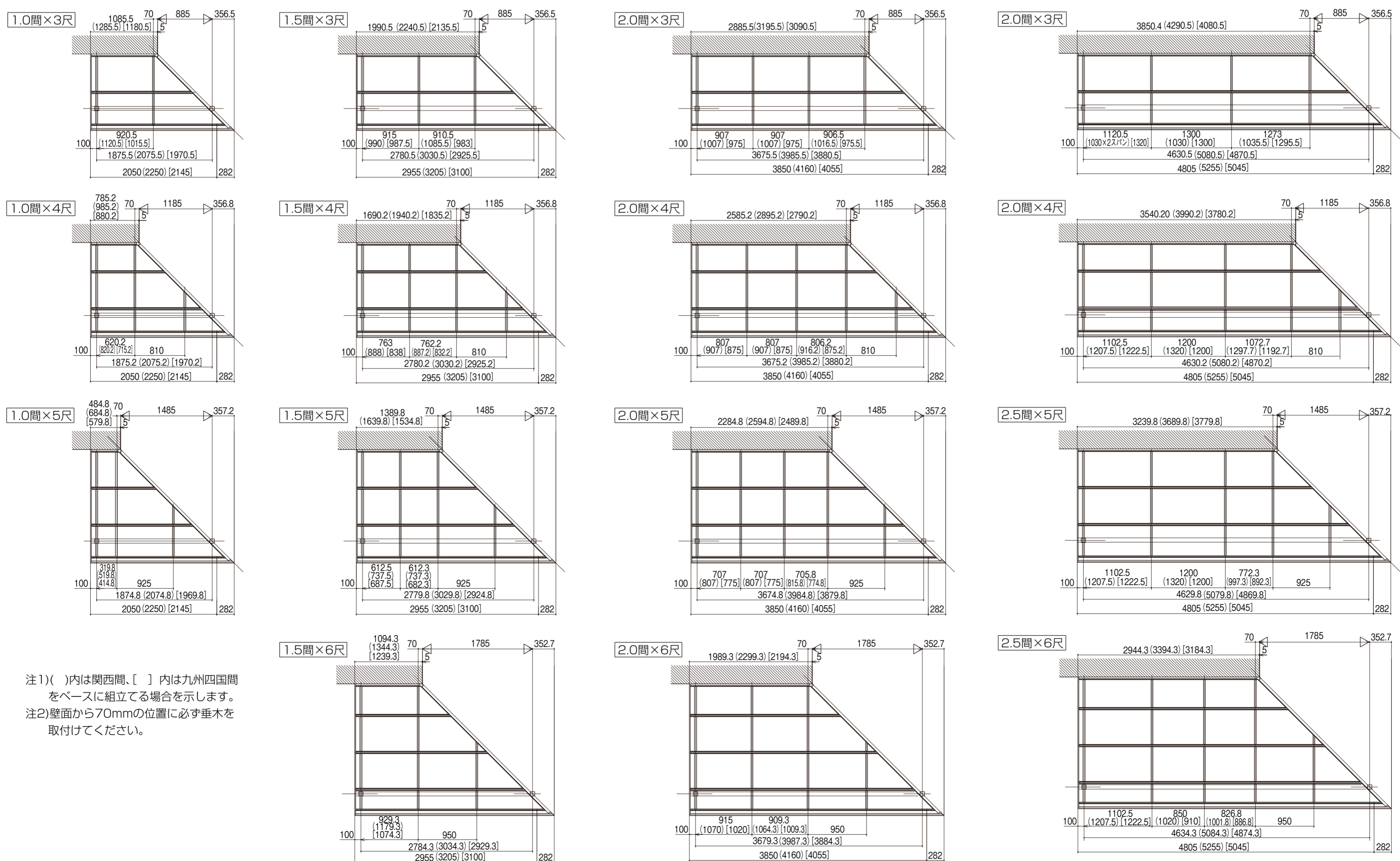
### ●柱(コーナー部)

600形: サマンテラス用の柱をGL側より12.5mm切断するか、又は埋め込みを12.5mm深くしてください。  
1500形: 規格品と同じ寸法です。



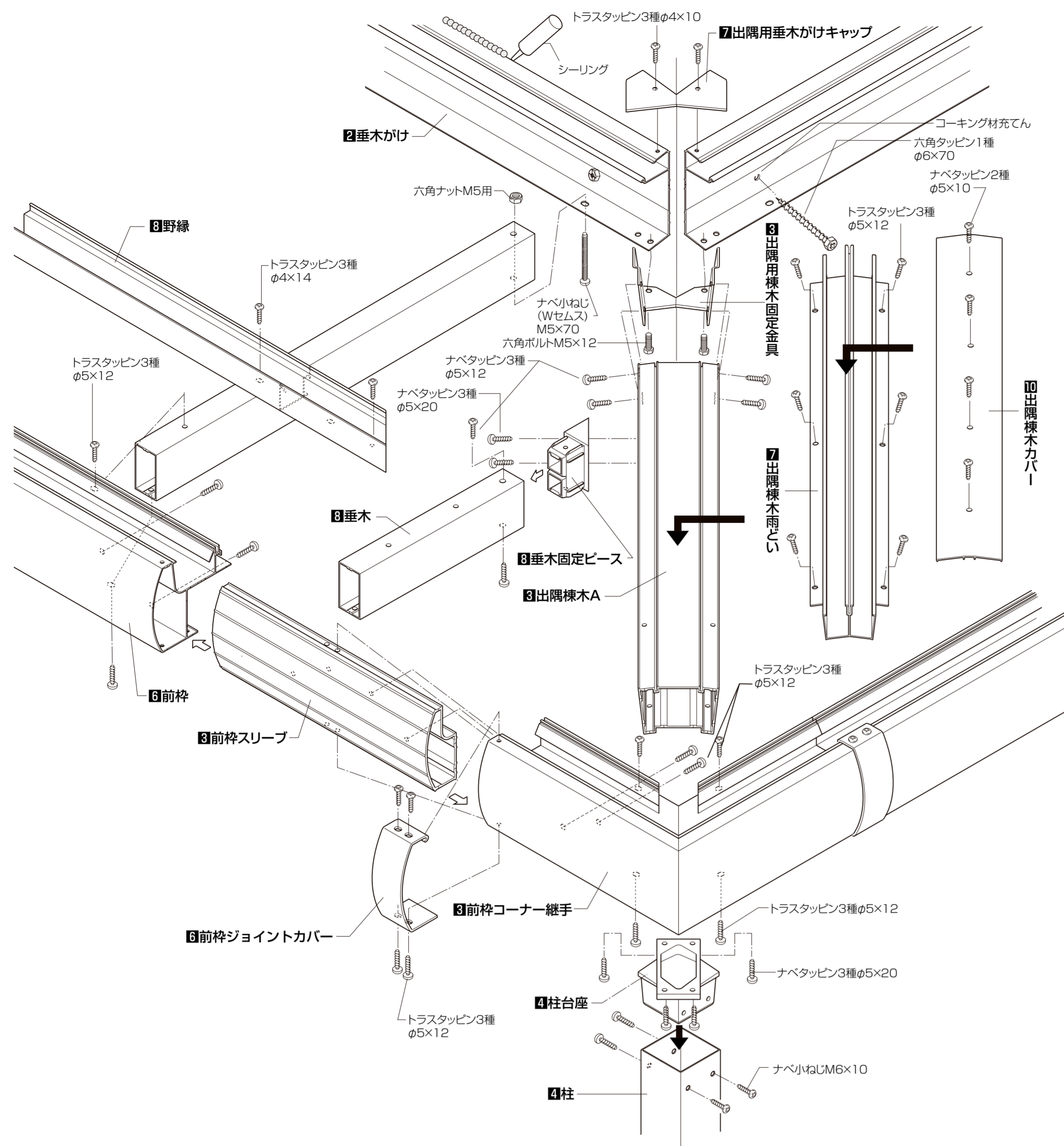
\*穴位置にはV溝が付いています。

## ■姿図



注1) ( )内は関西間、[ ]内は九州四国間をベースに組立てる場合を示します。  
注2) 壁面から70mmの位置に必ず垂木を取付けてください。



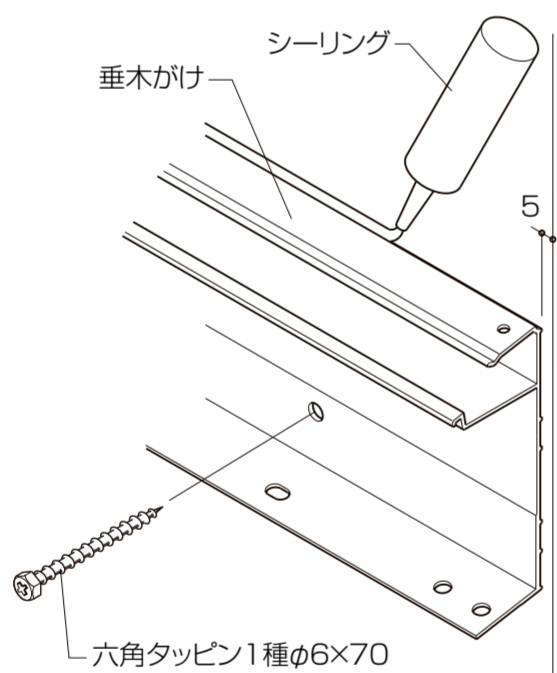


1 柱位置の墨出し・基礎穴掘り

● 姿図より柱埋め込み位置を出し、基礎穴を掘ってください。

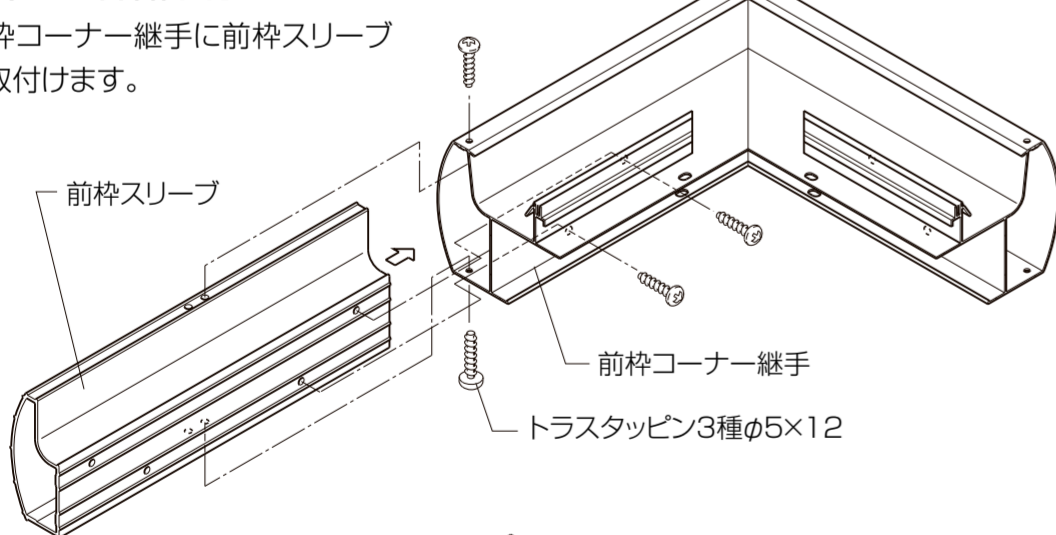
2 垂木かけの取付け

- 垂木かけ端部を壁面から5mm離して躯体に取付けてください。その際、必ず水準器で水平を出してください。
  - 躯体と垂木かけのすき間にシーリングしてください。
- ※ 垂木かけは必ず躯体の柱・間柱など構造材に取付けてください。コーナー部は特に確実に取付けてください。

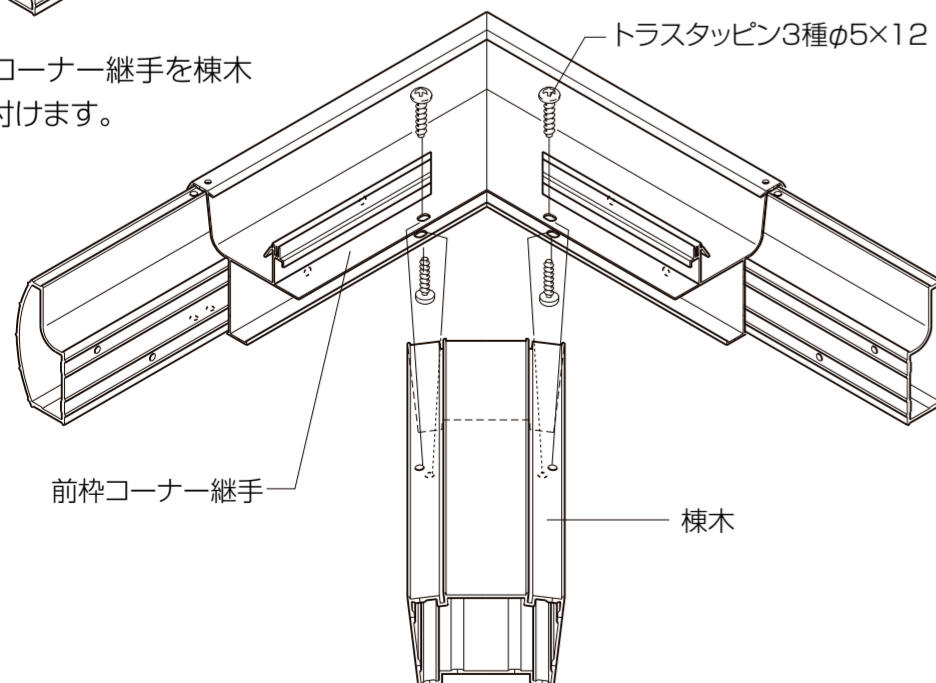


3 棟木への部品取付け

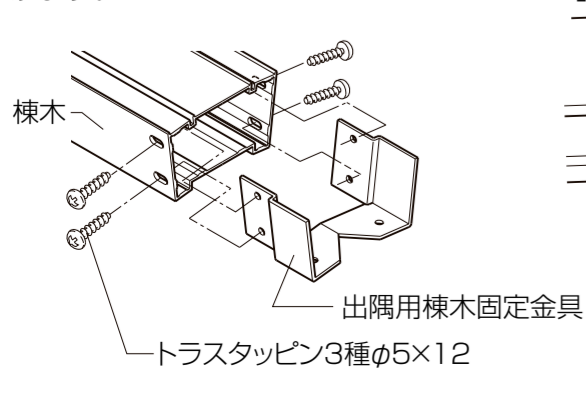
- 前枠コーナー継手に前枠スリーブを取付けます。



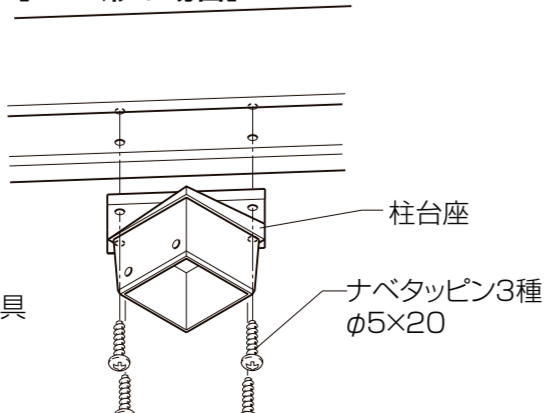
- 前枠コーナー継手を棟木に取付けます。



- 棟木に出隅用棟木固定金具を取付けます。



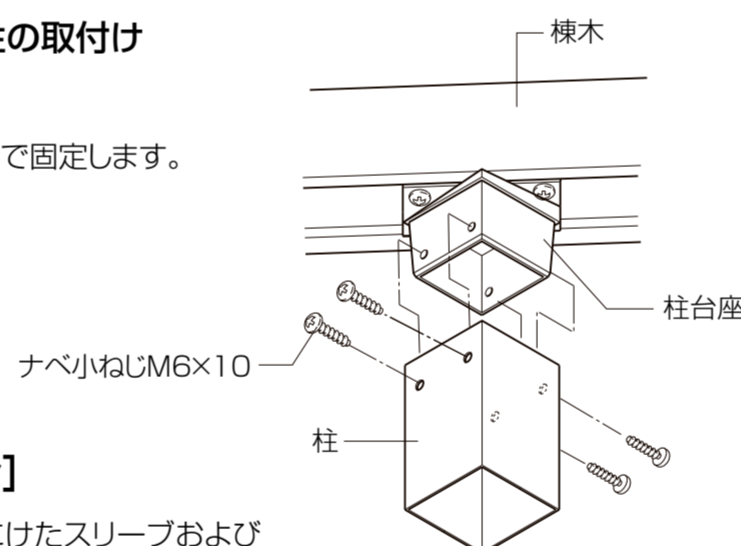
- 柱台座を棟木に取付けます。  
【600形の場合】



4 棟木(柱台座)と柱の取付け

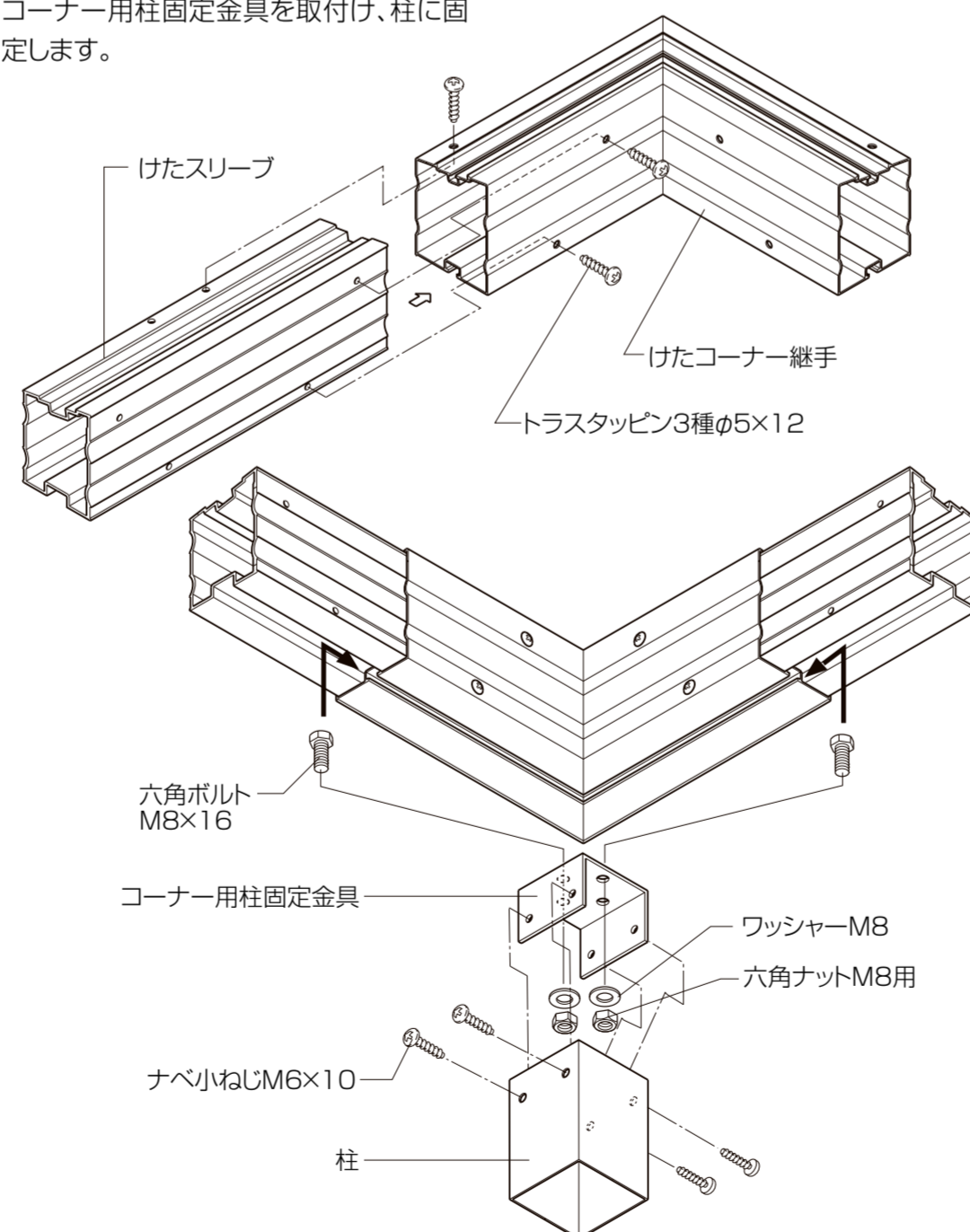
【600形の場合】

- 柱に柱台座を差込んで固定します。



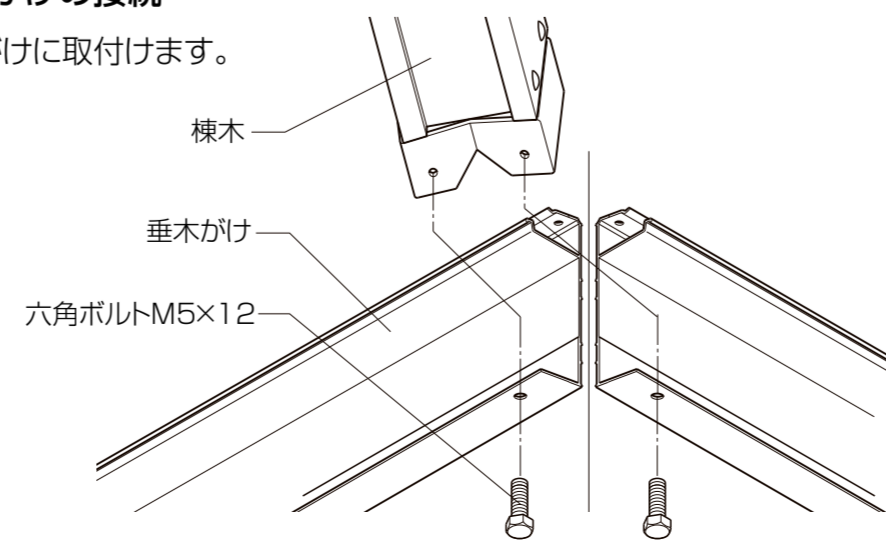
【1500形の場合】

- けたコーナー継手にけたスリーブおよびコーナー用柱固定金具を取付け、柱に固定します。



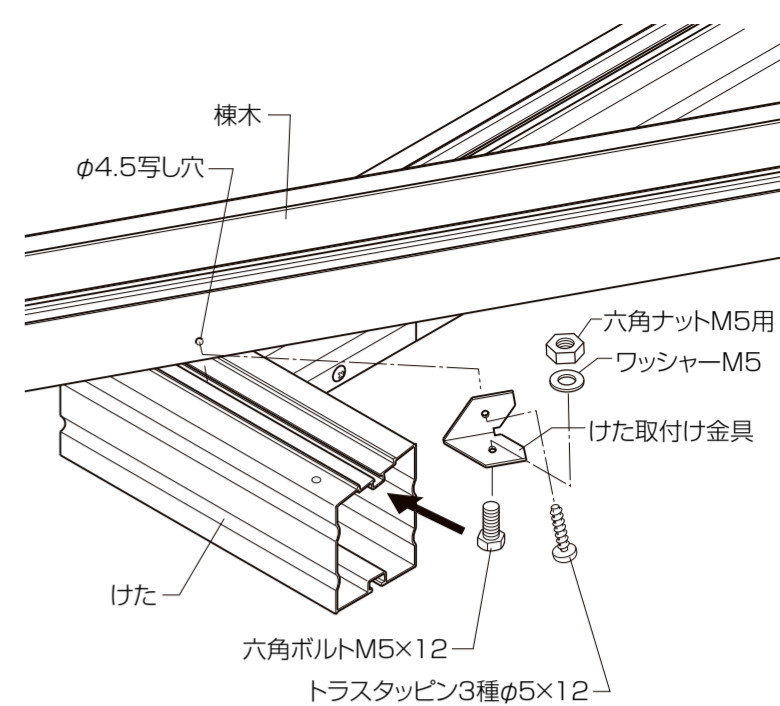
5 棟木と垂木かけの接続

- 棟木を垂木かけに取付けます。



6 前枠の取付け

- 端部の柱と側面垂木を固定します。
- 固定した柱と側面垂木を立て起こし、垂木かけに固定します。
- 次に前枠を取付けます。
- 前枠コーナー継手と前枠の継ぎ目に前枠ジョイントカバーを取付けます。

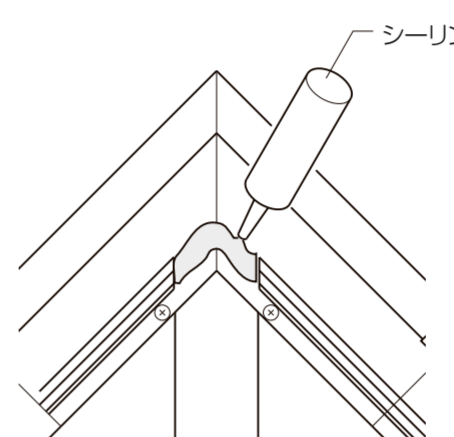


【1500形の場合】

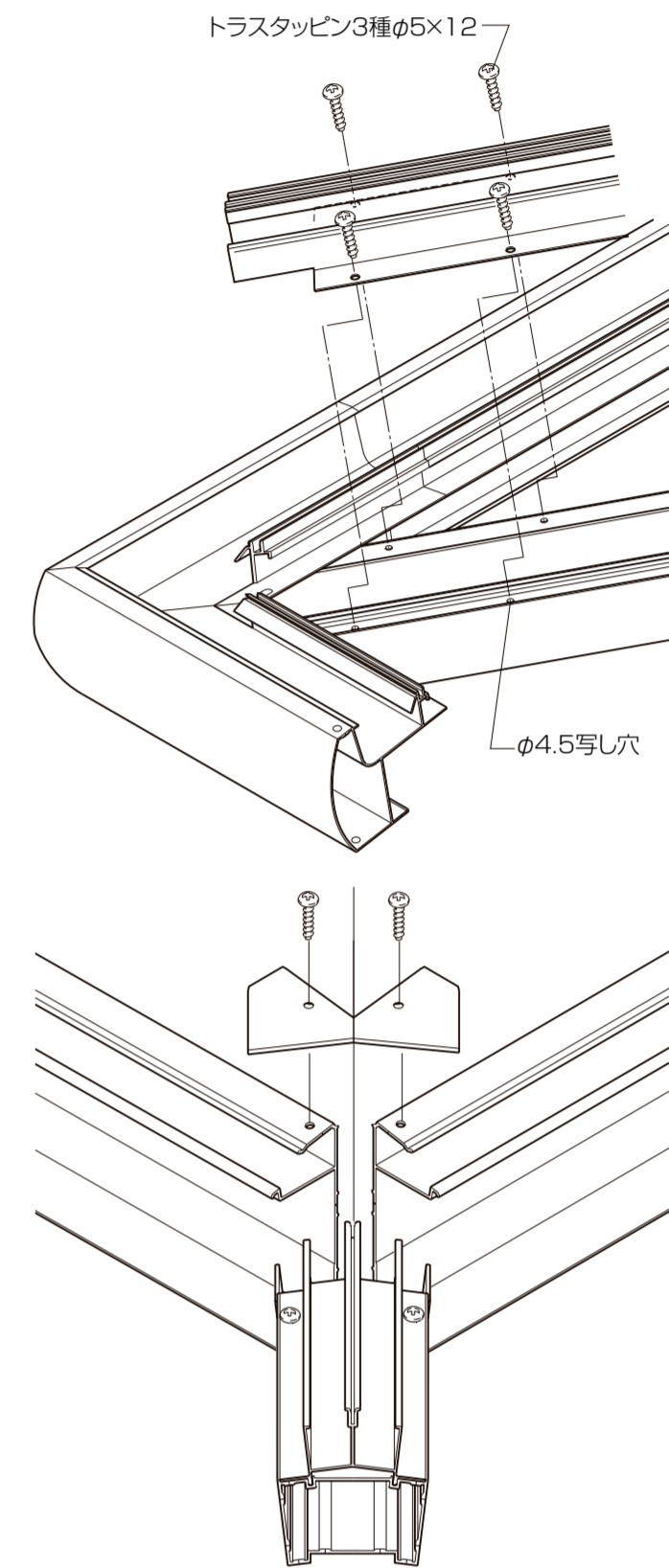
- けたを取付け、端部の垂木を取付けます。
- 前枠を取付け、継ぎ目には前枠ジョイントカバーを取付けます。
- けた取付け金具でけたと棟木を固定します。

7 棟木雨どいの取付け

- 下図前枠部分にシーリングし、棟木雨どいを棟木に取付けます。



- 躯体側に出隅用垂木かけキャップを取付けます。



8 垂木・野縁の取付け

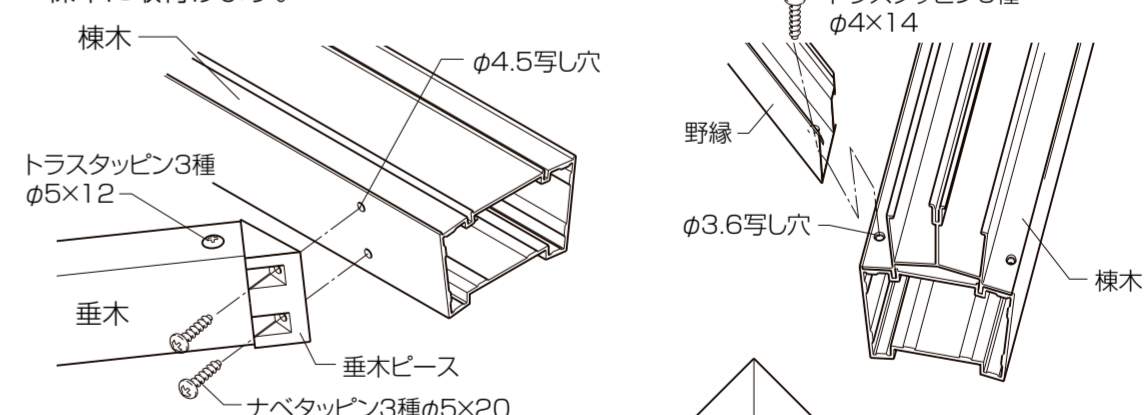
① 垂木の種類の取付け

- 垂木の種類に応じて垂木固定ピースのフィンを取り切ります。※ 垂木固定ピースの向きは右図にしたがってください。

垂木	垂木固定ピース	切取り部

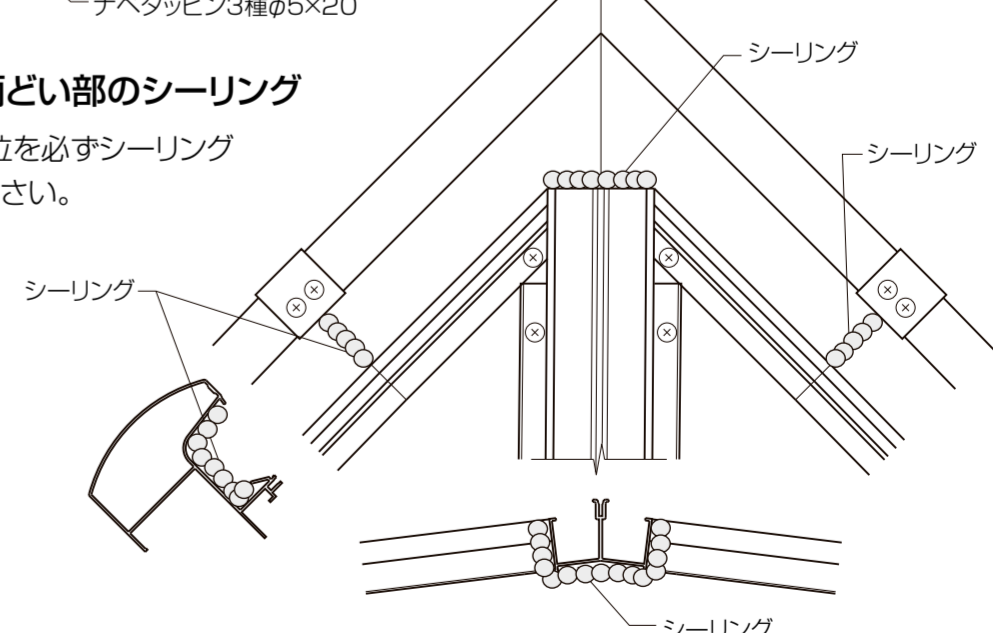
● 根元までカット

- 垂木に垂木固定ピースを差込み、ねじ止めし、③野縁を棟木・垂木に取付けます。棟木に取付けます。



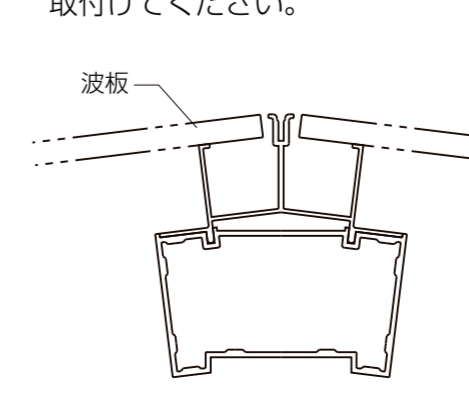
9 前枠雨どい部のシーリング

- 下図部位を必ずシーリングしてください。



10 波板・棟木カバーの取付け

- 波板は現場合わせの上切断し、取付けてください。



- 棟木カバーを出隅用垂木かけキャップの下にもぐり込ませて、ねじ止めします。● 下図指定部位を必ずシーリングしてください。

