

●お願い…入隅以外の組立て・取付けおよび施工上のご注意・製品の取扱いについては、ナーラテラス本体に同梱してある取付け説明書を併用してください。

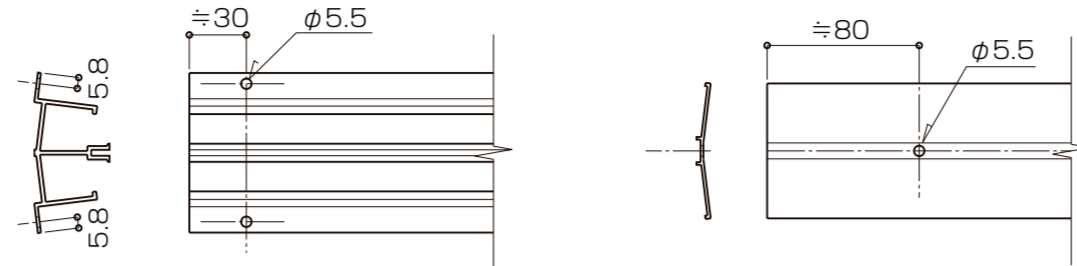
## ■部材の加工・取付け上のご注意

- ①下表は前枠を規格寸法で施工する場合を想定して、各部材の寸法を設定してあります。
- ②前枠・垂木がけ・野縁の垂木取付け穴は下図窓図にしたがって、右図加工図上の▲印の位置に加工してください。
- ③現場・躯体の状況により、各部材の寸法は異なる場合がありますので、施工の際は調査・検討の上、加工してください。
- ④1間×5尺・1間×6尺は製作不可です。
- ⑤間口2.5間ペースで組立てる場合、および1500形の場合は、必ず付付きにしてください。

## ■部材の加工

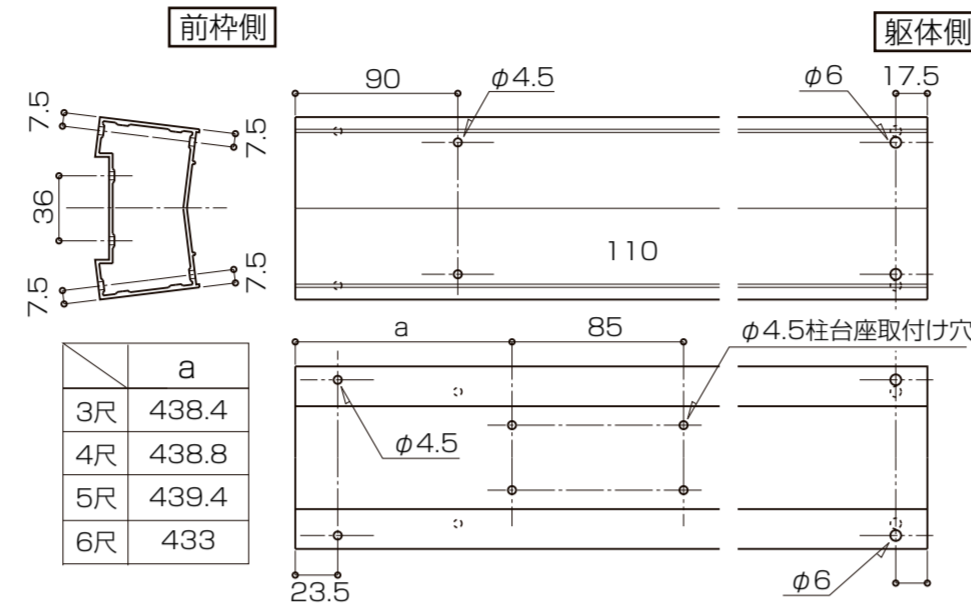
### ●入隅棟木雨どい(出幅3尺・5尺の場合)

注)躯体側(欠きのない側)から切詰めてください。



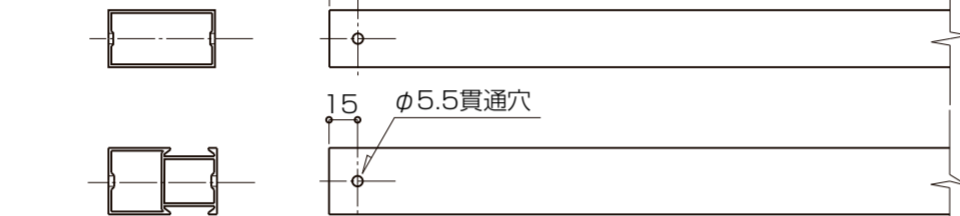
### ●入隅棟木A(出幅3尺・5尺の場合)

注)柱台座取付け穴は600形のみ加工してください。

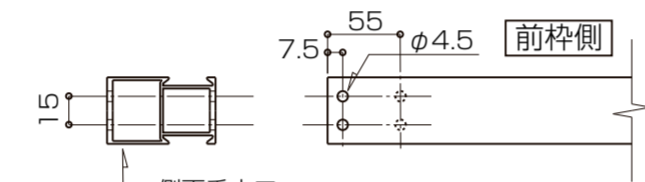


### ●垂木 (棟木取付け用)

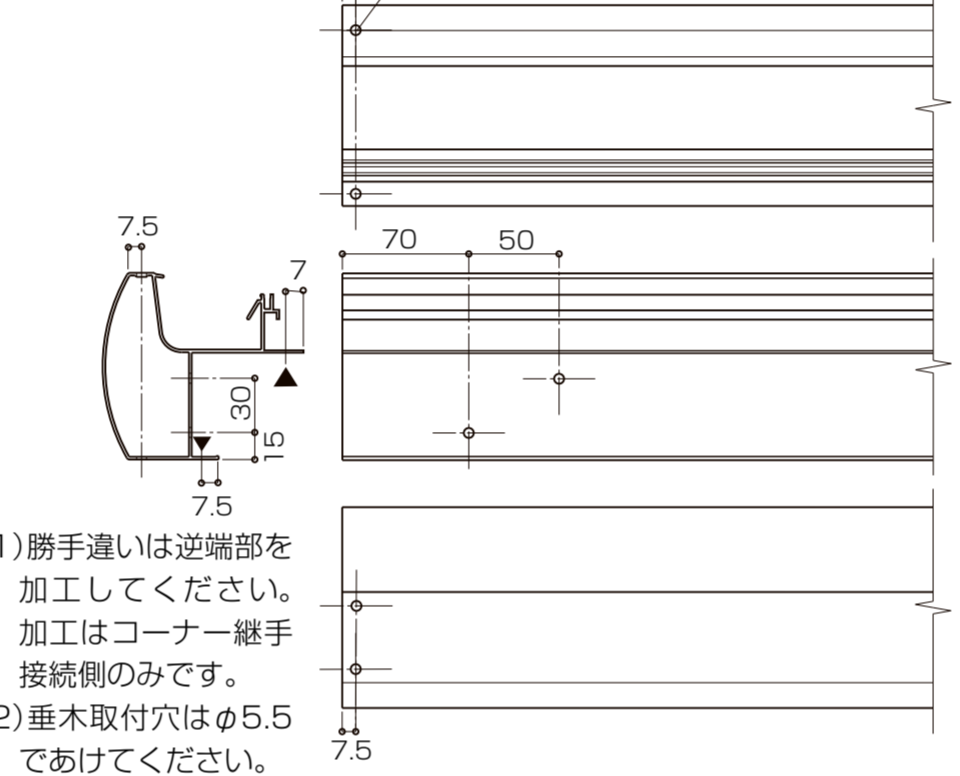
注)前枠側から切詰めてください。



### ●垂木 (前枠コーナー継手・前枠接続部用)



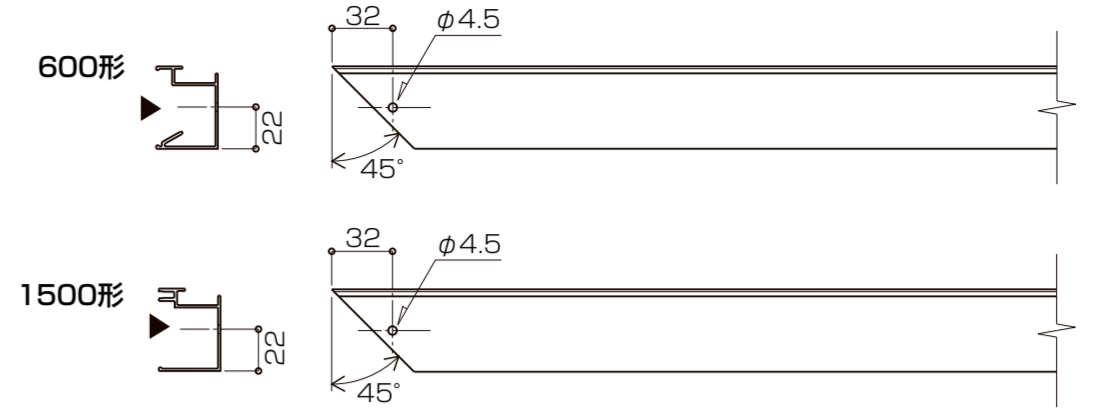
### ●前枠



### ●野縁

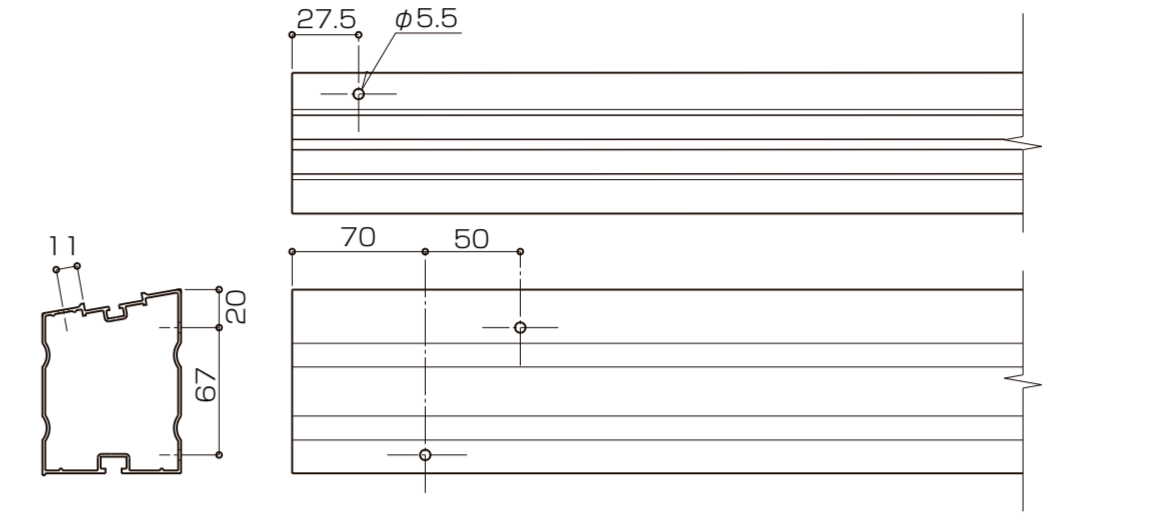
### ●野縁

1)勝手遣いは逆端部を加工してください。2)垂木取付け穴はφ4.5であけてください。



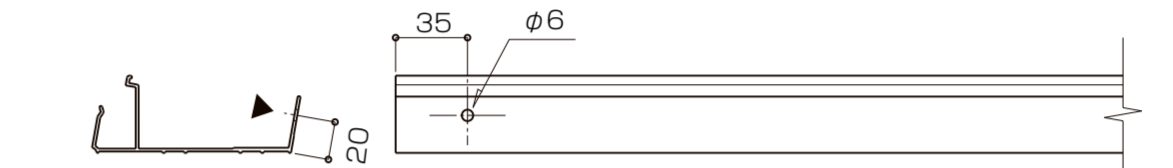
### ●けた

注)勝手遣いは逆端部を加工してください。



### ●垂木がけ

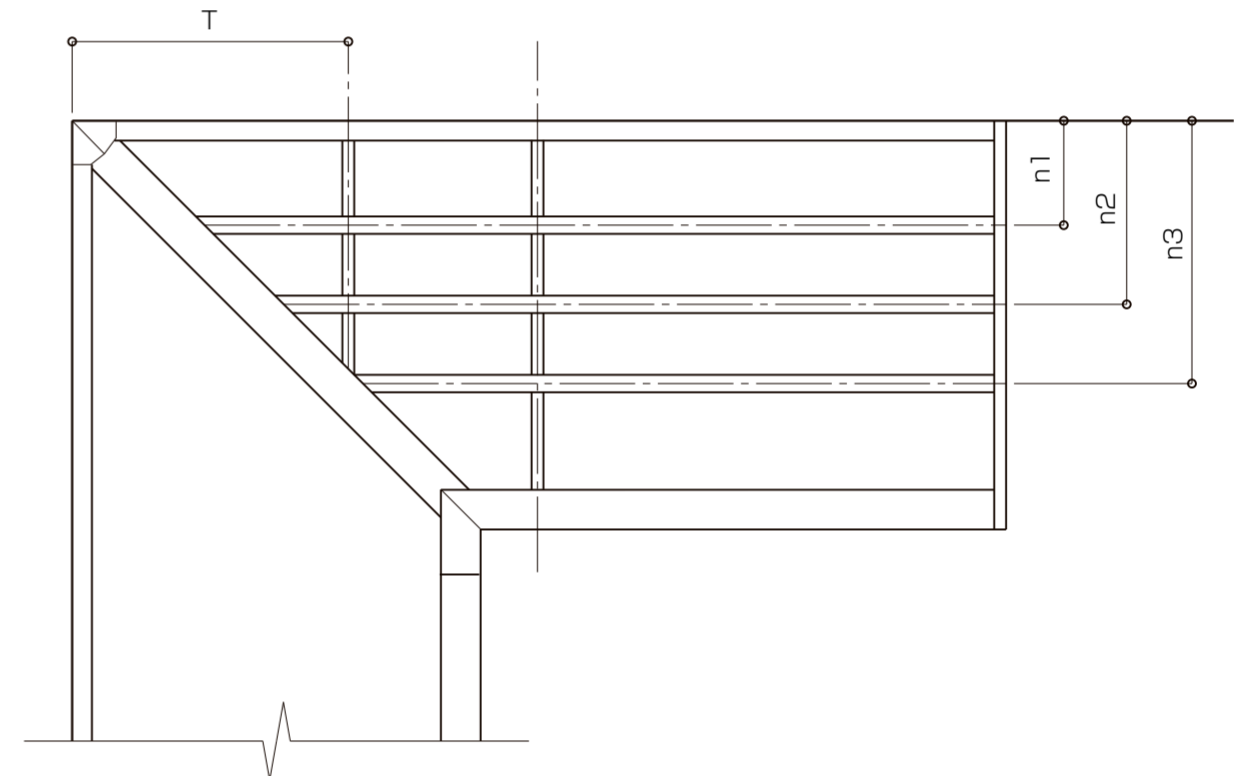
1)勝手遣いは逆端部を加工してください。2)垂木取付け穴はφ6であけてください。



\*穴位置にはV溝が付いています。

### ●柱(コーナー部)

600形：サマテラス用の柱をGL側より3.5mm切断するか、又は埋め込みを3.5mm深くしてください。  
1500形：規格品と同じ寸法です。



## ■部材の加工方法

### ●専用部材寸法

出幅	名称	入隅棟木A	入隅棟木雨どい	入隅棟木カバー
3尺		1688	1600.5	1663.5
4尺		2116.5	2029	2092
5尺		2544.5	2457	2520
6尺		2965.5	2878	2941

注) 左記部材は4尺・6尺用が規格サイズです。  
3尺・5尺用の場合は、切り詰めてください。

### ●各部材寸法算出公式・寸法表(各記号には下表の数値を代入してください。)

- ▶ 前枠 =  $l - D - A - 130.7$
- ▶ けた =  $l - D - 192.5$
- ▶ 野縁 =  $l - 0.985 \times n + 27.6$
- ▶ 垂木 =  $\frac{T}{0.985} - 94.3$

間口	l			出幅	A	D	n			T
	関東間	関西間	九州四国間				n <sub>1</sub>	n <sub>2</sub>	n <sub>3</sub>	
1間	2050	2250	2145	3尺	356.5	885	613.5	-	-	817.2
1.5間	2955	3205	3100	4尺	356.8	1185	466	1066	-	907.5
2間	3850	4160	4055	5尺	357.2	1485	618.5	1218.5	-	1067.9
2.5間	4805	5255	5045	6尺	352.7	1785	468.5	1068.5	1668.5	1113.4

## ■作業手順

### 1 柱位置出し・基礎穴掘り

→ 垂木がけの切断・加工

### 2 垂木がけの取付け

→ 棟木の切断・加工(出幅3尺・5尺)

### 3 棟木への部品取付け

600形の場合 → 柱の切断・加工  
1500形の場合 → 柱の切断・加工

### 4 棟木(柱台座)と柱の接続

→ けたコーナー継手と柱の取付け  
→ けたの切断・加工  
→ 5棟木とけたの取付け

### 5 6 棟木と垂木がけの接続

→ 前枠の加工

### 6 7 前枠の取付け

→ 棟木雨どいの切断・加工

### 7 8 棟木雨どいの取付け

→ 垂木・野縁の切断・加工

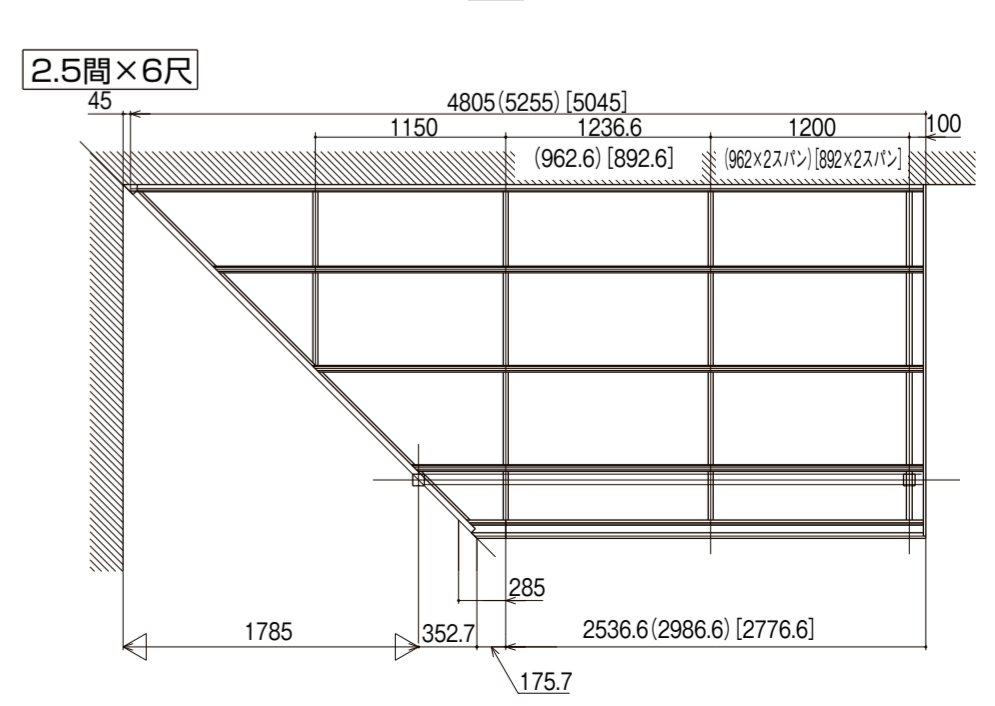
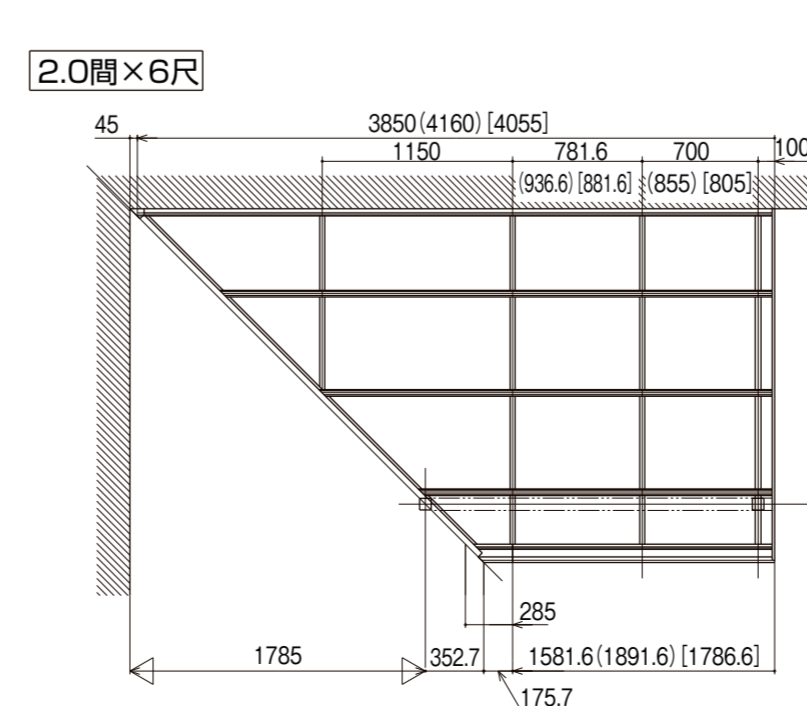
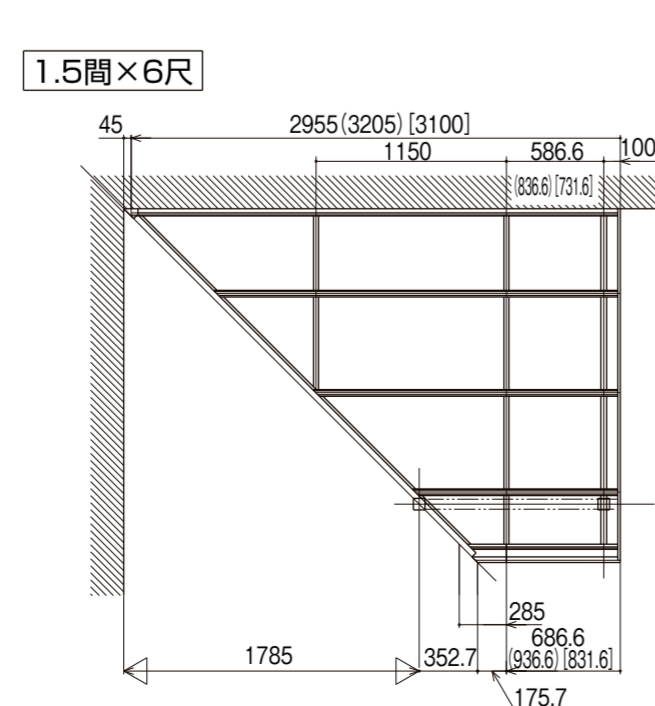
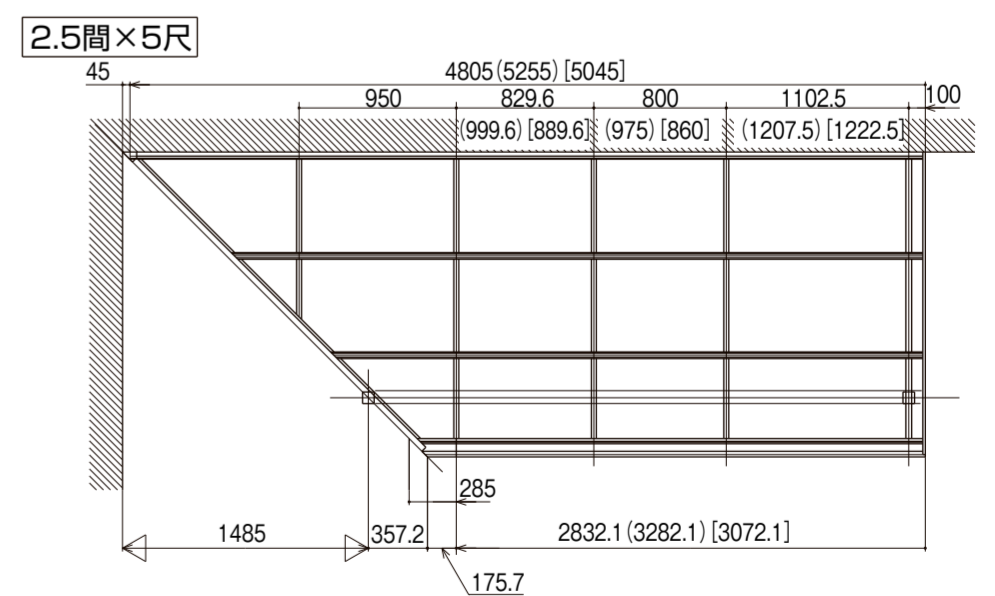
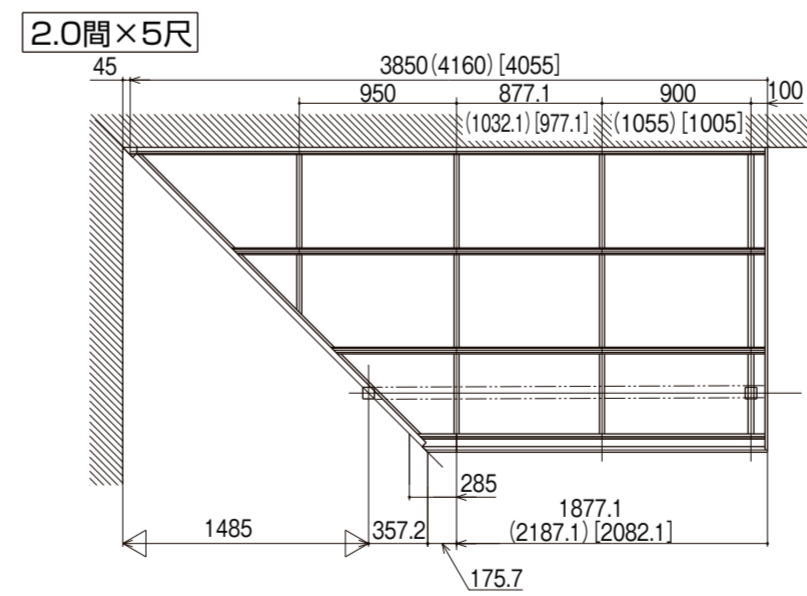
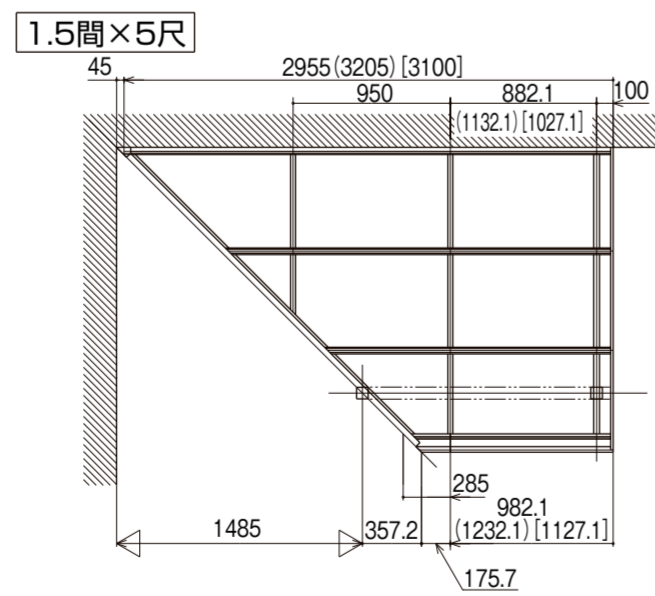
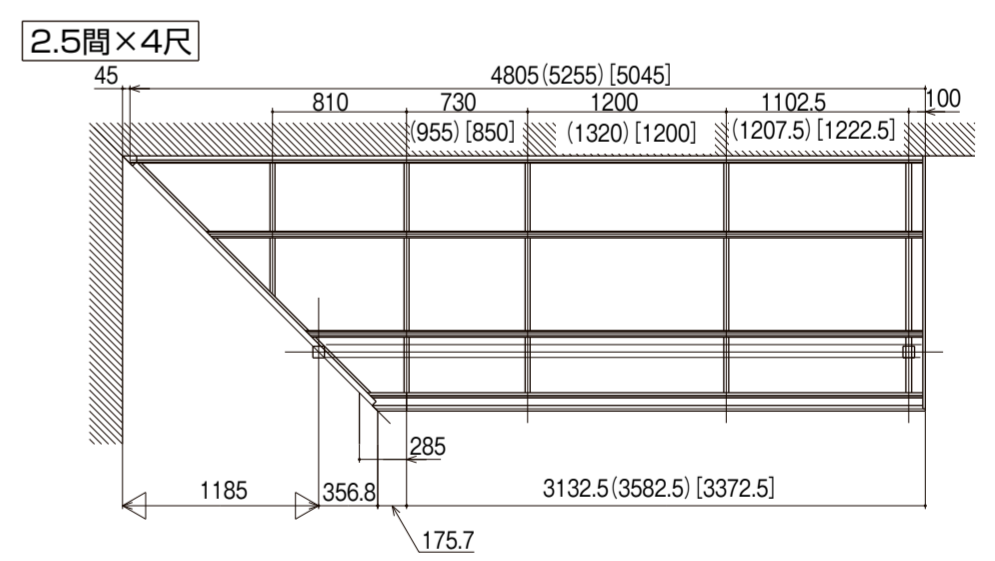
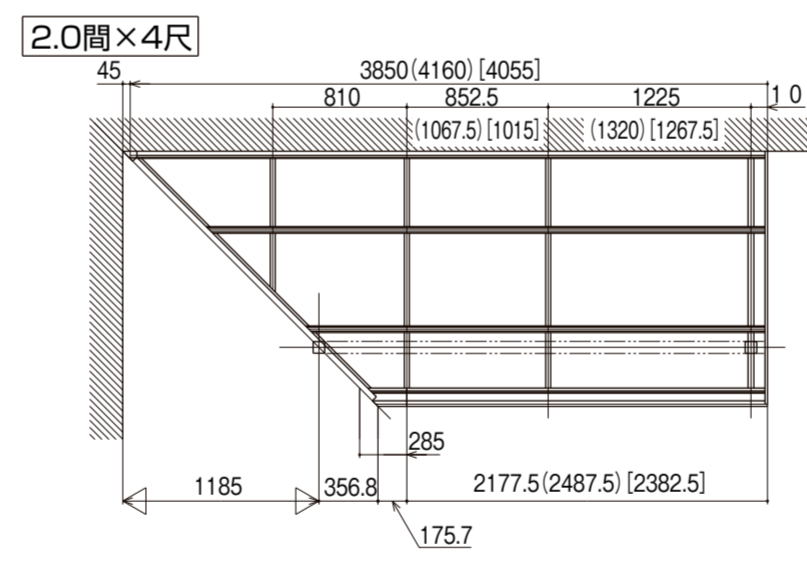
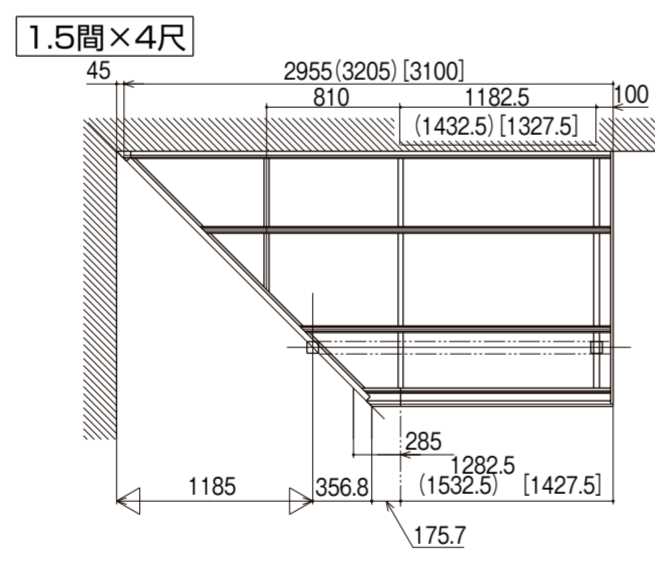
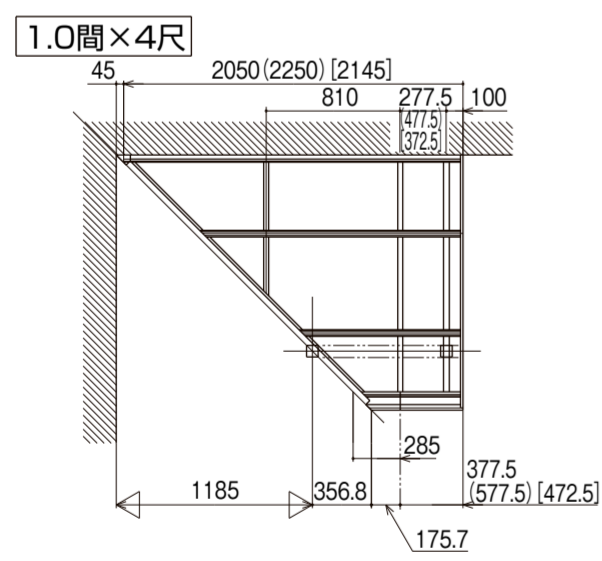
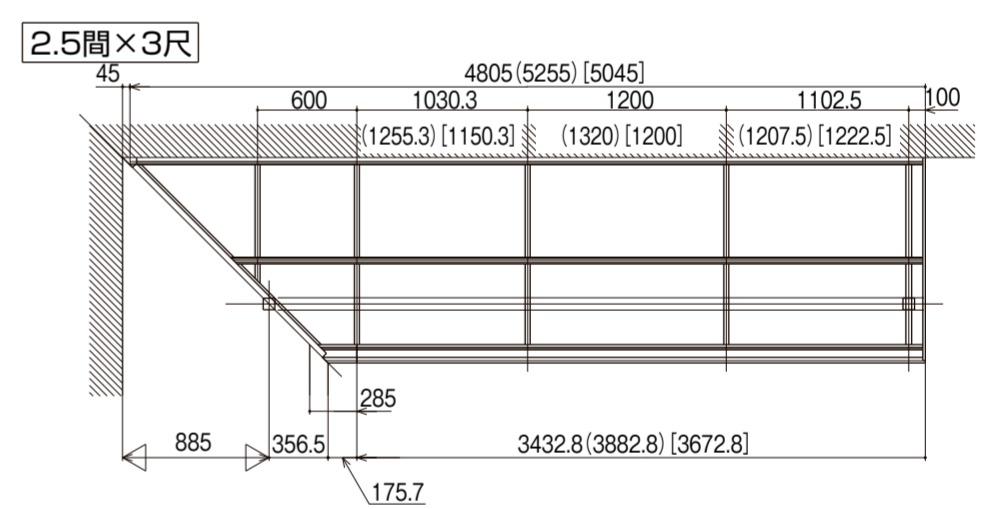
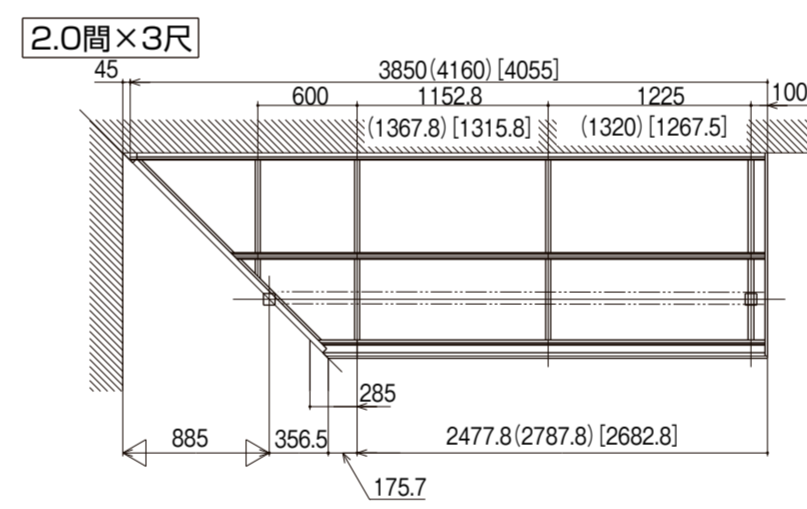
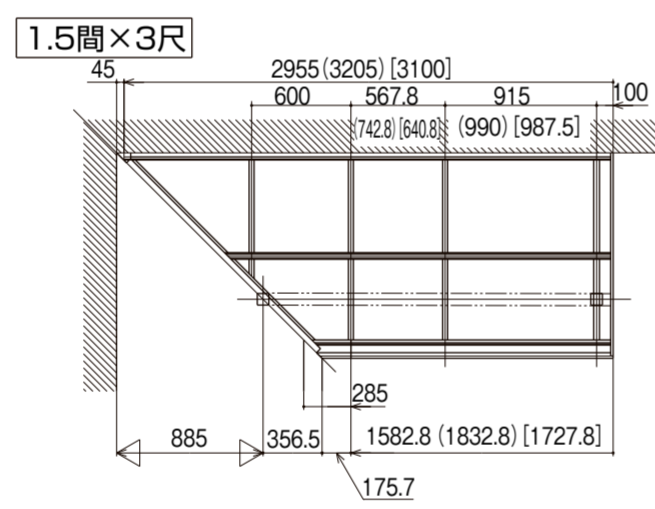
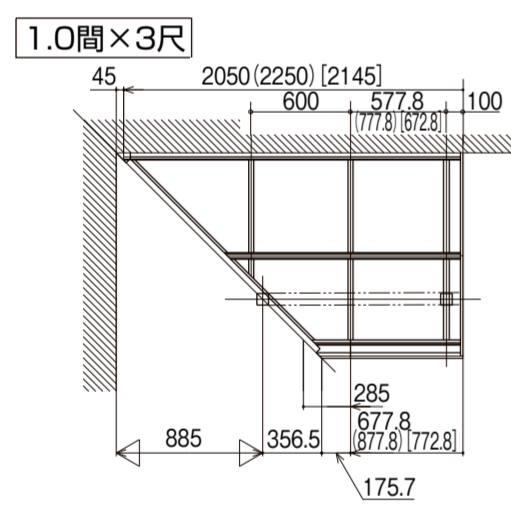
### 8 9 垂木・野縁の取付け

### 9 10 前枠雨どい部のシーリング

→ 波板の切断・棟木カバーの切断・加工(出幅3尺・5尺)

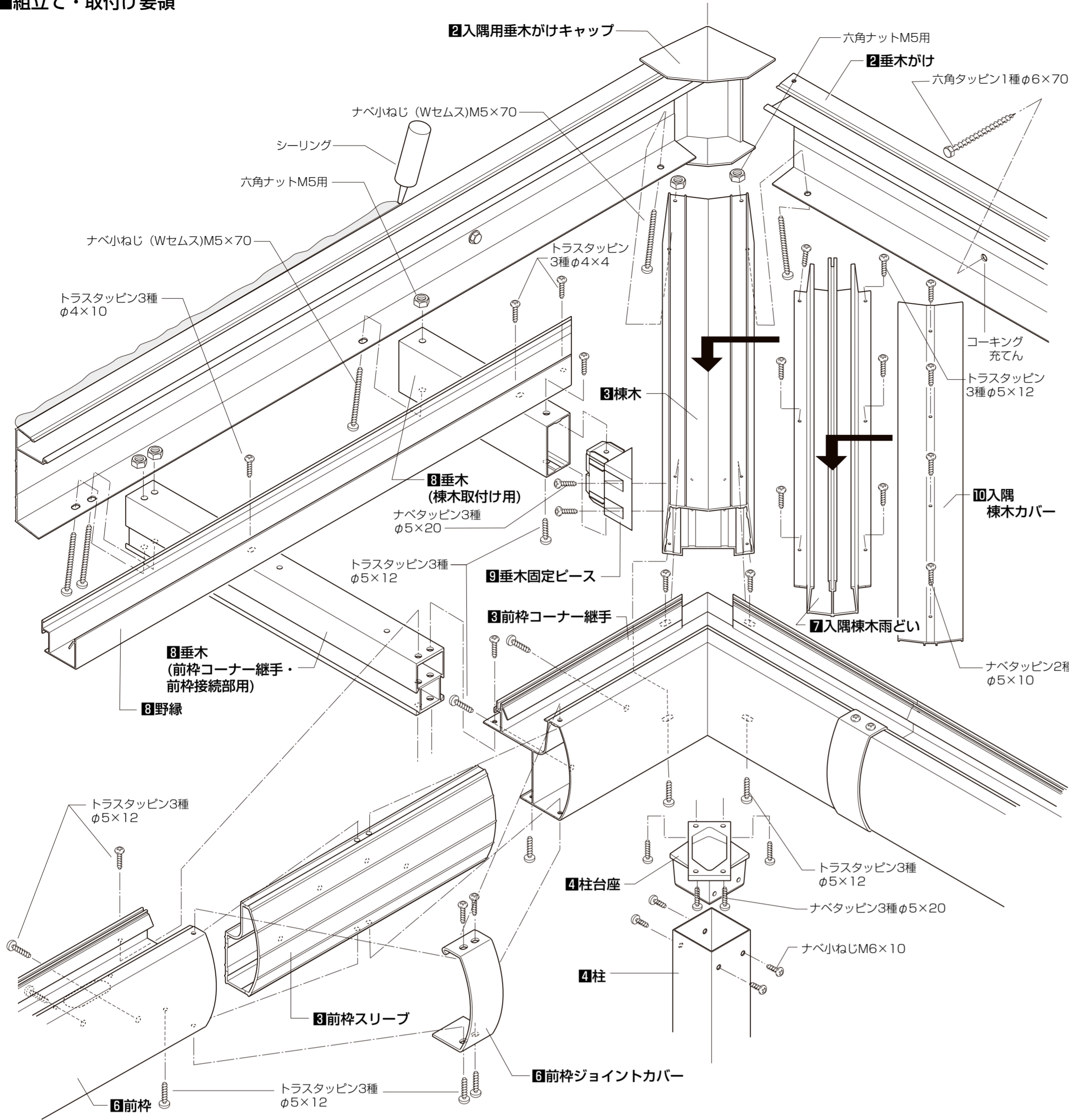
### 10 11 波板・棟木カバーの取付け

## ■窓図



注1) ( )内は関西間, [ ]内は九州四国間をベースに組み立てる場合を示します。  
注2) 前枠コーナー継手と前枠の継ぎ目には必ず垂木を取り付けてください。

■組立て・取付け要領



1 柱位置の墨出し・基礎穴掘り

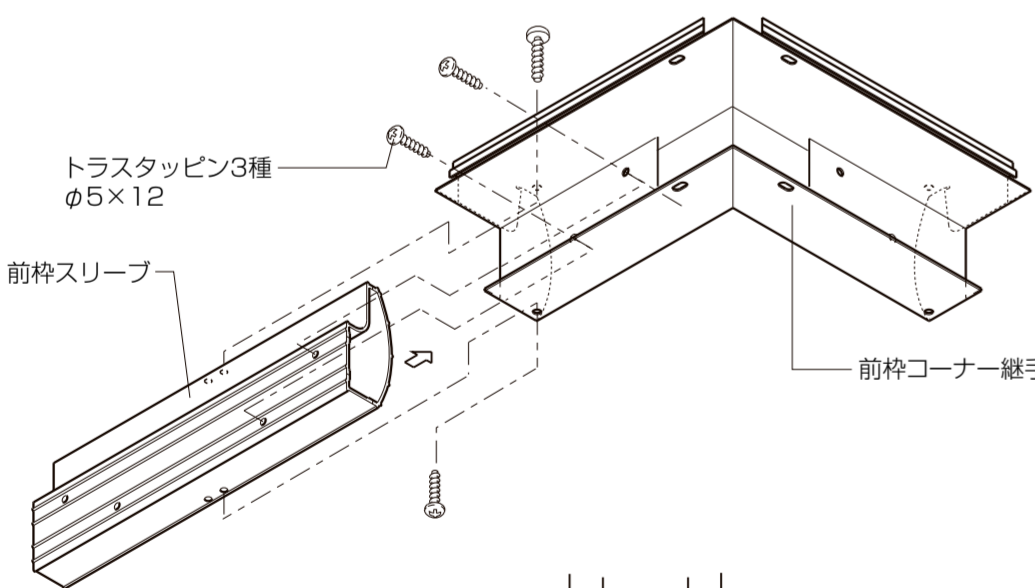
●姿図より柱埋め込み位置を出し、基礎穴を掘ってください。

2 垂木がけの取付け

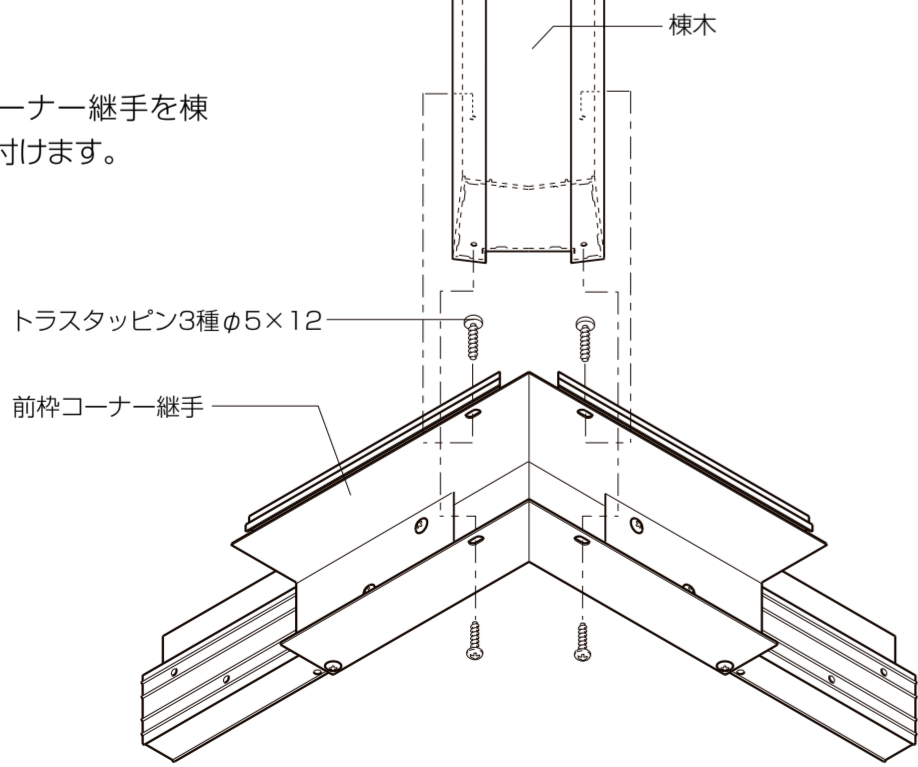
- ①入隅用垂木がけキャップの下端を「垂木がけ取付け下端寸法-2mm」の位置に合わせて仮固定し、それに合わせて垂木がけを取付けます。その際、必ず水準器で水平を出してください。
- ②躯体と垂木がけのすき間にシーリングをしてください。  
※必ず躯体の柱・間柱など構造材に取付けてください。コーナー部は特に確実に取付けてください。

3 棟木への部品取付け

- ①前枠コーナー継手に前枠スリーブを取付けます。

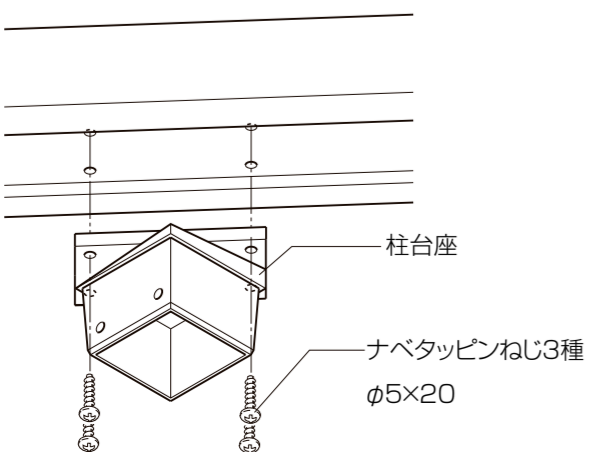


- ②前枠コーナー継手を棟木に取付けます。



・柱台座を棟木に取付けます。

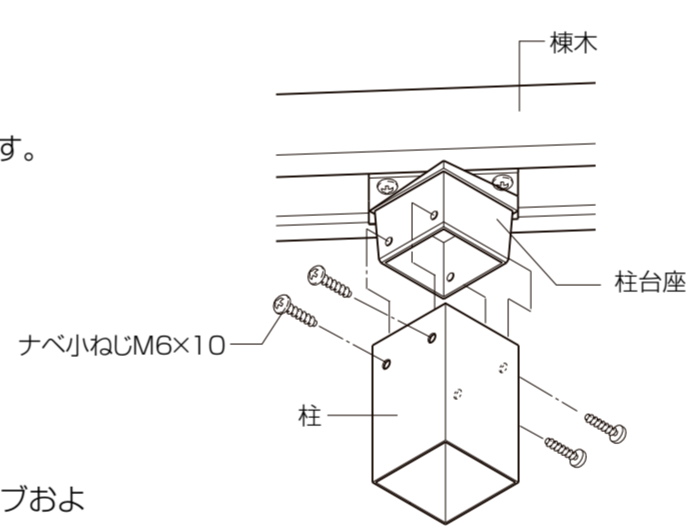
[600形の場合]



4 棟木(柱台座)と柱の取付け

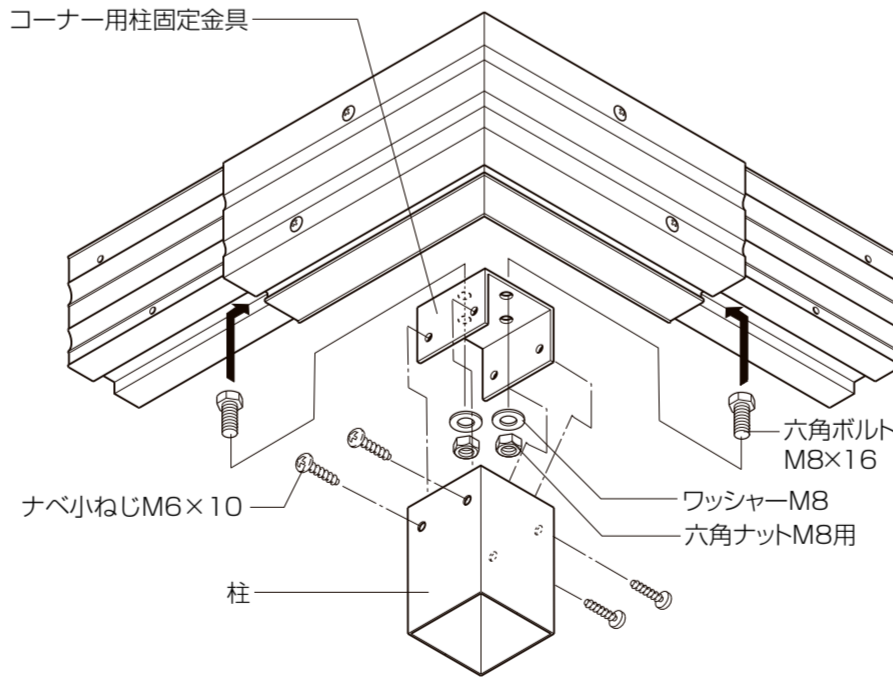
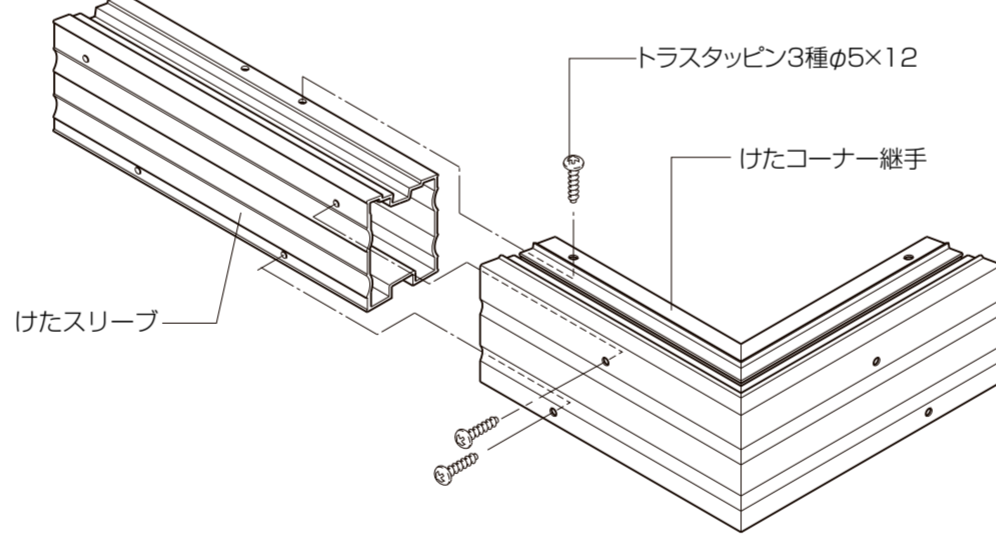
[600形の場合]

- 柱に柱台座を差込んで固定します。



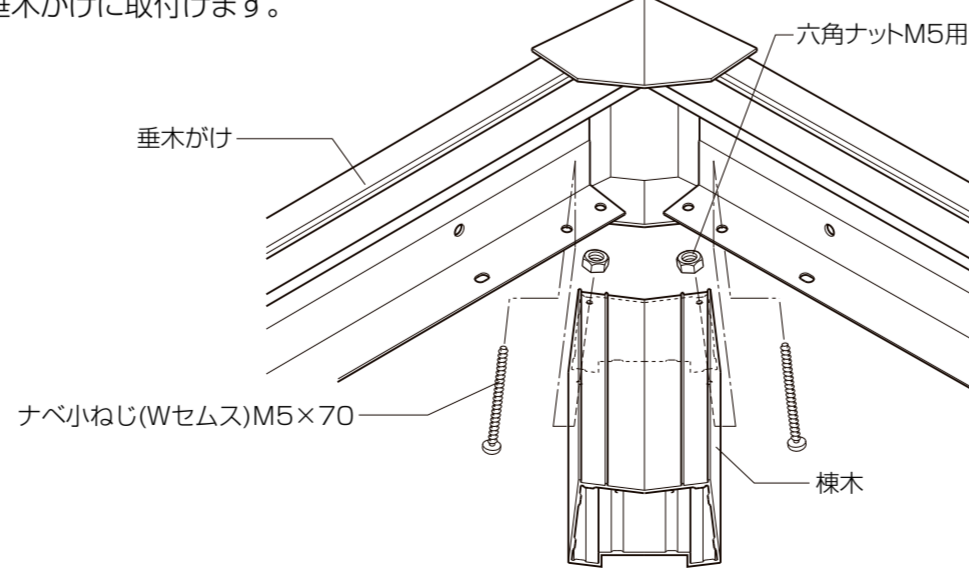
[1500形の場合]

- けたコーナー継手にけたスリーブおよびコーナー用柱固定金具を取付け、柱に固定します。



5 棟木と垂木がけの接続

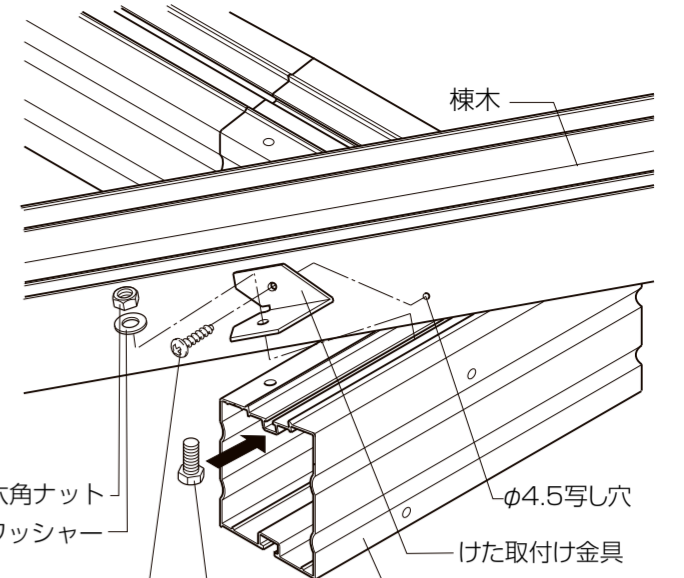
- 棟木を垂木がけに取付けます。



6 前枠の取付け

[600形の場合]

- 端部の柱と垂木を取付け、前枠を取付けます。
- 前枠コーナー継手と前枠の継ぎ目に前枠ジョイントカバーを取付けます。

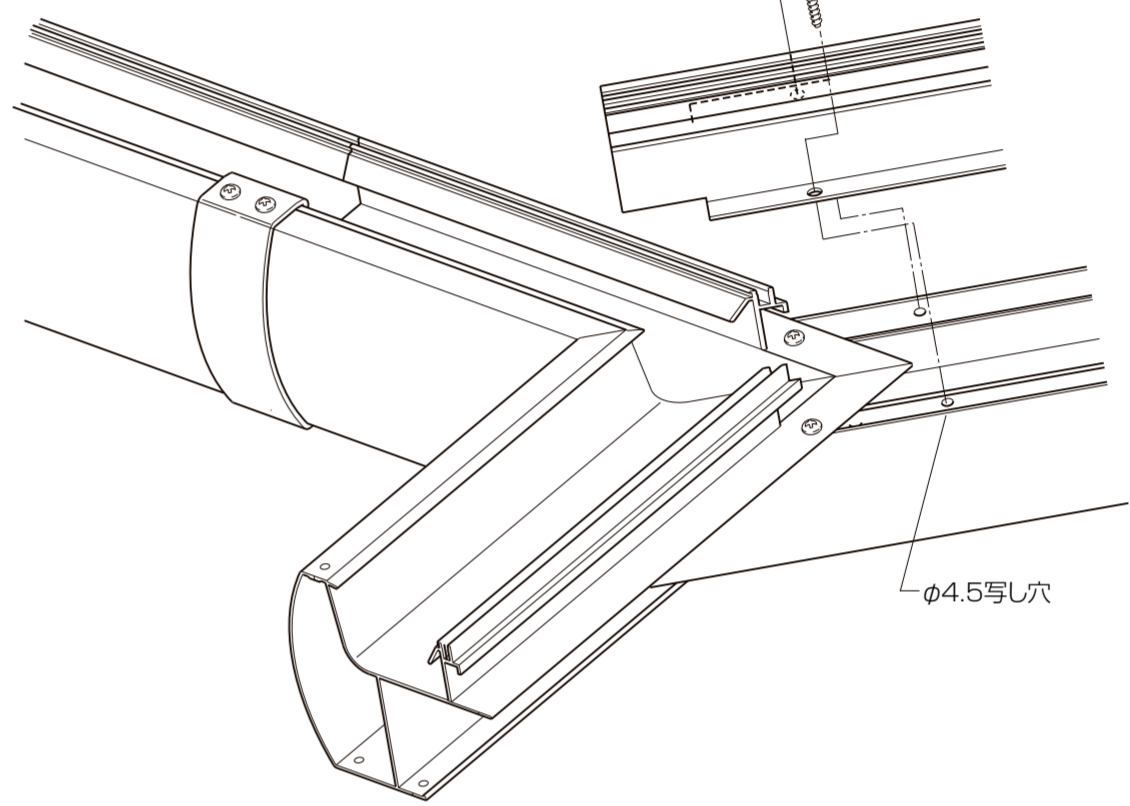
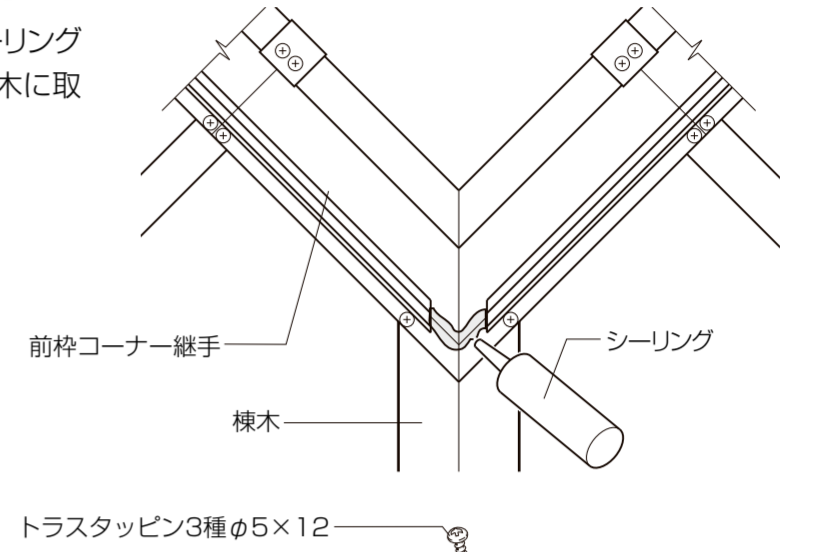


[1500形の場合]

- けたを取付け、端部の垂木を取付けます。
- 前枠を取付け、継ぎ目には前枠ジョイントカバーを取付けます。
- けた取付け金具でけたと棟木を固定します。

7 棟木雨どいの取付け

- 右図前枠部分にシーリングし、棟木雨どいを棟木に取付けます。



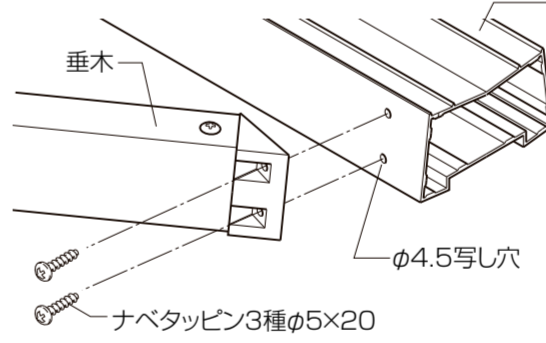
8 垂木・野縁の取付け

[棟木取付け用垂木]

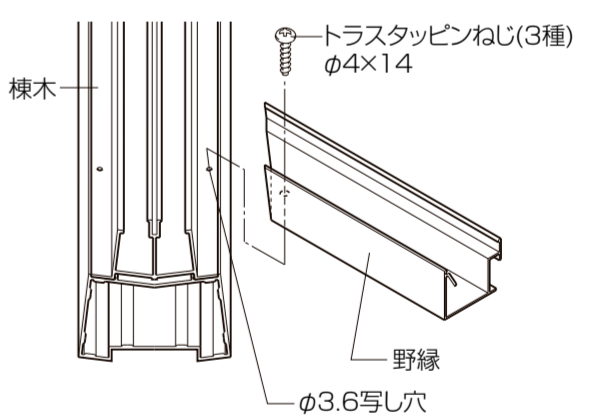
- ①垂木の種類に応じて垂木固定ピースのフィンを取り取ります。  
※垂木固定ピースの向きは右図にしたがってください。

垂木				
垂木固定ピース				
切り取り部				

- ②垂木に垂木固定ピースを差込み、ねじ止めし、棟木に取付けます。



- ③野縁を棟木・垂木に取付けます。



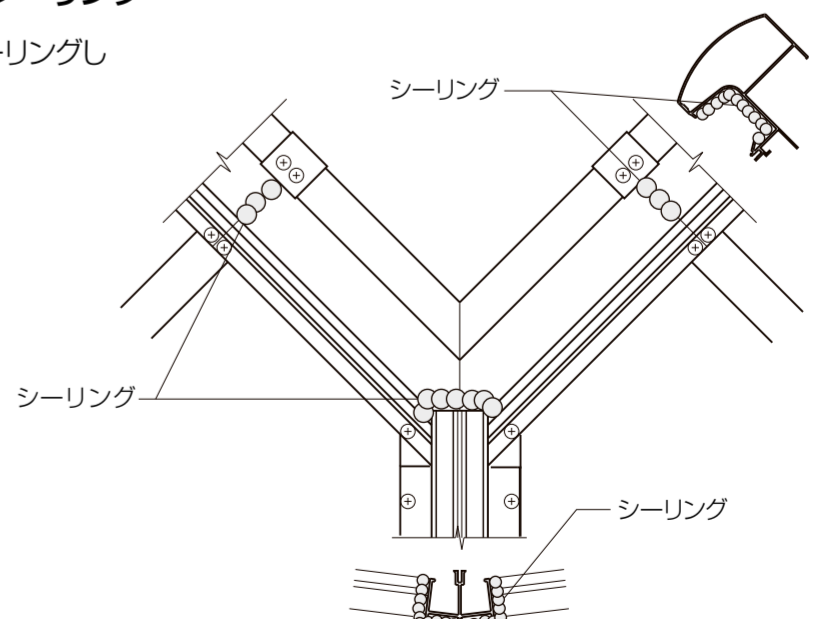
[前枠コーナー継手・前枠接続部用垂木]

- 前枠コーナー継手と前枠との接続部には必ず側面垂木口を取付けてください。



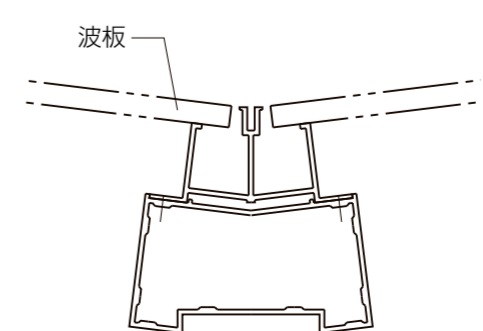
9 前枠雨どい部のシーリング

- 下図部位を必ずシーリングしてください。



10 波板・棟木カバーの取付け

- 波板は現場合わせの上切断し、取付けてください。



- 棟木カバーを入隅用垂木がけキャップの下にもぐり込ませて、ねじ止めします。
- 下図指定部位を必ずシーリングしてください。

