

※内は、ロットNo.表示位置を示します。

■施工される方へお願い

●本説明書で使われているマークには、以下のような意味があります。

▲注意…取付けを誤った場合に、使用者が中程度の傷害・軽傷を負う危険又は物的損害の発生が想定されます。冒頭にまとめて記載していますので必ずお読みください。

▲注意

●製品倒壊のおそれがありますので、下記事項を厳守してください。

【躯体への固定】

- ・タッピングねじの下穴には、指定より太いドリルを使用しないでください。
- ・タッピングねじは柱、間柱、胴差し等の構造材に必ず止めてください。
- ・独立で取り付けず、必ず躯体に取り付けてください。

【部材の固定】

- ・必ず指定の組立てねじ・ボルトで固定してください。

【基礎/柱建て納まりの場合】

- ・コンクリート・モルタルには急結剤は絶対に使用しないでください。アルミが腐食するおそれがあります。

※地下埋設物(給排水管など)に影響を与えないでください。

- ・海砂は水洗いしたものを使用してください。アルミが腐食するおそれがあります。
- ・寒冷地では凍上線より下まで柱を埋め込んでください。凍上により浮上するおそれがあります。
- ・柱内の水抜きができるよう、柱基礎には必ずぐり石を敷き、柱と基礎の付け根に水抜き穴(φ10)をあけてください。
- ・養生期間は十分(4日~1週間以上)とり、その間重いものをのせたり振動を与えたりしないよう指示してください。

●水漏れのおそれがありますので、下記事項を厳守してください。

【シーリング処理】

- ・指定の個所にシーリング材を充てんしてください。
- ・外壁の上から部材を取り付ける場合は、シーリング材を下穴に充てんしてからねじ止めしてください。

●製品腐食のおそれがありますので、下記事項を厳守してください。

【絶縁処理】

- ・垂鉛・ステンレス以外の金属とアルミ形材が接触する場合は、絶縁処理をしてください。

■デッキボードは当社指定の製品をご使用ください。

■取付け順序

部材・部品の取付けは①~⑤の順に行い、最後にデッキボードを取り付けます。

①根太がけの取付け

②支柱・つかの固定

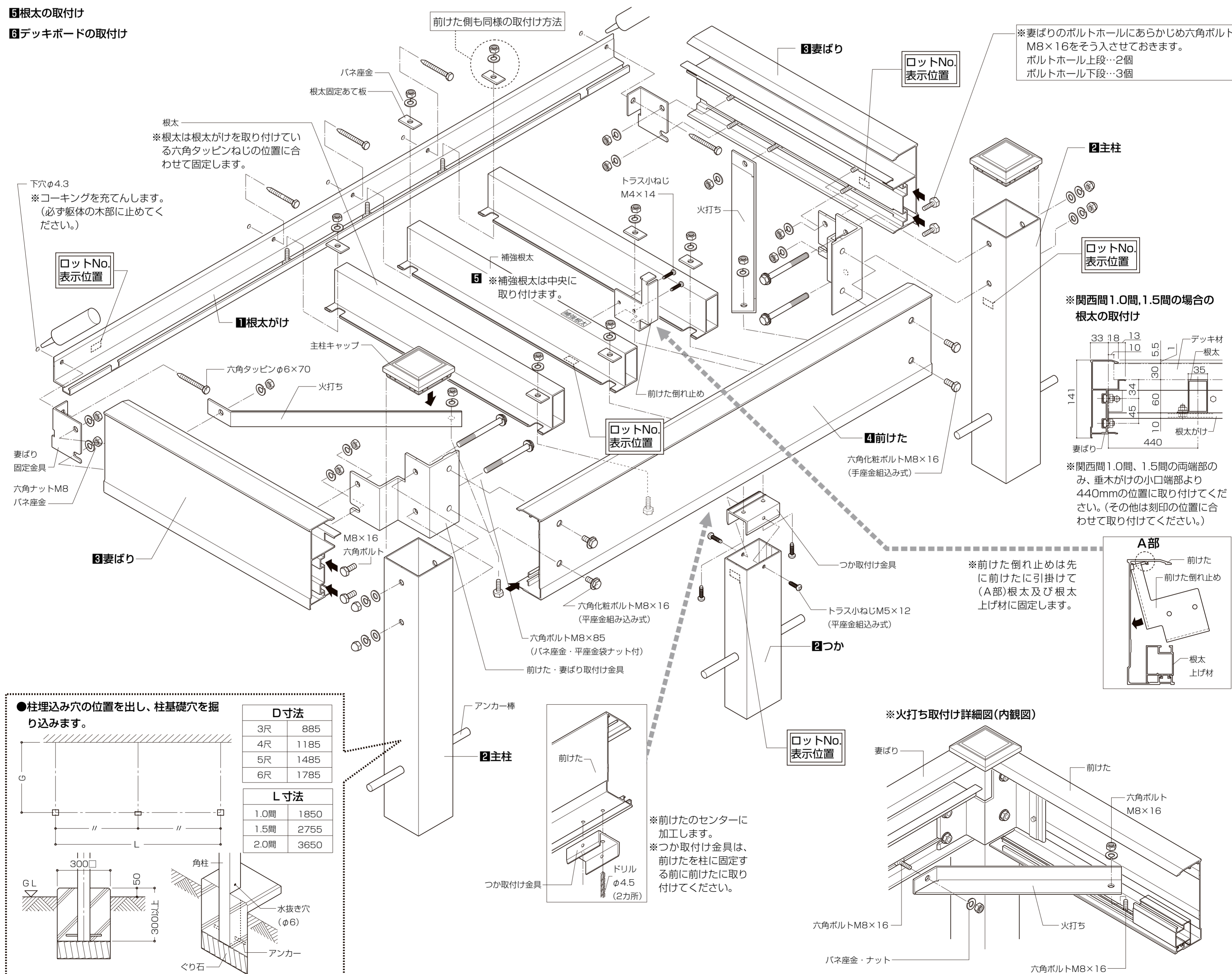
③妻ばりの取付け

④前けたの取付け

⑤根太の取付け

⑥デッキボードの取付け

▲注意  
・指定の個所にシーリング材を充てんしてください。



●柱埋込み穴の位置を出し、柱基礎穴を掘り込みます。

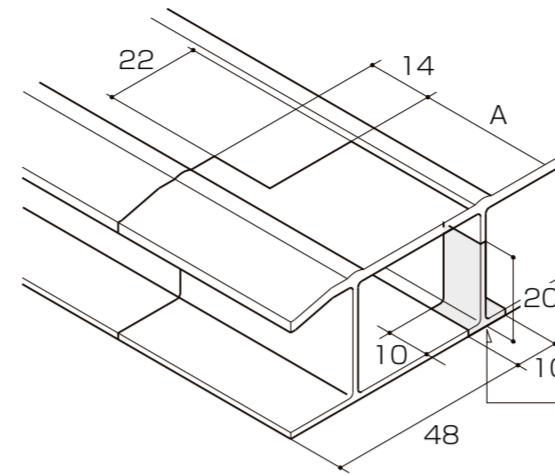
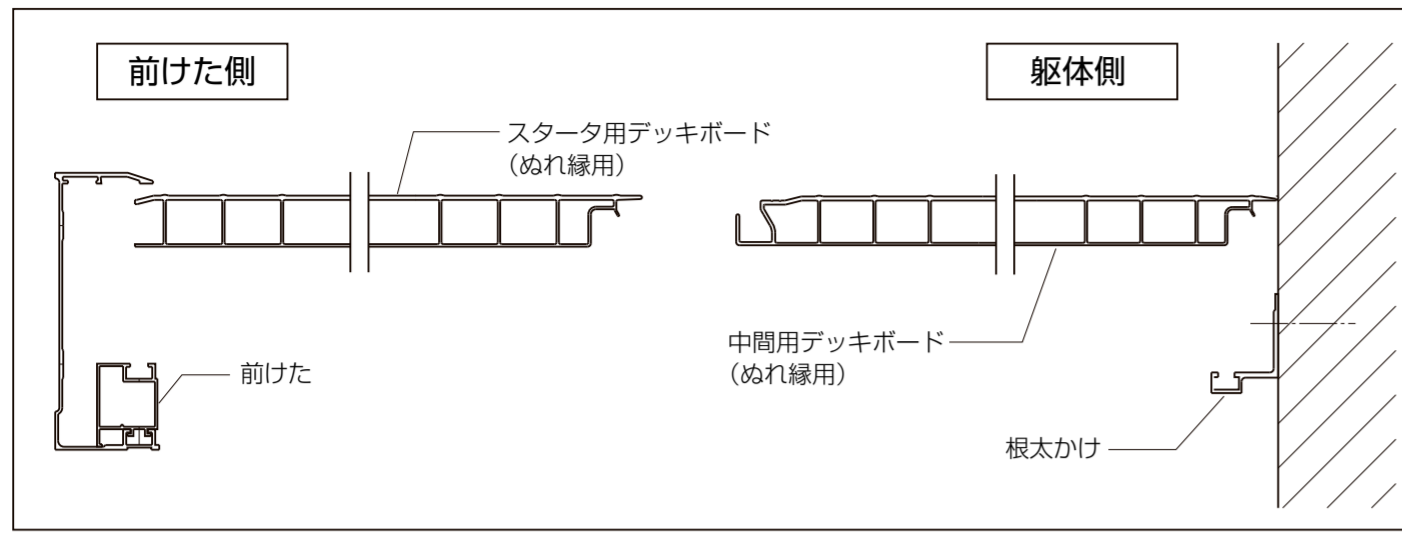
D寸法	
3R	885
4R	1185
5R	1485
6R	1785

L寸法	
1.0間	1850
1.5間	2755
2.0間	3650

## ■デッキボードの取付け

- デッキボードにはスタート用デッキボード(幅298mm)と中間用デッキボード(幅327mm)があります。スタート用デッキボードは出幅・間口に関係なく、下図のように必ず前けた側に1枚敷き込んでください。
- スタート用デッキボードの柱に当たる部分を切り欠き、根太にタッピンねじで固定します。

### ●スタートデッキボード柱部逃げ切り欠き加工(両端部)



	A	
単体	$\frac{\ell - W}{2}$	ℓ: デッキボード実測寸法(mm) W: 柱内々寸法(mm) L: 間口寸法(mm)
2連結	妻梁側 ℓ-W-25 連結側 25*	

※3連結以上の両側連結となるデッキボードのA寸法も同様。ただし、ℓ=L-20であることを前提とする。

連結する場合にかぎり、連結側の斜線部を切り欠いてください。

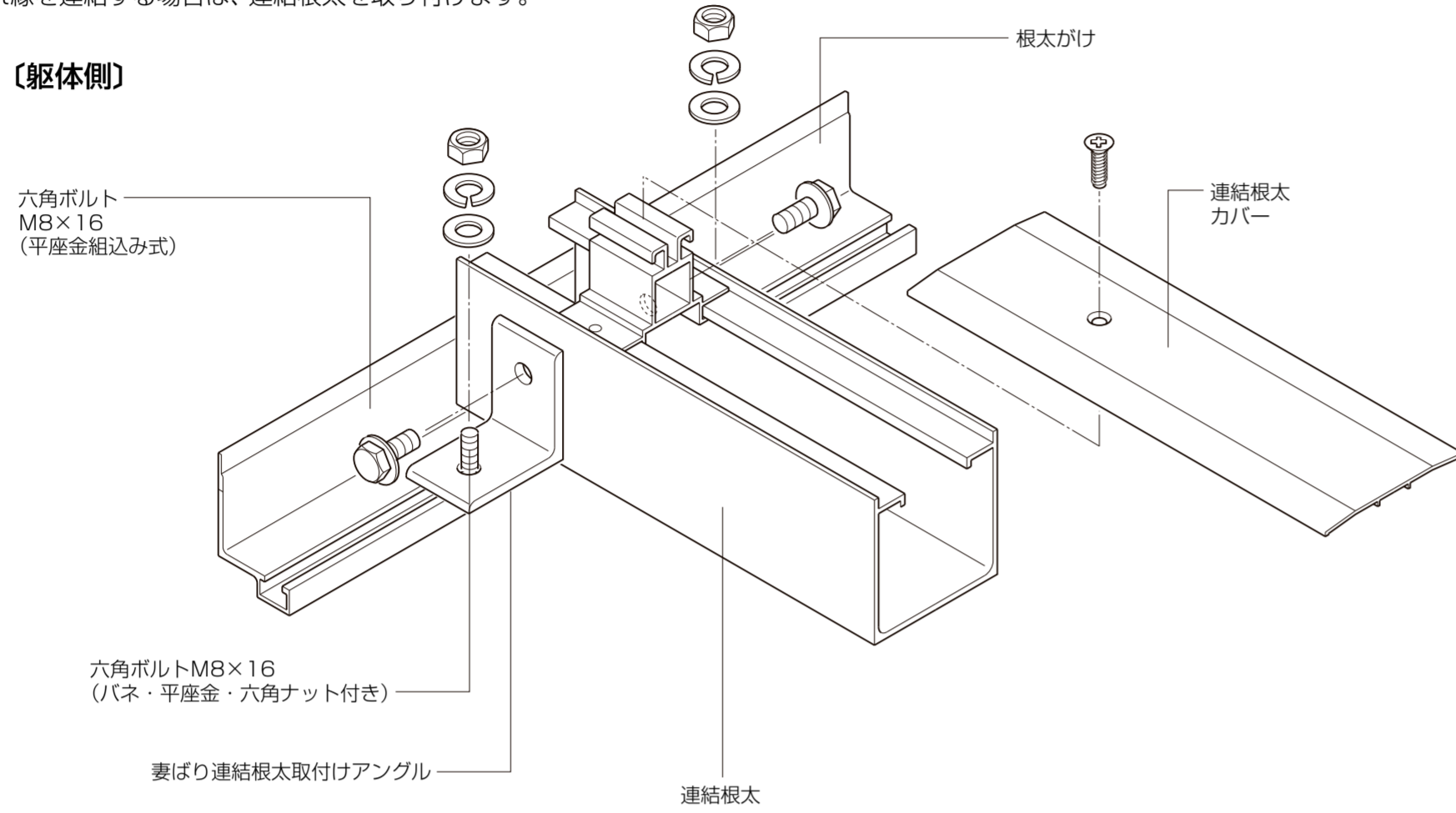
## ■テラス取付けの場合

- テラス柱に前けた妻ばり取付け金具固定穴(2-φ9貫通)をあけます。(根太かけの取付け位置を基準に穴の高さを決めてください。)
- その他は上記(単体タイプ)の取付け方法と同様です。

## ■連結する場合

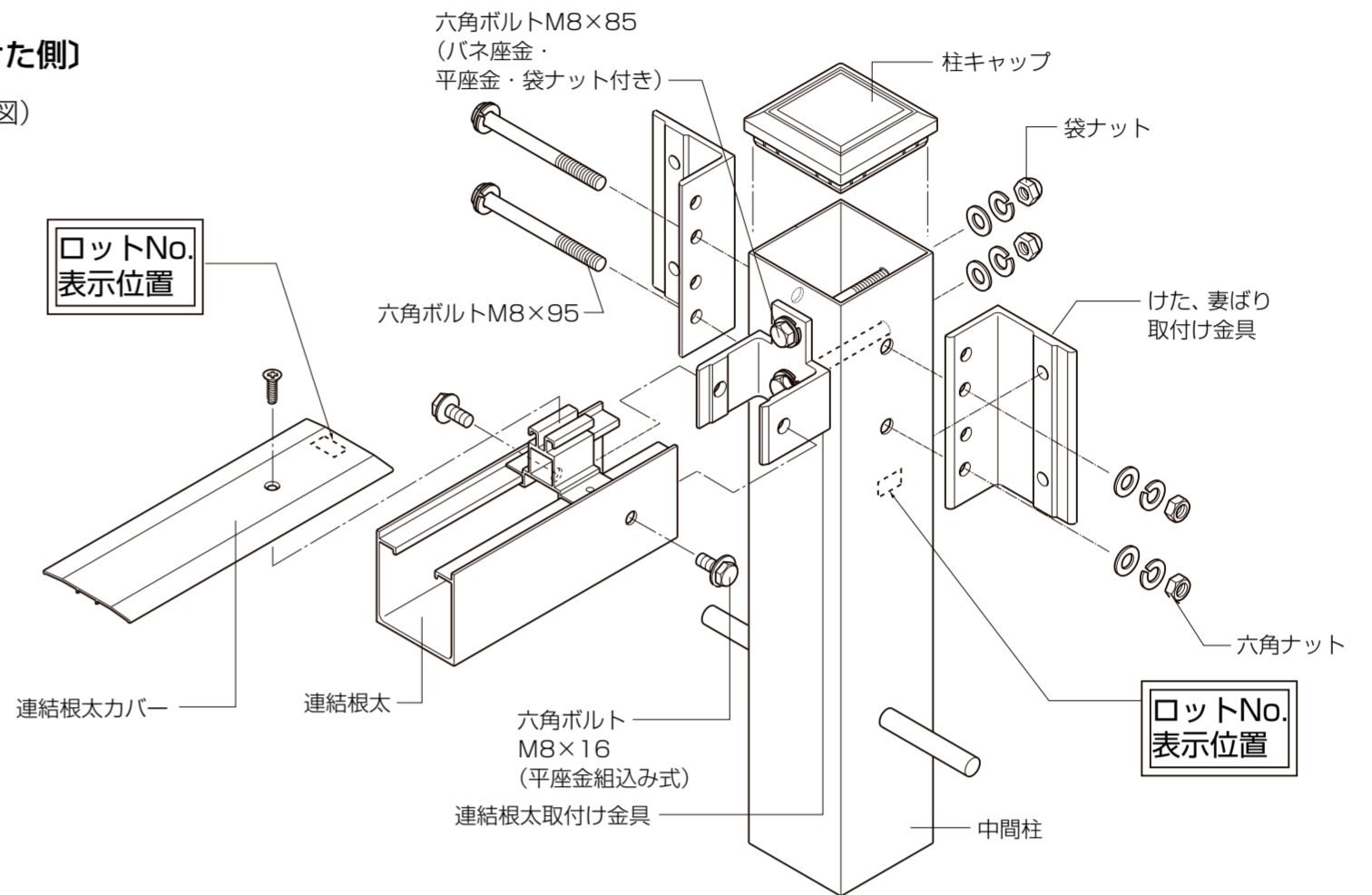
- ぬれ縁を連結する場合は、連結根太を取り付けます。

### 〔躯体側〕



### 〔前けた側〕

(内観図)

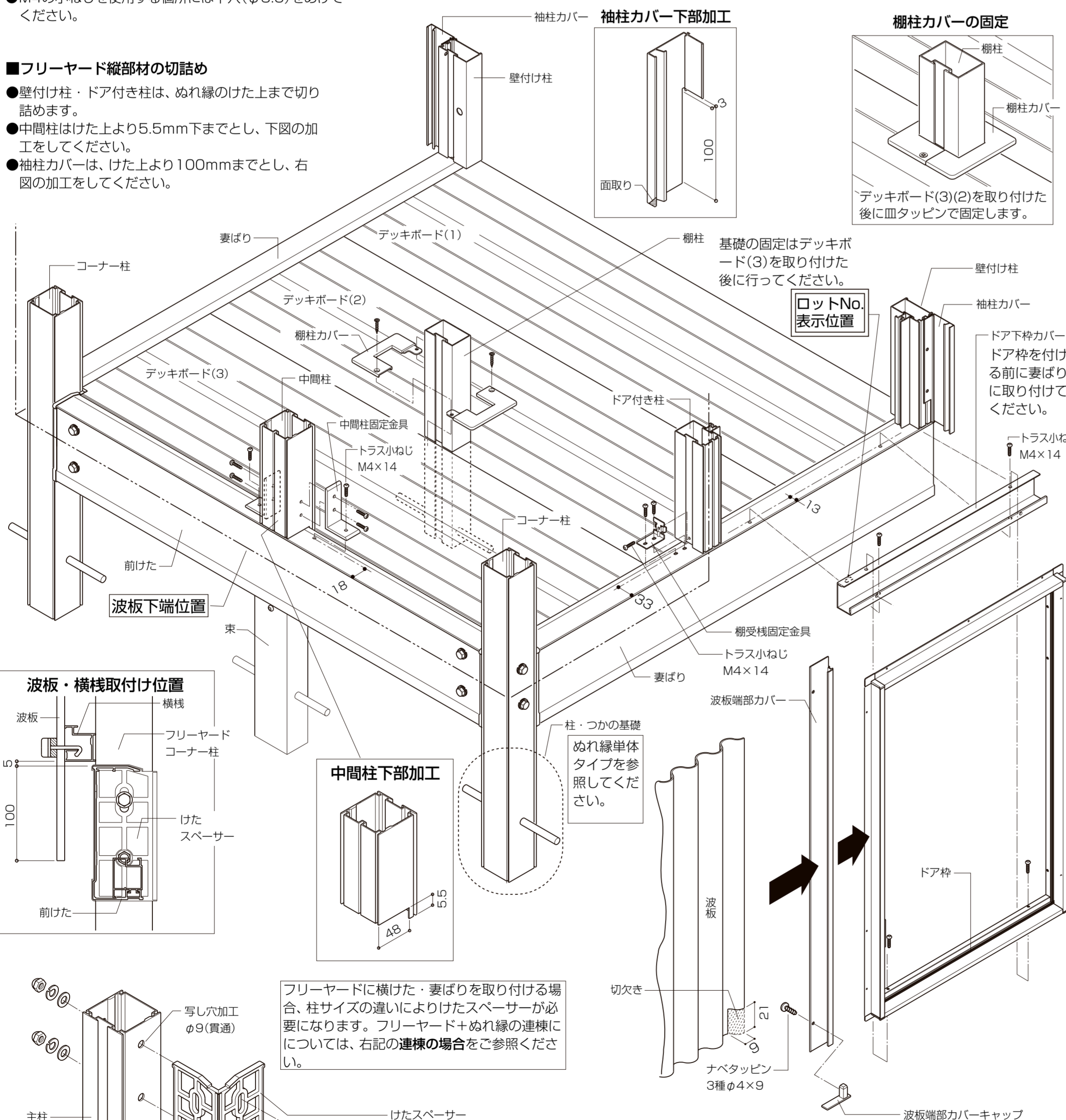


## ■フリーヤード納まりの場合

- 本図はフリーヤード(ドア付きタイプ)にぬれ縁を取り付けた例を示します。フリーヤード(基本タイプ・袖付きタイプ)の時もこの説明書を参照してください。
- M4の小ねじを使用する箇所には下穴(φ3.5)をあけてください。

### ■フリーヤード縦部材の切詰め

- 壁付け柱・ドア付き柱は、ぬれ縁のけた上まで切り詰めます。
- 中間柱はけた上より5.5mm下までとし、下図の加工をしてください。
- 袖柱カバーは、けた上より100mmまでとし、右図の加工をしてください。



### ■妻梁・根太の切り詰め

- 左右の妻ばり及び根太については下記(表-1)の寸法で切り詰めてください。

〔表-1〕

出幅	3R	4R	5R	6R
切詰め寸法	92	91.5	91	90.5

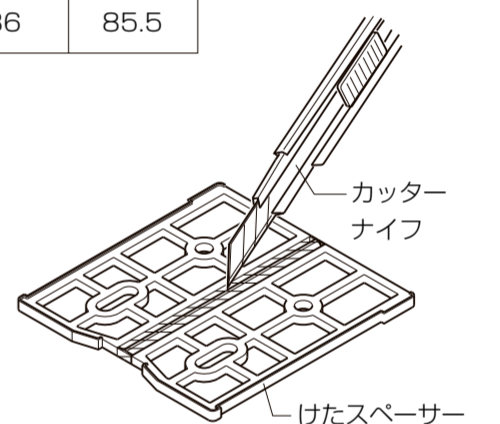
### ■連結根太・連結根太カバーの切り詰め

〔表-2〕

出幅	3R	4R	5R	6R
切詰め寸法	87	86.5	86	85.5

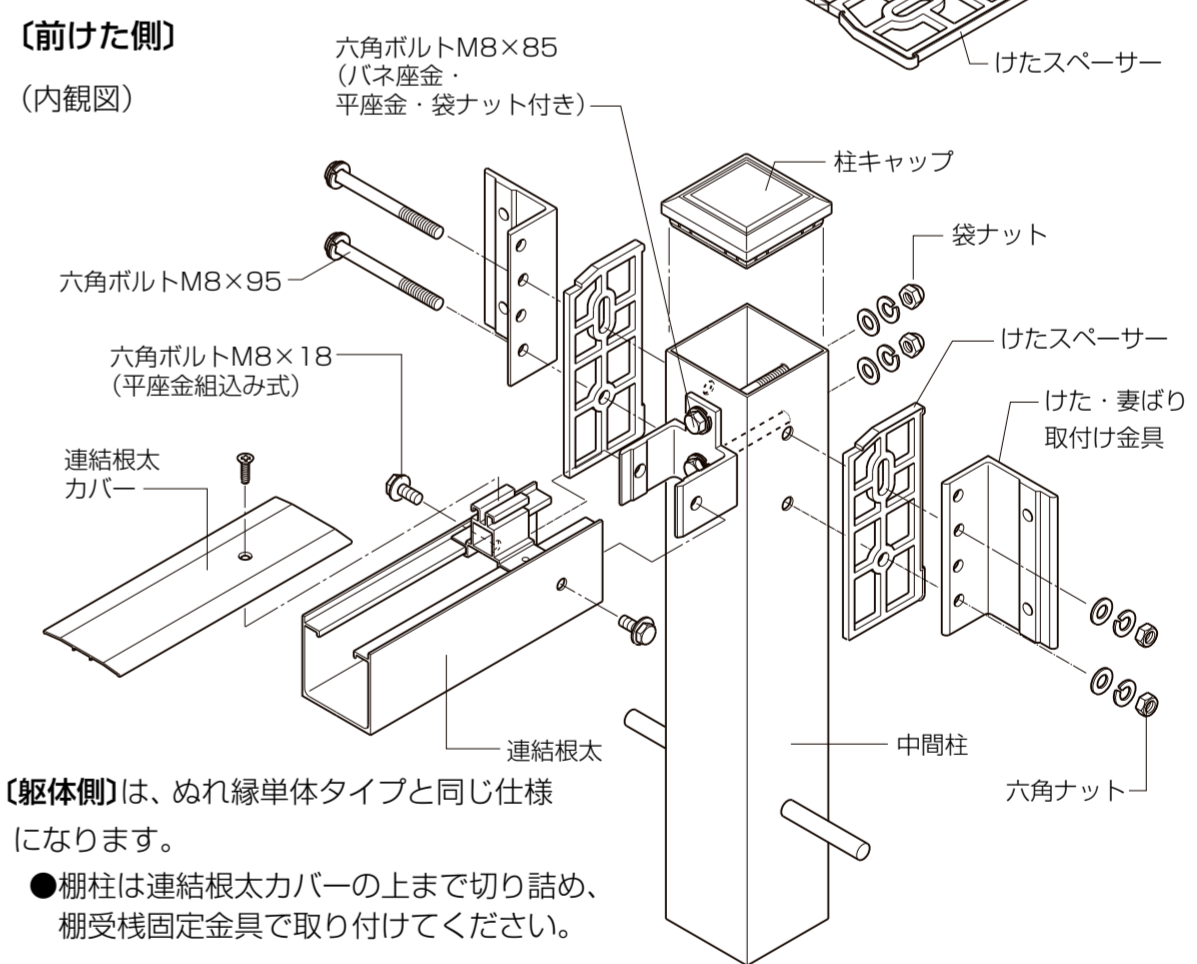
### ■連棟の場合

- フリーヤード+ぬれ縁の連棟では、けたスペーサーをカッターで2つに分割し、下図のように取り付けてください。



### 〔前けた側〕

(内観図)



〔躯体側〕は、ぬれ縁単体タイプと同じ仕様になります。

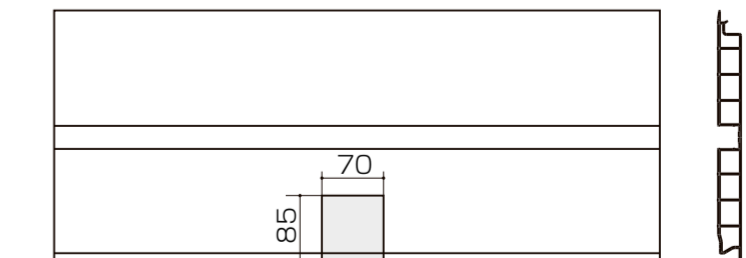
- 欄柱は連結根太カバーの上まで切り詰め、欄受棧固定金具で取り付けてください。

### ■デッキボードの加工

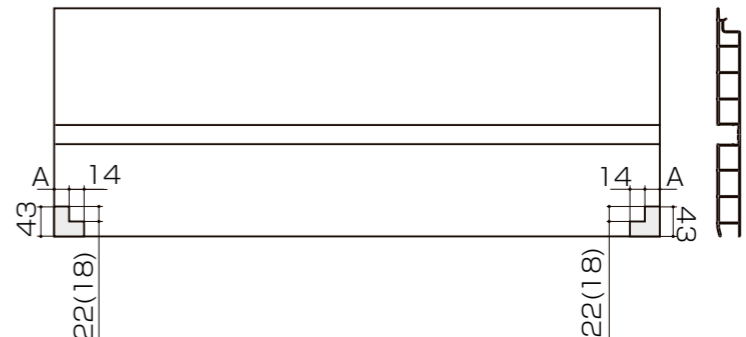
- デッキボード(1)…最も躯体側にあるデッキボードフリーヤードとぬれ縁の出幅方向のモジュール違いにより、切詰めが発生します。B寸法は表を参照してください。

出幅	B寸法			
	3R	4R	5R	6R
切詰め寸法	97	96.5	96	95.5

- デッキボード(2)…前けた側から2枚目のデッキボード欄柱部分を切り欠きます。(図参照)



- デッキボード(3)…最も前けた側のデッキボード・コーナー柱部分を切り欠きます。(図参照)
- ・A寸法はぬれ縁単体タイプを参照してください。
- ・連結時は( )内寸法を使用してください。



### ■欄受け棧固定金具の取付け

- ドア付き柱の溝で90°回転・スライドさせて、ナベ小ねじ(M4×10剣先)で固定してください。

