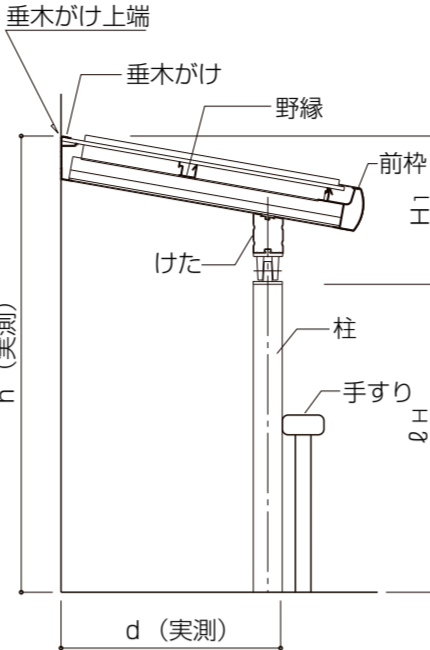
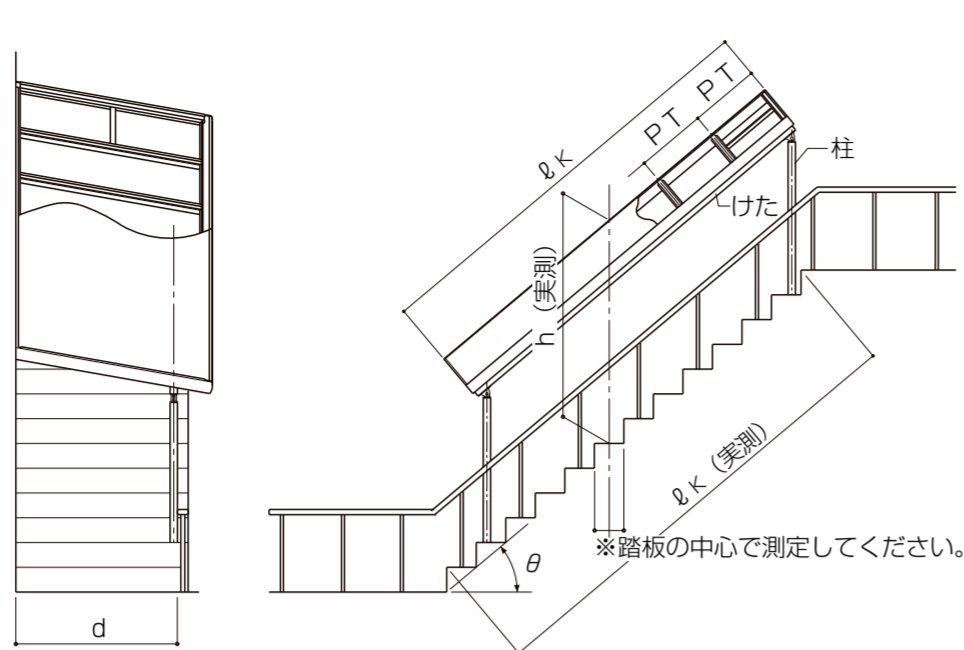


●この説明書は、必ず取付けされる方にお渡しく下さい。

■取付け上のご留意 ■施工前の調査と打合わせ

- 本製品の施工に際しては、ナーラテラス本体に同梱の取付け説明書を併せてご使用ください。  
施工および使用上の注意事項は、本体の説明書の冒頭に記載してありますので必ずお読みください。
- 本製品の対応範囲は、一般地域600形(幅≤6尺(1820mm))で積雪20cm以下の地域のみです。

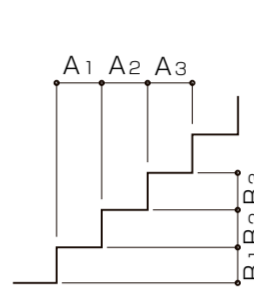


- 取付け作業を始めてから手直しが出来ないよう、下記のチェックリストをもとに現場の調査・打合わせを十分に行ってください。

1	形式	形式 A / B / C / D
2	基準寸法 (階段)	h= d=
3	色の区別	ホワイート ブラック
4	躯体取付け位置確認	障害物 あり / なし
5	柱取付け位置確認	※ささらけたと手すりの差 あり (mm) / なし
6	踏板の確認	裏板 あり / なし アルミ・鉄骨・RC
7	手すりの確認	アルミ・鉄 形状 丸・角
8	見積もり姿図承認	提出 月 日 承認 月 日
9	施工時期	月 日 月 日迄

■角度θの算出

A寸法、B寸法の平均値算出  
 $A = (A1 + A2 + A3) / 3$   
 $B = (B1 + B2 + B3) / 3$   
 B/Aの計算値が下表の数字に最も近い値の角度が階段角度になります。



(表1)

θ	30°	31°	32°	33°	34°	35°	36°	37°	38°	39°	40°
B/A	0.58	0.6	0.62	0.65	0.67	0.7	0.73	0.75	0.78	0.81	0.84
θ	41°	42°	43°	44°	45°	46°	47°	48°	49°	50°	
B/A	0.87	0.9	0.93	0.97	1	1.04	1.07	1.11	1.15	1.19	

■基本寸法

■階段部寸法(表-2)

※測寸法(h)からHi寸法を引いた値がℓH(柱寸法)になります。

θ	d	920	950	980	1010	1040	1070	1100	1130	1160	1190	1220	1250	1280	1310	1340
Hi	30°	483.6	489.7	495.8	501.9	508.0	514.2	520.2	526.3	532.5	538.6	544.7	550.8	556.9	563.0	569.1
	35°	509.4	515.9	522.3	528.8	535.3	541.7	548.2	554.6	561.1	567.5	574.0	580.5	586.9	593.4	599.8
	40°	464.2	549.4	556.3	563.2	570.1	577.1	584.0	590.9	597.8	604	611.6	618.5	625.4	632.3	639.2
	45°	585.1	592.6	600.0	607.5	615.0	622.5	630.0	637.4	644.9	652.4	659.9	667.4	674.8	682.3	689.8
	50°	640.4	648.6	656.9	665.1	673.3	681.6	689.8	698.0	706.3	714.5	722.7	730.9	739.2	747.4	755.6

θ	d	1370	1400	1430	1460	1490	1520	1550	1580	1610	1640	1670	1700	1730	1760	1790	1820
Hi	30°	575.2	581.3	587.4	593.5	599.6	605.7	611.9	618.0	624.1	630.2	636.3	642.4	648.5	654.6	660.7	666.8
	35°	606.3	612.7	619.2	625.7	632.1	638.6	645.0	651.5	658.0	664.4	670.9	677.3	683.8	690.2	696.7	703.2
	40°	646.1	653.0	659.9	666.8	673.7	680.6	687.5	694.4	701.3	708.3	715.2	722.1	729.0	735.9	742.8	749.7
	45°	697.3	704.8	712.3	719.7	727.2	734.7	742.2	749.7	757.1	764.6	772.1	779.6	787.1	794.5	802.0	809.5
	50°	763.9	772.1	780.3	788.5	796.8	805.0	813.2	821.5	829.7	837.9	846.2	854.4	862.6	870.8	879.1	887.3

■垂木ℓT寸法(表-3) (d-35)/cos10° +298

d	920	950	980	1010	1040	1070	1100	1130	1160	1190	1220	1250	1280	1310	1340	
ℓT	1196.7	1227.1	1257.6	1288.0	1318.5	1349.0	1379.4	1409.9	1440.4	1470.8	1501.3	1531.7	1562.2	1592.7	1623.1	
d	1370	1400	1430	1460	1490	1520	1550	1580	1610	1640	1670	1700	1730	1760	1790	1820
ℓT	1653.6	1684.1	1714.5	1745.0	1775.4	1805.9	1836.4	1866.8	1897.3	1927.8	1958.2	1988.7	2019.1	2049.6	2080.1	2110.5

■側枠ℓS寸法(表-4) (d-35)/cos10° +356.5

d	920	950	980	1010	1040	1070	1100	1130	1160	1190	1220	1250	1280	1310	1340	
ℓS	1255.2	1285.6	1316.1	1346.5	1377.0	1407.5	1437.9	1468.4	1498.9	1529.3	1559.8	1590.2	1620.7	1651.2	1681.6	
d	1370	1400	1430	1460	1490	1520	1550	1580	1610	1640	1670	1700	1730	1760	1790	1820
ℓS	1712.1	1742.6	1773.0	1803.5	1833.9	1864.4	1894.9	1925.3	1955.8	1986.3	2016.7	2047.2	2077.6	2108.1	2138.6	2169.0

■階段用野縁ℓKN寸法

階段用野縁ℓKN=垂木ℓT-69.5

■野縁ℓN寸法

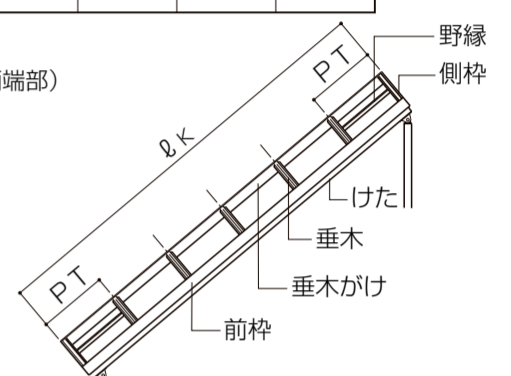
野縁ℓN=PT-84.5

■側枠用雨どい(階段用)ℓEA寸法

階段用雨どい(階段用)ℓEA=側枠ℓS-65.5

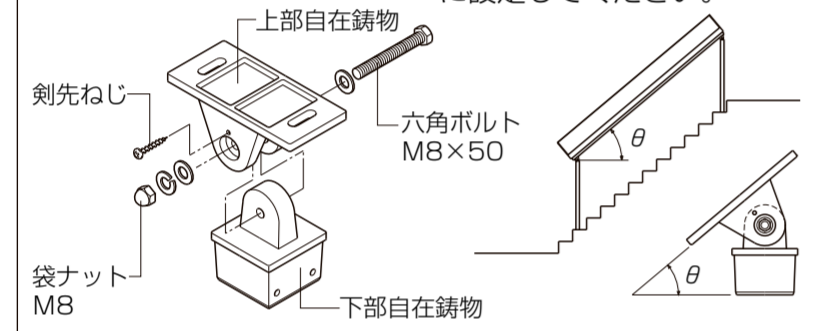
■けたℓE寸法

けたℓE=ℓK(実測)-46

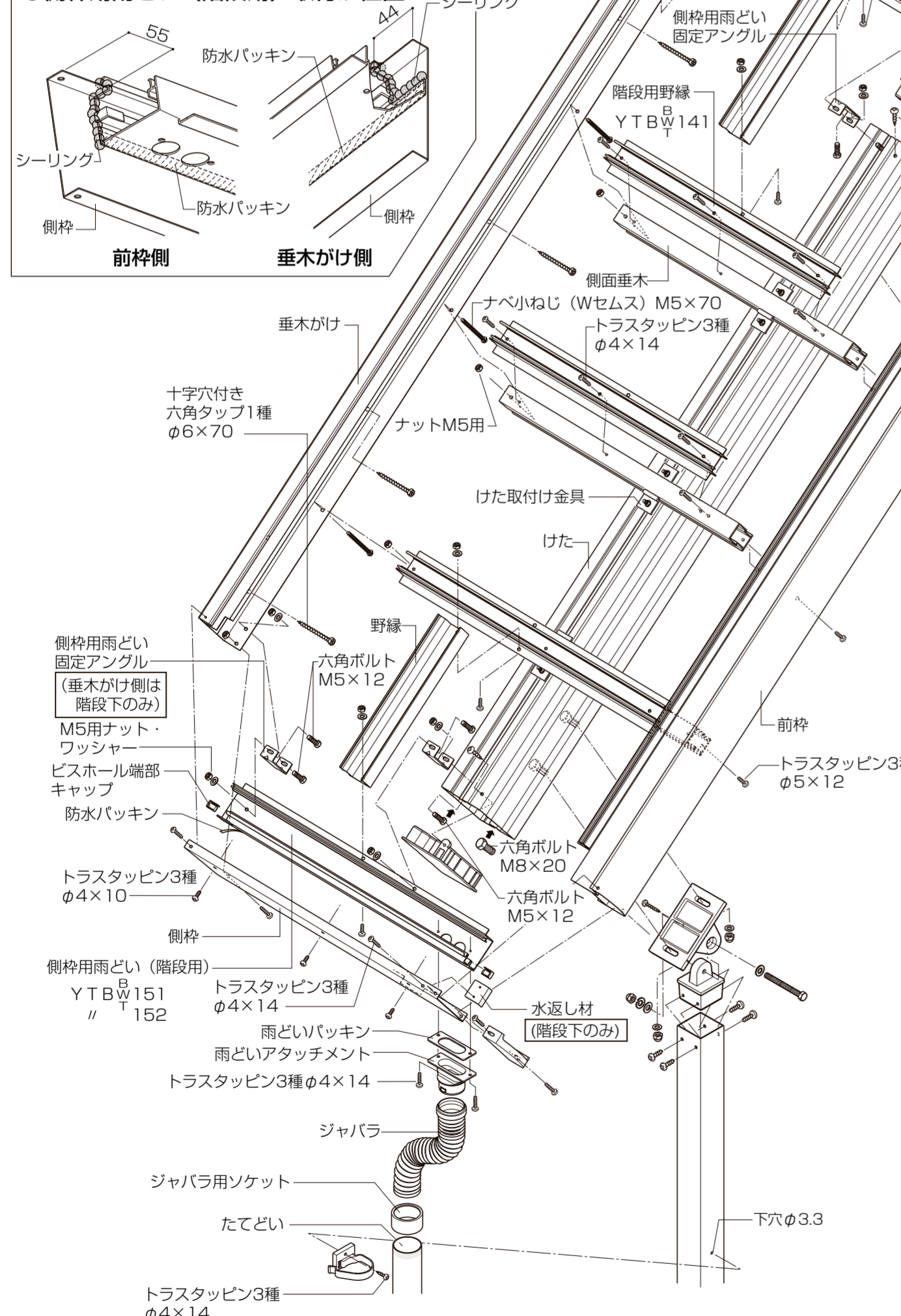


■組立て図(各部名称図)

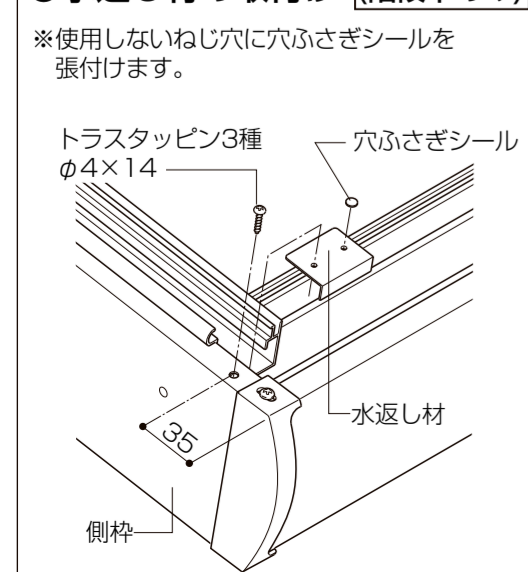
●柱自在鋳物の角度設定



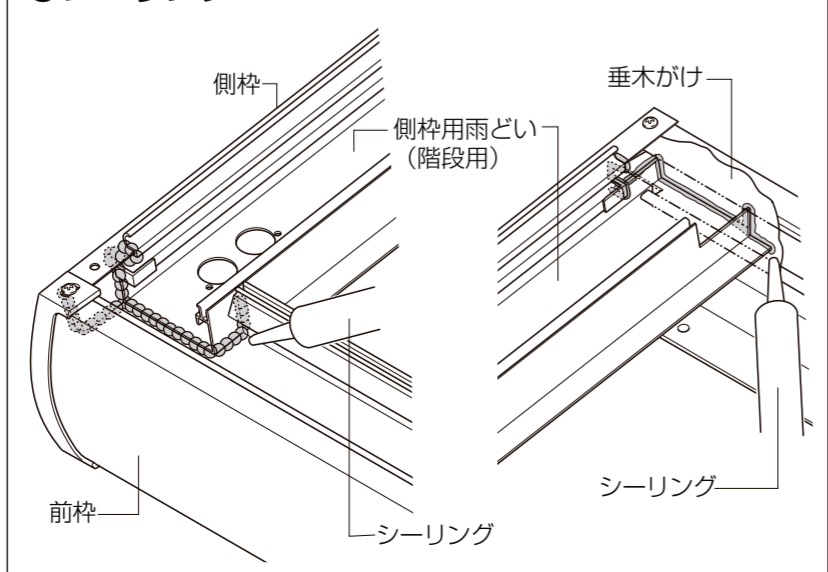
●側枠用雨どい(階段用)取付け位置



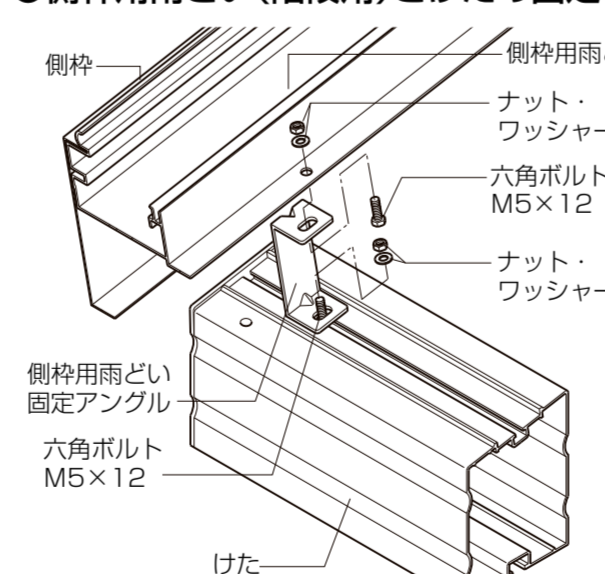
●水返し材の取付け(階段下のみ)



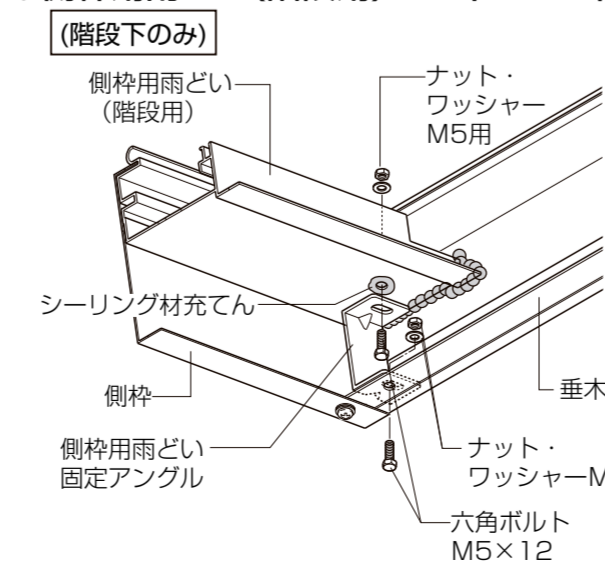
●シーリング



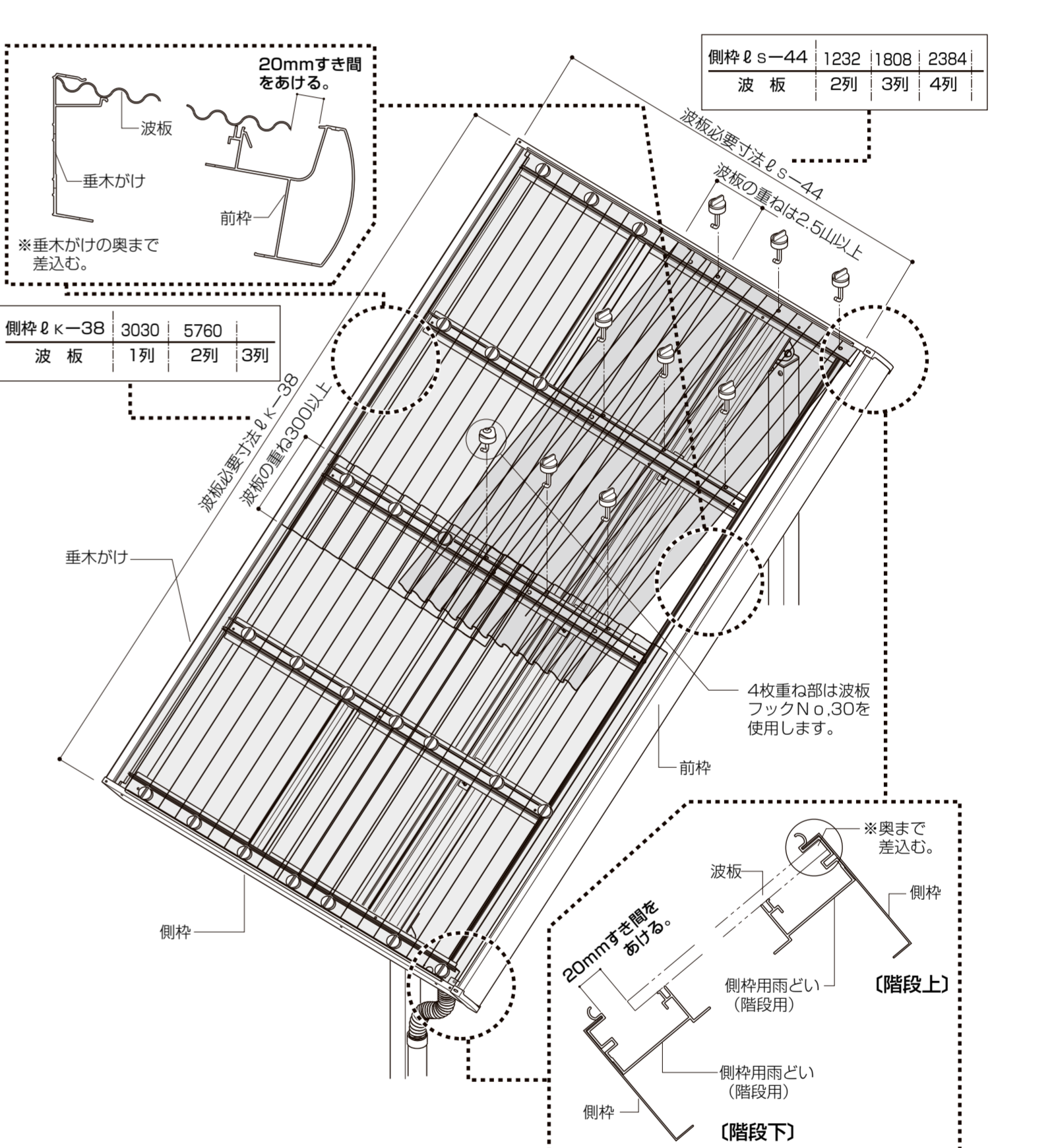
●側枠用雨どい(階段用)とけたの固定



●側枠用雨どい(階段用)と垂木がけの固定



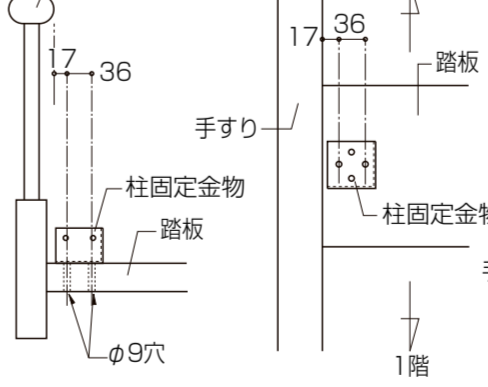
■波板の取付け



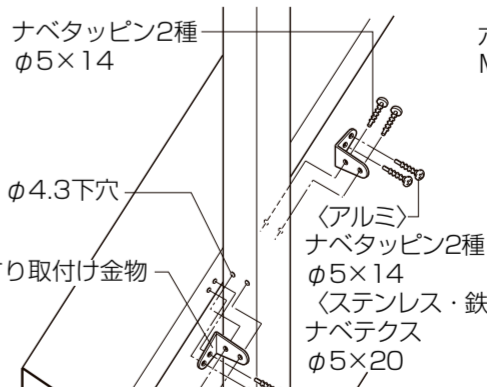
■柱の取付け

- 柱固定金物取付け穴の位置出しを下図のように行います。(図-1)
- 金物の穴に合わせて踏板上にφ9の穴をあけ、貫通ボルトで止めます。  
※階段に裏板がある場合は、踏み板の鉄板にM8タップ穴をあけ、ボルト止めします。(図-2)
- 柱を踏板上に固定します。
- 柱と手すりを手すり取付け金物でねじ止めします。
- φ4.5の下穴をあけ、ナベタッピンねじ2種φ5×14で固定します。  
※取付けの際、電気ドライバーは使用しないでください。
- φ4.6の下穴をあけ、ナベタックスねじφ5×20で固定します。  
※手すりの形状が丸い場合は、金物と手すりを止めるねじが1本づつになります。(図-3)

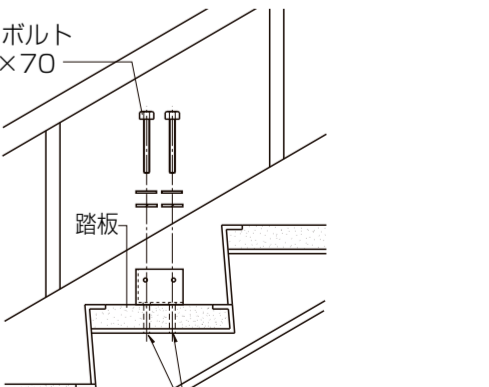
〔図-1柱固定金物の位置出し〕



〔図-2階段に裏板がある場合〕

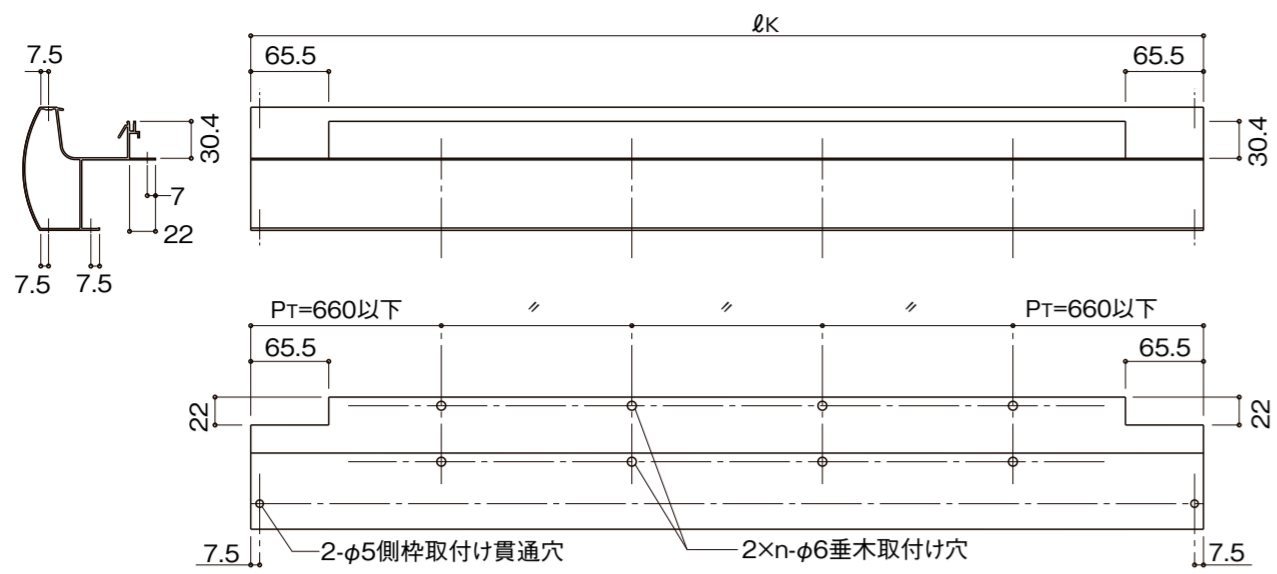


〔図-3手すりが丸い場合〕

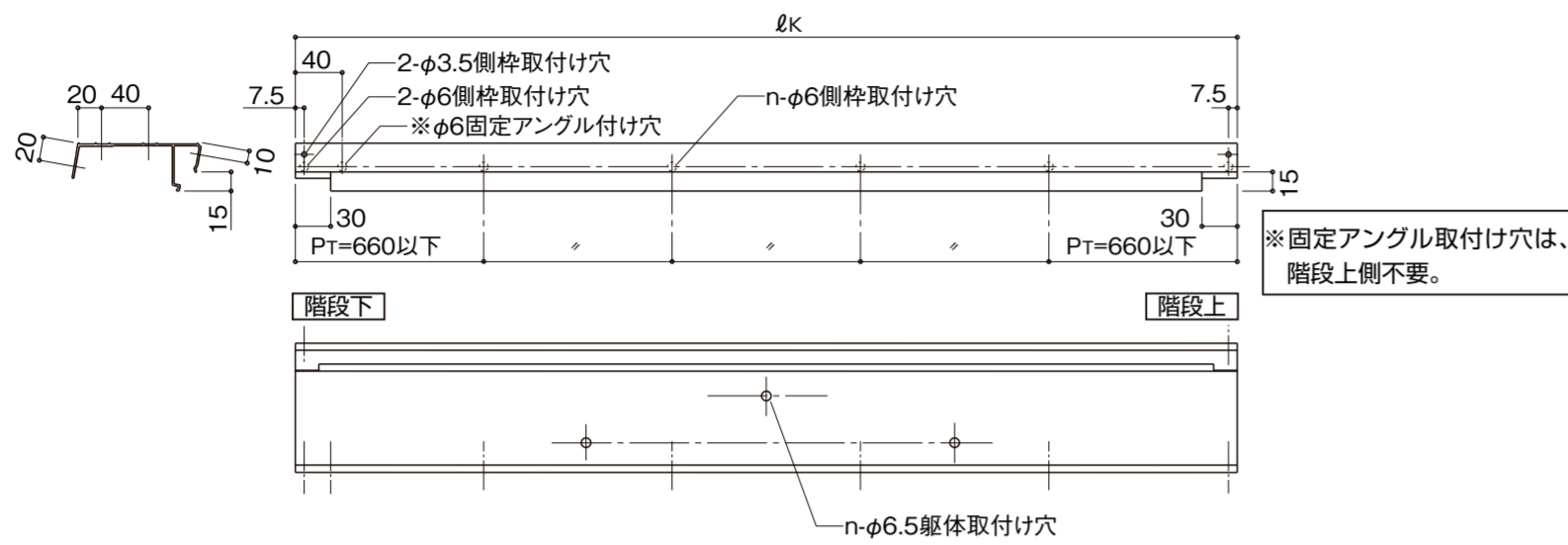


■部材の加工

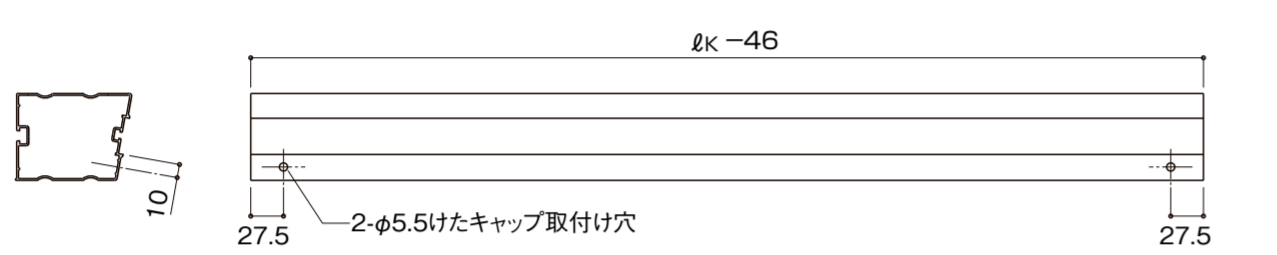
■前枠



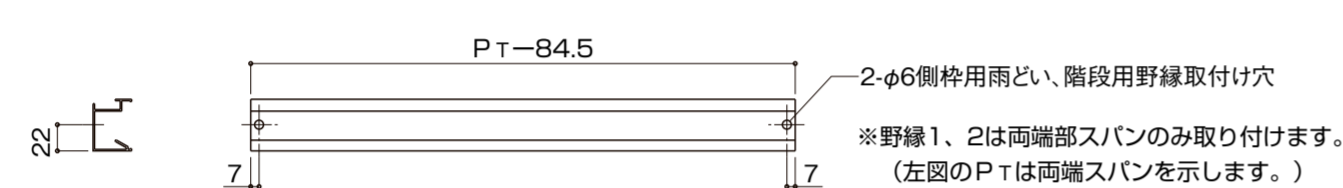
■垂木かけ



■けた1,2

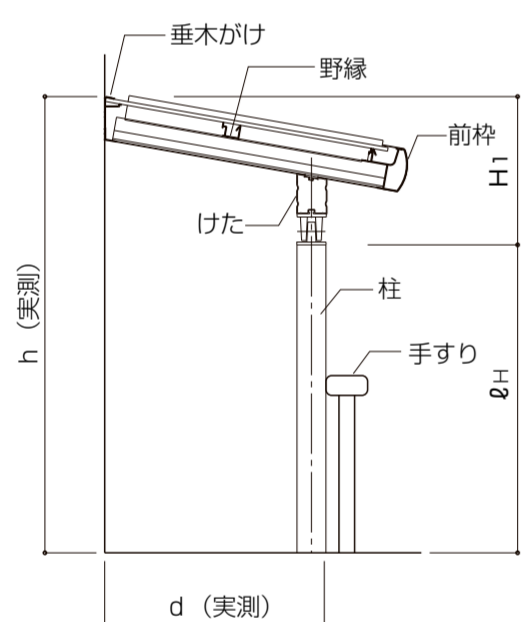
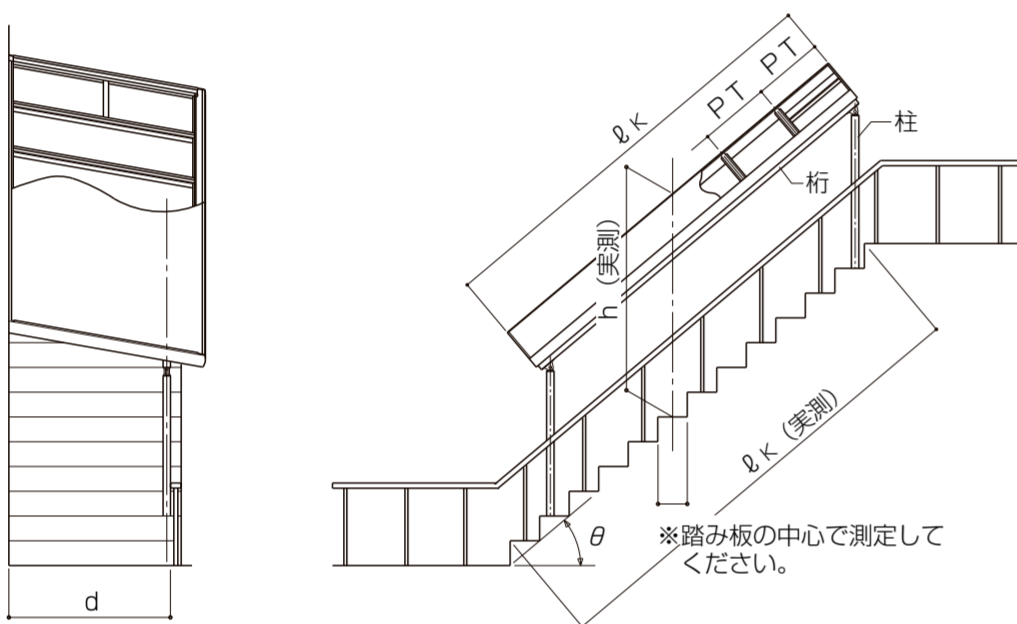


■野縁1,2



■実施例

■各部材ℓ寸算出例



●実測および「下表より、次の寸法を求めます。」

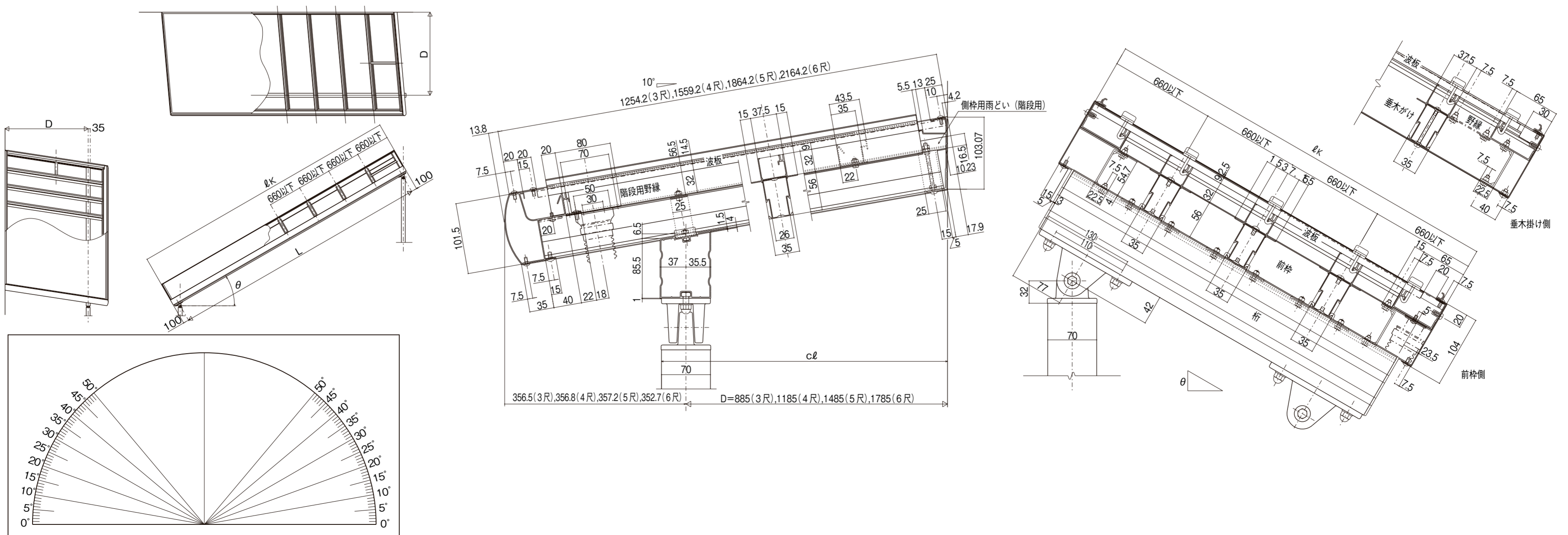
d	ℓk	h	θ	H1
1220	3850	2500	40°	611.5
実測により求めます。				
表1より求めます。				
表2より求めます。				

●計算および下表より各部材のℓ寸法を求めます。

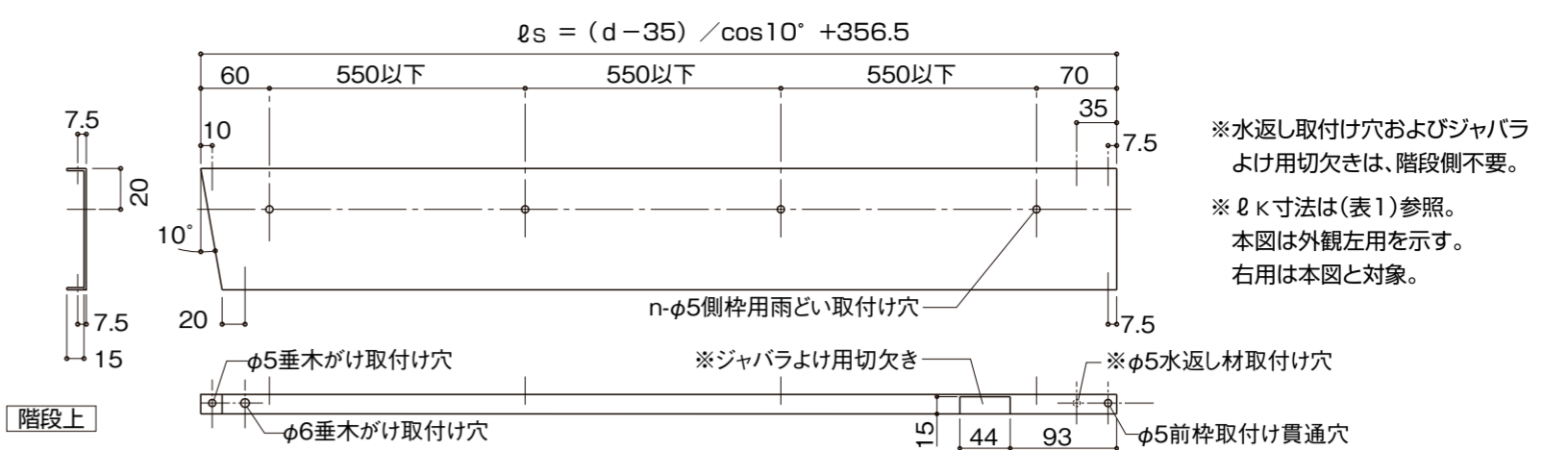
前枠、垂木かけ	柱	垂木	側枠	階段用野縁	側枠用野縁(階段用)	野縁	けた
ℓk=3850	ℓH=1888.5	ℓT=1501.3	ℓS=1559.8	ℓKN=1431.8	ℓA=1494.3	ℓN=557.2	ℓE=3804
実測値ℓkに同じ	h-H1より求めます。	表3より求めます。	表4より求めます。	ℓT-69.5より求めます。	ℓS-65.5より求めます。	PT-84.5より求めます。	ℓK-46より求めます。

※PT=3850/6=641.7≦660  
 ・d、θの数値が中間値(例:θ=37°)の場合は前後の数値から比例で算出してください。

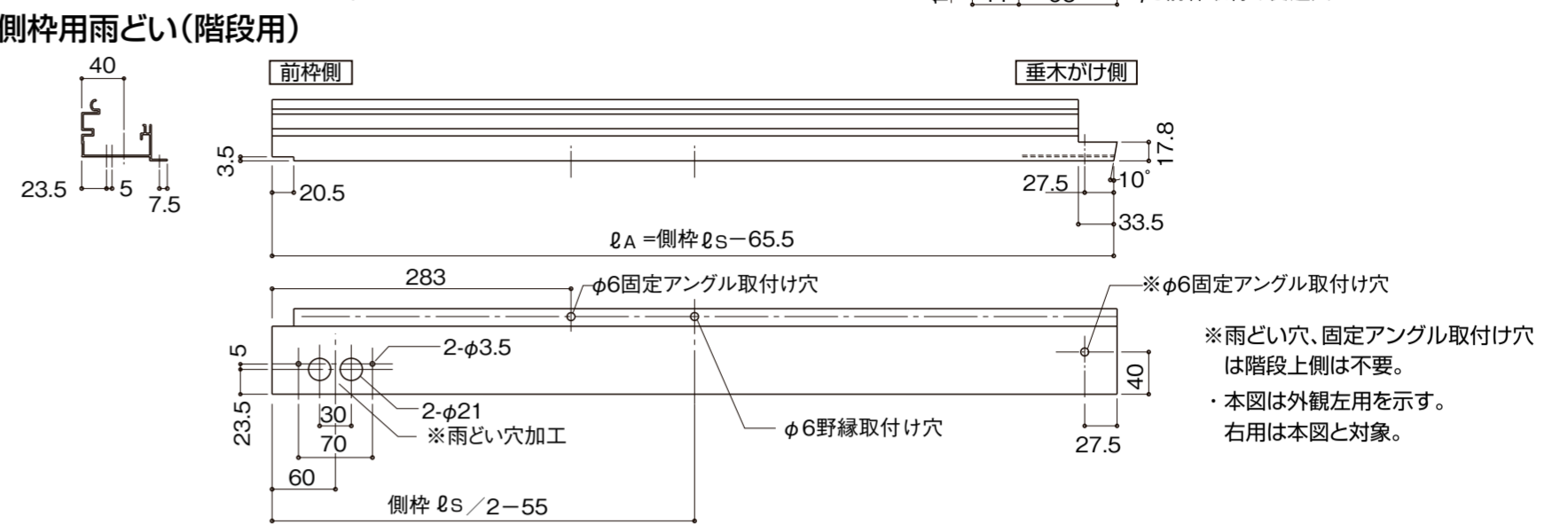
■参考納まり図



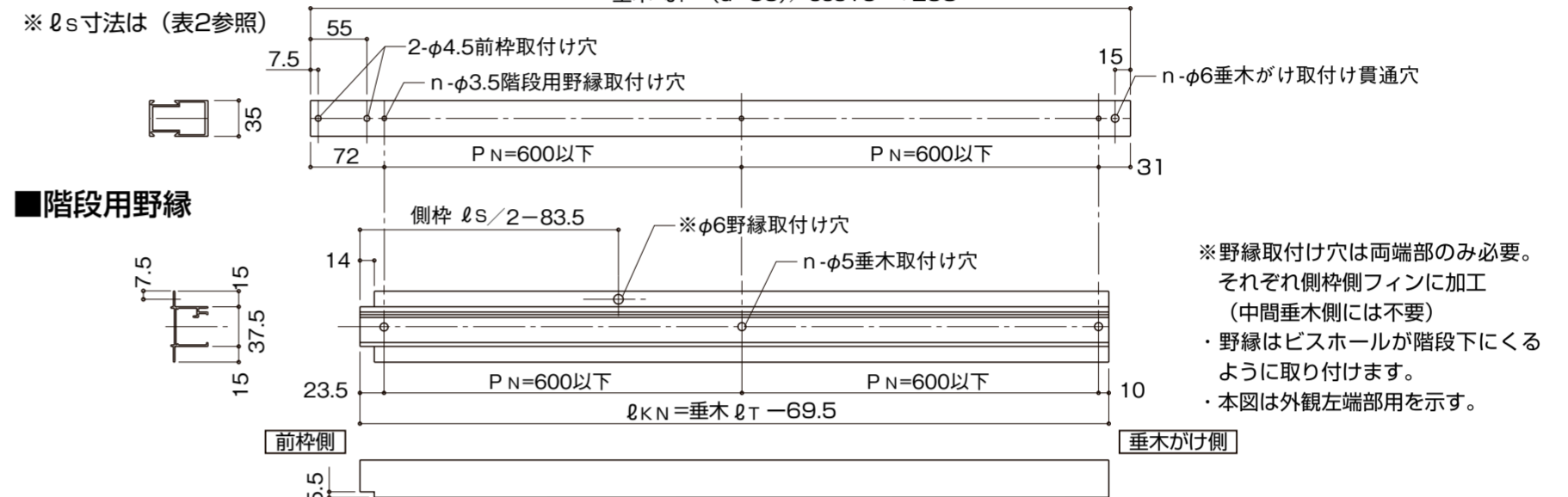
■側枠



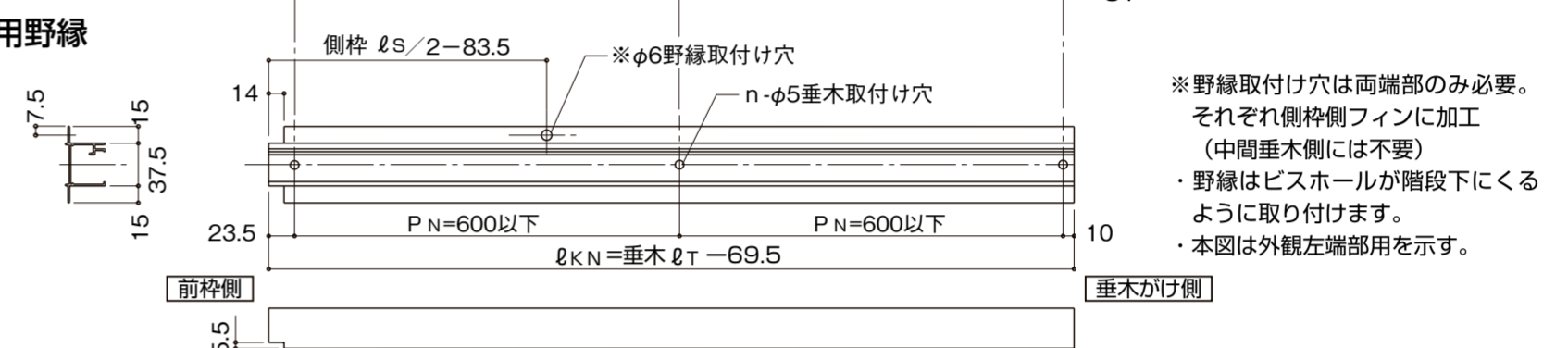
■側枠用雨どい(階段用)



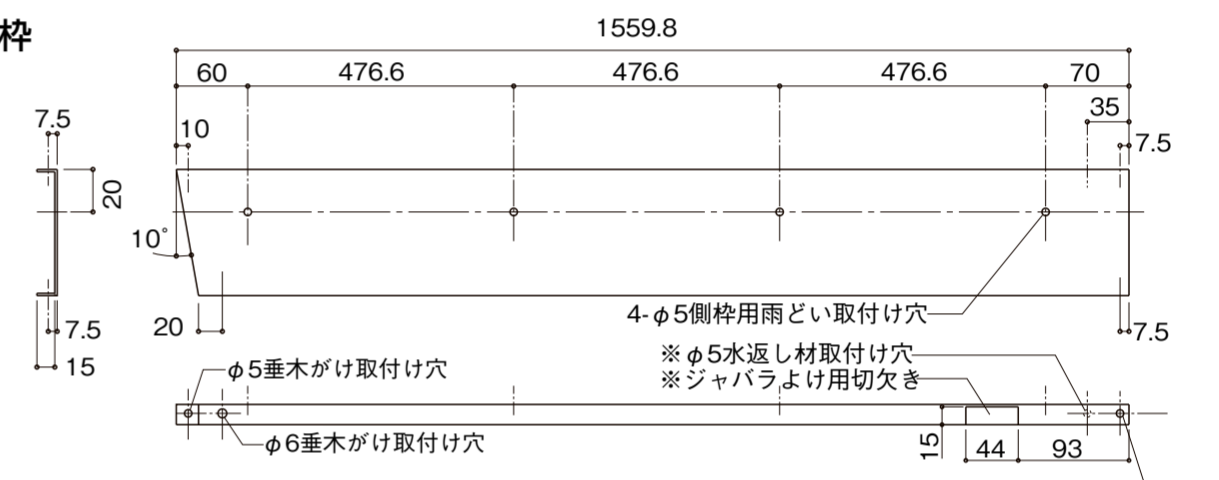
■垂木



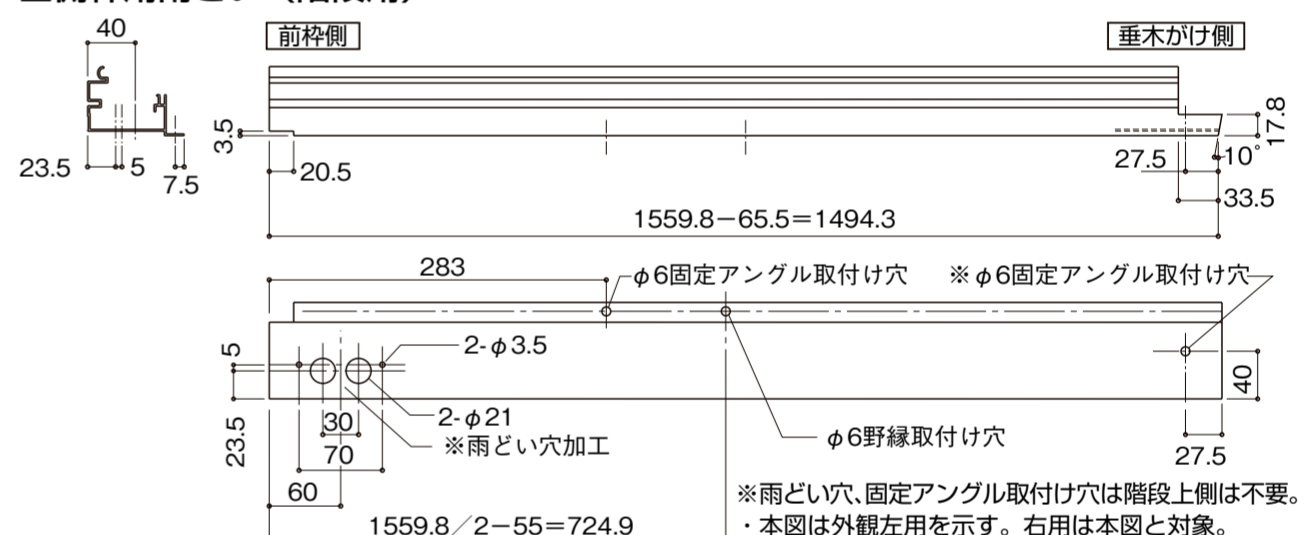
■階段用野縁



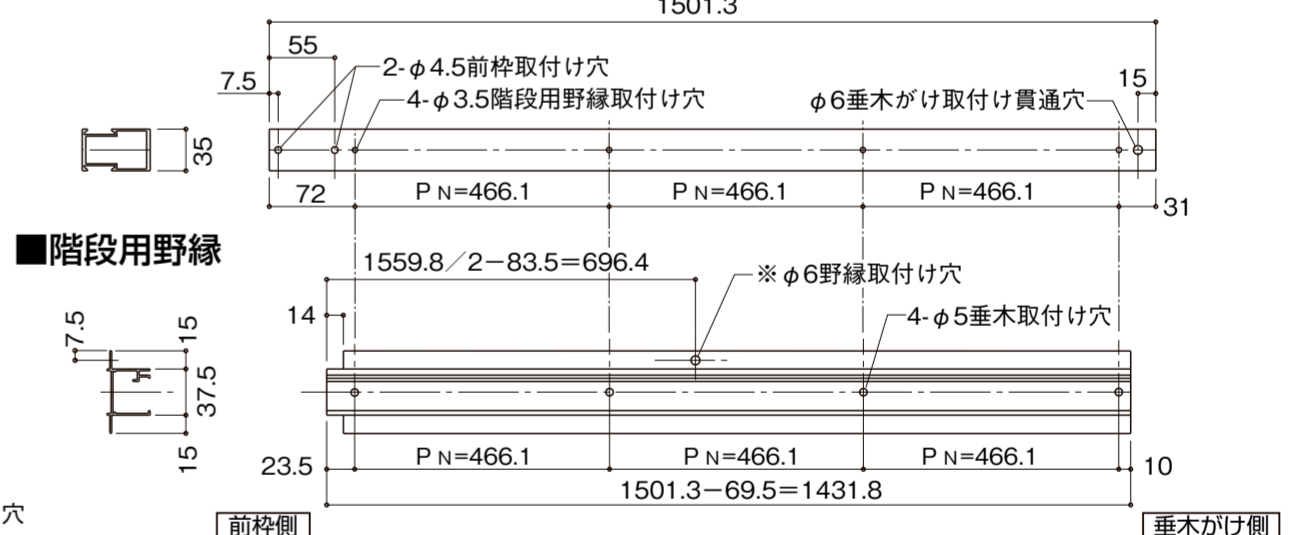
■側枠



■側枠用雨どい(階段用)



■垂木



■階段用野縁

