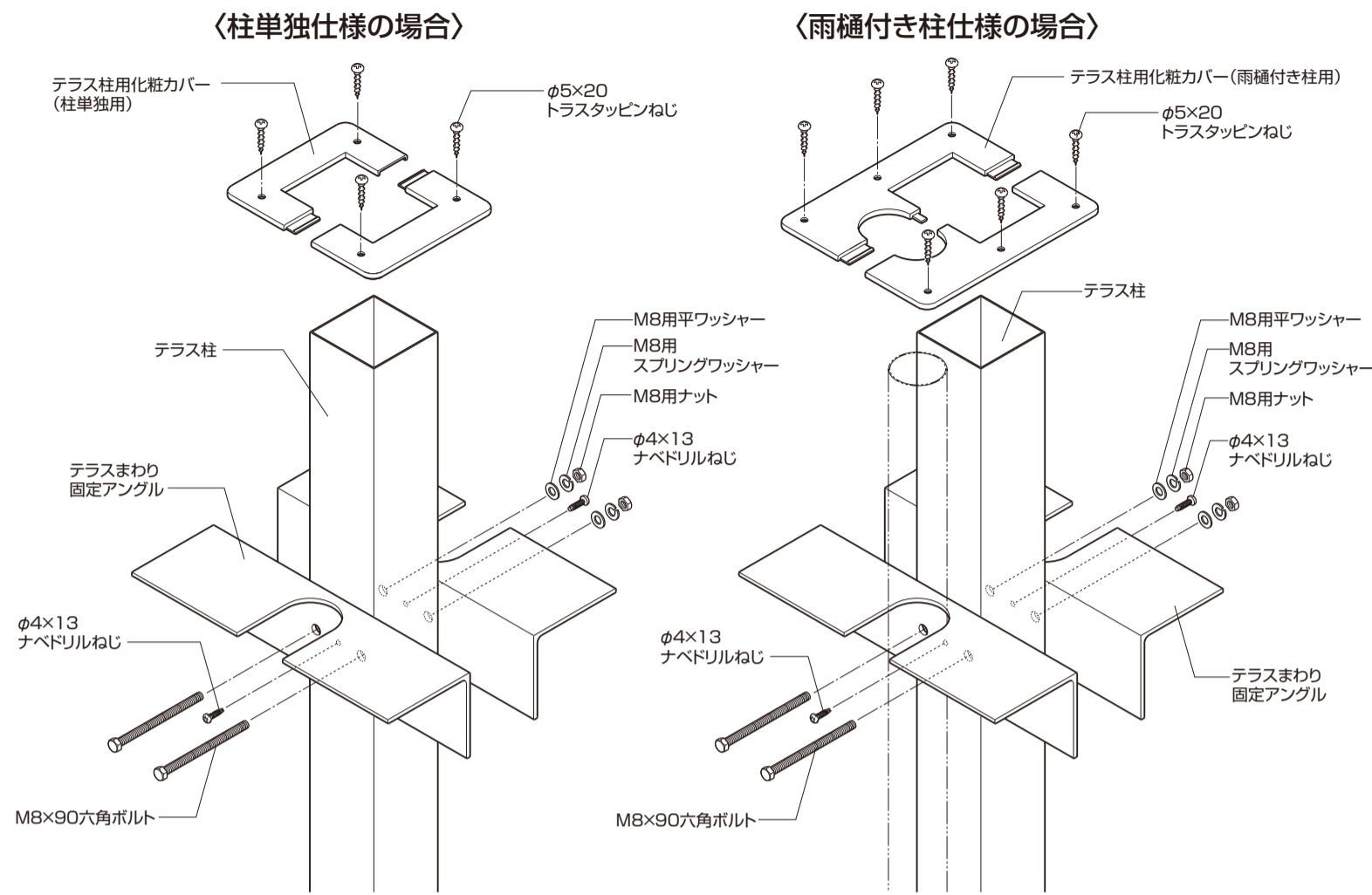




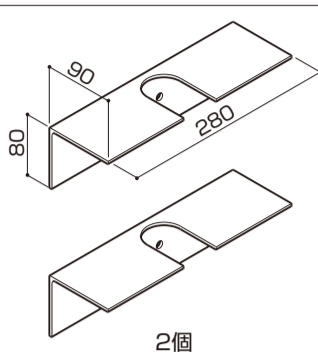
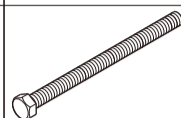




■施工上のお願い

- デッキが既に設置されている現場に後からテラスを接続する場合は、デッキの床材を取り外してテラス本体を組み立ててください。
- ※テラス柱の設置場所に大引きがある場合は、テラスの取付け説明書に従ってテラス柱を移動してください。(テラス柱と大引きの間を最低30mmあけてください。)

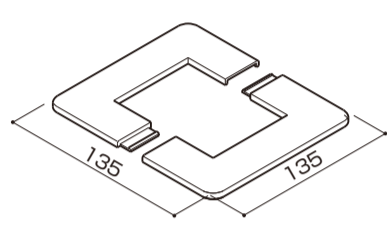
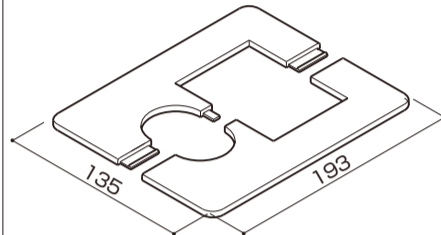


■構造説明図



■部品・ねじ一覧

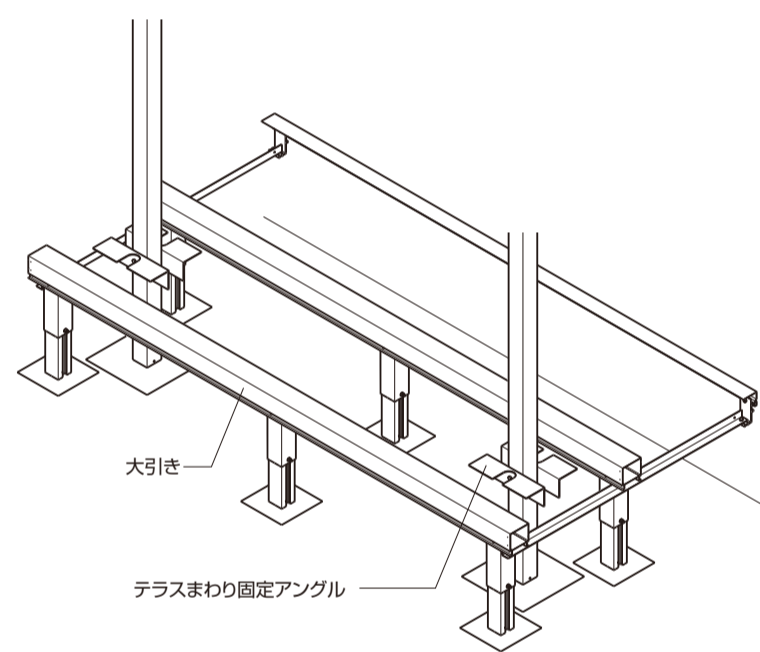
テラスまわり固定アンクル	M8×90六角ボルト	M8用ナット	M8用平ワッシャー
 2個	 2個	 2個	 2個
	 2個	 2個	

■別売り部品(テラス柱用化粧カバーセット)

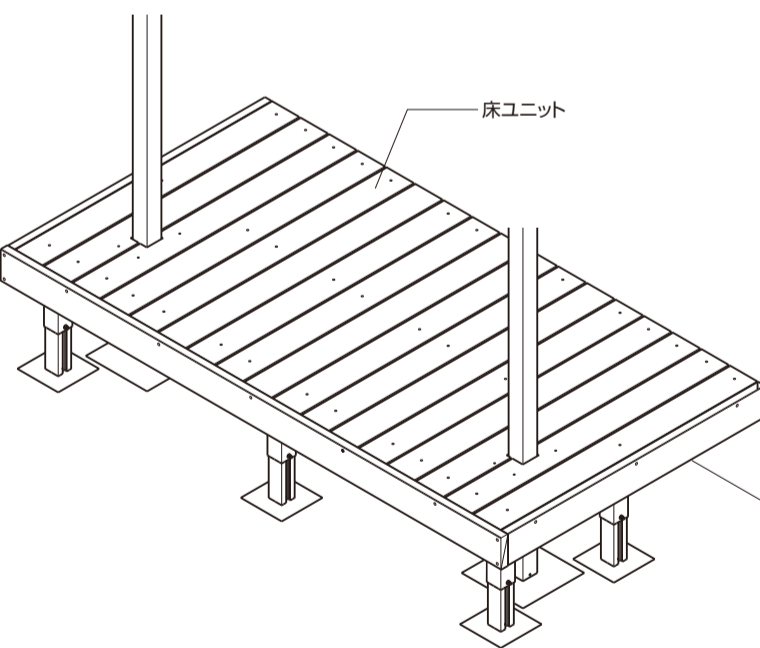
テラス柱用化粧カバー	
柱単独用	雨樋付き柱用
 135 135	 135 193
φ5×20ステンレスピン	
 4個	 6個

■取付け順序

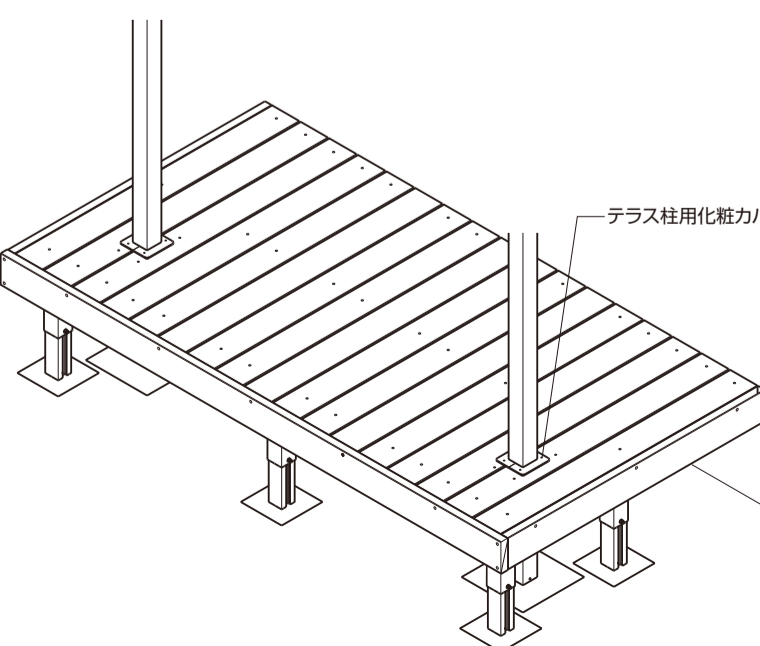
1 テラスまわり固定アンクルの取付け



2 床ユニットの取付け



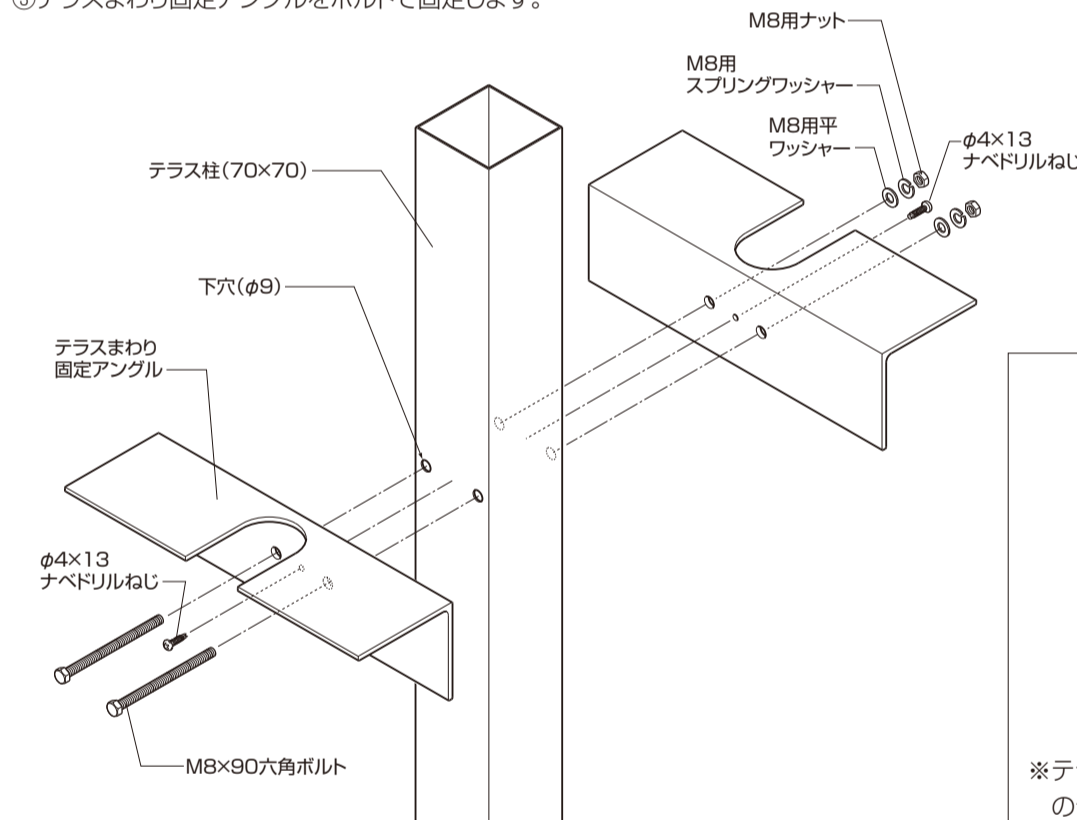
3 テラス柱用化粧カバーの取付け



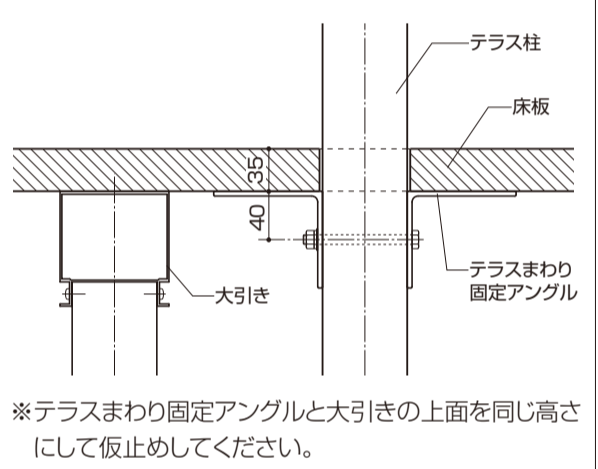
■取付け詳細

1 テラスまわり固定アンクルの取付け

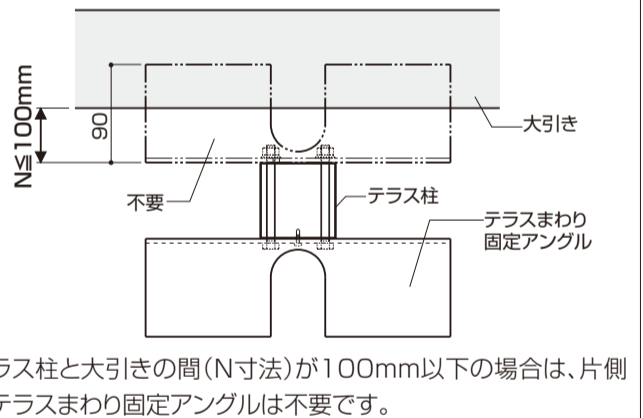
- ※大引きと平行に取り付けてください。
- ※雨樋付き柱の場合は、いったん雨樋を外してください。
- ①ナベドリルねじでテラスまわり固定アンクルを仮止めします。(右図参照)
- ②テラス柱に下穴(φ9)をあけます。
- ③テラスまわり固定アンクルをボルトで固定します。



【テラスまわり固定アンクル 固定高さ】

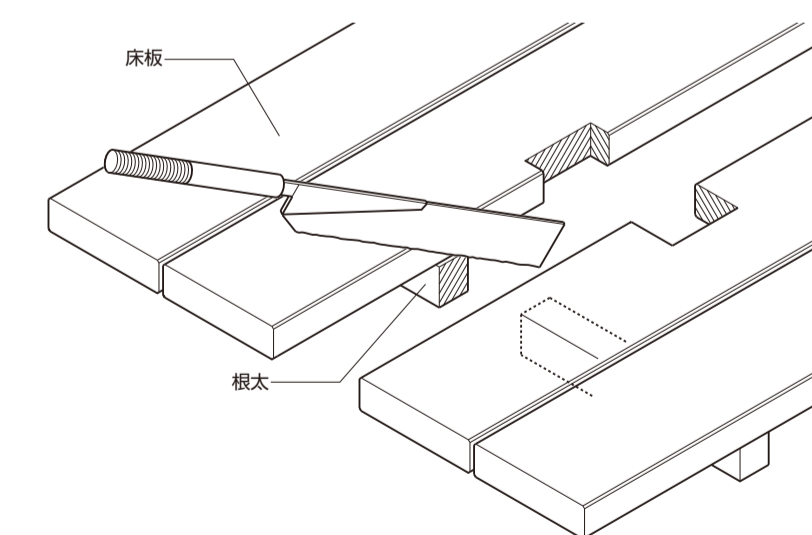


【テラス柱の近くに大引きがある場合】



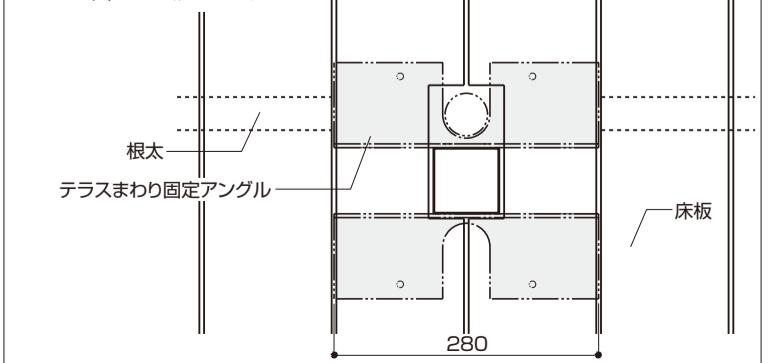
2 床ユニットの取付け

- ①テラス柱に当たる床板を切り欠きます。(右図参照)
- ※切欠き位置が床ユニット中央の場合は、根太を切断し床ユニットを分けてから柱に合わせて切り欠いてください。

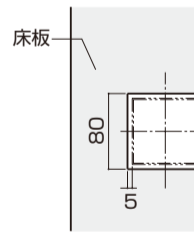
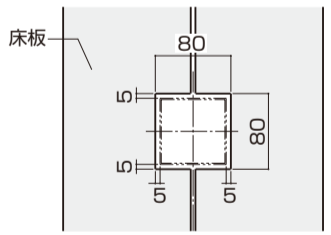
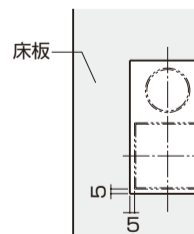
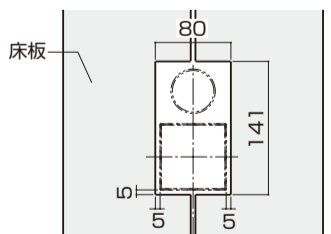
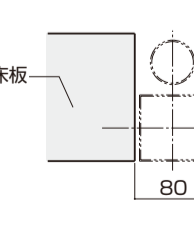
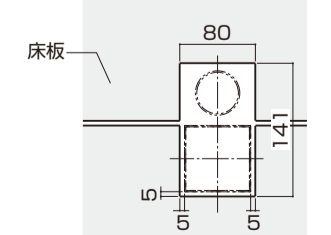


【テラスまわり固定アンクルの位置に床ユニットの根太がある場合】

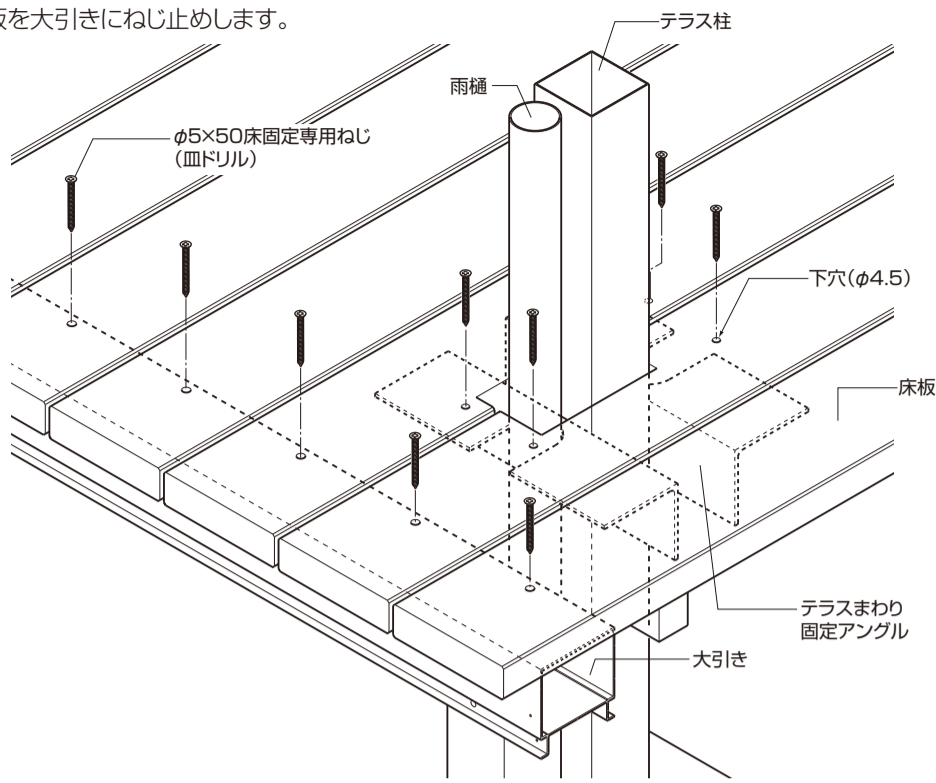
- ※テラスまわり固定アンクルに当たる部分の根太は、切断して床板から外してください。



【切欠き方法】 ※下表の寸法以下で切り欠いてください。

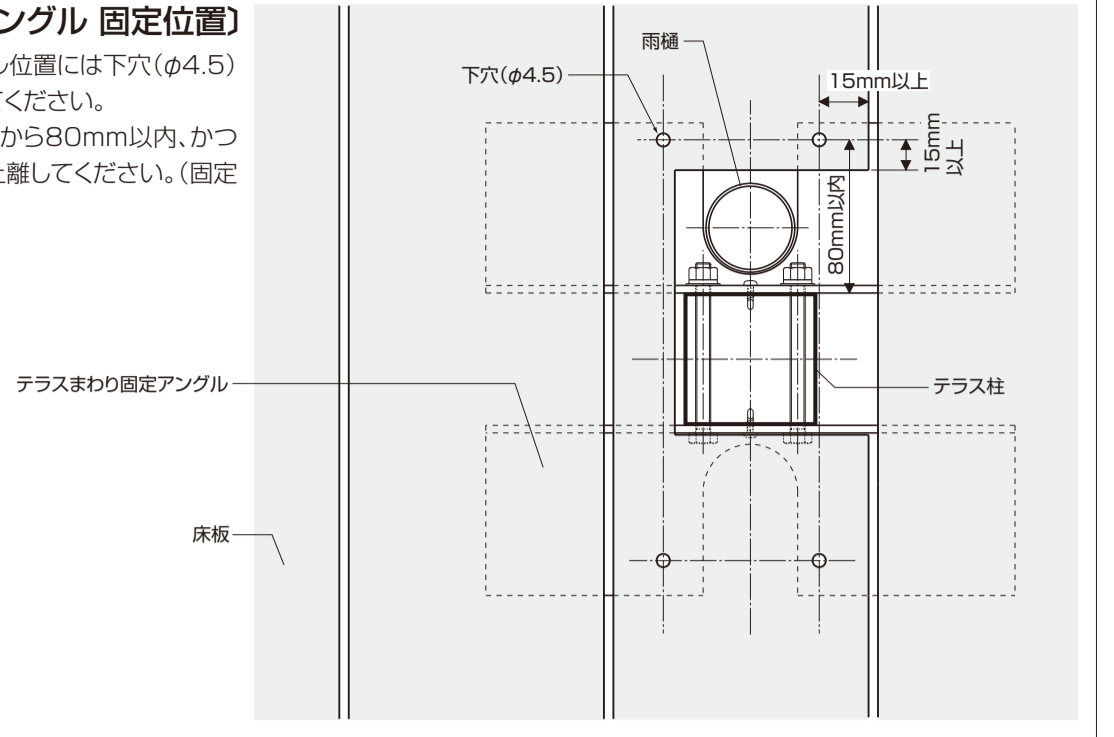
	床板	床板
柱単独	 80 10 5 10 5	 80 10 5 10 5 80 80
	<p>テラス柱が寄っている方からコの字に切り欠いてください。</p>	<p>テラス柱との透き間を5mmとり、両側の床板をコの字に切り欠いてください。</p>
床縦張り	 141 10 5	 141 10 5 80 80
	<p>テラス柱が寄っている方からコの字に切り欠いてください。</p>	<p>テラス柱との透き間を5mmとり、両側の床板をコの字に切り欠いてください。</p>
雨樋付き柱 床横張り	 80 10 5	 80 10 5 80 141
	<p>床板を80mm切断してください。</p>	<p>テラス柱との透き間を5mmとり、両側の床板をコの字に切り欠いてください。</p>

②床板を大引きにねじ止めします。



【テラスまわり固定アングル 固定位置】

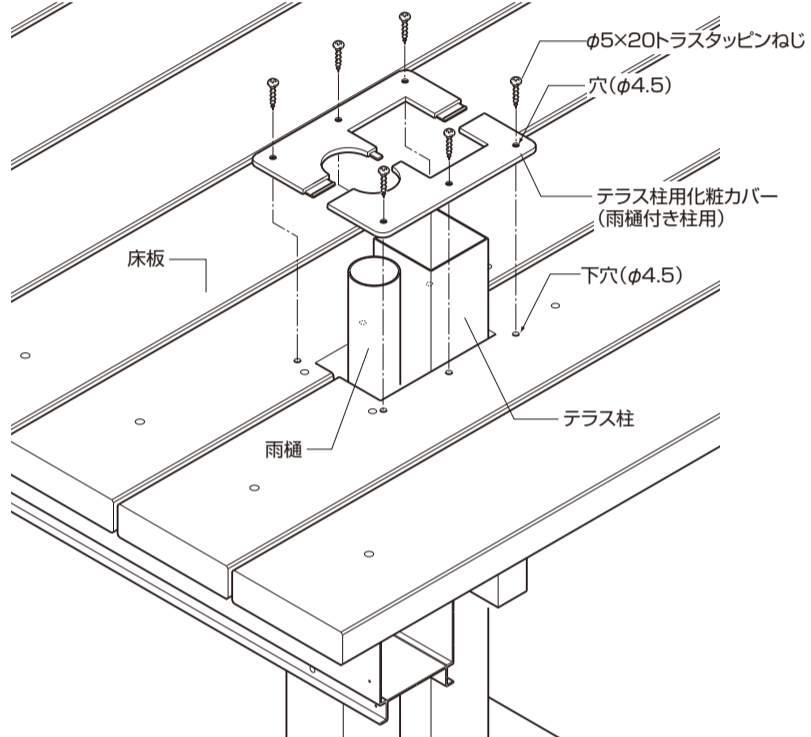
※テラスまわり固定アングル位置には下穴(φ4.5)をあけてからねじ止めしてください。  
固定位置はテラス柱外面から80mm以内、かつ床板端部から15mm以上離してください。(固定位置参考図参照)



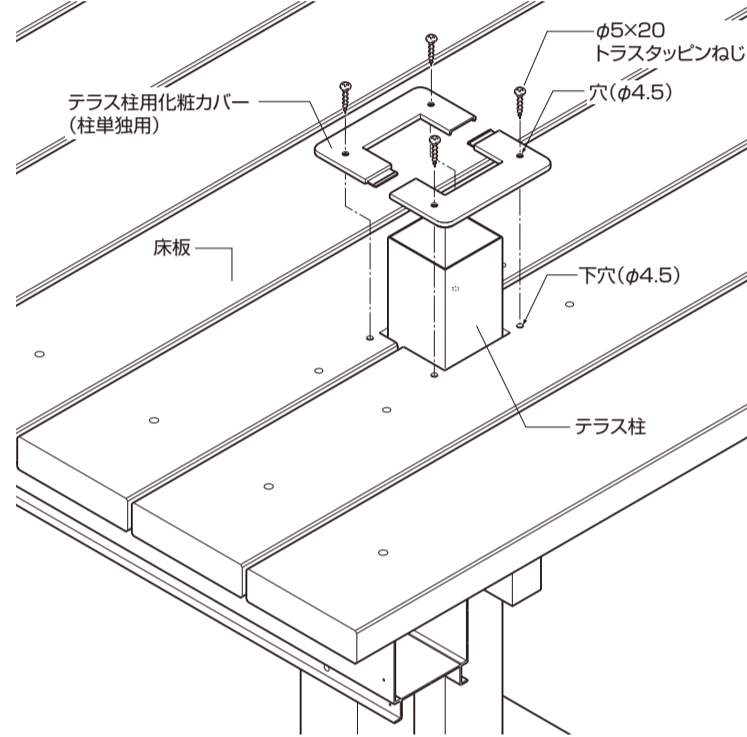
③テラス柱用化粧カバーの取付け

- ①テラス柱用化粧カバーをテラス柱に当て、床板に固定する穴位置を決めます。
- ②テラス柱用化粧カバーに穴(φ4.5)をあけ、床板にも下穴(φ4.5)をあけてねじ止めします。

【雨樋付き柱仕様の場合】



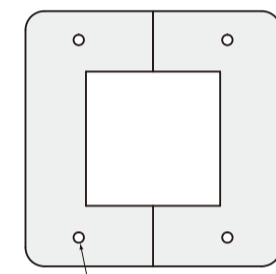
【柱単独仕様の場合】



【テラス柱用化粧カバーの穴あけ】

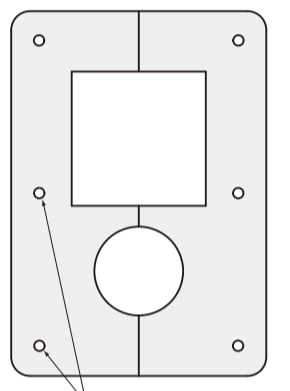
※テラス柱用化粧カバーには、床板固定用の穴はあいていません。床板に固定できる位置に穴をあけてねじ止めしてください。

●柱単独用



穴(φ4.5)なるべく4隅をねじ止めしてください。

●雨樋付き柱用

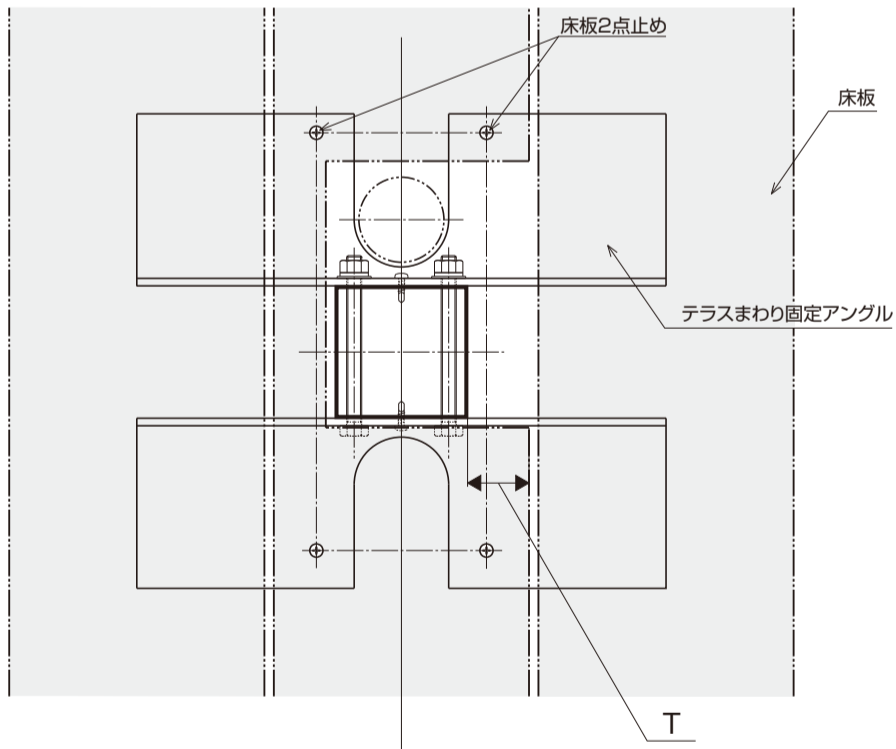


穴(φ4.5)4隅および中央部をねじ止めしてください。

■固定位置参考図

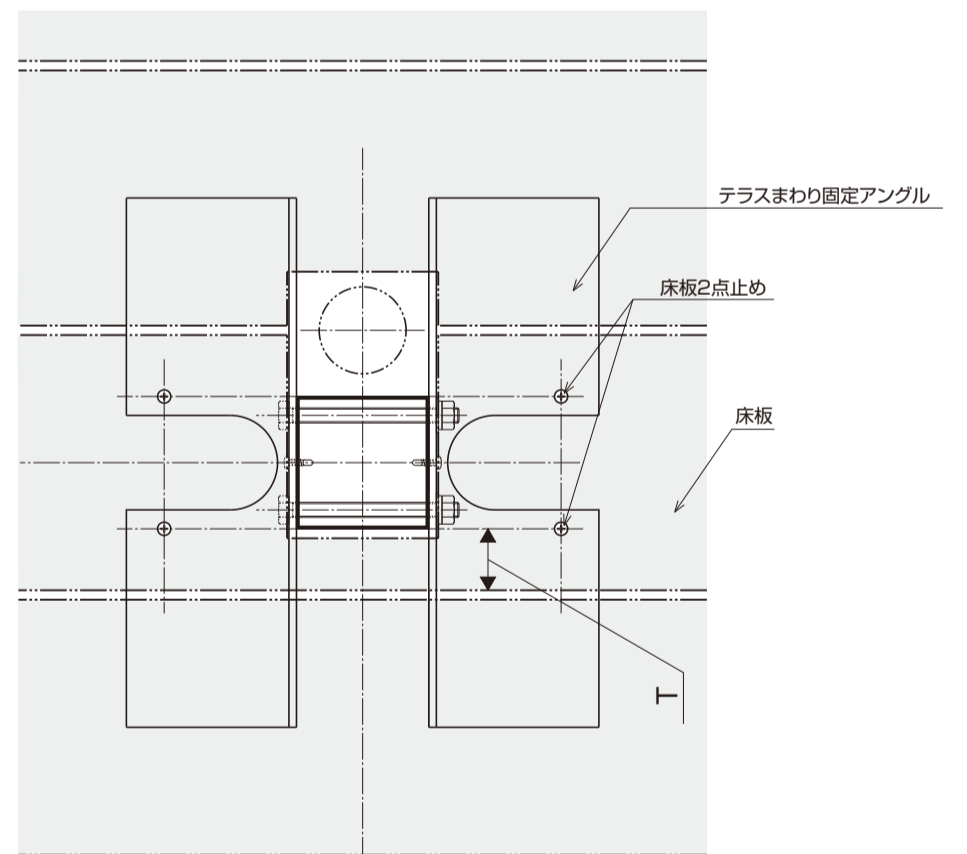
【床縦張り】

- テラス柱位置:床板中央  
T(床板からテラス柱まで)=20~32.5mm

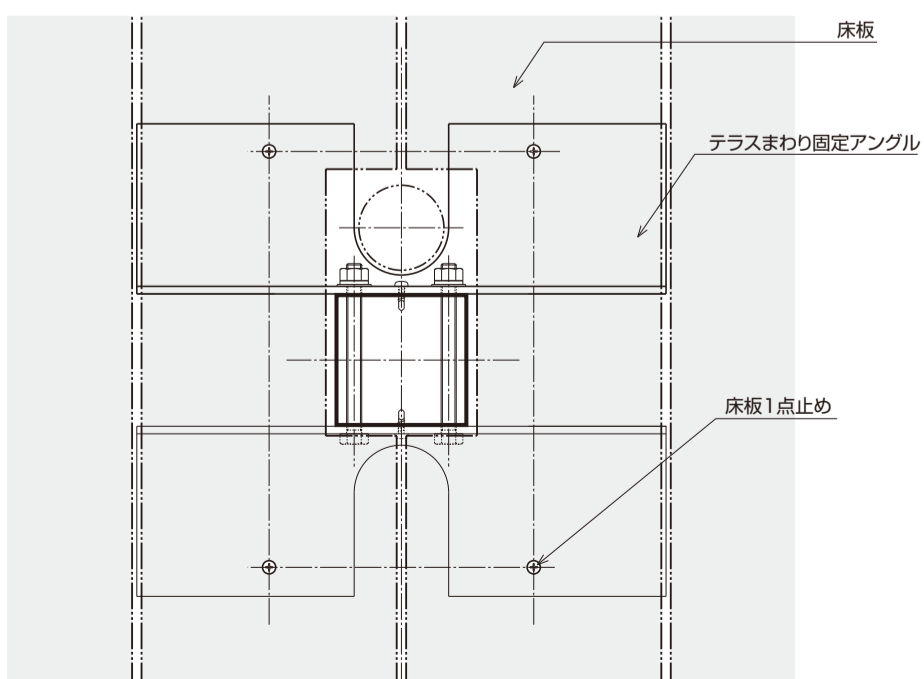


【床横張り】

- テラス柱位置:床板中央  
T(床板からテラス柱まで)=20~32.5mm



- テラス柱位置:床板端部または床板と床板の間(上記以外)



- テラス柱位置:床板端部または床板と床板の間(上記以外)

