

●この説明書は、必ず取付けされる方にお渡しく下さい。※内は、ロットNo.表示位置を示します。

取付けされる方へのお願い

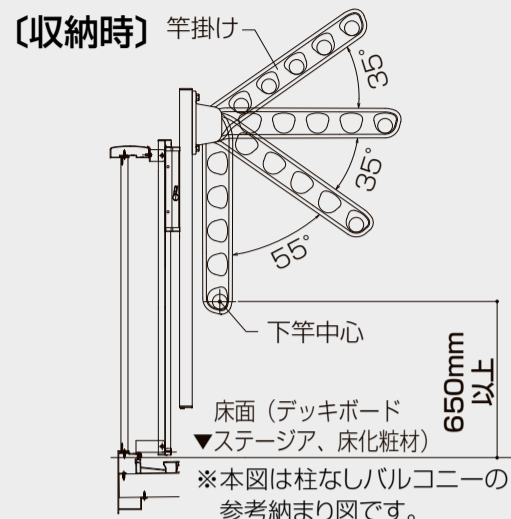
●本説明書で使われているマークには、以下のような意味があります。

警告

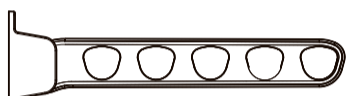

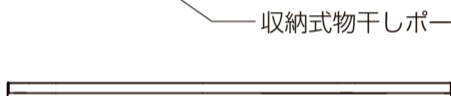
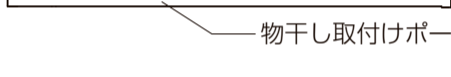
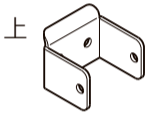
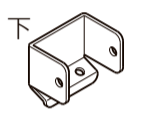
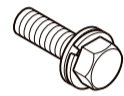



…取付けを誤った場合に、使用者などが死亡又は重傷を負う危険が想定されます。冒頭にまとめて記載していますので必ずお読みください。

警告

●竿掛け収納時の下竿中心が、床面から（足掛りがある場合はそこから）650mm以上になるように取付けてください。幼児が足をかけて手すりをのり越えるおそれがあります。又、ステージ等の床化粧材設置の場合、床面はデッキボード面から高くなりますのでステージ及び床化粧材から650mm以上になるようにしてください。



部品一覧表

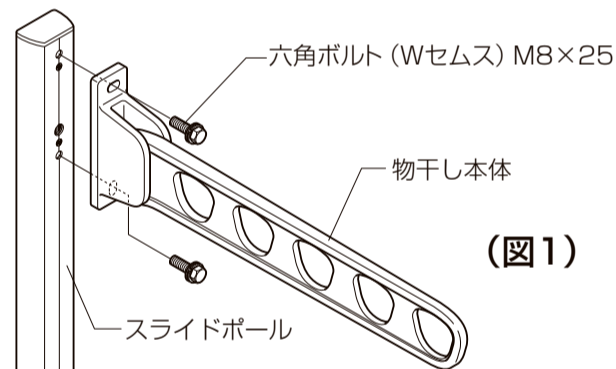
 物干し本体 (2本)  収納式物干しベース (2本)  収納式物干しポール (2本)  物干し取付けポール (2本)	 上  下 物干し取付けポール固定金具 (各2個) <small>※バルコニー本体によって金具の形状が異なります。</small>	 六角ボルト (Wセムス) M8×25 (4本)	 皿ドリルねじφ4×13 (4個)
	 物干し取付けポールキャップ (4個)	 ナベタッピンねじ (3種) φ5×12 (24個)	※取付けポール固定金具は柱なしバルコニーのものを示します。

取付け順序

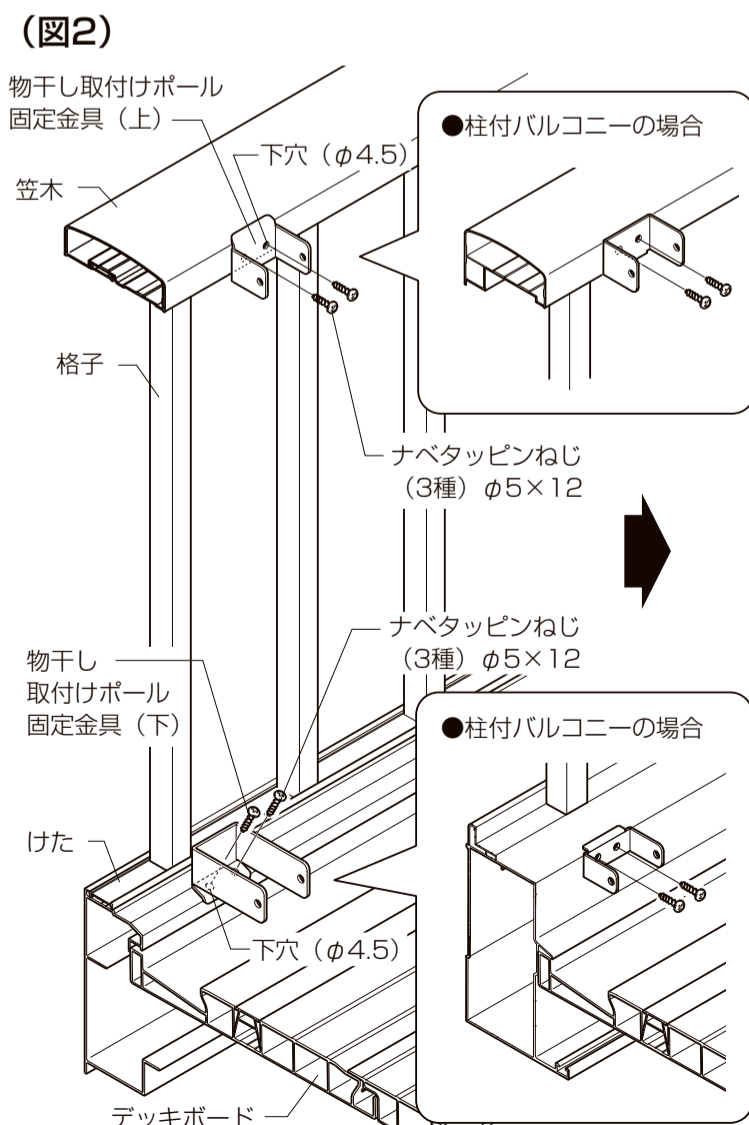
- ①物干し本体をスライドポールに取付けます。(図1)
- ②笠木・けたに下穴 (φ4.5) をあけ、物干し取付けポール固定金具を取付けます。(図2)
※柱なしバルコニーに取付ける場合は、笠木連結部および笠木コーナー部から100mm以上離して、物干し取付けポール固定金具を取付けてください。
- ③物干し取付けポールの両端に物干し取付けポールキャップを取付け、物干し取付けポール固定金具にはめてねじ止めします。(図3)
- ④収納式物干しを取付けます。(図4)

※本図は代表的なバルコニー（柱なしバルコニー）を記載しております。

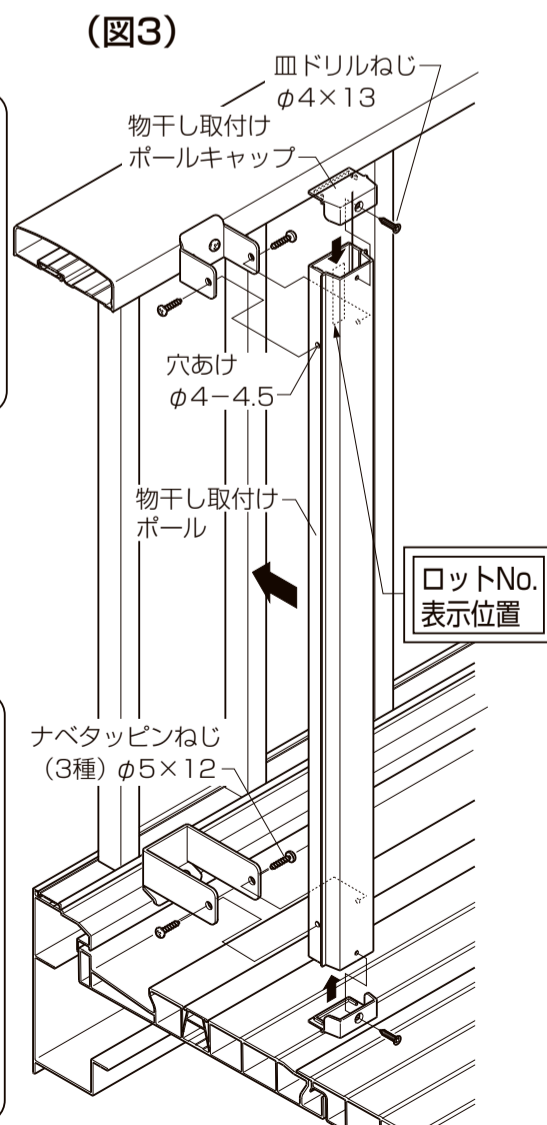
実際のバルコニーとは形状が異なることがあります。



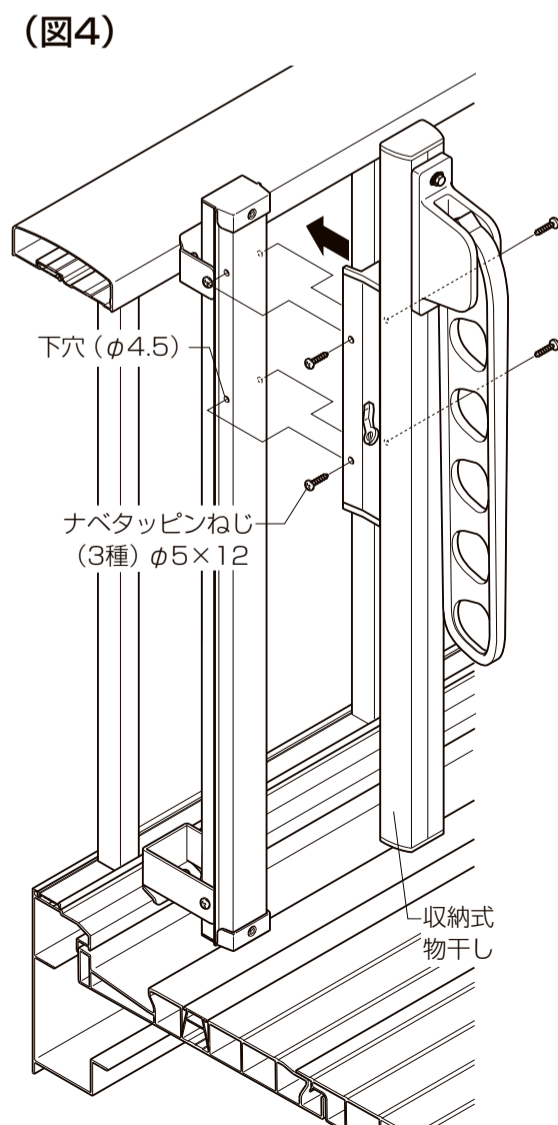
(図1)



(図2)



(図3)



(図4)