

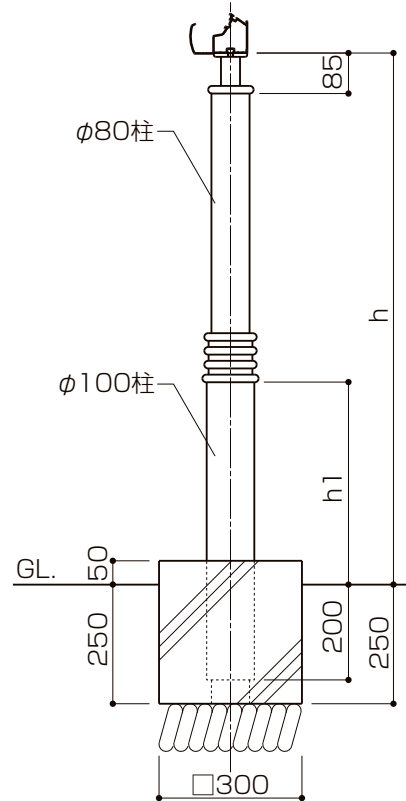
■施工上のお願い

- 柱以外の取付けは各テラスに同梱してある説明書をご覧ください。
- 必ず指定の組立てねじ・ボルトで固定してください。

■デラックス柱の組立て

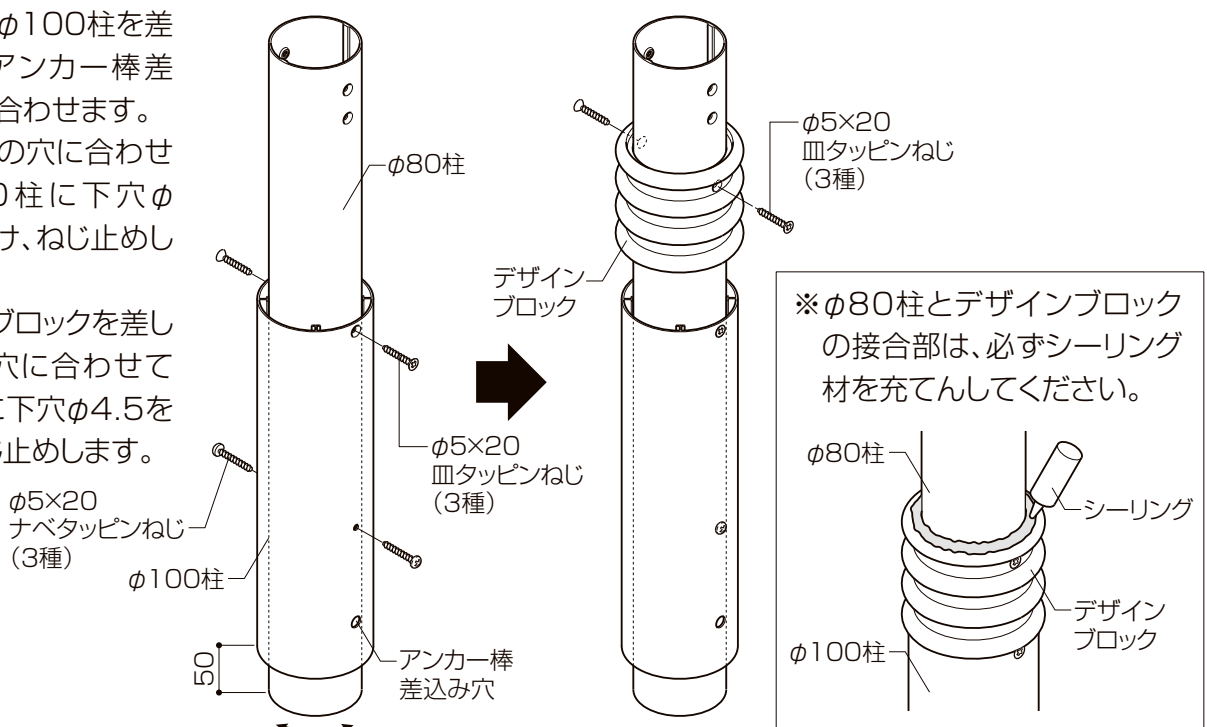
・下表は、各種テラスを標準寸法で納める場合の切詰め寸法を表しています。
(h:h1=10:4になる寸法をおすすめします。)

		h	h1	切詰め寸法	
				φ80柱	φ100柱
標準	サマテラス レーネテラス(監)	2600	1040	—	—
	カーブテラス(監) A型	2200	880	400	160
	カーブテラス(監) B型	2450	980	150	60
長尺	サマテラス レーネテラス(監)	3200	1280	—	—
	カーブテラス(監) A型	2800	1120	400	160
	カーブテラス(監) B型	3050	1220	150	60



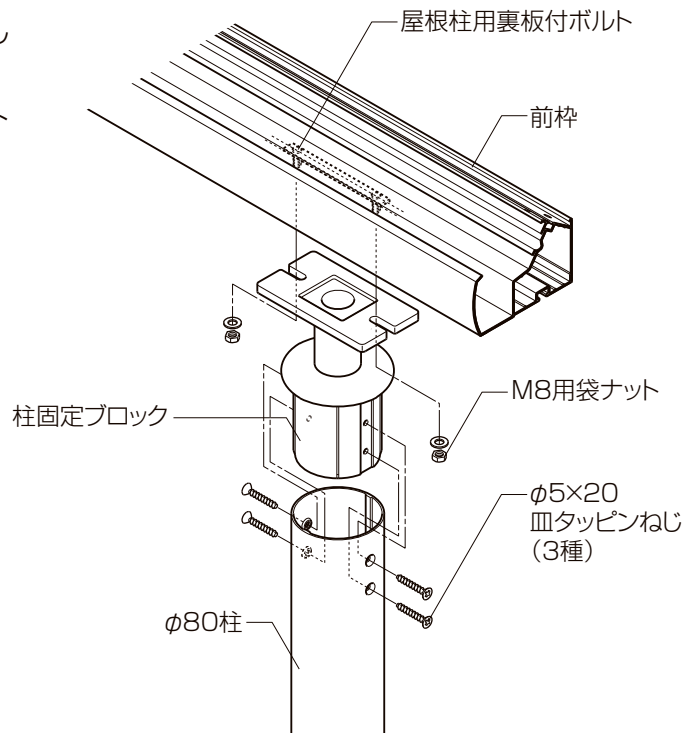
・柱を切り詰める場合は、下端(アンカー棒差込み穴:φ11穴側)から行ってください。

- ①φ80柱にφ100柱を差し込み、アンカー棒差込み穴を合わせます。
- ②φ100柱の穴に合わせて、φ80柱に下穴φ4.5をあけ、ねじ止めします。
- ③デザインブロックを差し込み、皿穴に合わせてφ80柱に下穴φ4.5をあけ、ねじ止めします。

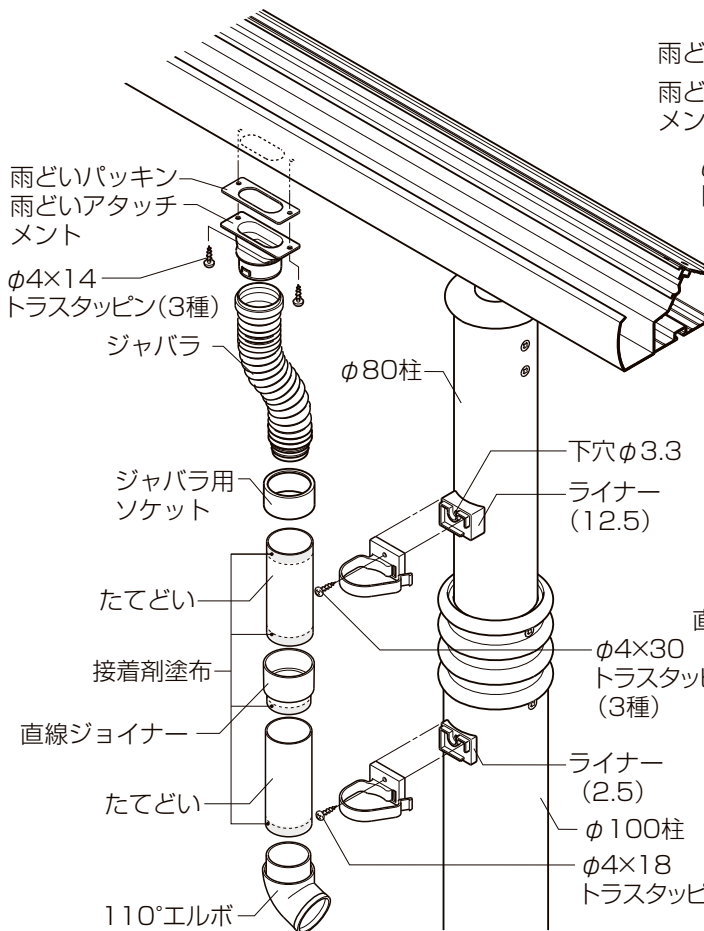


■柱と前枠の取付け

- ①φ80柱に固定ブロックをねじ止めします。
- ②前枠に六角ボルトを挿入し、袋ナットで柱を固定します。



■雨どいの取付け 〈デラックス柱〉



〈丸柱〉

