



# IIXIL 吊下げ式物干し(テラス用) 取付け説明書

## ●この説明書について

- ・他の商品と共通となっておりますので、商品によっては設定のない仕様も掲載されております。
- ・必ず取付けされる方にお渡しください。

※内は、ロットNo.表示位置を示します。

## ■取付けされる方へのお願い

●本説明書で使われているマークには以下のような意味があります。

**▲注意** …取付けを誤った場合に、使用者などが中程度の傷害・軽傷を負う危険又は物的損害の発生が想定されます。

冒頭にまとめて記載していますので必ずお読みください。

## ▲注意

※吊下げ式物干し落下防止のため、下記事項をお守りください。

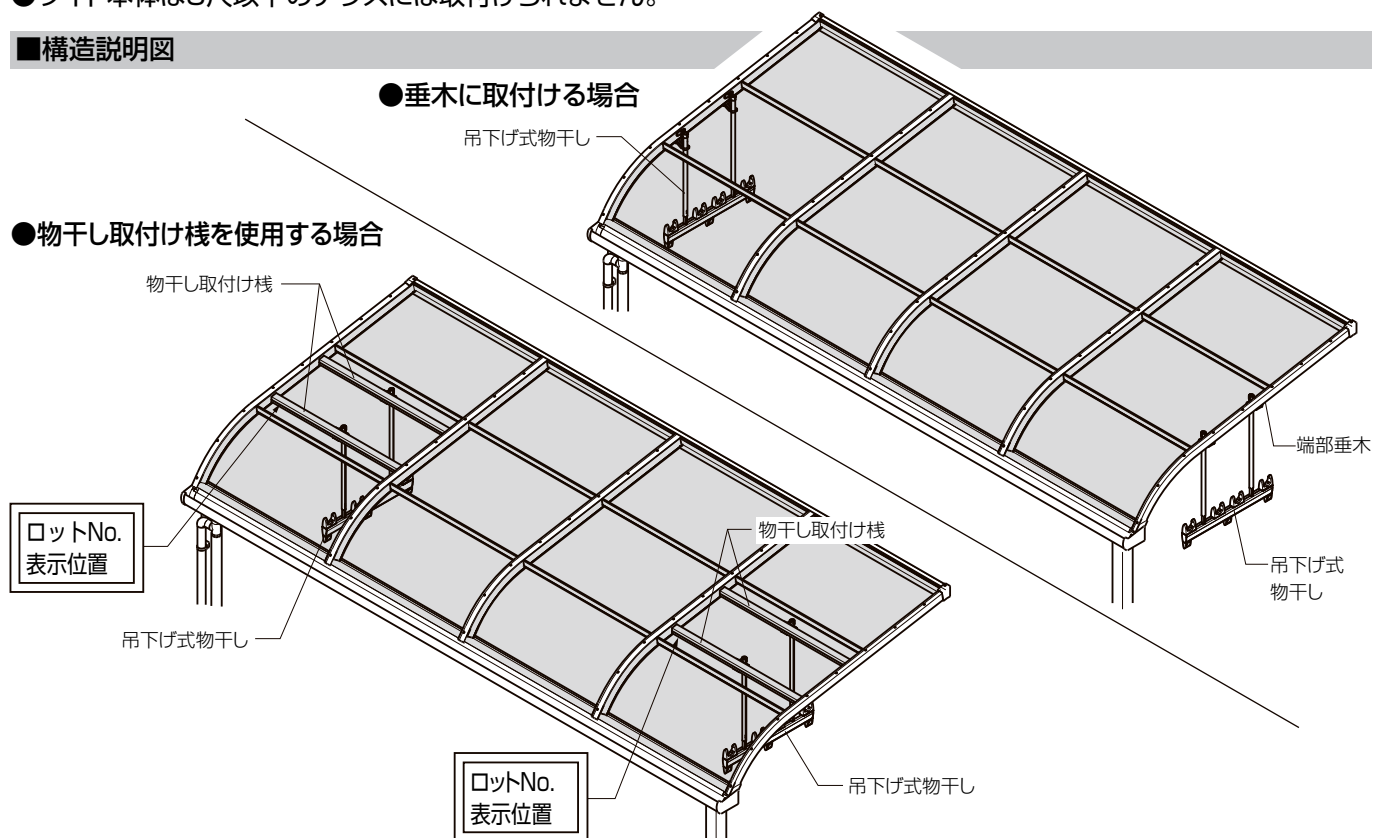
### ●部材の固定

- ・組立てねじ・ボルトは必ず指定のものを使用してください。又、使用中ゆるまないように締付けてください。
- ・取付け後、ねじ・ボルトにゆるみ・ガタツキがないことを必ず確認してください。
- ・ねじの下穴には指定より太いドリルを使用しないでください。

## ■取付け上のお願い



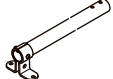

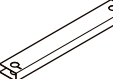
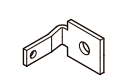
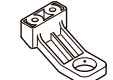

- お願いラベルが施主様に見えるように取付けてください。
- テラスR型の垂木R部には取付けられません。
- 取付けは専門業者が行ってください。
- ワイド本体は3尺以下のテラスには取付けられません。

## ■構造説明図



## ■梱包明細表

### ●物干しセット

名 称	略 図	員 数			
		標準タイプ		ワイドタイプ	
		2本入	3本入	2本入	3本入
物干し本体 標準本体		2	3	—	—
物干し本体 ワイド本体		—	—	2	3
吊金具 (取付金具S字付き)		4	6	4	6
スライド棒		4	6	4	6
位置出し紙		1	1	1	1
取付け金具L型		8	12	8	12
サポート (φ18用)		4	6	4	6
当て紙		1	1	1	1
ナベタッピンねじ (2種) φ4×25	—	8	13	8	13
ナベテクスねじφ4×16	—	9	14	9	14
トラス小ねじM5×16	—	4	6	4	6
六角ナットM5用	—	4	6	4	6
ナベタッピンねじ (3種) φ5×20	—	8	13	8	13
ナベ小ねじM4×14 (剣先)	—	8	13	8	13
ナベ小ねじM4×10	—	—	—	6	9
平ワッシャーM4用	—	8	13	—	—
取付け説明書	—	1	1	1	1

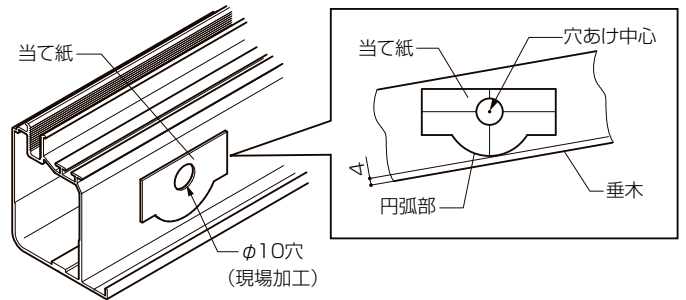
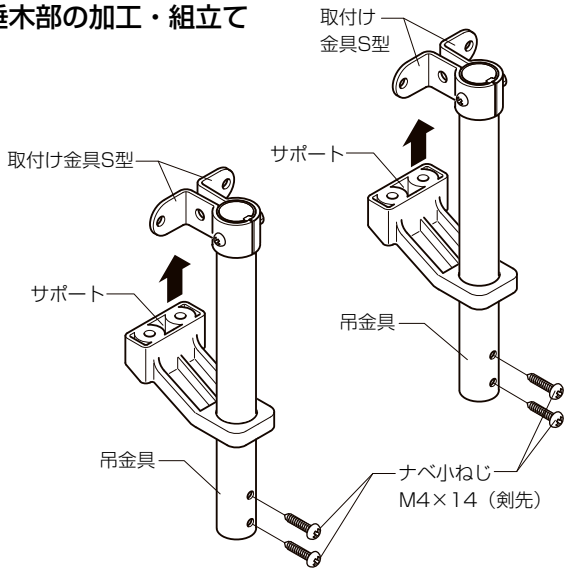
### ●物干し取付け棒セット

名 称	略 図	員 数
物干し取付け棒		2
取付け金具スペーサー		2
トラスタッピンねじ (3種) φ4×12	—	4

## ■取付け順序

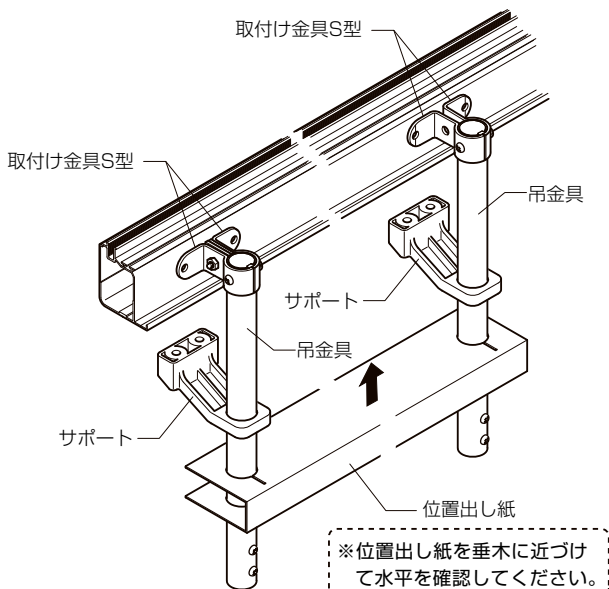
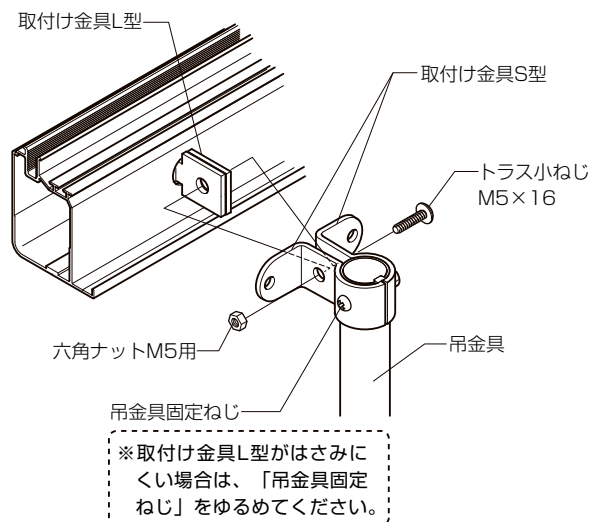
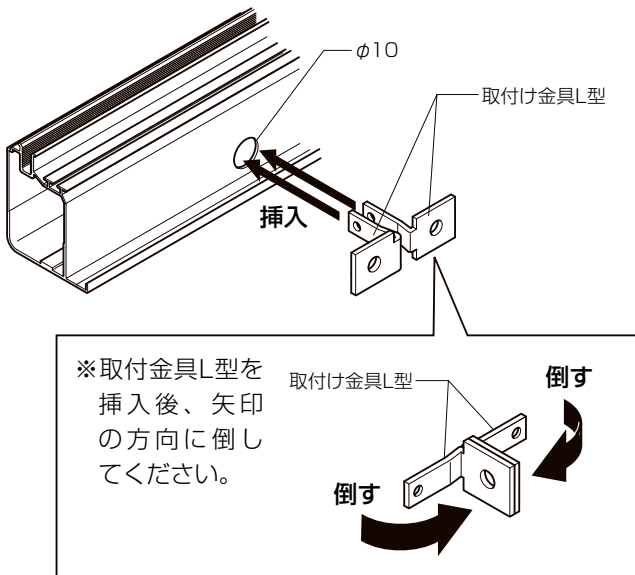
### 【垂木に取付ける場合】

#### ■垂木部の加工・組立て

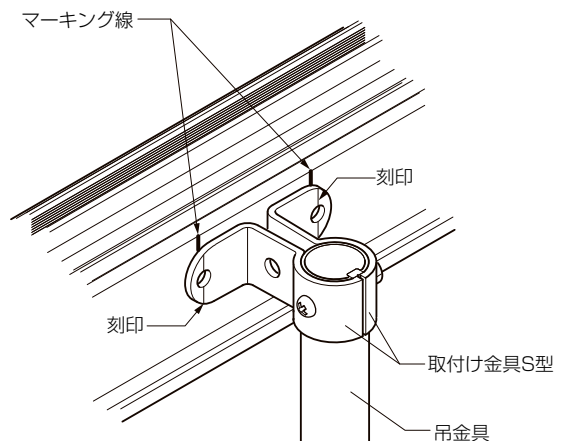


#### ポイント

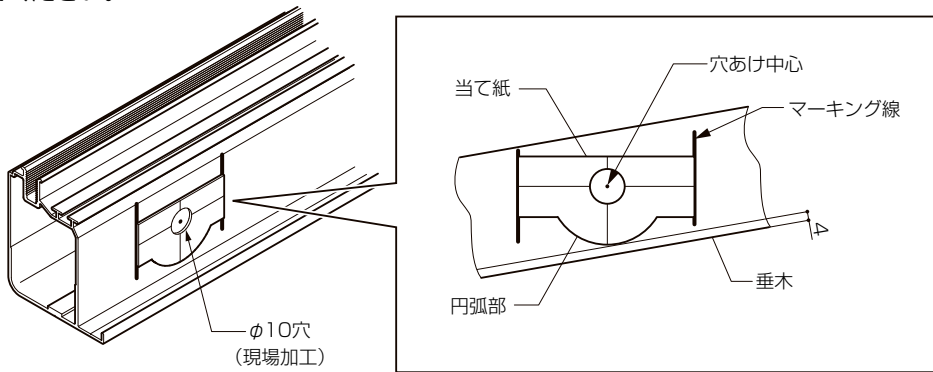
- 下孔にバリが出た場合は取除いてください。
- バリを取除かないと、ガタツキの原因になります。



※固定していない吊金具に付いた取付け金具S型の刻印の上下をマーキングしてください。

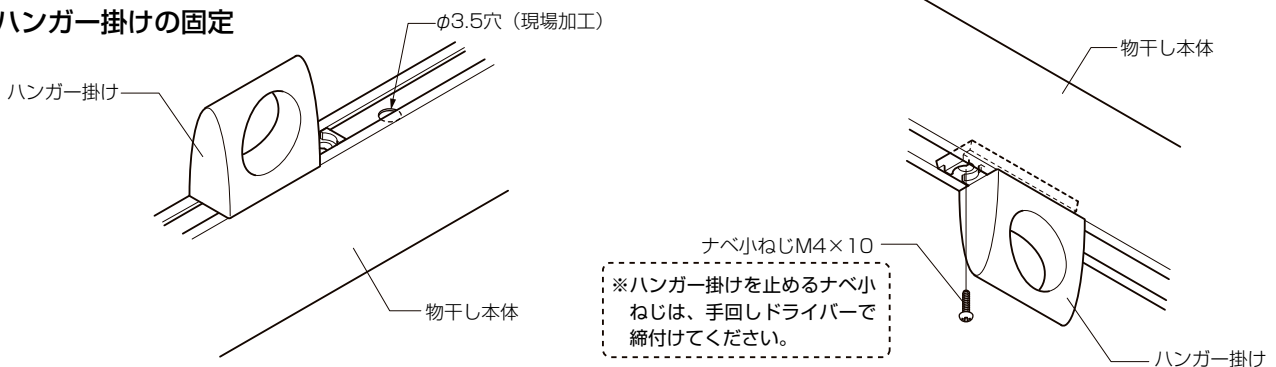


※マーキング線に当て紙の両端部を合わせ、円弧部を合わせ、穴あけ中心にφ10の穴をあけてください。  
 ※位置出し紙を外してください。



**2 物干し本体の組立て**

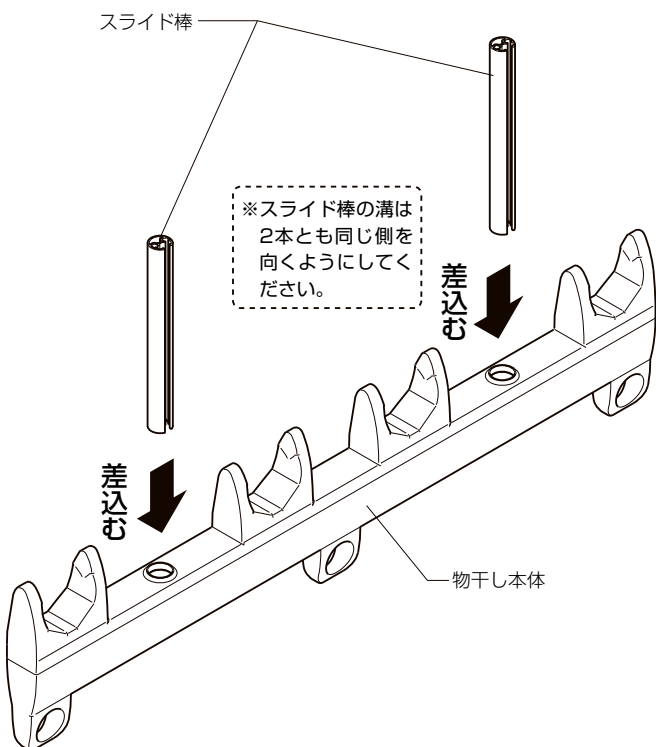
**1 ハンガー掛けの固定**



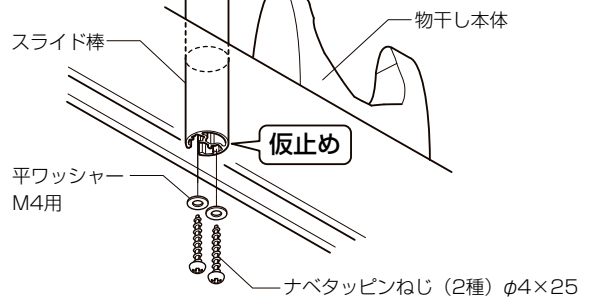
**補足**

●穴位置の寸法は、P.11「**■納まり図**」を参照してください。

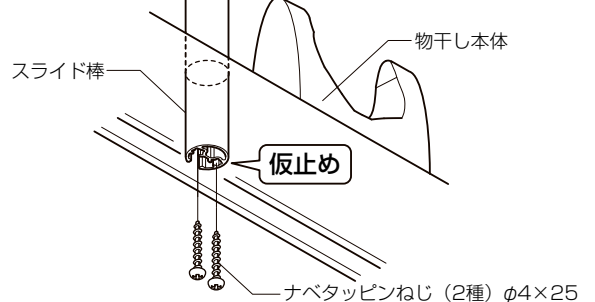
**2 スライド棒の取付け**



●標準本体の場合



●ワイド本体の場合



**補足**

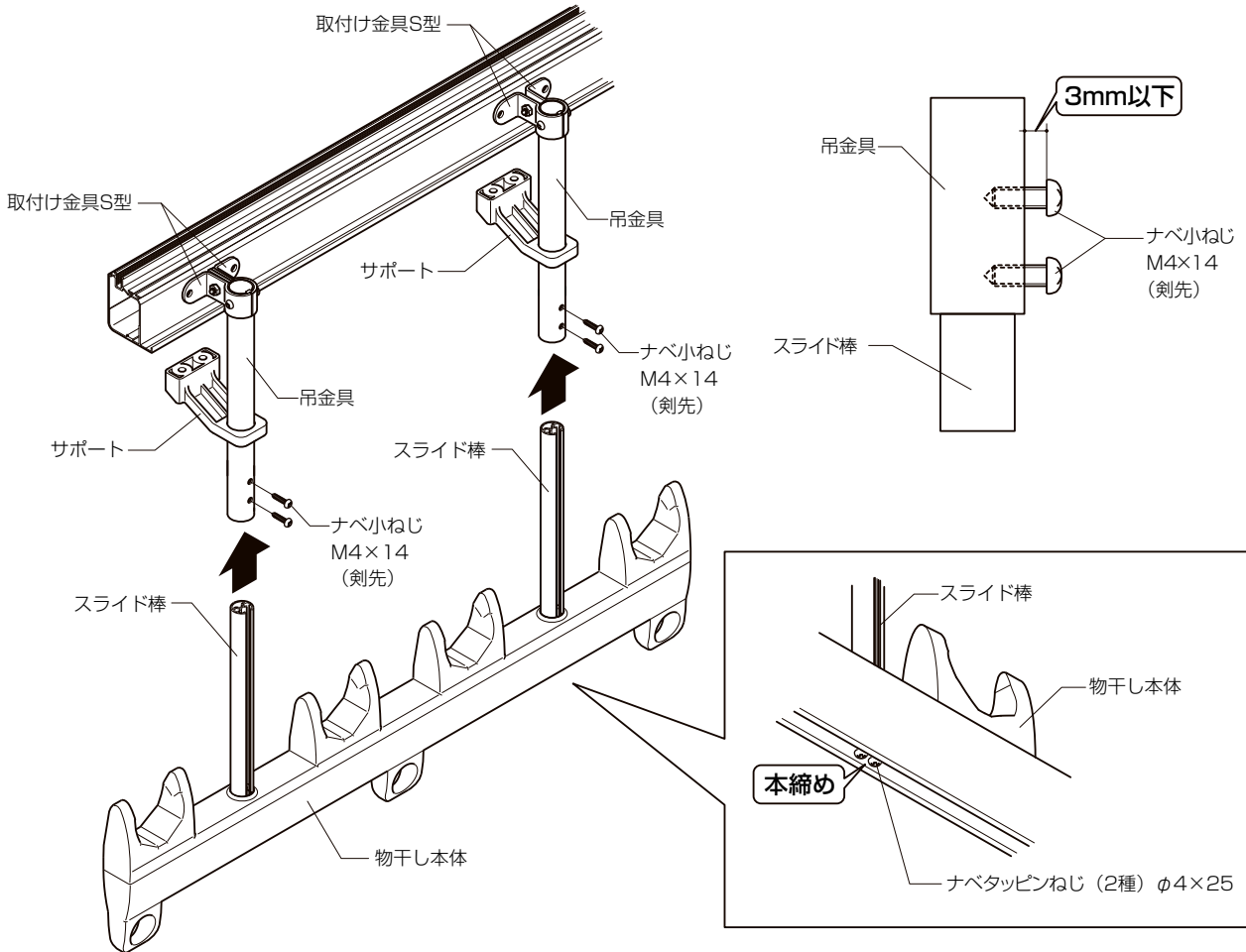
●本締めするとスライド棒がねじれて吊金具に挿入できない場合があります。

### 3 物干し本体と吊金具の取付け

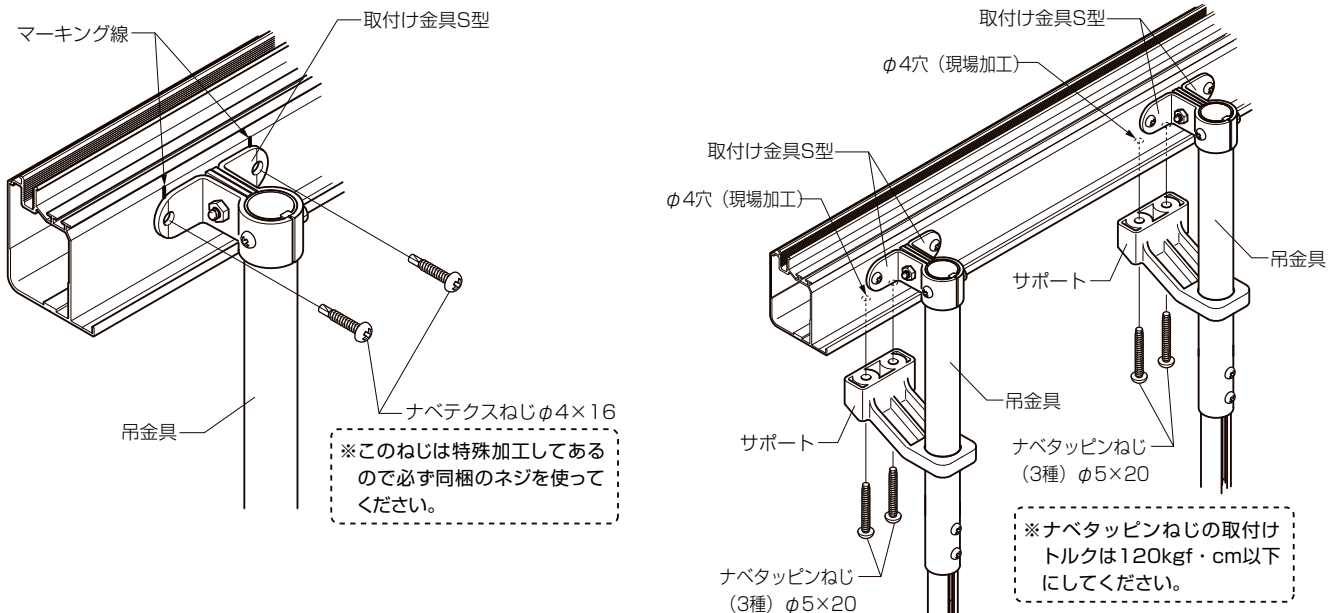
- ①スライド棒を吊金具に通して、ナベ小ねじで仮止めしてください。
- ②ナベ小ねじをゆるめ、長さと角度を調整してください。
- ③ナベ小ねじの首下が3mm以下になるまで締付けてください。

#### ポイント

- スライド棒 (ナベタッピンねじ) ・吊金具 (ナベ小ねじ) の取付けねじは、ゆるみ・ガタツキがないように確実に締付けてください。

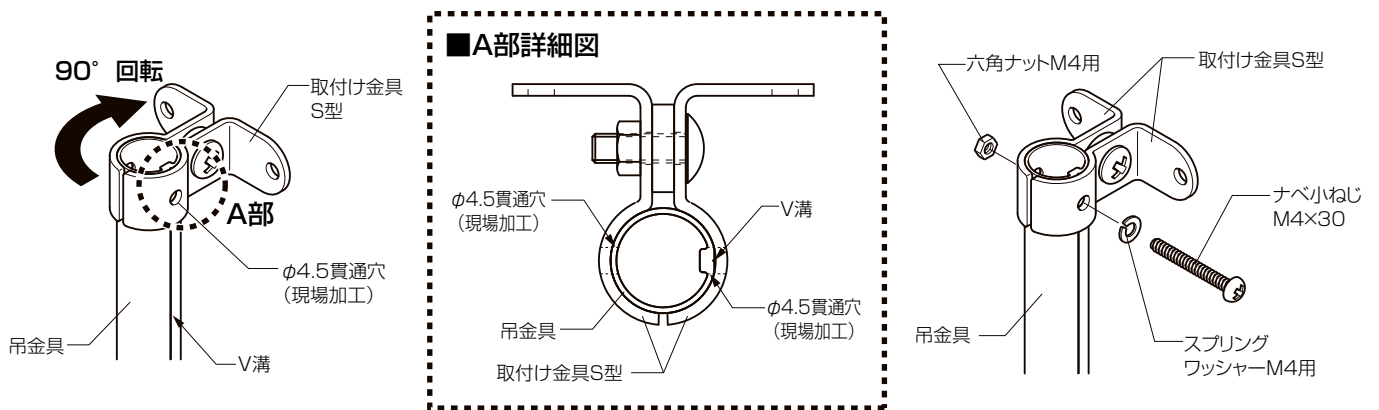
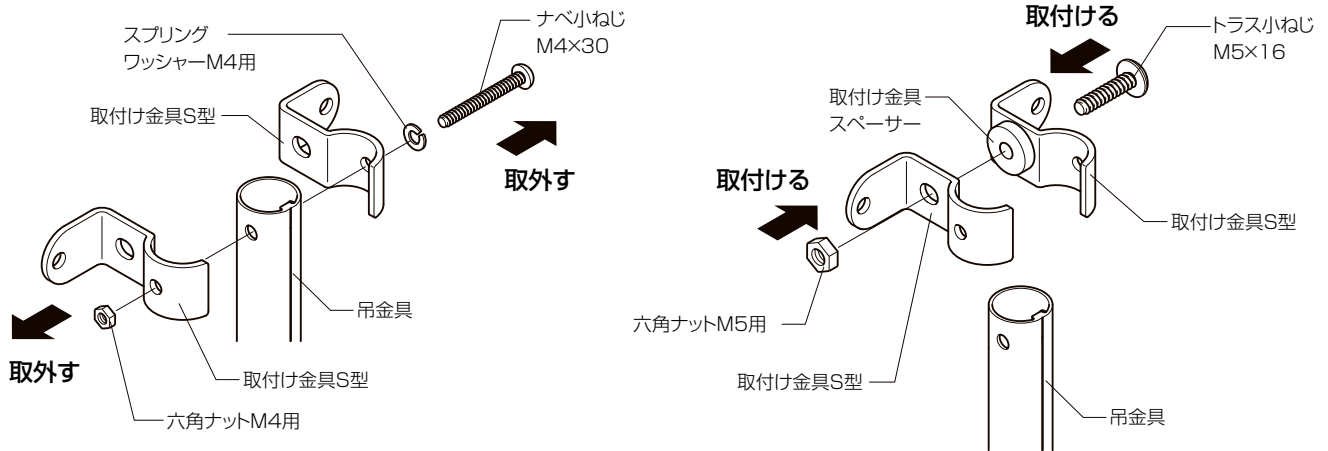


### 4 垂木部の補強



【物干し取付け枠を使用する場合】

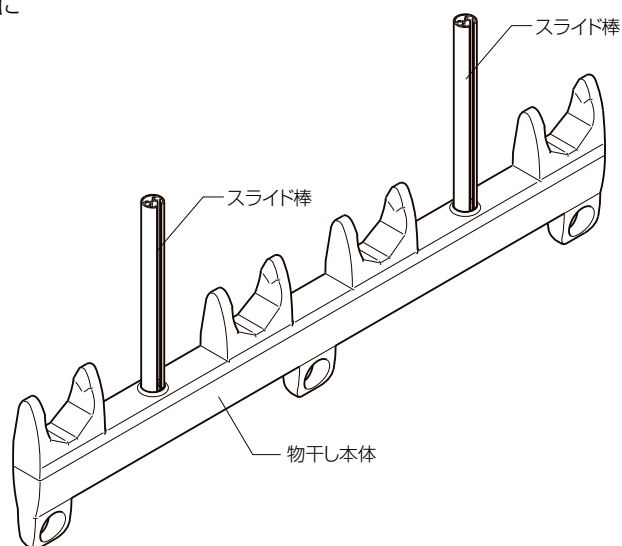
■吊金具の加工



■物干し本体の組立て

●P.4「■物干し本体の組立て」を参照し、先に物干し本体を組立ててください。

- ①ハンガー掛けの固定
- ②スライド棒の取付け

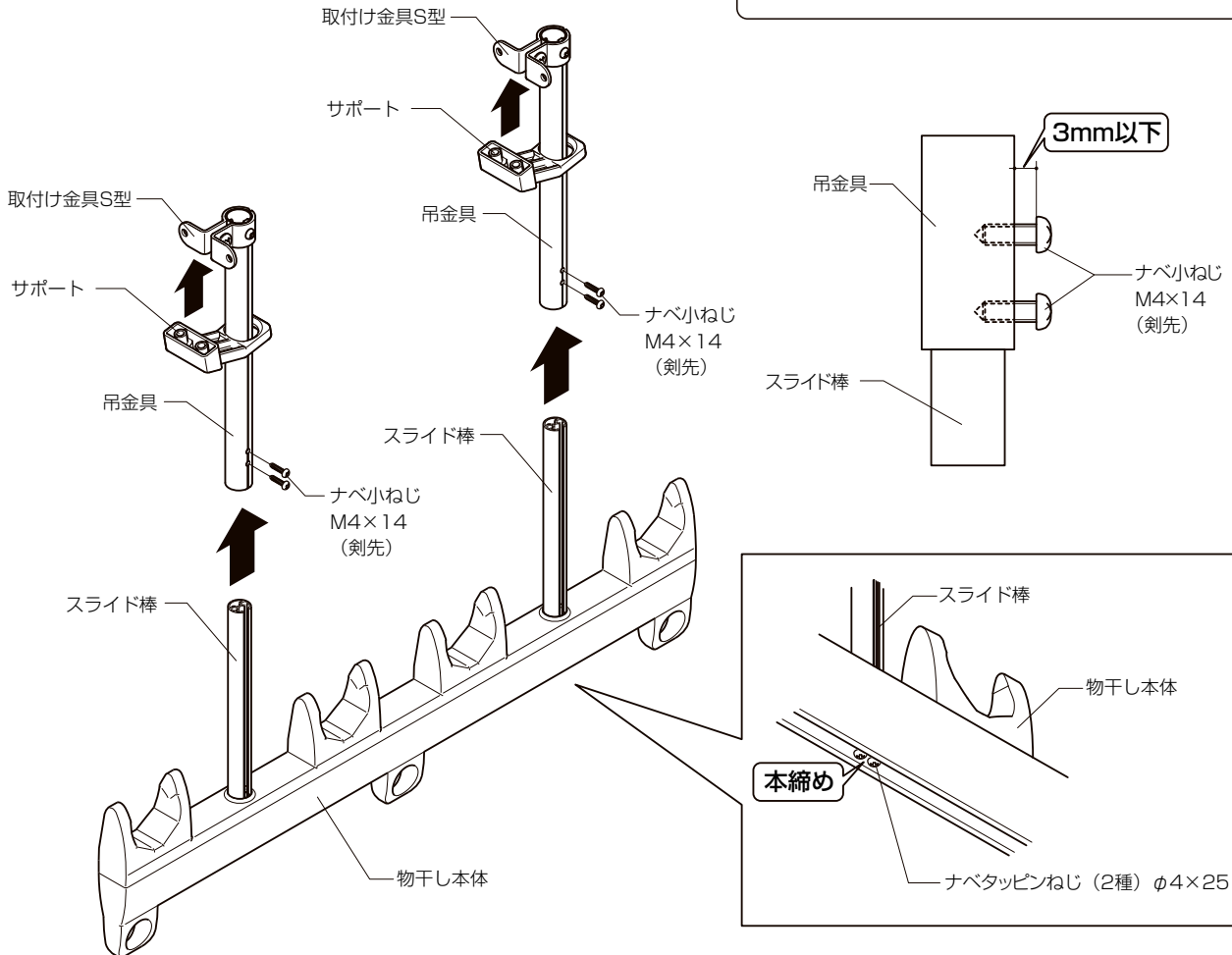


### 3 物干し本体と吊金具の取付け

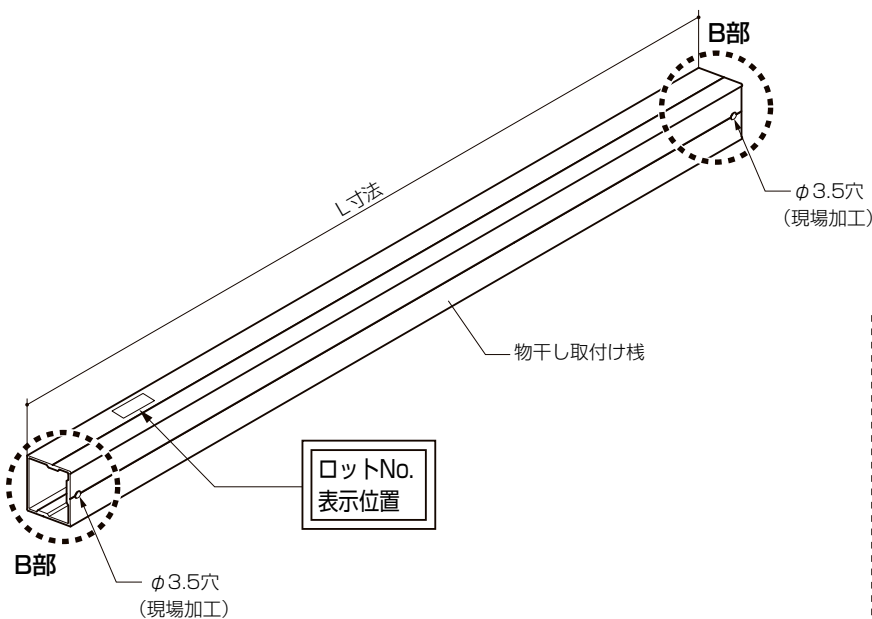
- ① サポート、スライド棒を吊金具に通して、ナベ小ねじで仮止めしてください。
- ② ナベ小ねじをゆるめ、長さや角度を調整してください。
- ③ ナベ小ねじの首下が3mm以下になるまで締付けてください。

#### ポイント

- スライド棒 (ナベタッピンねじ)・吊金具 (ナベ小ねじ) の取付けねじは、ゆるみ・ガタツキがないように確実に締付けてください。



### 4 物干し取付け枠の加工

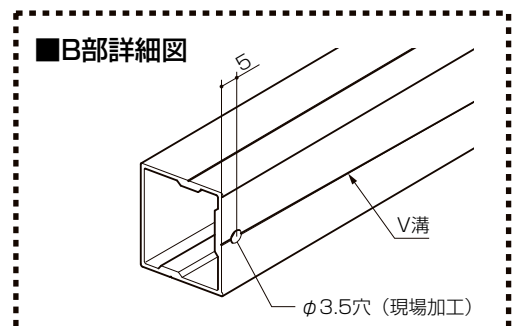


#### ■物干し取付け枠切断寸法表

	L寸法	
	関東間	メーター
ライザーテラスⅡ ほせるんですⅡ	868	958
アルファテラス ほせるんですα	713	788
ライザーテラス セイバーテラス	893	切断不要

※切断する際は、ロットNo.がなくならないようにしてください。

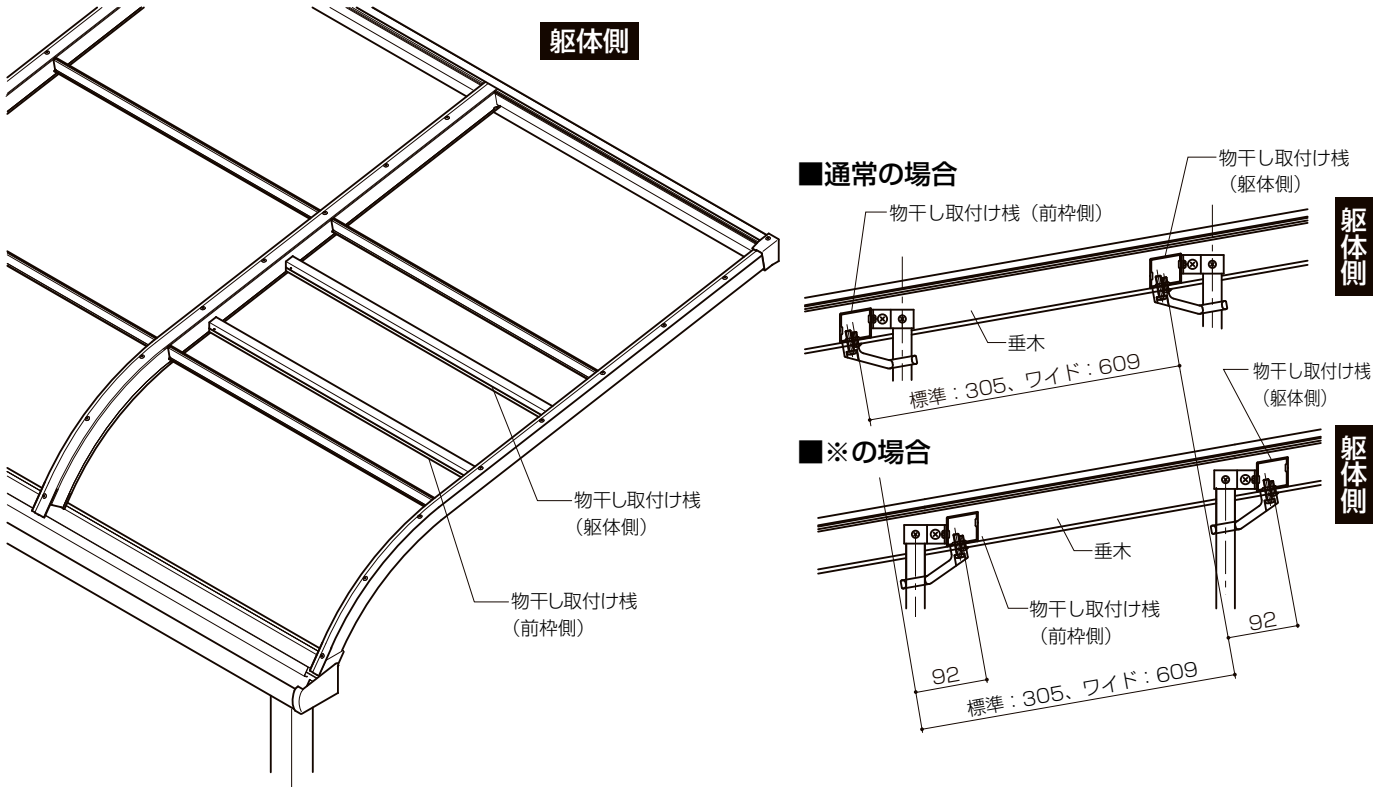
#### ■B部詳細図





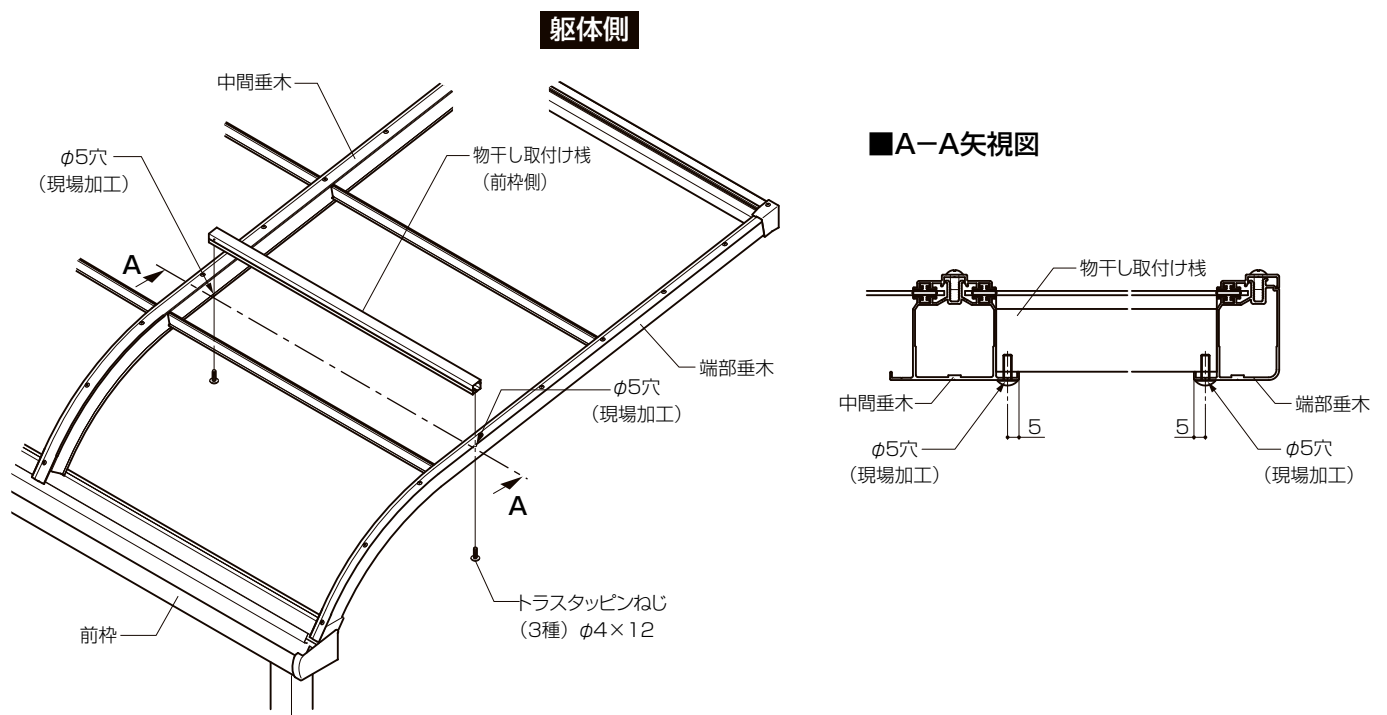
## 5 物干し取付け桟（前枠側）の取付け

※P.12「**■納まり図**」のA寸法が160mm以下の場合や物干し取付け桟が野縁と干渉する場合は、下図のように吊金具の取付く向きが変わるように物干し取付け桟をずらしてください。



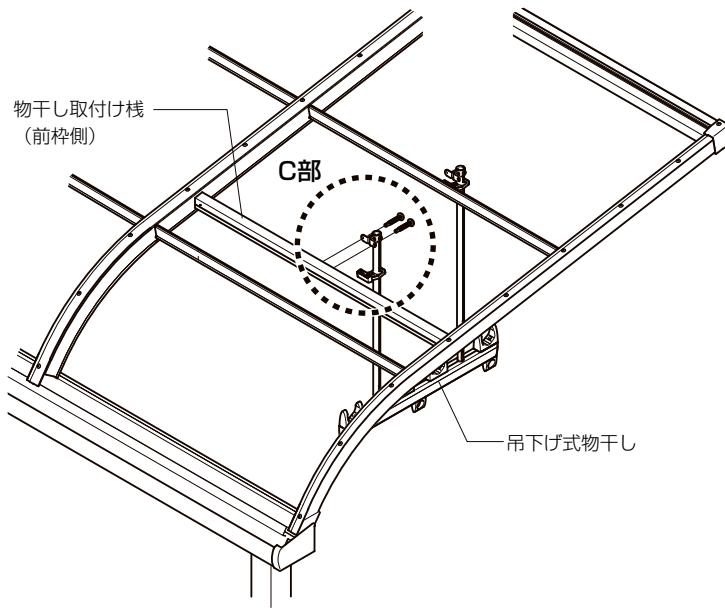
※吊金具が前枠側にくる納まりの場合は、物干し取付け桟を垂木に固定してしまうと吊金具の取付けがしにくくなります。

「**6 吊金具（前枠側）の取付け**」を参照して、物干し取付け桟へ吊金具を先に固定してください。

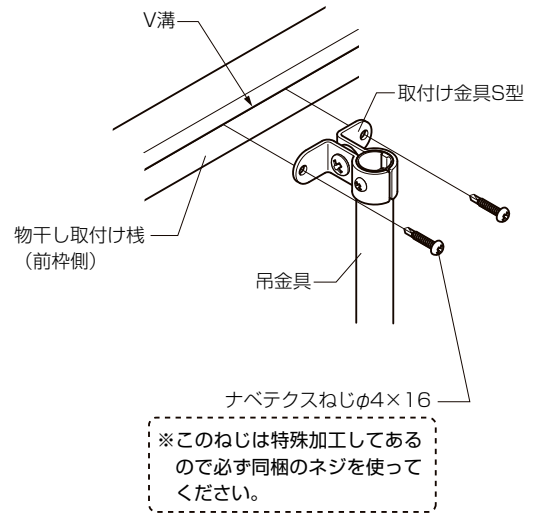




## 6 吊金具（前枠側）の取付け



### ■C部詳細図

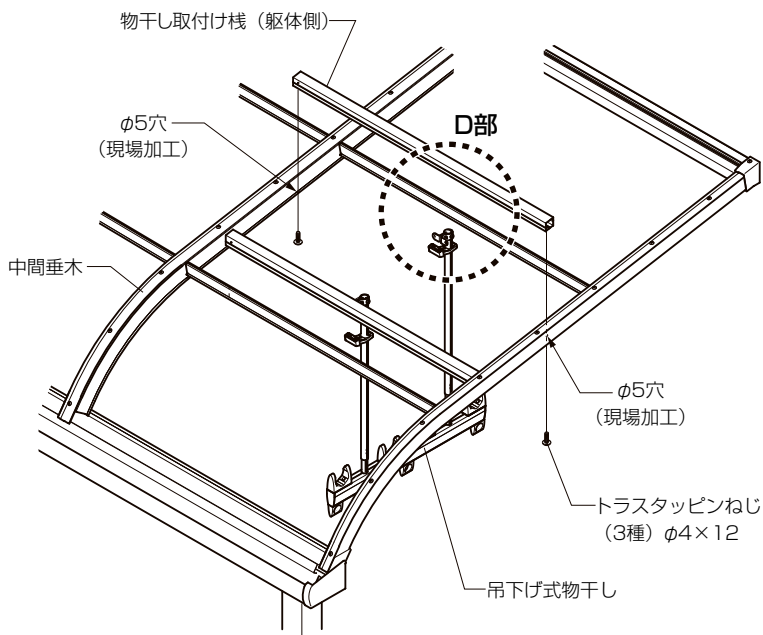


### 補足

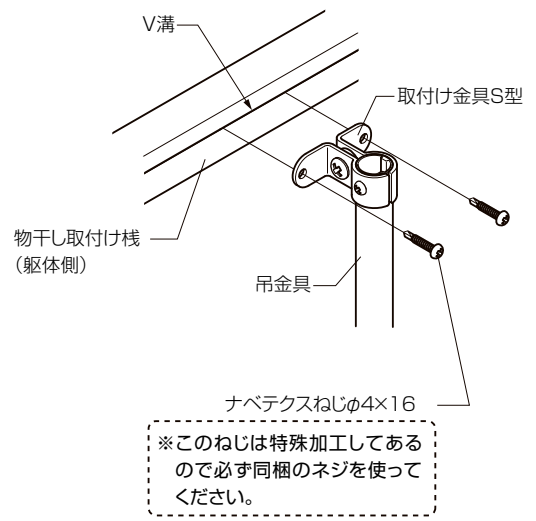
- 取付け金具L型（物干しセット同梱）は使用しません。

## 7 物干し取付け桟、吊金具（躯体側）の取付け

- 吊下げ式物干しが水平に取付けできるように物干し取付け桟（躯体側）の位置を合わせ、「5 物干し取付け桟（前枠側）の取付け」と同様に垂木に物干し取付け桟を固定します。



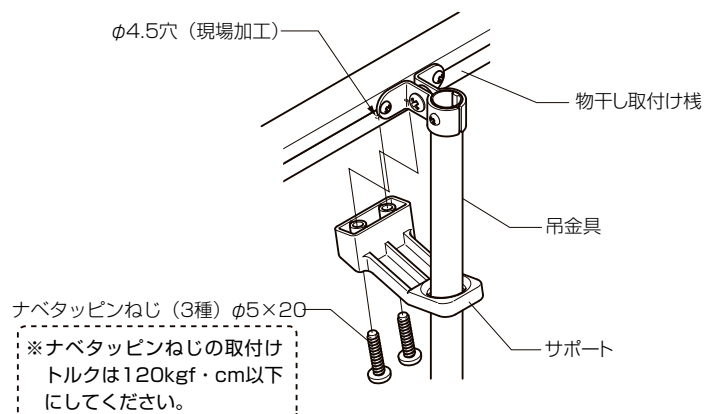
### ■D部詳細図



### 補足

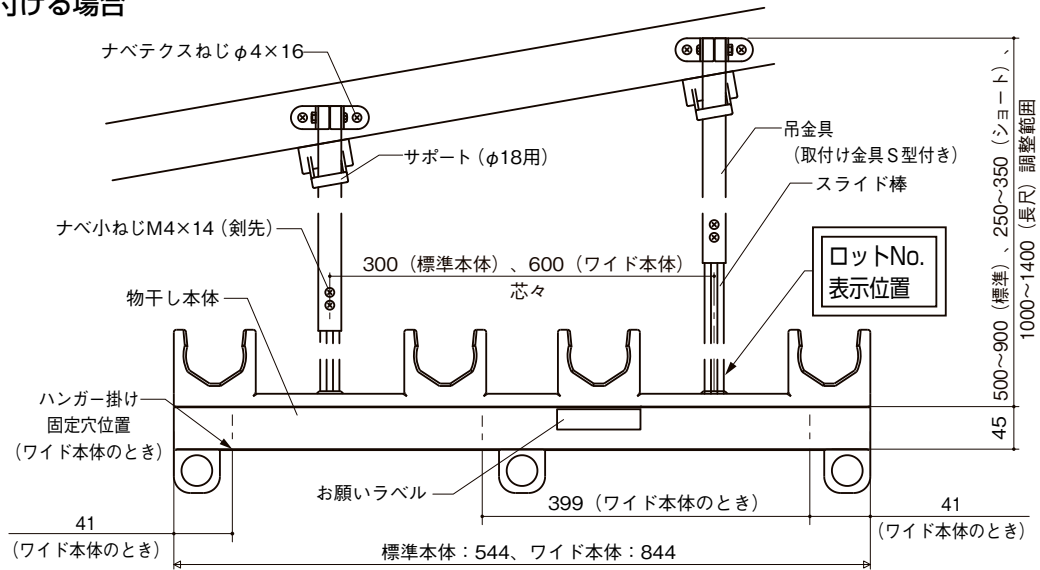
- 取付け金具L型（物干しセット同梱）は使用しません。

### 8 吊金具の固定



■納まり図

●垂木に取付ける場合



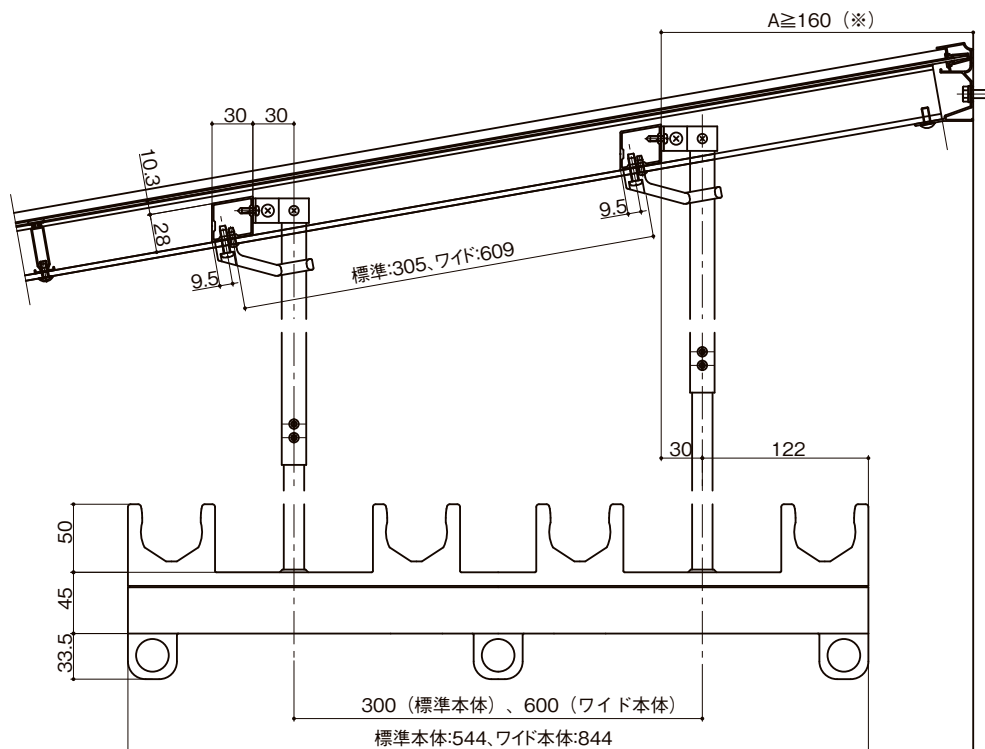
※◀は基準線を示します。

ナイフテラス	●中間垂木 イ 下穴径φ4.5 16.5	●中間垂木 ロ 下穴径φ4.5 16.5	●側面垂木 イ 下穴径φ4.5 16.5	●側面垂木 ロ 下穴径φ4.5 16.5
	●側面垂木 ハ 下穴径φ4.5 16.5	●側面垂木 ニ 下穴径φ4.5 16.5		
ライザーテラスⅡ	●中間垂木A・B・C・D (R用) 27.5	●中間垂木D (F用) 14.5	●中間垂木E 16.5	●下止め用中間垂木 ※下止め用中間垂木アタッチの側には取付けできません。 27.5
	●端部垂木A 27.5	●大型端部垂木 16.5	●補強垂木 27.5	

※◀は基準線を示します。

アルファテラス	<p>●中間垂木A・E</p> <p>下穴φ4</p>	<p>●中間垂木J・K・N・P</p> <p>下穴φ4.5</p>	<p>●中間垂木L</p> <p>下穴φ4</p>	<p>●中間垂木M</p> <p>下穴φ4.5</p>
	<p>●補強垂木F用・R用・L用</p> <p>下穴φ4.5</p>	<p>●下止め中間垂木B・C</p> <p>下穴φ4</p>	<p>●端部垂木F用</p> <p>下穴φ4</p>	<p>●端部垂木R用・L用</p> <p>下穴φ4</p>
	<p>●端部垂木 木目調用</p> <p>下穴φ4</p>	<p>●下止め端部垂木F用</p> <p>下穴φ4</p>	<p>●下止め端部垂木R用・L用</p> <p>下穴φ4</p>	<p>●端部垂木+端部垂木アタッチ</p> <p>下穴φ4</p>

●物干し取付け桟を使用する場合



※吊金具が逆側につく場合は、A≥70となります。