



■取付けされる方へのお願い

●本説明書で使われているマークには、以下のような意味があります。

▲警告 …取付けを誤った場合に、使用者が死亡又は重傷を負う危険が想定されます。冒頭にまとめて記載していますので必ずお読みください。

▲警告

■設置条件

- 「アクトステージ」、「ブロードステージ」は「ステージア」設置時、「ステージア」表面から手すりの高さが1100mmになるように設計されています。
- 上記以外のバルコニーに使用する場合は「ステージア」表面から手すりまでの高さが1100mm以上あることを確認してから取付けてください。1100未満の場合は取付けないでください。

■取付け上のお願

■使用条件

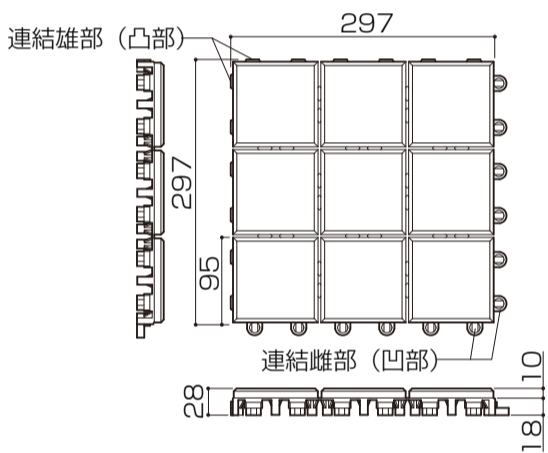
- 「ステージア」の「プラスチック」、「タイル」、「ウッド」ではそれぞれ右表の取付けが標準になっています。必ず守って使用してください。
- 「ステージア」の本体および幅調整材を連結する際には、必ずすき間(2mm以上)をあけてください。すき間をあけないと夏期に熱で伸び、盛り上がる場合があります。
- 「ステージア(本体)」の「タイル」を連結する際は必ず手で押込んでください。ハンマーなどでたたくと割れるおそれがあります。
- 同梱の「ステージア(バルコニー用)取扱い説明書」は必ずお施主さまにお渡しください。
- 本取付け説明書では「ブロードステージ」を例として説明しています。

	種類	アクトステージ 柱建て・屋根置き						ブロードステージ 柱なし 柱建て・屋根置き						
		2R	3R	4R	5R	6R	9R	2R	3R	2R	3R	4R	5R	6R
ステージア	プラスチック	○	○	○	○	○	○	○	○	○	○	○	○	○
	タイル	○	○	○	×	×	×	×	×	○	○	○	×	×
	ウッド	○	○	○	×	×	×	×	×	○	○	○	×	×

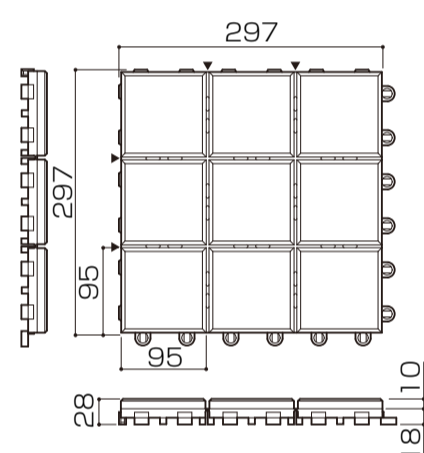
■製品概要

■ステージア(本体)

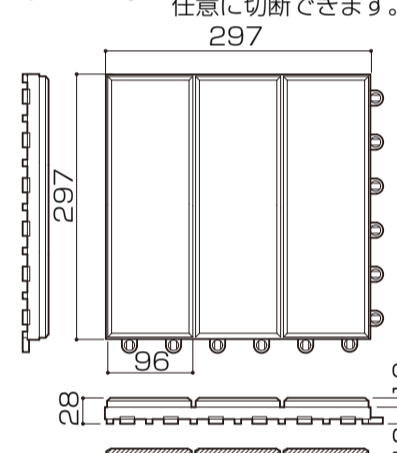
●プラスチック



●タイル

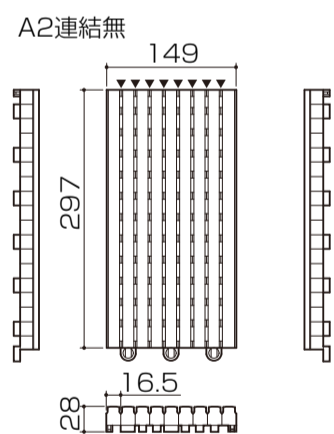


●ウッド



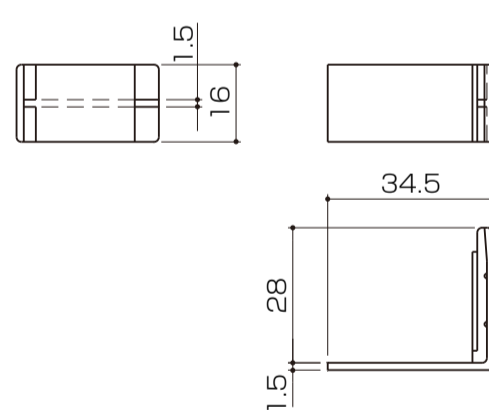
※切断の場合、枠体裏面より木ねじ M2.7×16(現場手配)で必ず止めてください。

■ステージア(幅調整材)

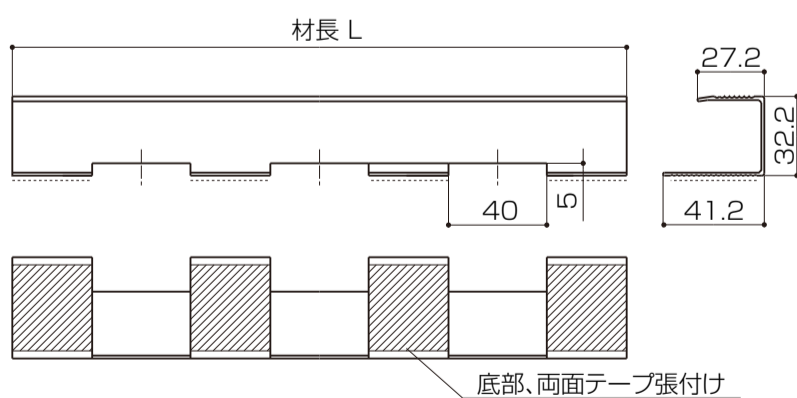


■ステージア端部カバー

●エンドキャップ

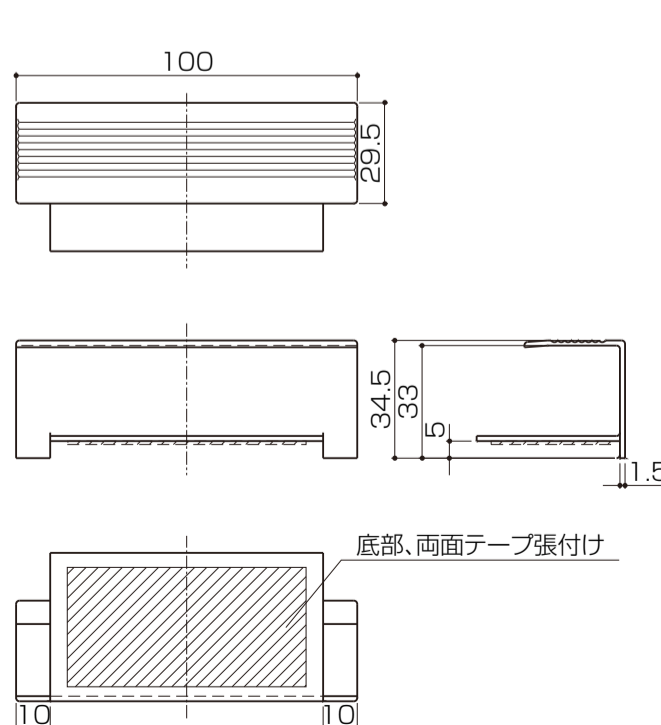


■ステージア端部カバー材



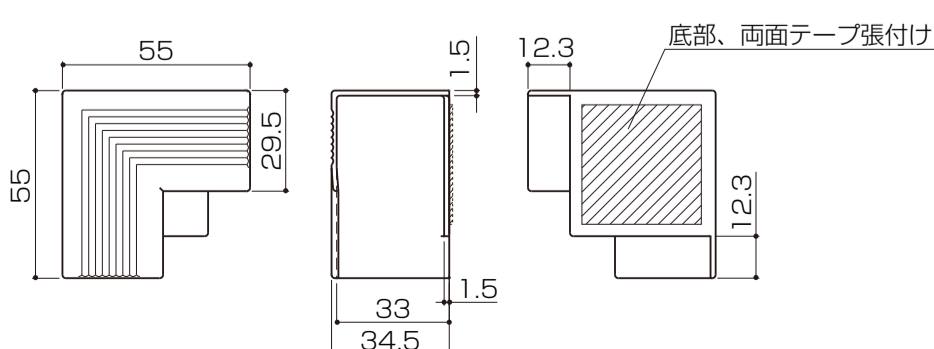
■ステージア端部カバー

●連結部品



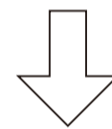
■ステージア端部カバー

●コーナージョイント

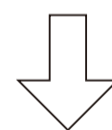
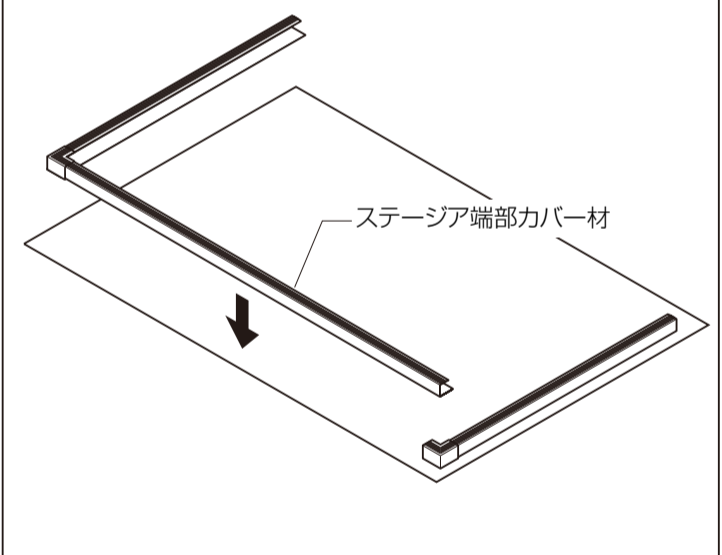


■取付け順序

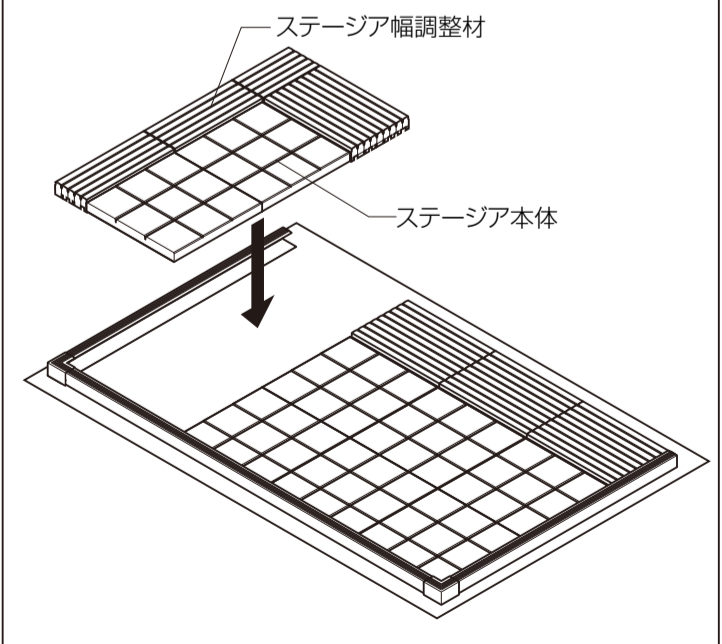
1 拾い出し ⇨ P.4~P.6別表を参照してください。



2 端部カバー材の取付け



3 ステージアの敷設



4 バルコニー連結部の敷設

■取付け詳細

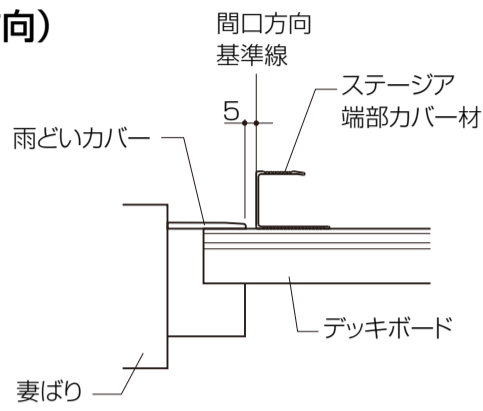
1 拾い出し ⇨P.4~P.6別表を参照してください。

2 端部カバー材の取付け

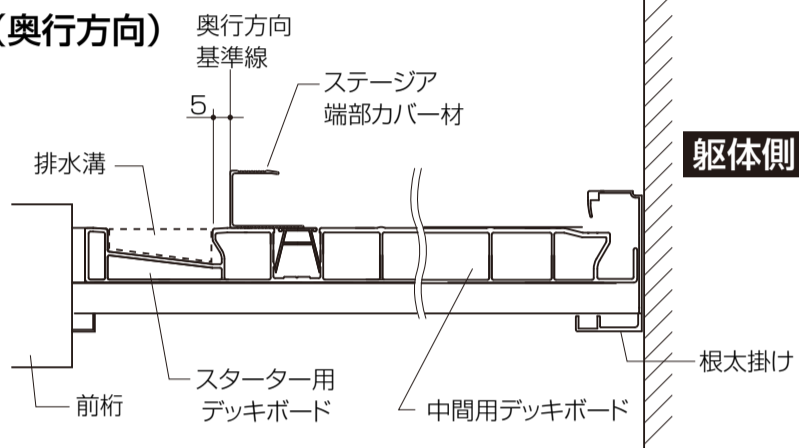
1 施工位置合わせと部材の加工

①位置合わせのため、前もって床面に「端部カバー材」を仮敷設（テープはくり紙をはがさないで）し、位置合わせします。
※下図のように、端部から5mm程度すき間をあけて設置してください。

(間口方向)



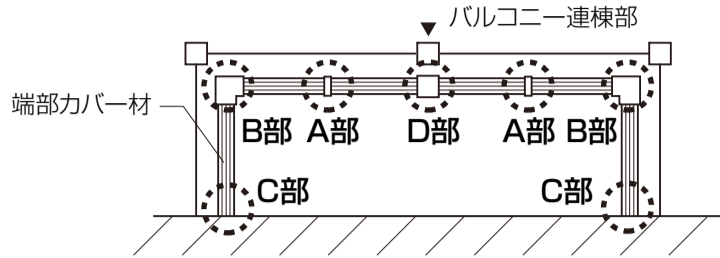
(奥行方向)



躯体側

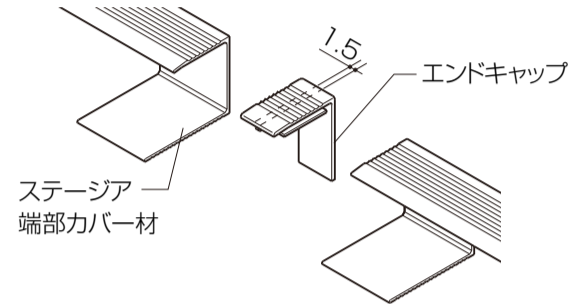
②端部カバー材を現場で切断し、寸法を調整します。
※各ジョイント部は右図（図1）を参照してください。

(図1) 端部カバー材各部納まり



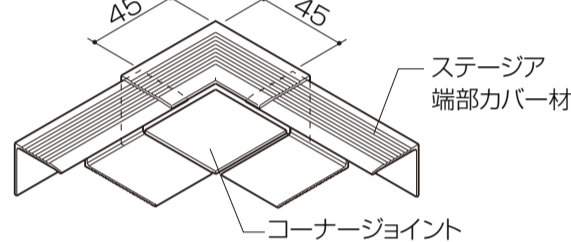
■A部詳細図

●正面用の端部カバーは長さが2000mmです。間口が2000mmより大きい場合はエンドキャップでつないでください。
※端部カバー材同士の間には1.5mmのすき間をあけてください。



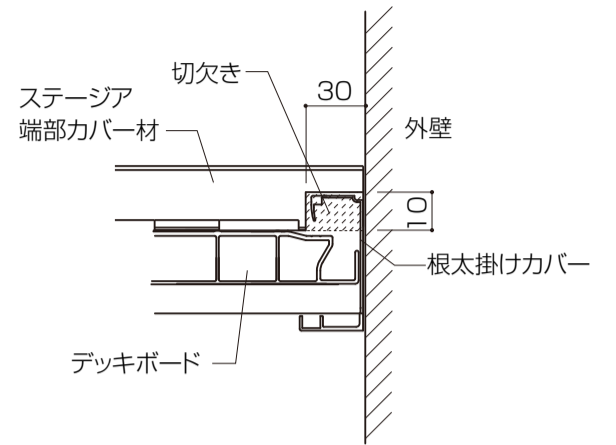
■B部詳細図

●コーナー部にはコーナージョイントを使います。
※端部カバー材はコーナーより45mmの所で切断してください。



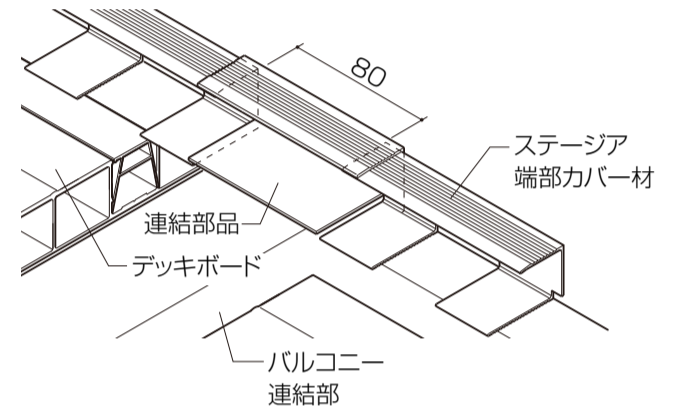
■C部詳細図

●外壁面まで端部カバー材本体を納めます。
※根太掛けカバーと干渉する部分は切欠いてください。



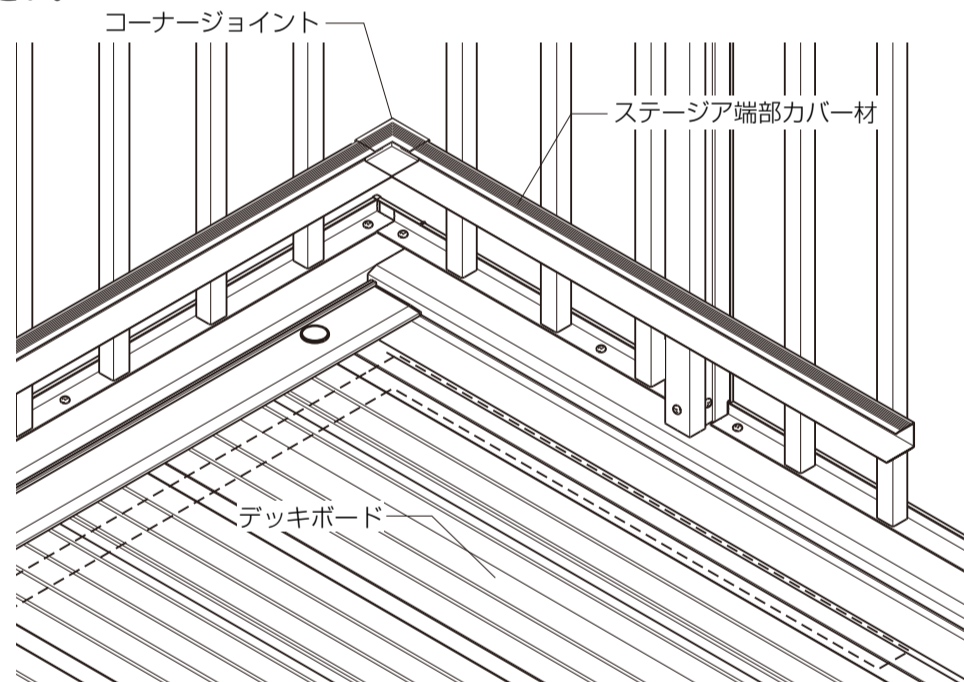
■D部詳細図：バルコニー連結部

●バルコニーの連結部はステージア設置面（デッキボード面）と不陸があるため連結部品を使います。
※端部カバー材は80mmあけて切断してください。



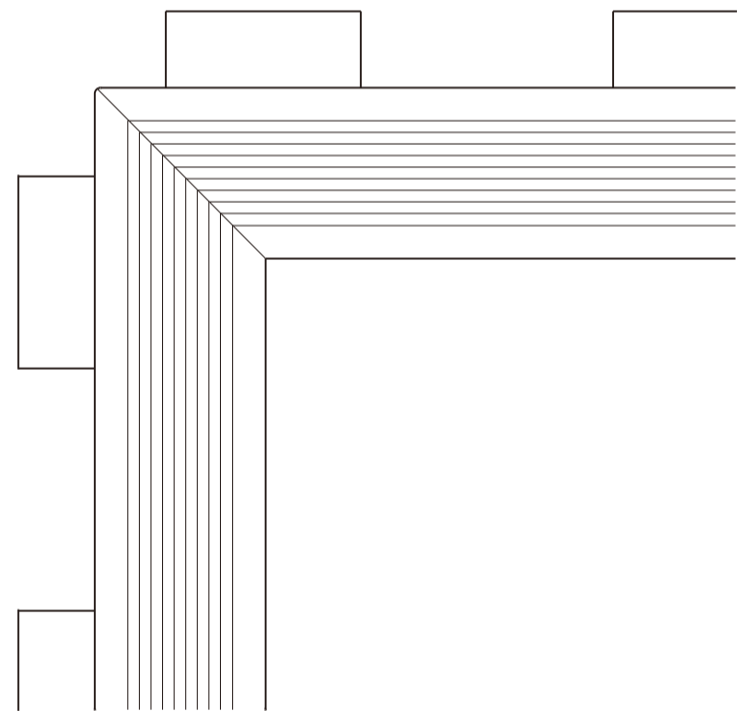
2 端部カバー材の固定

●裏面テープはくり紙をはがし、押えつけて床面と固定します。
※施工前には必ず床面のほこり・汚れ・水分などを完全に除去してください。
※気温が5℃以下での施工の場合は、テープ面をドライヤーなどで温めてから固定してください。



3 出隅・入隅の納まり

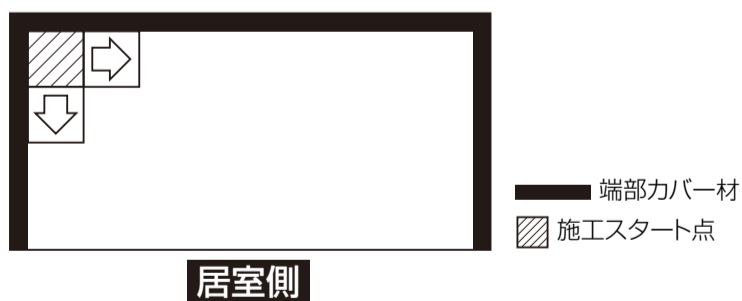
●端部カバー材本体を45°に切断して突き合わせて納めてください。



3 ステージア（本体・幅調整材）の敷設

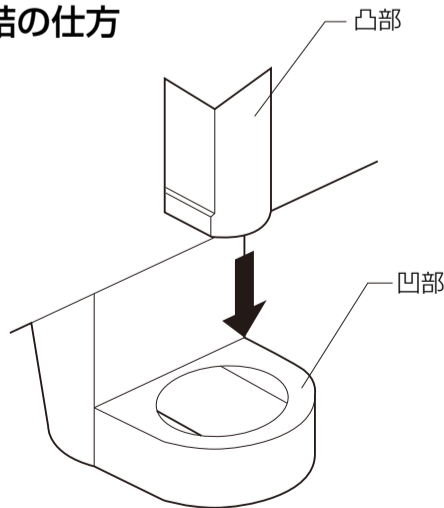
1 ステージアの連結

①施工スタート点（基準）を決め施工を始めます。



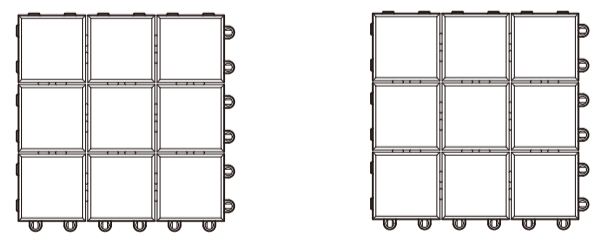
③連結は雄部（凸部）と雌部（凹部）を同一方向に並べ、雄部に雌部を重ね合わせて下方向に「パッチン」と音がするまで押込んでください。

■連結の仕方

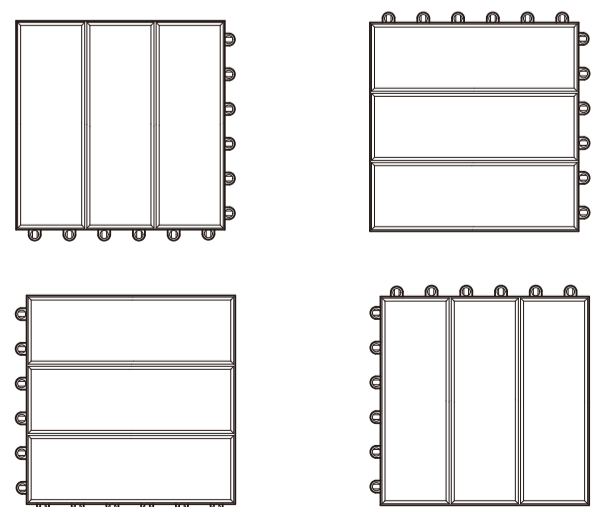


④ウッドタイプはバスケット模様に施工することができます。

■同一方向に並べて連結

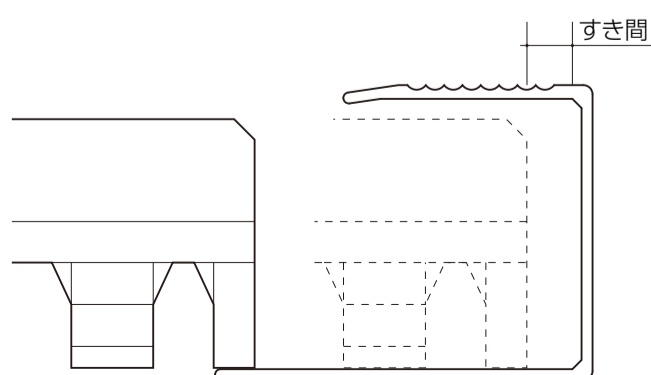


■ウッドをバスケット模様に施工する場合



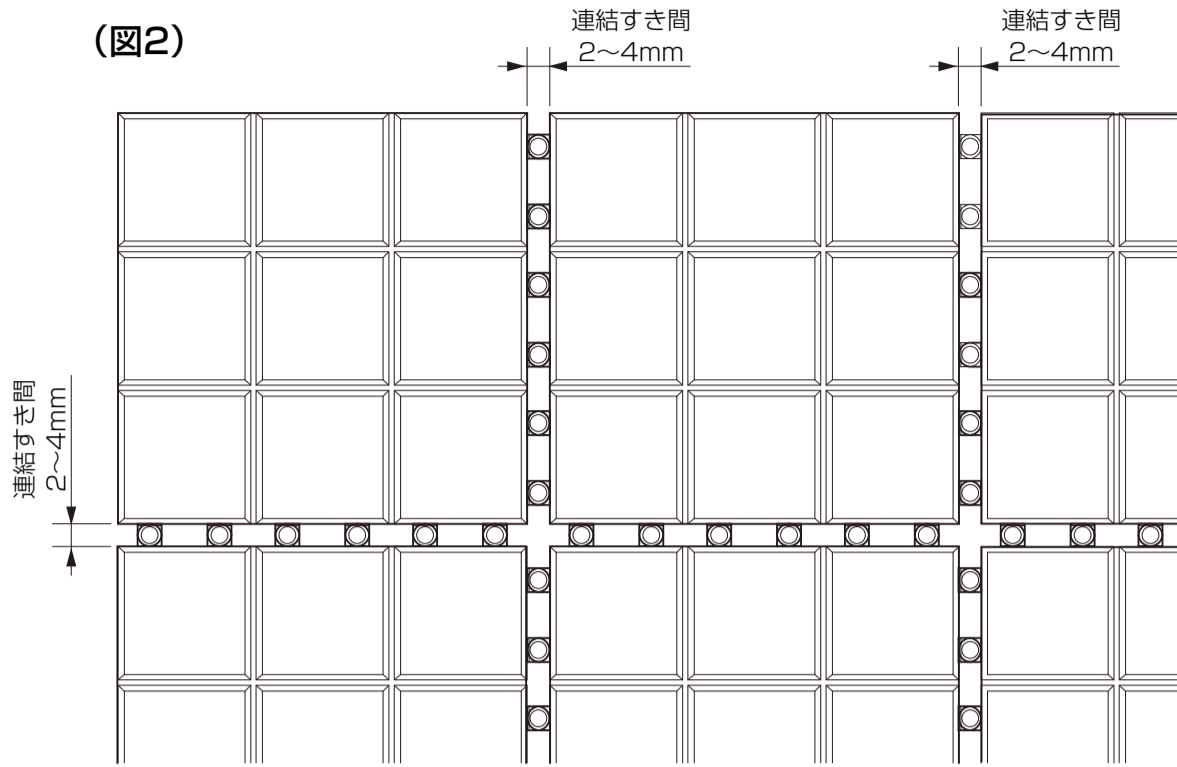
※90度ずつ回転させながら施工

②「ステージ」の本体・幅調整材を1列連結し端部カバー材に挿入します。
※挿入する側に連結雌部がある場合、連結部を切断し挿入してください。（3-15参照）
※熱伸縮の対応のためすき間をあけてください。（3-12参照）



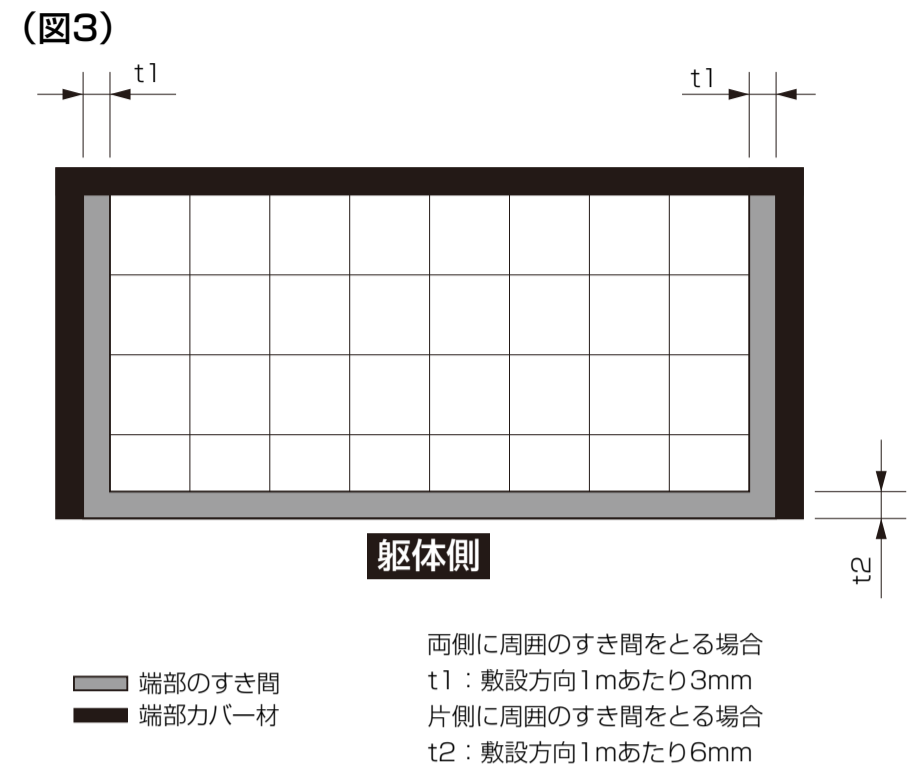
2 熱伸縮への対応

①気温の変化による「ステージ」の伸び縮みがうまくでき、美観を損なわないよう、ブロックの連結すき間を（図2）のように開けてください。



※冬場（気温10℃以下）は連結すき間を完全に（4mm）開けてください。その他の季節（気温10℃以上）は連結すき間を2mm開けてください。

②敷設面の端部まで敷詰めたら（図3）のように大きめのすき間を開けてください。



3 端部・障害物の納まり調整

①幅調整材の切断

幅調整材は溝に沿って16.5mm幅で容易に切断できます。納まりに合わせて切断してください。

※控棒などの突起物がある場合は、幅調整材を切欠いて対応してください。

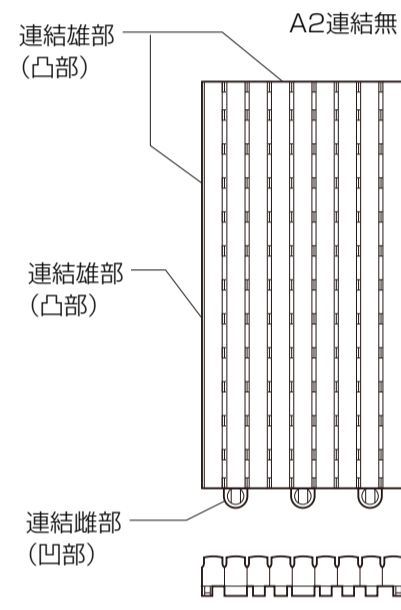
②本体の切断

納まりに合わせて部材の切断が必要な場合は、下表にしたがってください。

種類	切断単位	切断方法
プラスチック	任意	ノコギリ又はジグソーで切断
幅調整材	短手方向 16.5mm	ノコギリ又はカッターで切断
	長手方向 任意	ノコギリ又はジグソーで切断

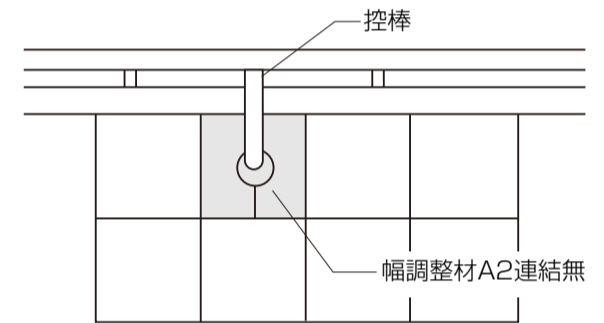
タイル	100×100mm	目地に沿いノコギリ又はカッターで切断
ウッド	任意	ノコギリ又はジグソーで切断

※ウッドのブロック本体を切断した場合、裏面より木ねじM2.7×16で表面材を固定してください。



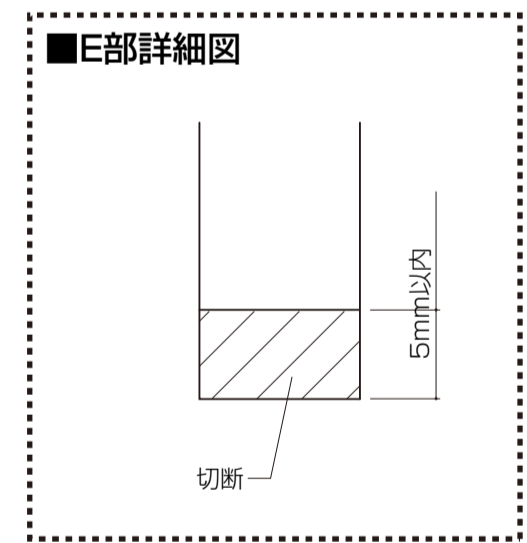
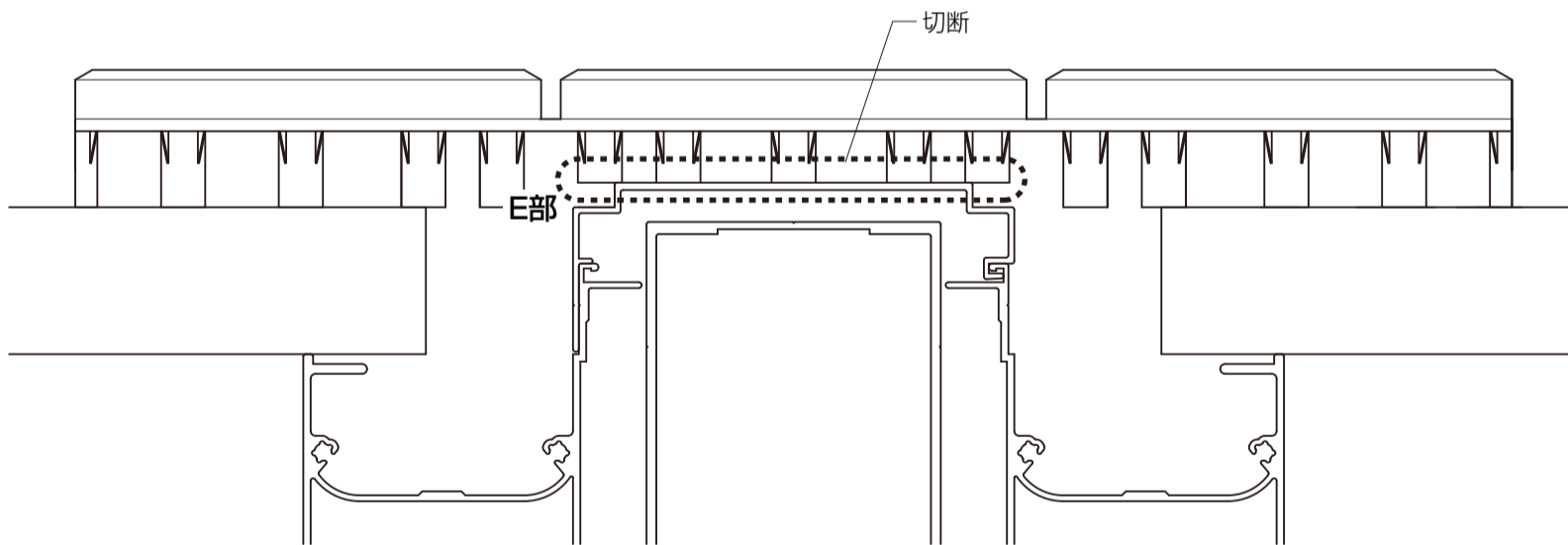
●控棒などの障害物がある場合の納まりは、幅調整材を利用して図のように行ってください。

例) ブロードステージA型連棟部
障害物がステージ上にくる場合



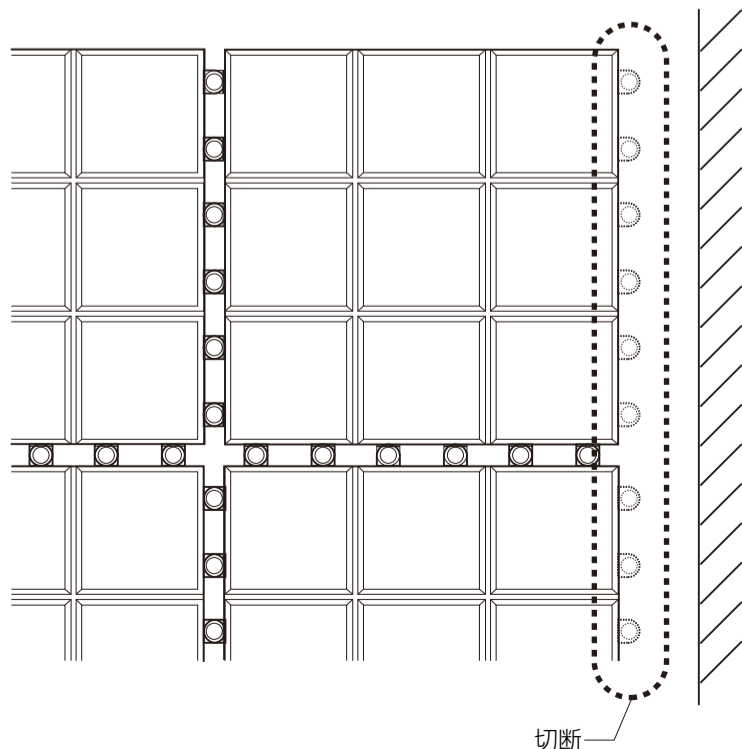
4 不陸調整

●「ステージ」裏面の脚をプランナーなどにより切断することにより、5mmまでの敷設面の凸部に対応できます。凹みがある場合には、穴埋めなどを行い平らにしてください。切断にはメリー社製「ダクトプランナー」DK-55 250m/m用などが便利です。



5 連結部の処理

●端部に「ステージ」の連結雌部（凹部）がきたときは、雌部を切断してください。

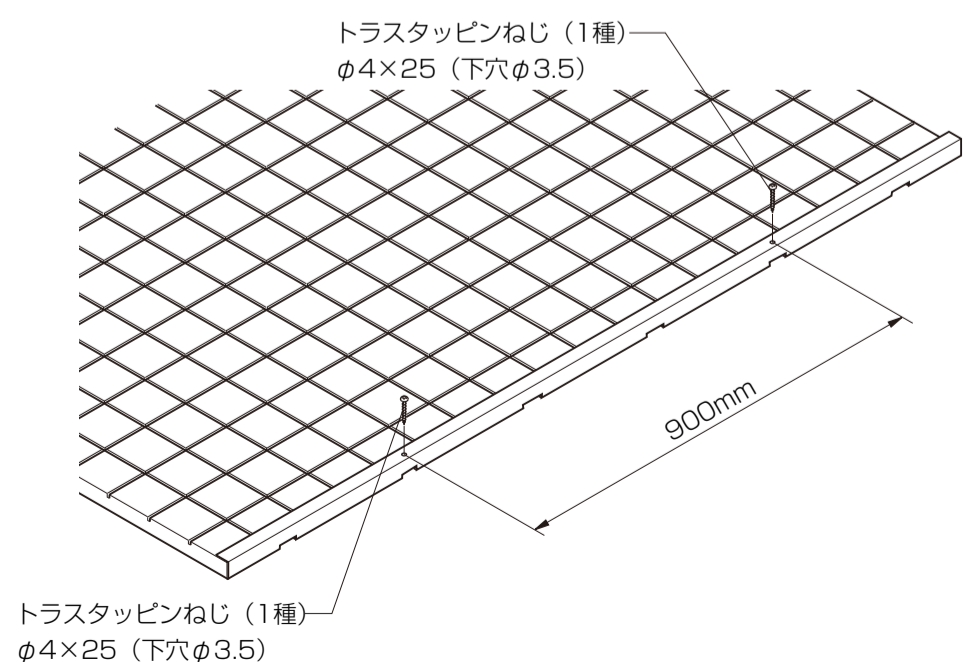


6 ステージの固定

●「ステージ」が端部カバー材から抜けないように、付属のねじで固定してください。

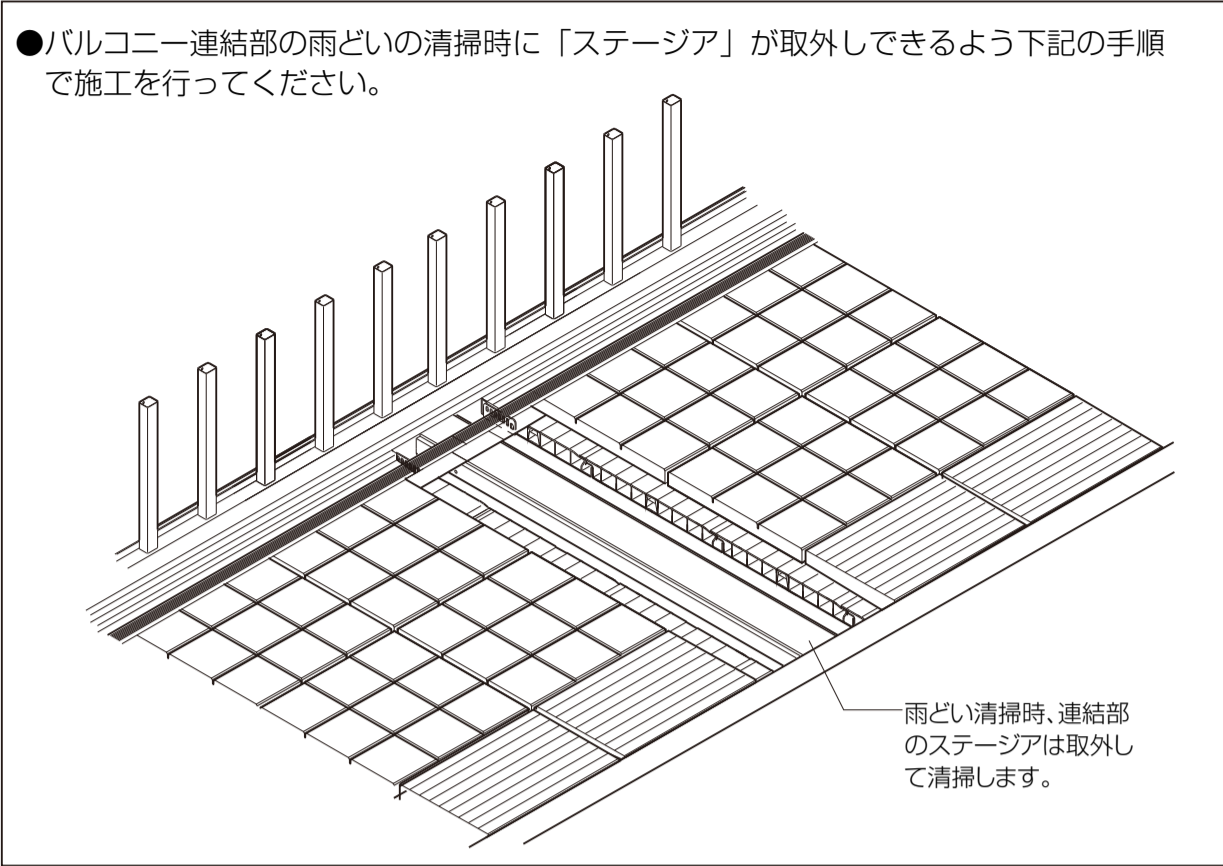
※ねじは目地以外の表面に固定してください。

※バルコニー連結部のステージは雨どい清掃時に取外せるよう、固定しないでください。

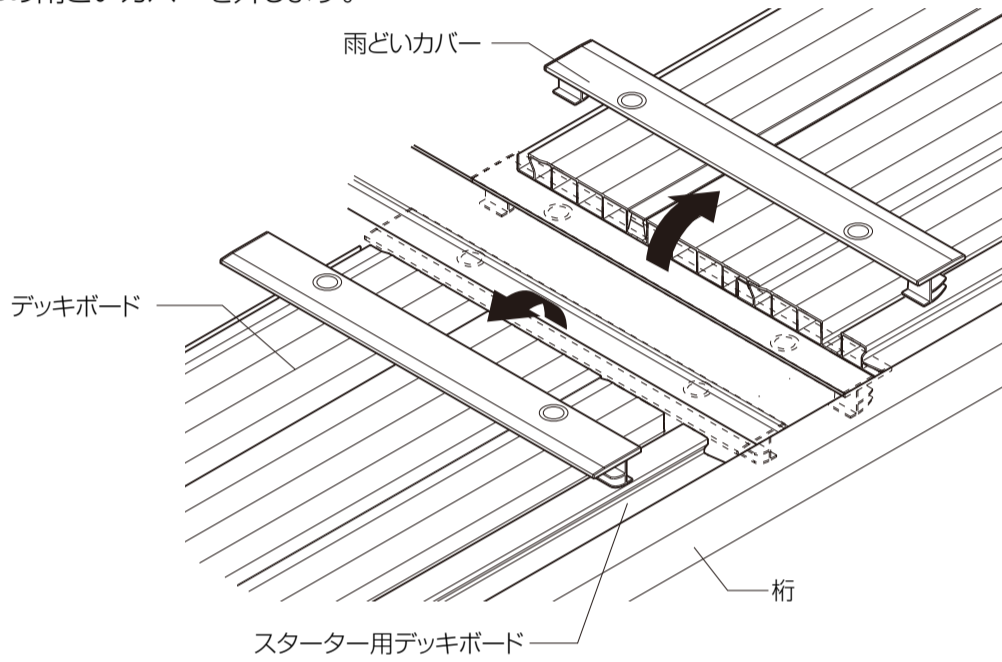


4 バルコニー連結部の敷設

●バルコニー連結部の雨どいの清掃時に「ステージ」が取外しできるような手順で施工を行ってください。



①連結部の雨どいカバーを外します。



②バルコニーの連結部材で段差が発生するため、不陸調整を行ってください。(B-4参照)

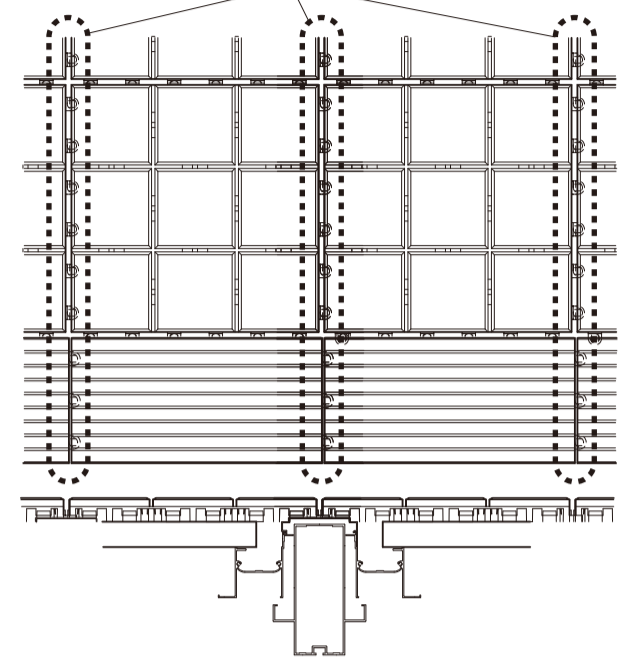
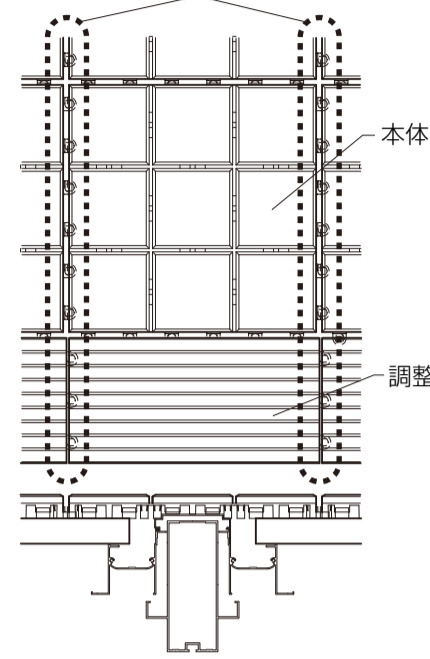
③バルコニー連結部の雨どい上のステージのみを外せるようステージの雌部を切断し、バルコニーに取付けます。

●連結部にステージが1列の場合

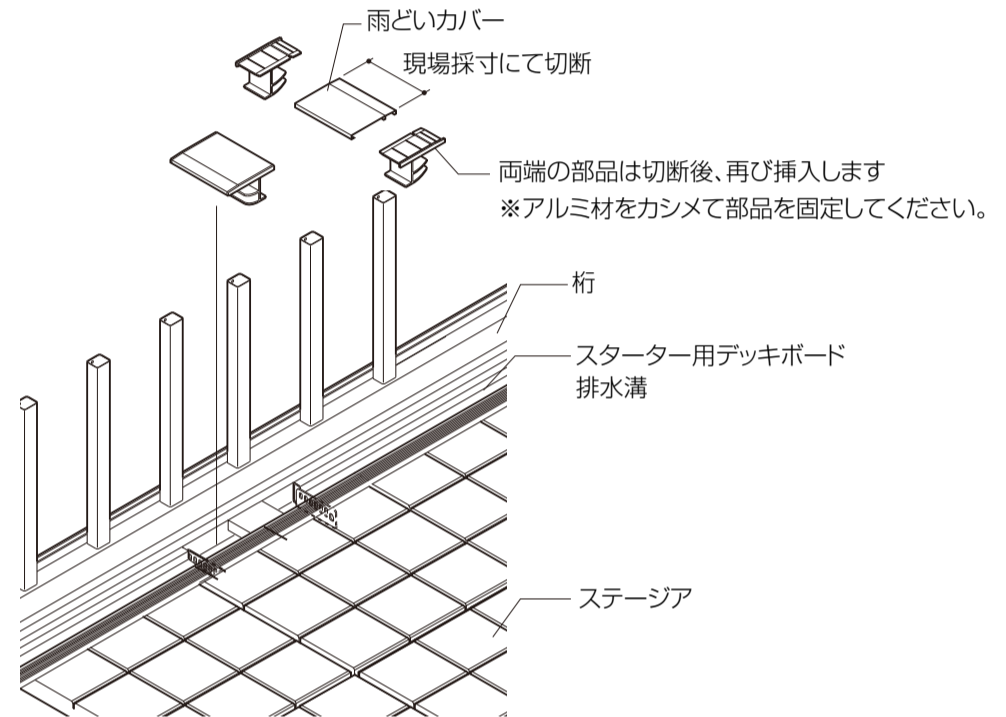
●連結部にステージが2列の場合

2列分の雌部を切断してください。

3列分の雌部を切断してください。



④①ではずした雨どいカバーを切断し連結部前方に取付けます。



■拾い出し

●サイズ（モジュール・間口・出幅）を確認の上、下表にしたがい拾い出してください。

表1.アクトステージ

本体幅調整材		ブロードステージA型用								
		関東間		関西間		九州・四国間		メーター		
		本体枚数	調整材枚数	本体枚数	調整材枚数	本体枚数	調整材枚数	本体枚数	調整材枚数	
単体	1.0間	2R	5	9	6	10	5	9	6	6
		3R	10	11	12	12	10	11	12	6
		4R	15	13	18	14	15	13	18	6
		5R	20	15	24	16	20	15	24	6
		6R	25	17	30	18	25	17	30	6
		9R	40	23	48	24	40	23	48	6
	1.5間	2R	8	12	9	13	9	9	9	13
		3R	16	14	18	15	18	9	18	15
		4R	24	16	27	17	27	9	27	17
		5R	32	18	36	19	36	9	36	19
		6R	40	20	45	21	45	9	45	21
		9R	64	26	72	27	72	9	72	27
	2.0間	2R	11	15	12	16	12	16	12	16
		3R	22	17	24	18	24	18	24	18
		4R	33	19	36	20	36	20	36	20
		5R	44	21	48	22	48	22	48	22
		6R	55	23	60	24	60	24	60	24
		9R	88	29	96	30	96	30	96	30
単体 2連結	2.5間	2R	14	18	—	—	—	—	—	—
		3R	28	20	—	—	—	—	—	—
		4R	42	22	—	—	—	—	—	—
		5R	56	24	—	—	—	—	—	—
		6R	70	26	—	—	—	—	—	—
		9R	112	32	—	—	—	—	—	—
2連結	2.5間	2R	14	18	16	20	15	19	16	16
		3R	28	20	32	22	30	21	32	16
		4R	42	22	48	24	45	23	48	16
		5R	56	24	64	26	60	25	64	16
		6R	70	26	80	28	75	27	80	16
		9R	112	32	128	34	120	33	128	16
	3.0間	2R	17	21	19	23	19	23	19	23
		3R	34	23	38	25	38	25	38	25
		4R	51	25	57	27	57	27	57	27
		5R	68	27	76	29	76	29	76	29
		6R	85	29	95	31	95	31	95	31
		9R	136	35	152	37	152	37	152	37
	3.5間	2R	20	24	22	26	22	22	22	26
		3R	40	26	44	28	44	22	44	28
		4R	60	28	66	30	66	22	66	30
		5R	80	30	88	32	88	22	88	32
		6R	100	32	110	34	110	22	110	34
		9R	160	38	176	40	176	22	176	40
	4.0間	2R	23	27	26	26	25	29	26	30
		3R	46	29	52	26	50	31	52	32
		4R	69	31	78	26	75	33	78	34
		5R	92	33	104	26	100	35	104	36
		6R	115	35	130	26	125	37	130	38
		9R	184	41	208	26	200	43	208	44

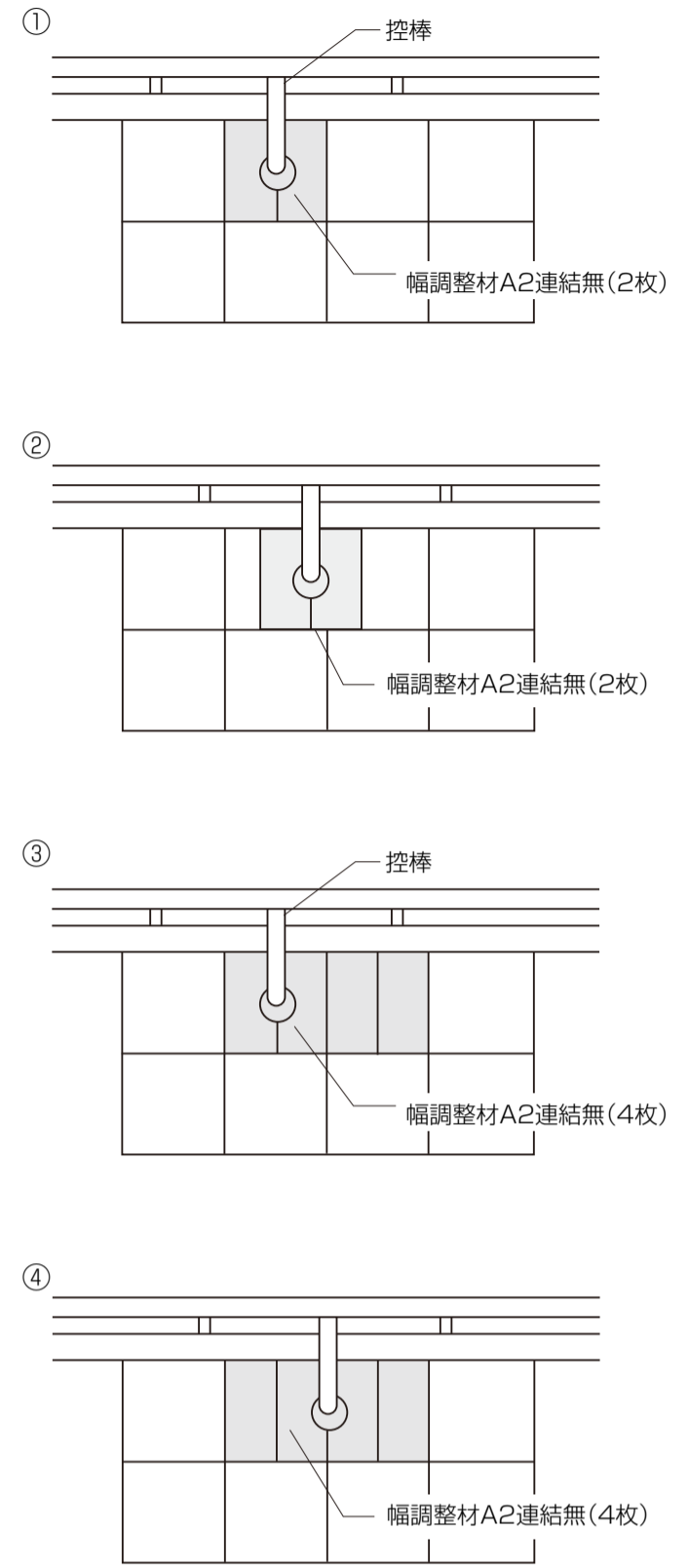
本体幅調整材		ブロードステージA型用								
		関東間		関西間		九州・四国間		メーター		
		本体枚数	調整材枚数	本体枚数	調整材枚数	本体枚数	調整材枚数	本体枚数	調整材枚数	
3連結	4.5間	2R	27	27	29	33	28	32	29	33
		3R	54	27	58	35	56	34	58	35
		4R	81	27	87	37	84	36	87	37
		5R	108	27	116	39	112	38	116	39
		6R	135	27	145	41	140	40	145	41
		9R	216	27	232	47	224	46	232	47
	5.0間	2R	30	30	32	36	31	35	33	33
		3R	60	30	64	38	62	37	66	33
		4R	90	30	96	40	93	39	99	33
		5R	120	30	128	42	124	41	132	33
		6R	150	30	160	44	155	43	165	33
		9R	240	30	256	50	248	49	264	33
	5.5間	2R	33	33	36	36	35	35	36	40
		3R	66	33	72	36	70	35	72	42
		4R	99	33	108	36	105	35	108	44
		5R	132	33	144	36	140	35	144	46
		6R	165	33	180	36	175	35	180	48
		9R	264	33	288	36	280	35	288	54
6.0間	2R	36	36	39	43	38	42	39	43	
	3R	72	36	78	45	76	44	78	45	
	4R	108	36	117	47	114	46	117	47	
	5R	144	36	156	49	152	48	156	49	
	6R	180	36	195	51	190	50	195	51	
	9R	288	36	312	57	304	56	312	57	

エンドカバー	長さ	1.0~2.0間：1セット、2.5~4.0間：2セット、4.5~6.0間：3セット
	出幅	各出幅用：1セット
	連結部品	単体（1.0~2.5間）：0セット、2連結（2.5~4.0間）：1セット 3連結（4.5~6.0間）：2セット

表2.ブロードステージ

本体幅調整材	ブロードステージA型用										ブロードステージB・C型用			
			関東間		関西間		九州・四国間		メーター		関東間		メーター	
	本体枚数	調整材枚数	本体枚数	調整材枚数	本体枚数	調整材枚数	本体枚数	調整材枚数	本体枚数	調整材枚数	本体枚数	調整材枚数	本体枚数	調整材枚数
単体	1.0間	2R	5	9	6	10	5	9	5	9	5	9	5	9
		3R	10	11	12	12	10	11	10	11	10	11	10	11
		4R	15	13	18	14	15	13	15	13	15	13	15	13
		5R	20	15	24	16	20	15	20	15	20	15	20	15
		6R	25	17	30	18	25	17	25	17	25	17	25	17
		6R	25	17	30	18	25	17	25	17	25	17	25	17
	1.5間	2R	8	12	9	13	8	12	9	13	8	12	9	13
		3R	16	14	18	15	16	14	18	15	16	14	18	15
		4R	24	16	27	17	24	16	27	17	24	16	27	17
		5R	32	18	36	19	32	18	36	19	32	18	36	19
		6R	40	20	45	21	40	20	45	21	40	20	45	21
		6R	40	20	45	21	40	20	45	21	40	20	45	21
	2.0間	2R	11	15	12	16	12	16	12	16	11	15	12	16
		3R	22	17	24	18	24	18	24	18	22	17	24	18
		4R	33	19	36	20	36	20	36	20	33	19	36	20
		5R	44	21	48	22	48	22	48	22	44	21	48	22
		6R	55	23	60	24	60	24	60	24	55	23	60	24
		6R	55	23	60	24	60	24	60	24	55	23	60	24
2連結	2.5間	2R	12	22	14	21	14	21	14	21	14	18	15	19
		3R	26	24	29	23	29	23	29	23	26	24	30	21
		4R	40	26	44	25	44	25	44	25	40	26	45	23
		5R	54	28	59	27	59	27	59	27	54	28	60	25
		6R	68	30	74	29	74	29	74	29	68	30	75	27
		6R	68	30	74	29	74	29	74	29	68	30	75	27
	連結部の納まり	③	-	②	-	②	-	②	-	-	-	-	-	-
	3.0間	2R	16	23	18	25	16	26	18	25	17	21	19	23
		3R	33	25	37	27	34	28	37	27	34	23	38	25
		4R	50	27	56	29	52	30	56	29	51	25	57	27
		5R	67	29	75	31	70	32	75	31	68	27	76	29
		6R	84	31	94	33	88	34	94	33	85	29	95	31
		6R	84	31	94	33	88	34	94	33	85	29	95	31
	連結部の納まり	①	-	①	-	④	-	①	-	-	-	-	-	-
	3.5間	2R	18	28	20	30	20	27	20	30	20	24	22	26
		3R	38	30	42	32	41	29	42	32	40	26	44	28
		4R	58	32	64	34	63	31	64	34	60	28	66	30
		5R	78	34	86	36	83	33	86	36	80	30	88	32
6R		98	36	108	38	104	35	108	38	100	32	110	34	
6R		98	36	108	38	104	35	108	38	100	32	110	34	
連結部の納まり	③	-	③	-	②	-	③	-	-	-	-	-	-	
4.0間	2R	22	29	24	31	22	32	24	31	23	27	25	29	
	3R	45	31	49	33	46	34	49	33	46	29	50	31	
	4R	68	33	74	35	70	36	74	35	69	31	75	33	
	5R	91	35	99	37	94	38	99	37	92	33	100	35	
	6R	114	37	124	39	118	40	124	39	115	35	125	37	
	6R	114	37	124	39	118	40	124	39	115	35	125	37	
連結部の納まり	①	-	①	-	④	-	①	-	-	-	-	-	-	
3連結	4.5間	2R	24	34	27	37	26	32	27	37	26	30	29	33
		3R	50	36	56	39	54	32	56	39	52	32	58	35
		4R	76	38	85	41	82	32	85	41	78	34	87	37
		5R	102	40	114	43	110	32	114	43	104	36	116	39
		6R	128	42	143	45	138	32	143	45	130	38	145	41
		6R	128	42	143	45	138	32	143	45	130	38	145	41
	連結部の納まり	①	①	①	①	①	①	①	①	-	-	-	-	-
	5.0間	2R	27	37	30	40	27	43	30	40	29	33	32	36
		3R	56	39	62	42	58	45	62	42	58	35	64	38
		4R	85	41	94	44	89	47	94	44	87	37	96	40
		5R	114	43	126	46	120	49	126	46	116	39	128	42
		6R	143	45	158	48	151	51	158	48	145	41	160	44
		6R	143	45	158	48	151	51	158	48	145	41	160	44
	連結部の納まり	①	①	①	①	④	④	①	①	-	-	-	-	-
	5.5間	2R	30	40	33	43	32	42	32	44	32	36	36	36
		3R	62	42	68	45	66	44	68	46	64	38	72	38
		4R	94	44	103	47	100	46	104	48	96	40	108	40
		5R	126	46	138	49	134	48	140	50	128	42	144	42
6R		158	48	173	51	168	50	176	52	160	44	180	44	
6R		158	48	173	51	168	50	176	52	160	44	180	44	
連結部の納まり	①	①	①	①	①	①	④	④	-	-	-	-	-	
6.0間	2R	33	43	35	47	33	49	37	47	35	39	39	43	
	3R	68	45	74	47	70	51	76	49	70	41	78	45	
	4R	103	47	113	47	107	53	115	51	105	43	117	47	
	5R	138	49	152	47	144	55	154	53	140	45	156	49	
	6R	173	51	191	47	181	57	193	55	175	47	195	51	
	6R	173	51	191	47	181	57	193	55	175	47	195	51	
連結部の納まり	①	①	④	④	④	④	①	①	-	-	-	-	-	

■ブロードステージA型、連結部の納まり

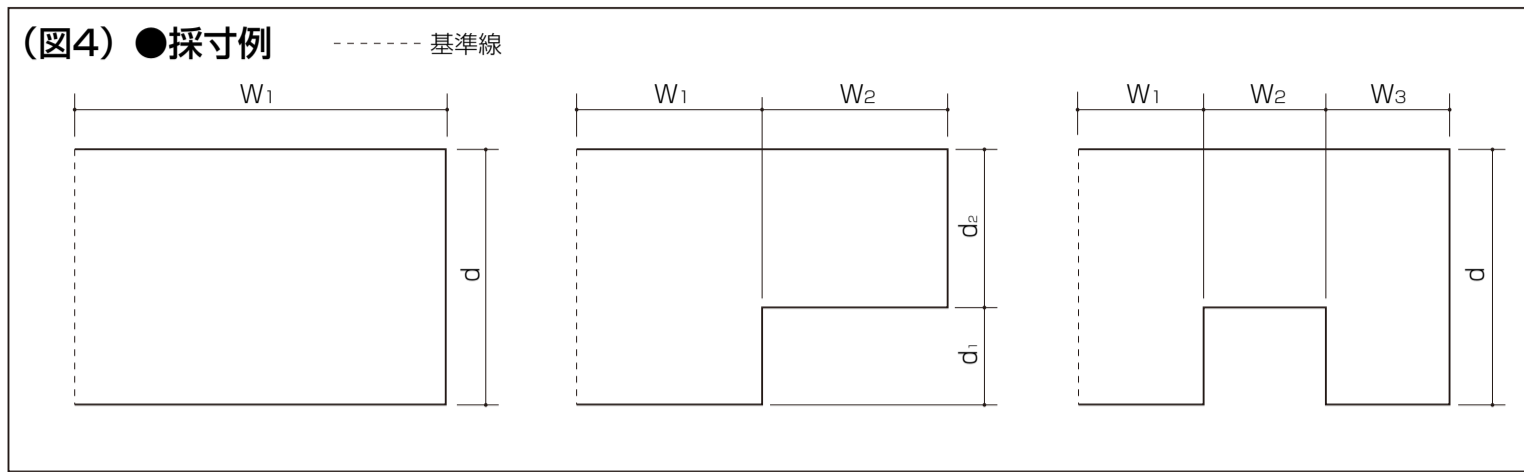


エンドカバー	長さ	単体 (1.0~2.0間) : 1セット、2連結 (2.5~4.0間) : 2セット、3連結 (4.5~6.0間) : 3セット
	出幅	各出幅用 : 1セット
	連結部品	単体 (1.0~2.0間) : 0セット、2連結 (2.5~4.0間) : 1セット、3連結 (4.5~6.0間) : 2セット

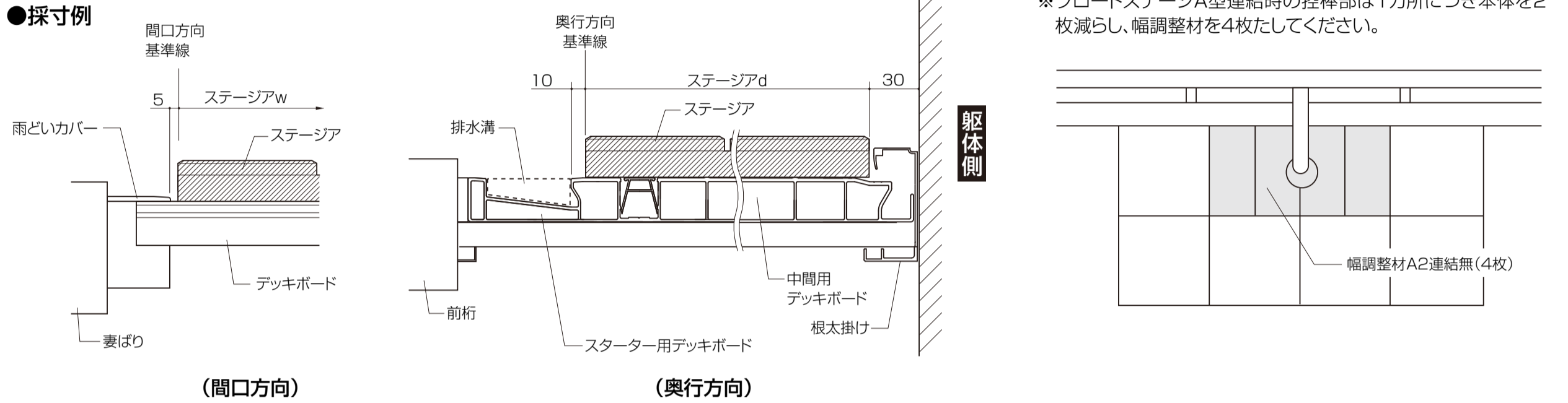
※現場において、出幅切詰め・間口切詰めをした場合や、出隅・入隅などの特殊納まりの場合は以下の手順で拾い出しを行ってください。

①敷設面の採寸

①割付けをしやすくするために（図4）を参考に基準線を設定し、採寸してください。



②雨戸戸袋、物干し、柱、排水溝などの障害物について、位置の確認と寸法測定を行ってください。

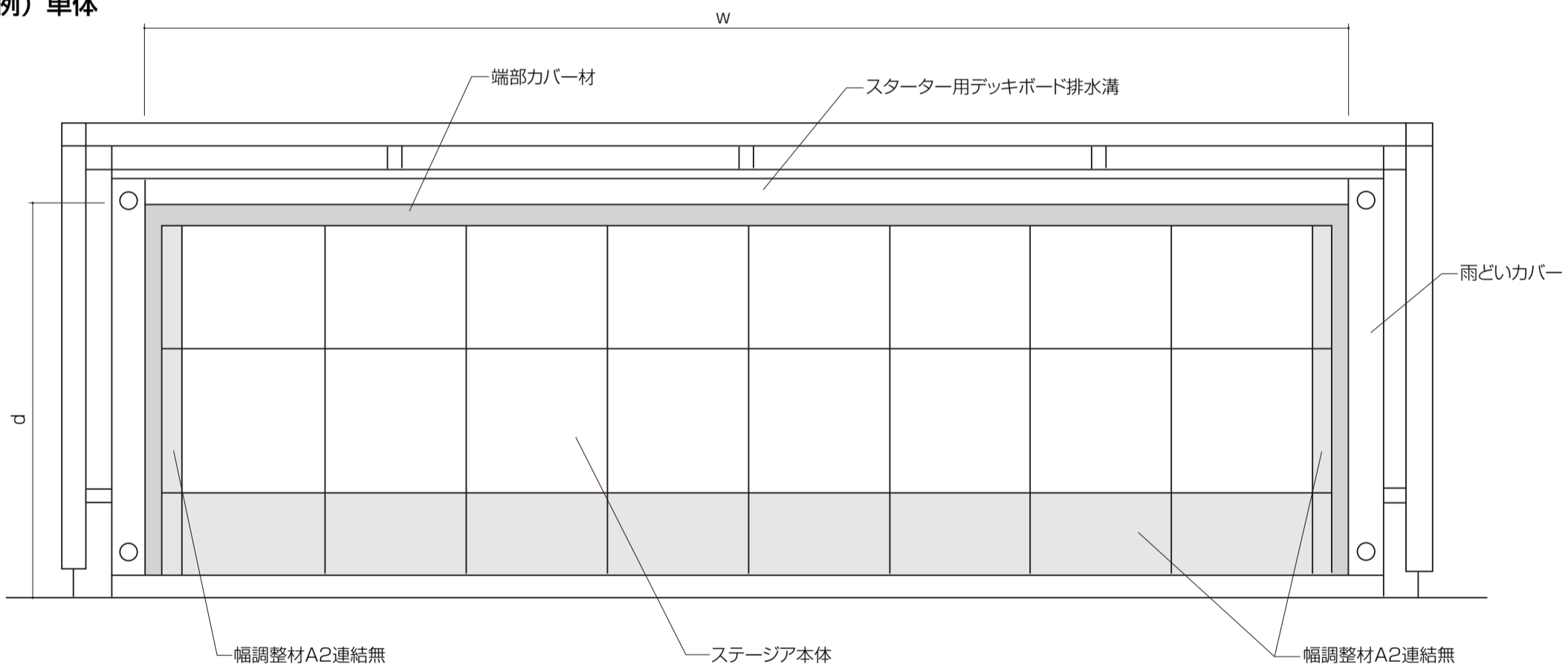


※ブロードステージA型連結時の控棒部は1カ所につき本体を2枚減らし、幅調整材を4枚たしてください。

②割付け

●下図にしたがい必要枚数を決定してください。

例) 単体



必要部材		<ul style="list-style-type: none"> 間口方向必要枚数：$N_W = (w - 3w / 500) / 299$ 出幅方向必要枚数：$N_D = d / 299$ (※少数点以下は切捨て。)
本体		<ul style="list-style-type: none"> 本体必要枚数：$N = N_W \times N_D$ (※ブロードステージA型連結時、2連結：$N - 2$、3連結：$N - 4$)
端部カバー		<ul style="list-style-type: none"> A2連結無必要枚数：$n = N_W + 2N_D + 2$ (※ブロードステージA型連結時、2連結：$n + 4$、3連結：$n + 8$)
幅調整材	長さ	1.0～2.0間：1セット、2.5～4.0間：2セット、4.5～6.0間：3セット
	出幅	各出幅用：1セット
	連結部品	単体：不要、2連結：1セット、3連結：2セット