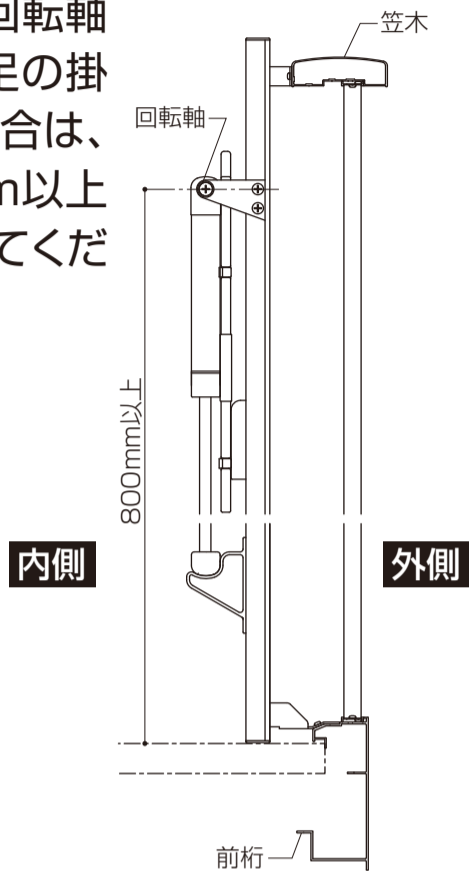




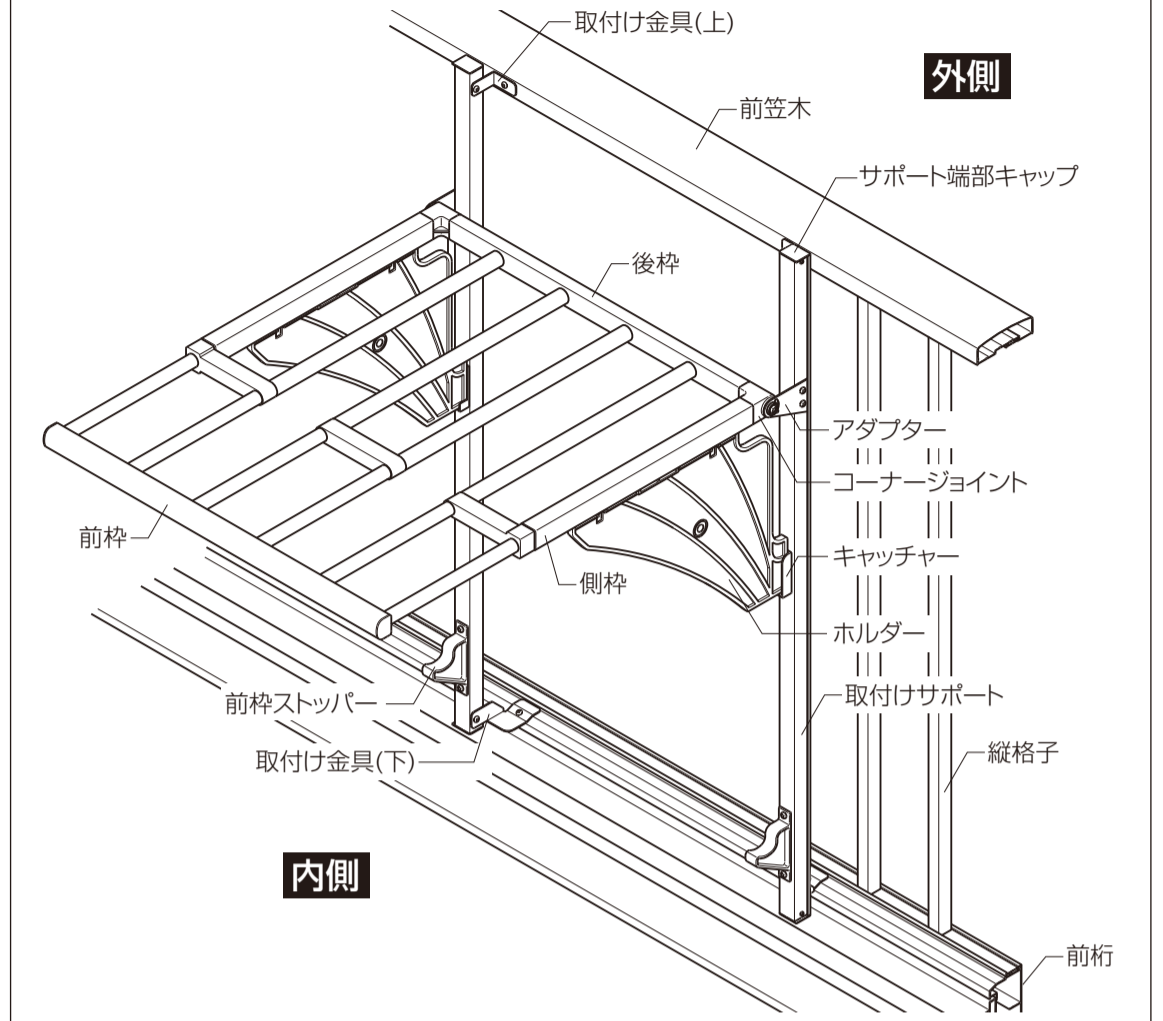
●この説明書は必ず取付けされる方へお渡しください。

取付けされる方へのお願い

●ほせるん棚取付け高さの変更の際は、手すり乗越え防止のため、回転軸中心が床面から(足の掛かる部分がある場合は、そこから)800mm以上になるよう取付けてください。

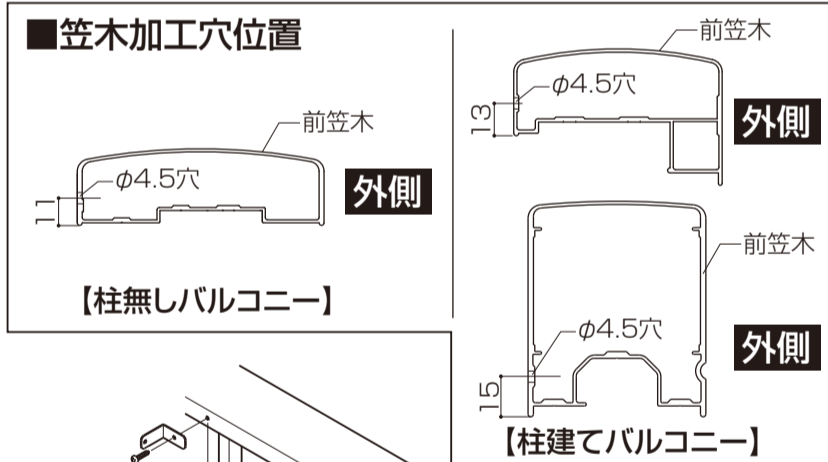


構成図



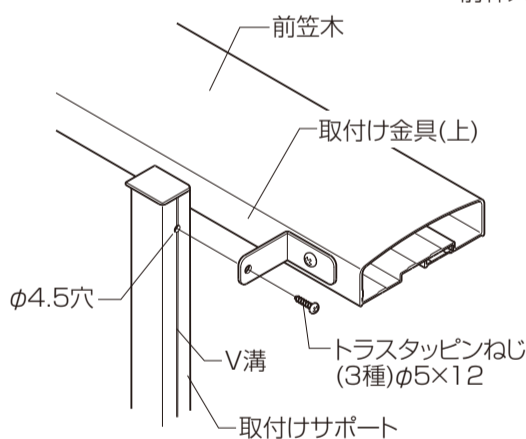
取付け順序

①笠木と桁にφ4.5穴をあけ、ほせるん棚取付け金具を仮止めします。
 ※笠木加工穴は笠木形状に合わせ加工してください。
 ※笠木連結部および笠木コーナー部から100mm以上離して取付けてください。

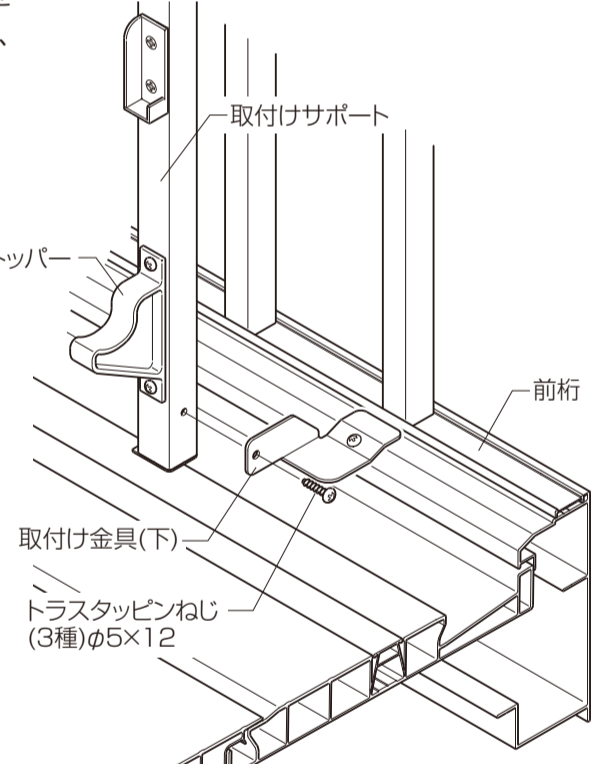


②取付け金具(下)と取付けサポートを仮止めし、取付け金具(上)の写し穴(φ4.5)を取付けサポートのV溝に合わせてあけ、ねじ止めします。
 ※もう一方も同様に取付けてください。

笠木部詳細



前桁部詳細



③仮止めのねじをすべて固定し、アダプターを取付けサポートに固定します。

