



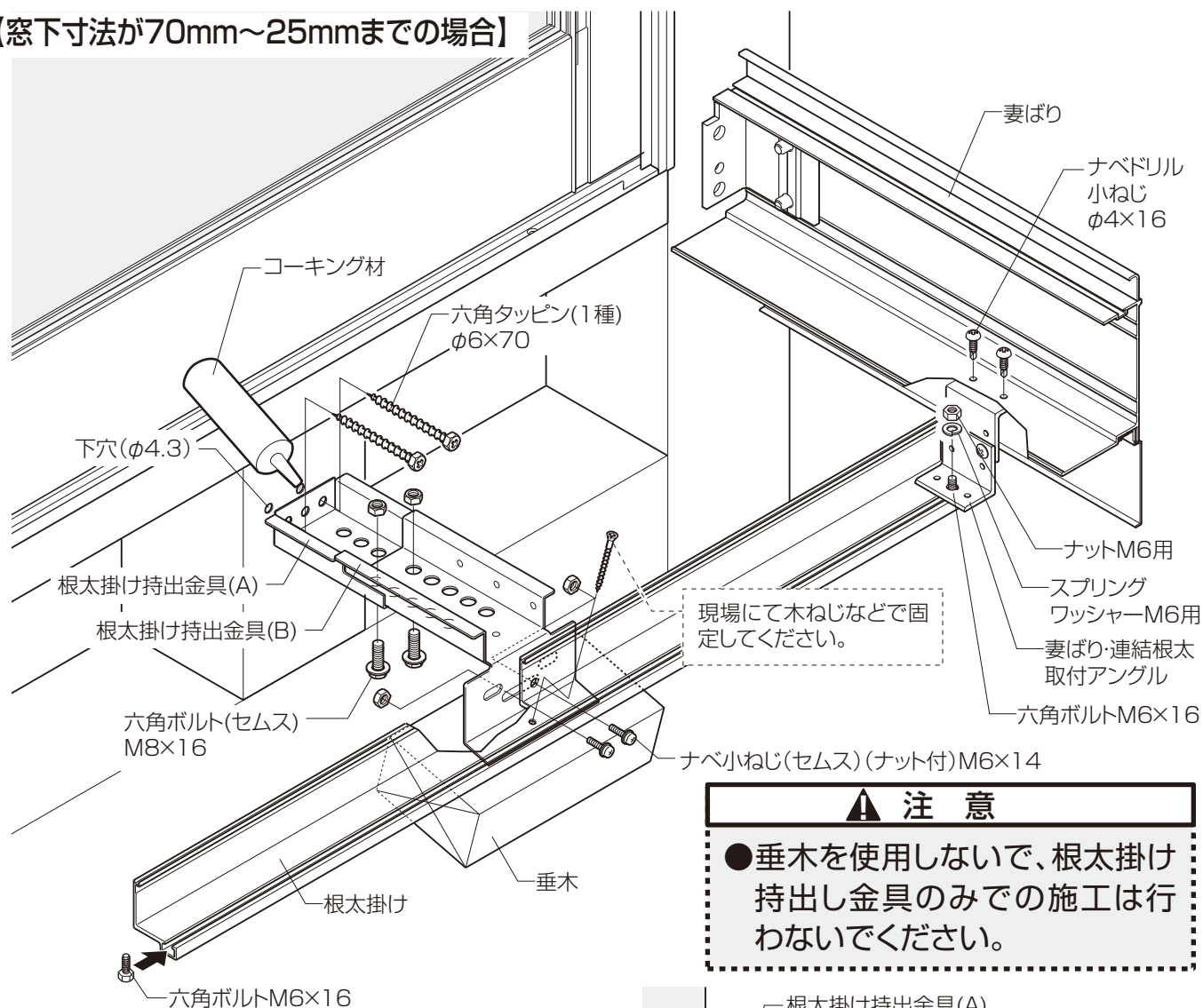
●この説明書は、必ず取付けされる方にお渡してください。

■取付けされる方へのお願い

- 本製品の取付けに際しては、ビューステージ Hstyleの部品セットに同梱の「本体・9尺・柱移動・戸袋逃げ柱」取付け説明書を併せてご使用ください。
- 取付けおよびご使用上のお願い事項は、「本体・9尺・柱移動・戸袋逃げ柱」取付け説明書の冒頭に記載してありますので、必ずお読みください。

■取付け方法

【窓下寸法が70mm～25mmまでの場合】



▲ 注意

- 垂木を使用しないで、根太掛け持出し金具のみでの施工は行わないでください。

※根太掛け持出し金具(A)は必ず構造体に取り付けてください。

※構造体に取り付けるねじは状況に応じて1カ所および2カ所止めしてください。

※つか台受けが、軒けたの上にくるように出寸法を決めてください。

※垂木を使用しないで金具のみでの施工は絶対に行わないでください。

