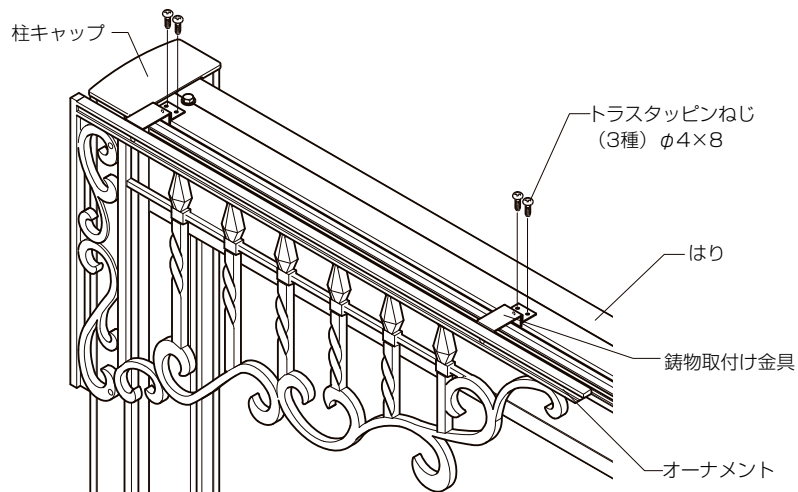


③オーナメントとはりをねじで仮固定してください。

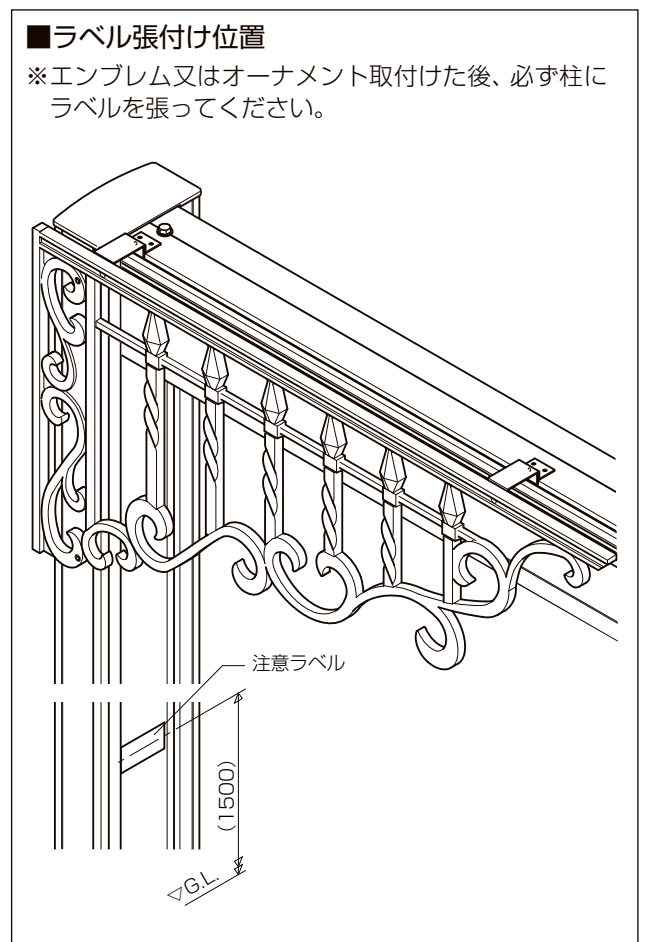
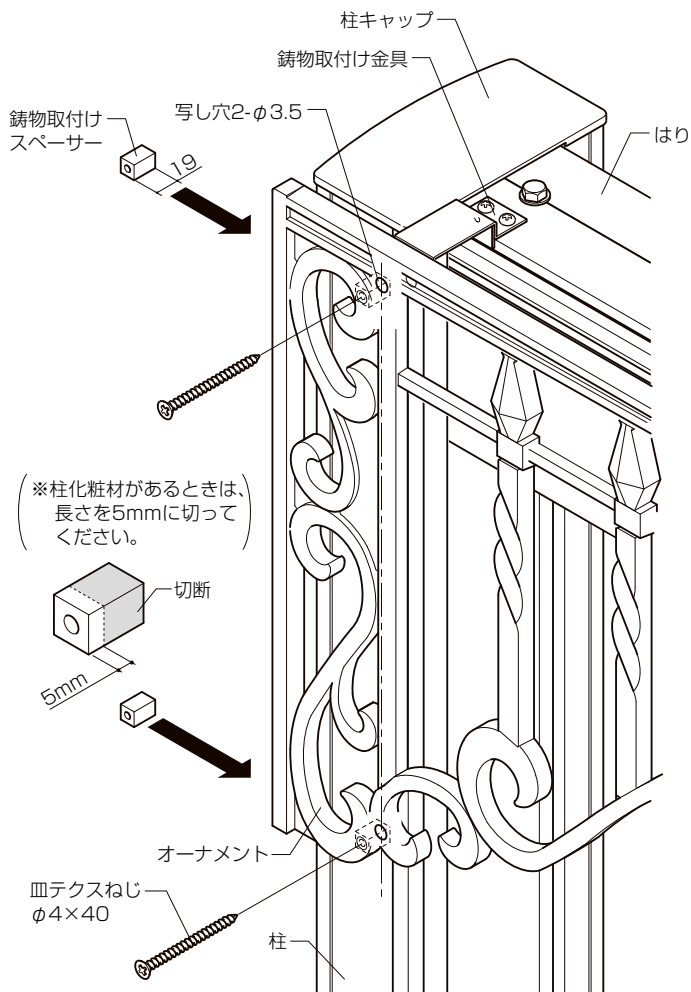


④図に従い、柱に写し穴をあけてください。

※柱化粧材がある場合は、柱と柱化粧材に写し穴をあけてください。

⑤オーナメントと柱の間に鋳物取付けスペーサーを入れて、ねじで固定してください。

⑥仮固定したねじを固定して、注意ラベルを必ず張ってください。(下記「ラベル張付け位置」参照)



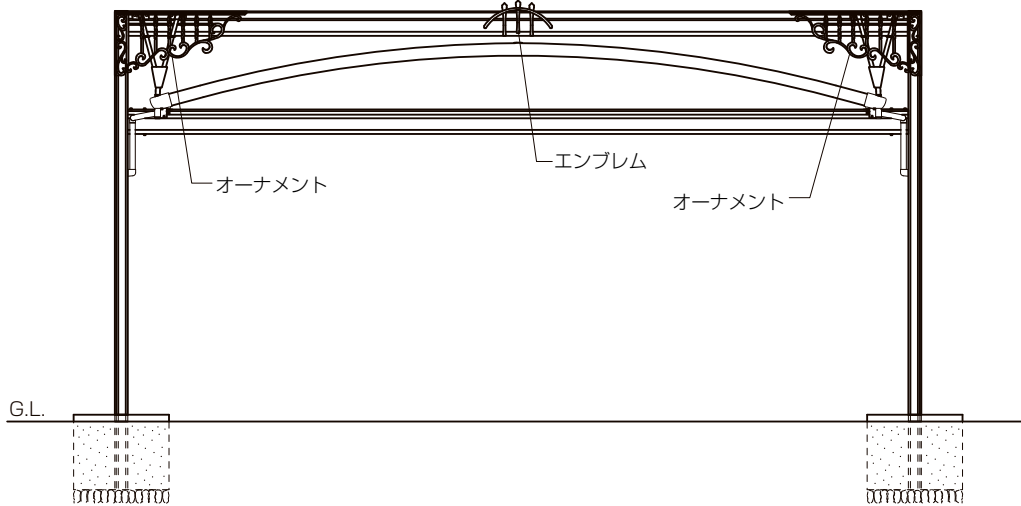


# IXIL マルチスクエア エンブレム・オーナメント 取付け説明書

## ■施工される方へのお願い

- 取付けの際は、マルチスクエア組立て・施工説明書、パターンデザイン取付け説明書を併せてご使用ください。

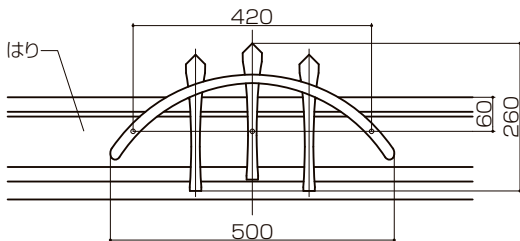
## ■全体構成図



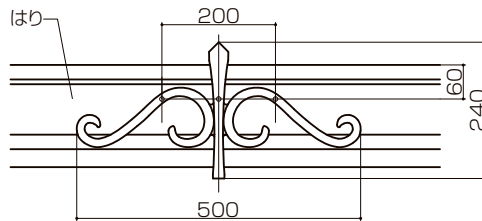
## ■納まり図

### ●エンブレム

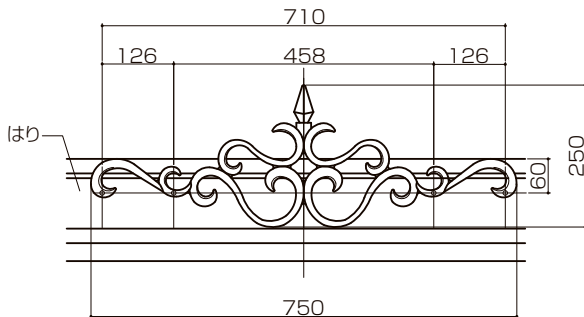
・スパニッシュA



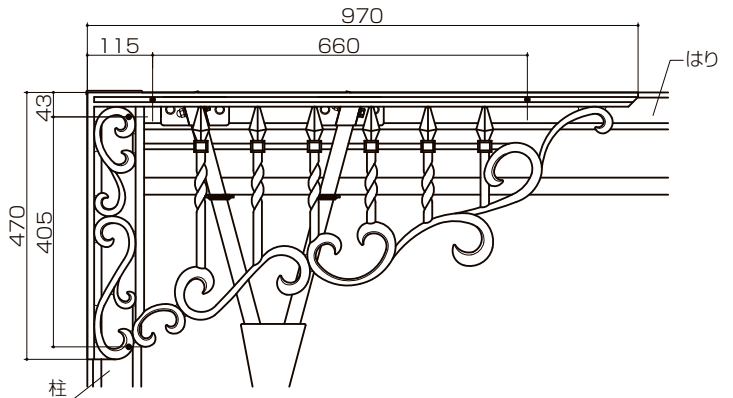
・スパニッシュB



・ブリティッシュA



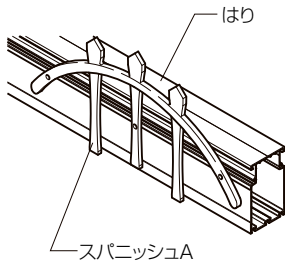
### ●オーナメント



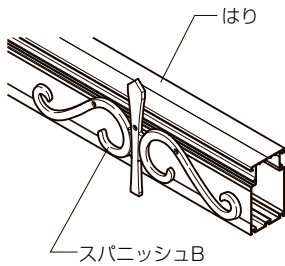
## ■取付け順序

### 1 エンブレムの取付け

#### ●スパニッシュAの場合



#### ●スパニッシュBの場合

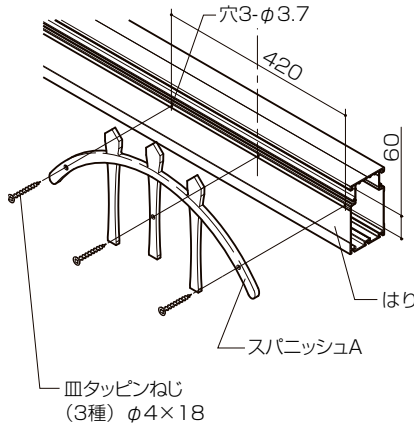


## ■取付け詳細

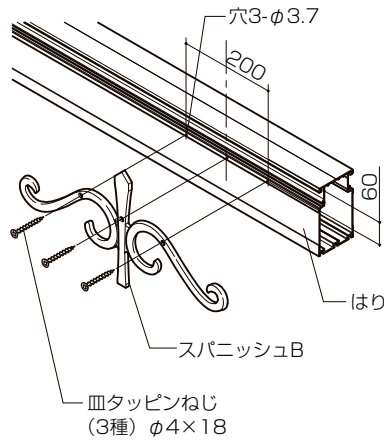
### 1 エンブレムの取付け

- ①図に従いはりもしくはパターンデザインに穴をあけてください。  
※エンブレムは屋根の吊束の位置と干渉しない場所に取付けてください。
- ②エンブレムをはりもしくはパターンデザインにねじで固定してください。
- ③注意ラベルを必ず張ってください。(「ラベル張付け位置」参照)

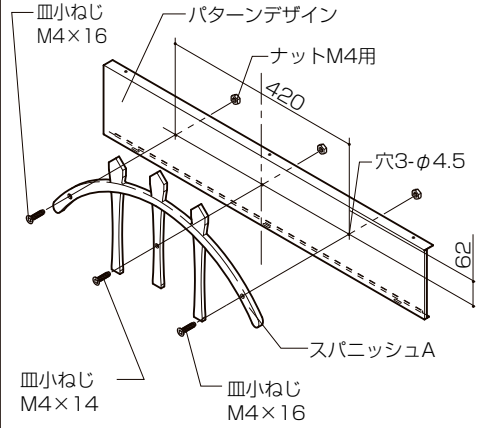
#### ●スパニッシュAの場合



#### ●スパニッシュBの場合

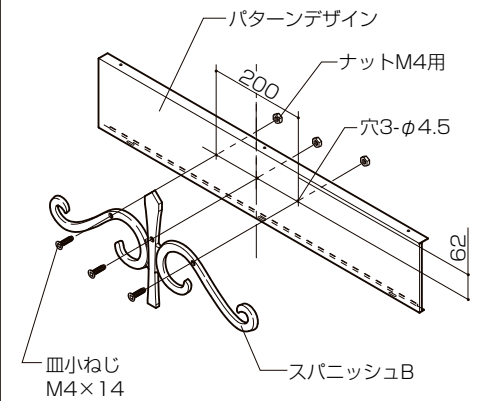


#### ●パターンデザインプレートと併用するとき



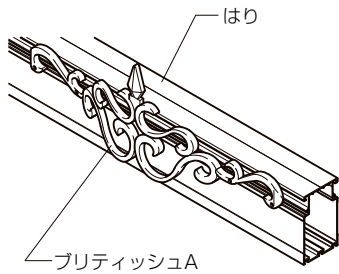
※はりへの固定はパターンデザイン取付け説明書を参照してください。

#### ●パターンデザインプレートと併用するとき

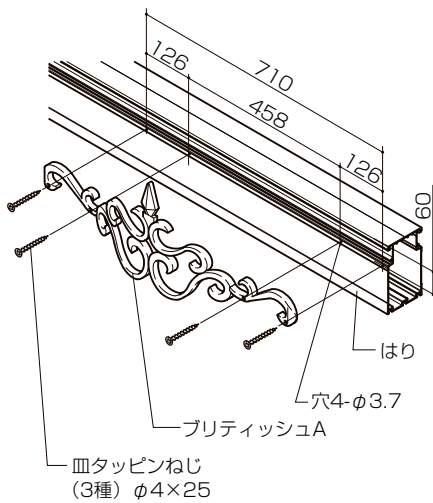


※はりへの固定はパターンデザイン取付け説明書を参照してください。

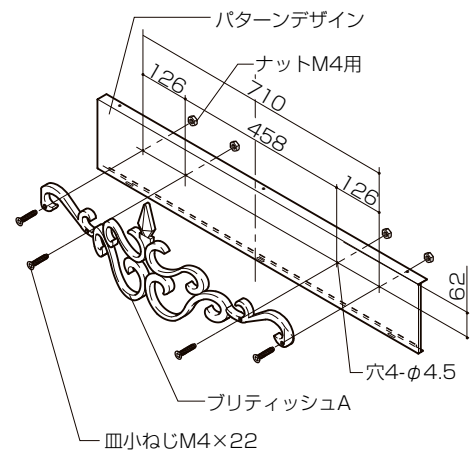
●ブリティッシュAの場合



●ブリティッシュAの場合

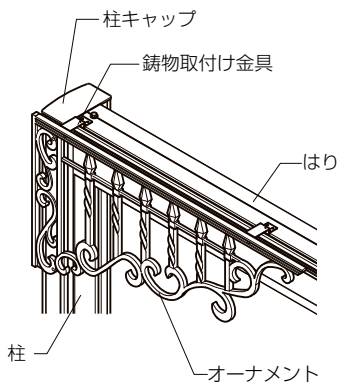


●パターンデザインプレーンと併用するとき



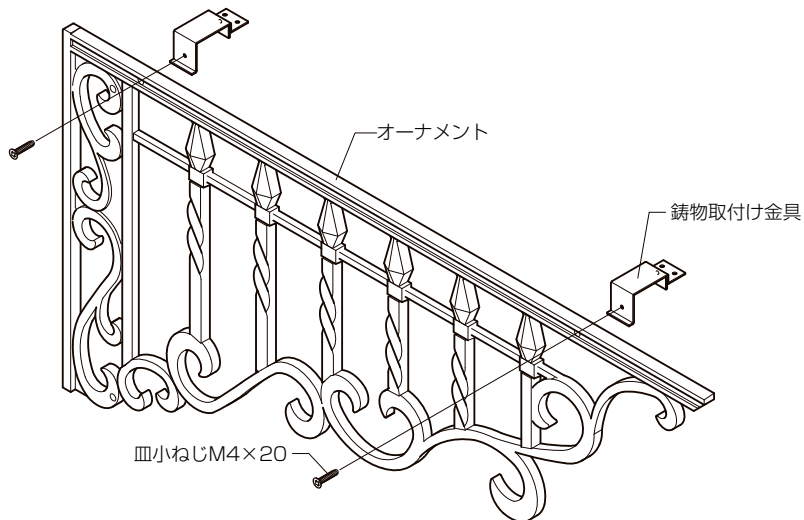
※はりへの固定はパターンデザイン取付け説明書を参照してください。

②オーナメントの取付け



②オーナメントの取付け

①オーナメントに鋳物取付け金具を取付けてください。



②図に従い、はりにオーナメントを重ね合わせてはりに写し穴をあけてください。

