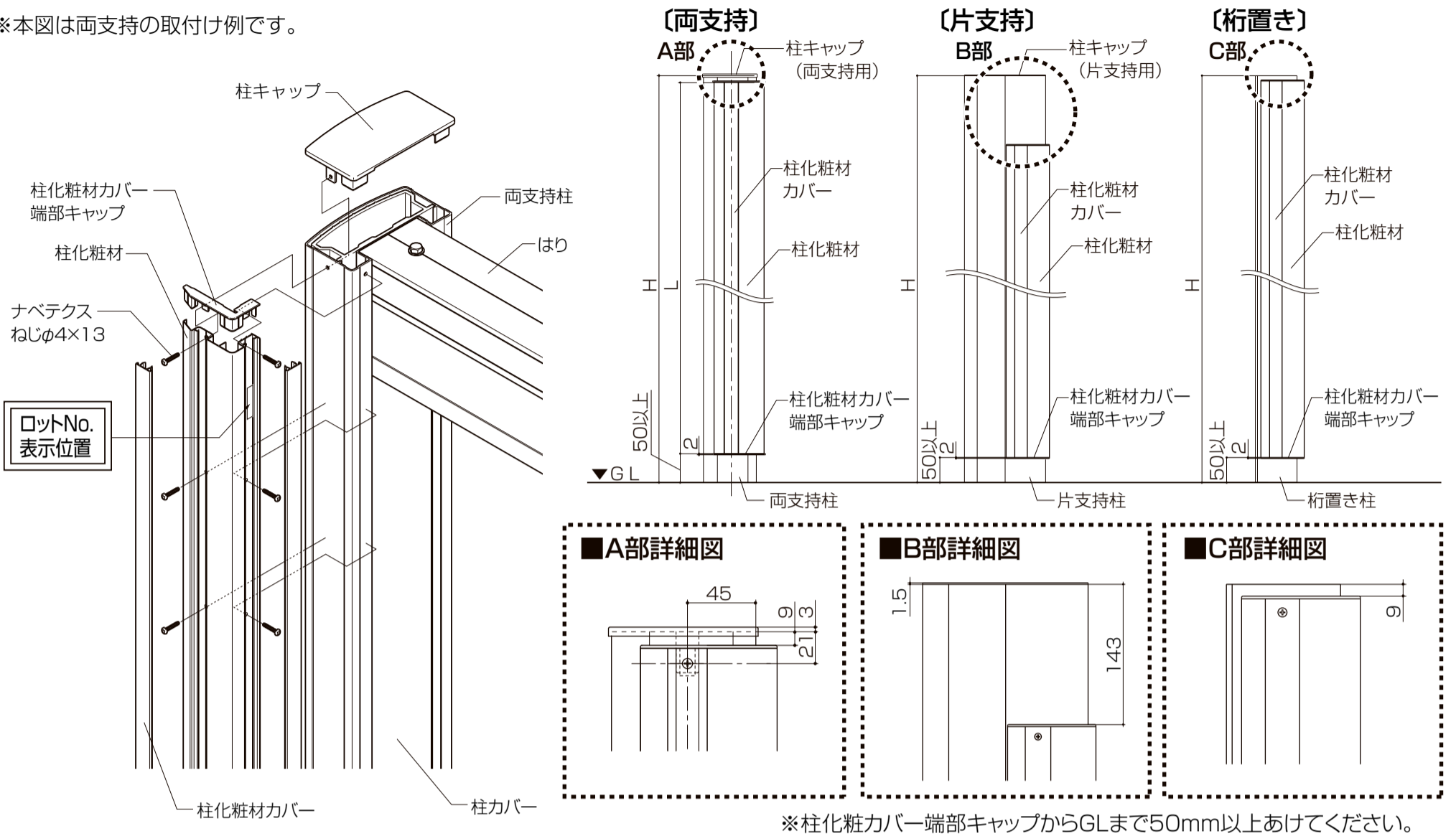




※内は、ロットNo.表示位置を示します。

■構造説明図

※本図は両支持の取付け例です。



※柱化粧カバー端部キャップからGLまで50mm以上あげてください。

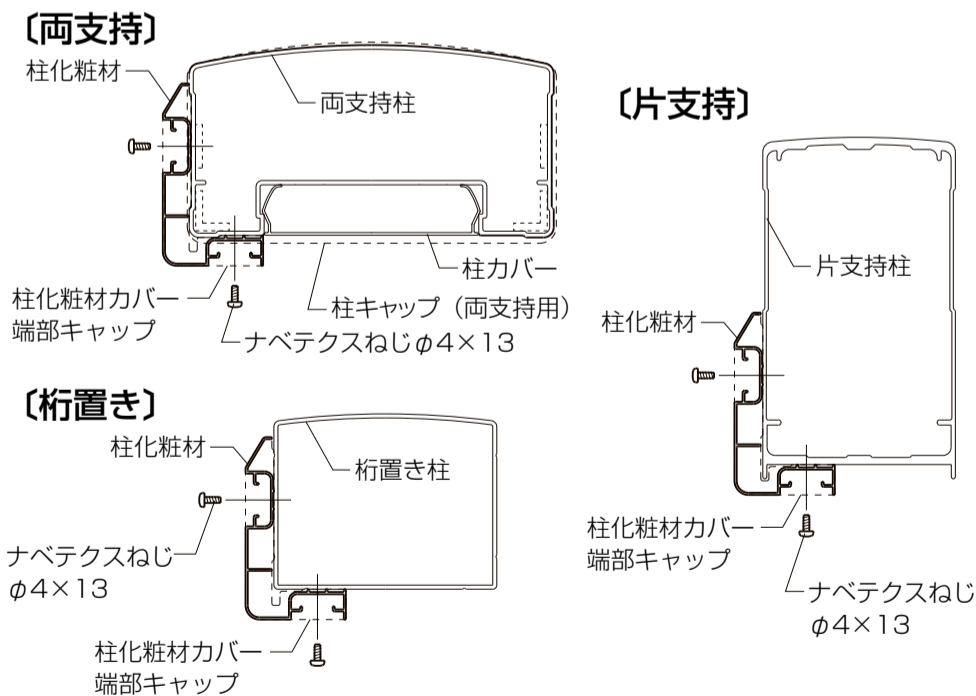
■取付け順序

■柱化粧材の取付け

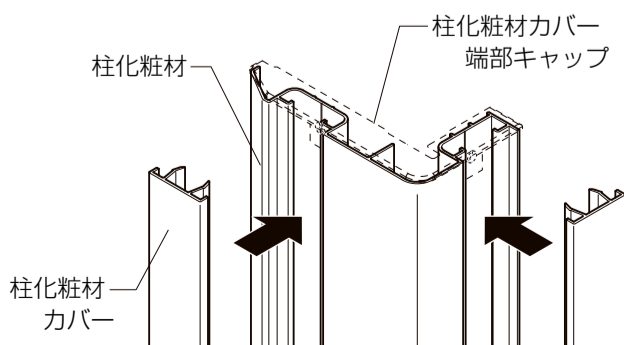
- ①柱化粧材の両端に柱化粧材カバー端部キャップを挿入してください。
- ②【両支持の場合】
 - 柱キャップ取付け穴の位置に合わせて柱化粧材カバー端部キャップと柱化粧材、柱キャップを合わせて固定し、残りの穴をねじで固定してください。

【片支持・桁置きの場合】

- 柱化粧材をそれぞれの柱に固定してください。



- ③柱化粧材の溝に柱化粧材カバーを取付けてください。



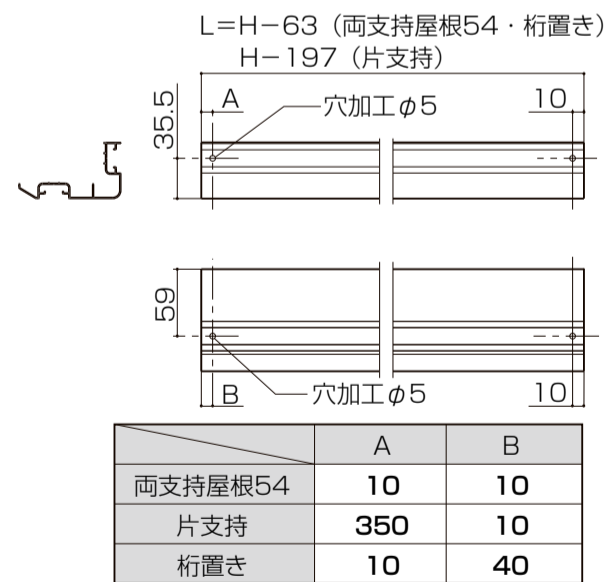
〈後付けの場合〉

- ①柱キャップを取外します。(両支持の場合のみ)
- ②左記「■柱化粧材の取付け」にしたがって取付けてください。

〈両支持屋根54サイズ・片支持・桁置き柱の場合〉

- 現場切断の柱に合わせて、柱化粧材を加工します。

■柱化粧材現場加工図



※上記は左図の位置に柱化粧材カバーを取付ける場合の加工図です。逆側に取付ける場合は対称の加工を行ってください。

※縦どいの取付けについて

- 柱化粧材に縦どいを取付けると、意匠性を損ねるおそれがありますので、施主様にご相談の上、取付け位置を決めてください。(柱カバーにも縦どいの取付けは可能です。)
- (柱化粧材に縦どいを取付ける場合は、ナベタッピンねじ(3種)φ4×35を使用してください。)