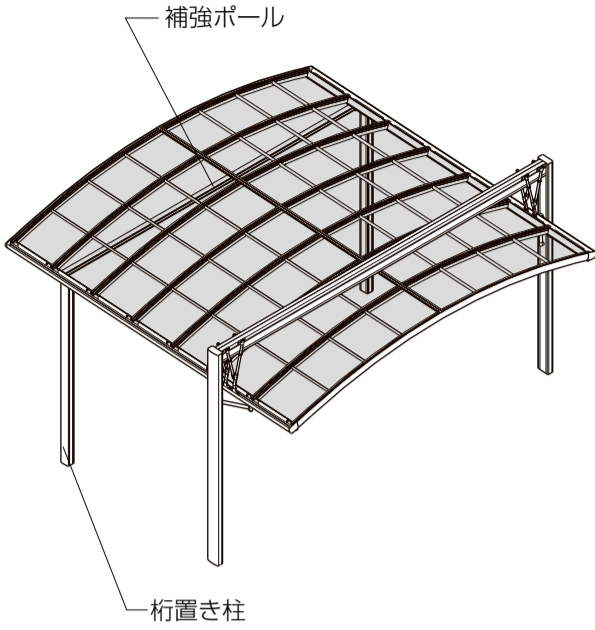


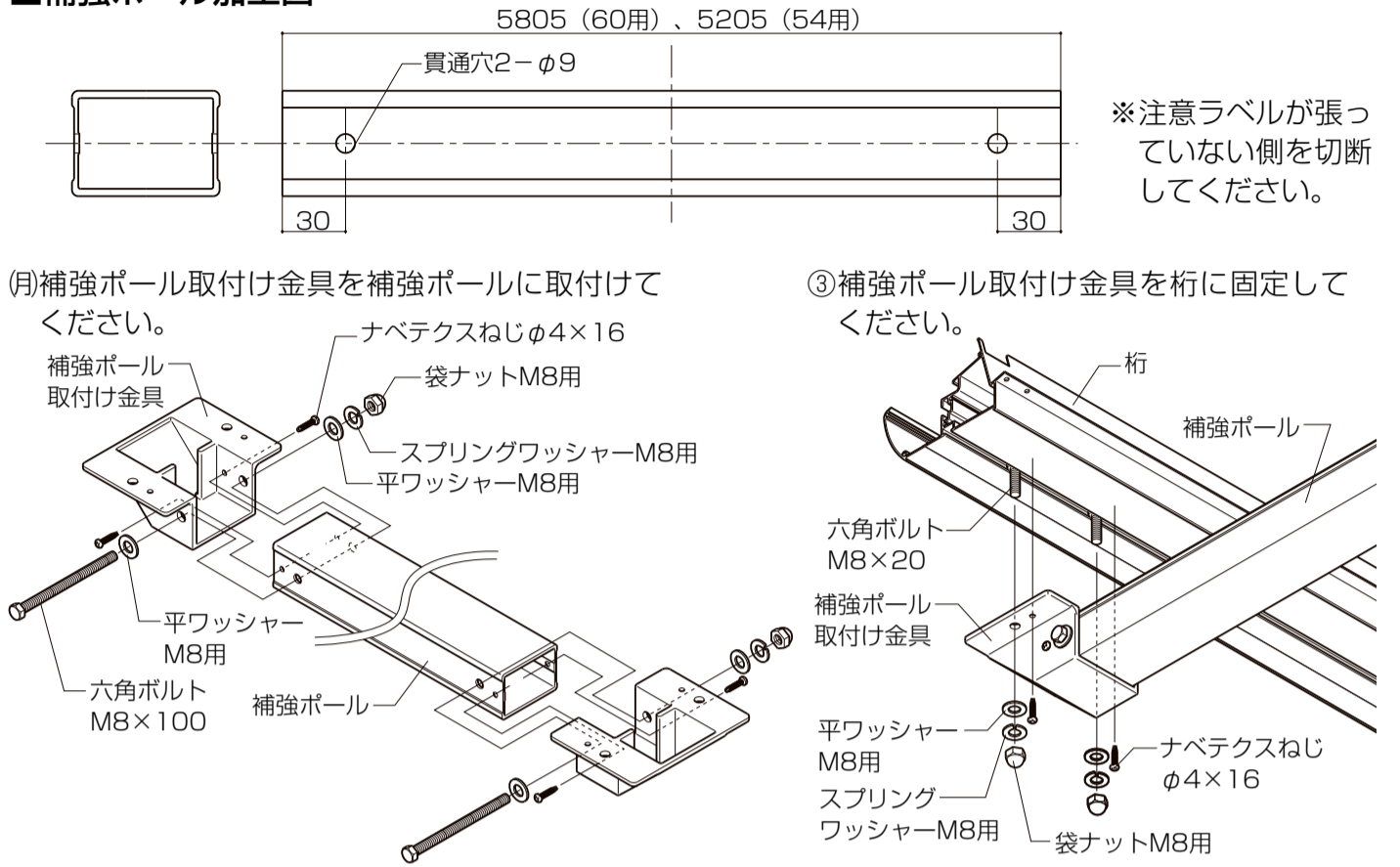
2 補強ポールの取付け (ワイドのみ)



2 補強ポールの取付け (ワイドのみ)

①補強ポールを加工してください。

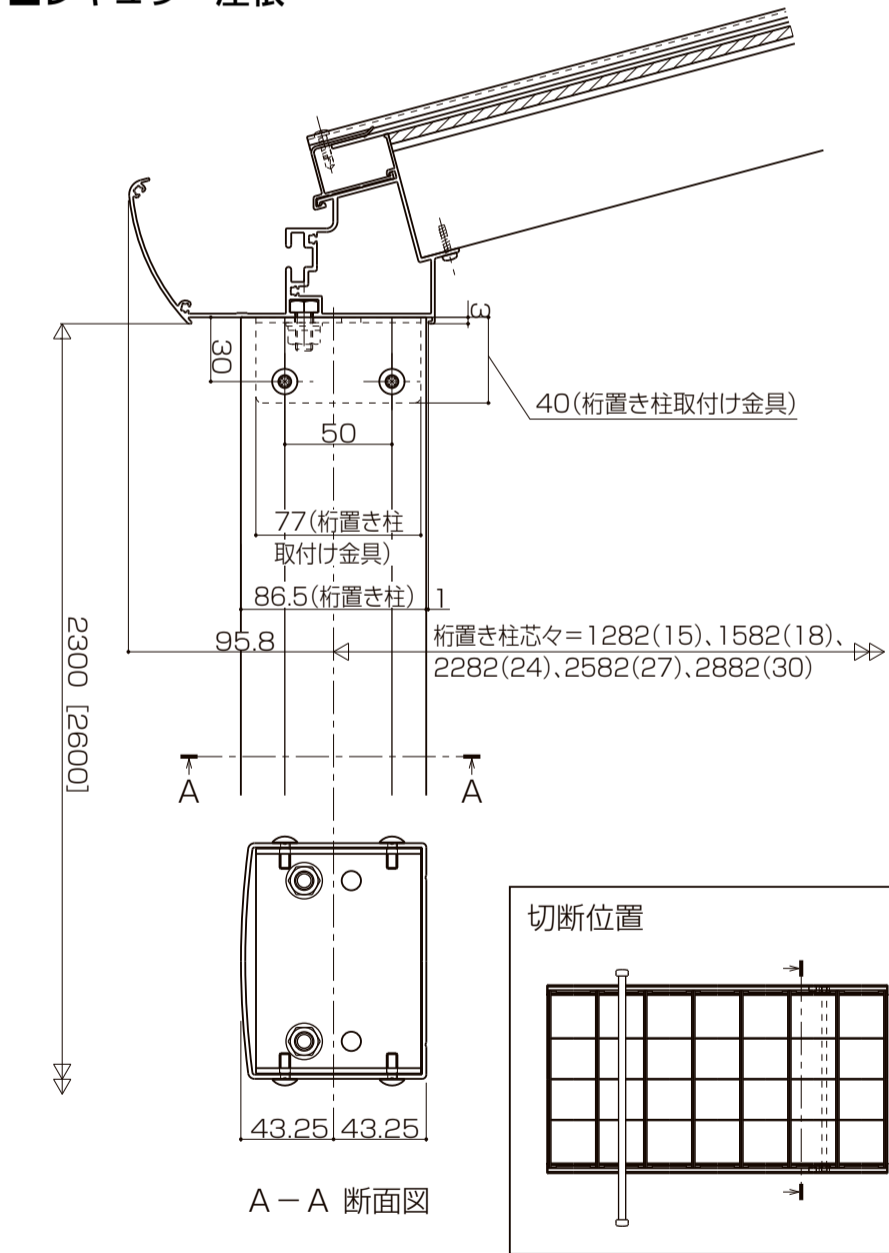
■補強ポール加工図



※その他の取付けは、本体取付け説明書：「マルチスクエア組立て・施工説明書」を参照してください。

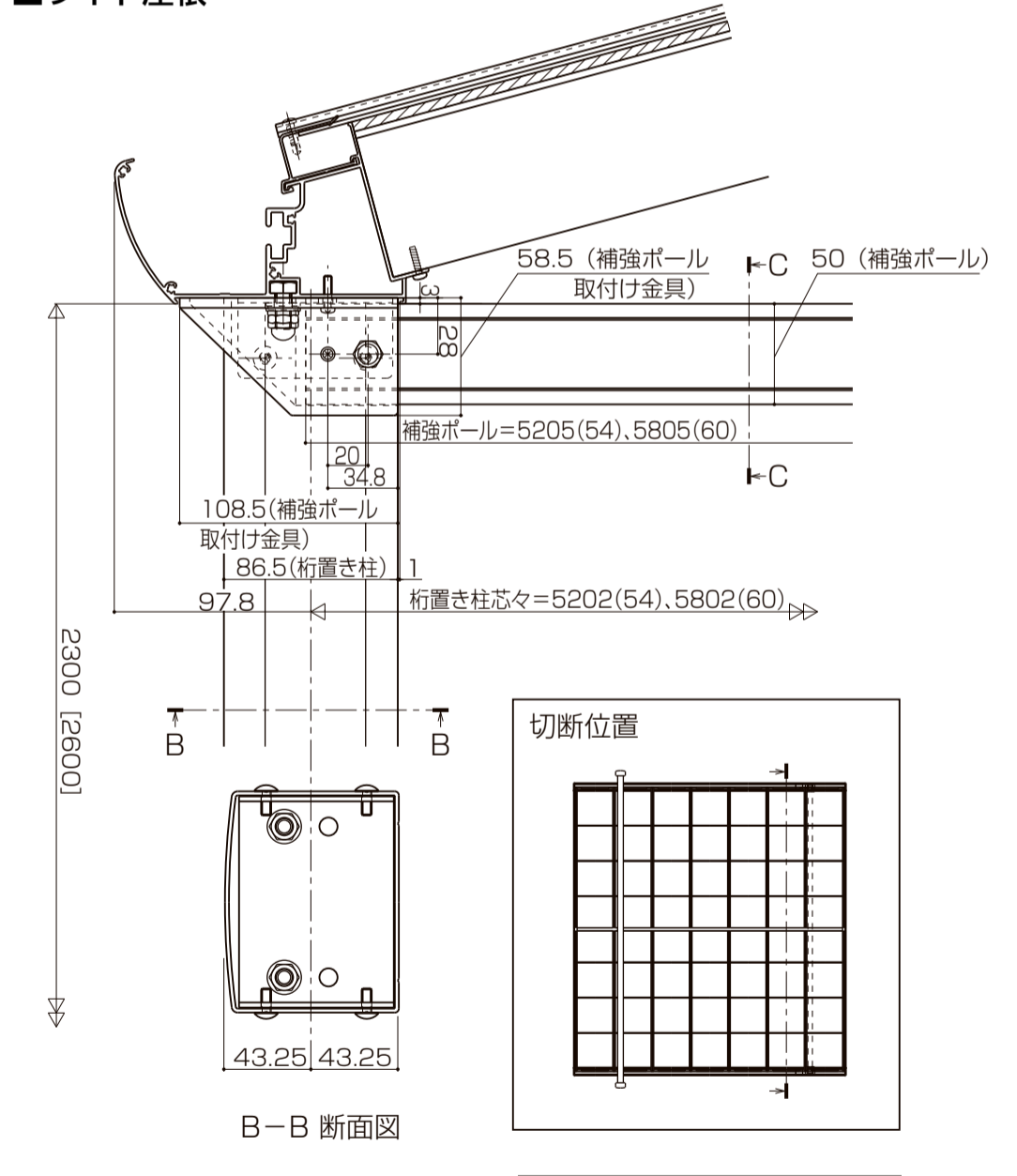
■納まり図

■レギュラー屋根

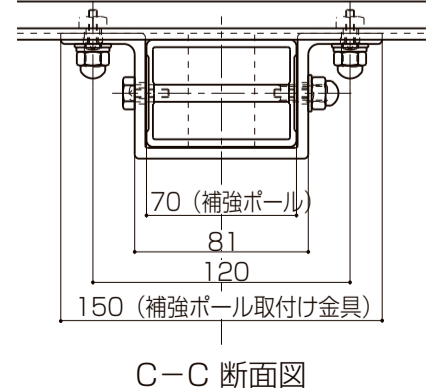


※ [] : ハイルーフタイプ

■ワイド屋根



※ [] : ハイルーフタイプ



C-C 断面図



●この説明書は、必ず取付けされる方にお渡しください。 ※内は、ロットNo.表示位置を示します。

■取付けされる方へのお願い

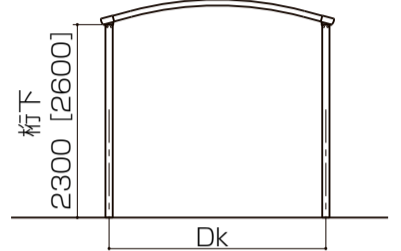
- 取付けの際は、「マルチスクエア組立て・施工説明書」を併せてご使用ください。
- 桁置き柱以外の取付け説明書は、下記セットに同梱されています。

本体：組立て部品セット

■構造説明図

■基本寸法

※本体取付け説明書：「マルチスクエア組立て・施工説明書」（組立て部品セット内に同梱）を参照してください。



Dk：桁置き柱芯々

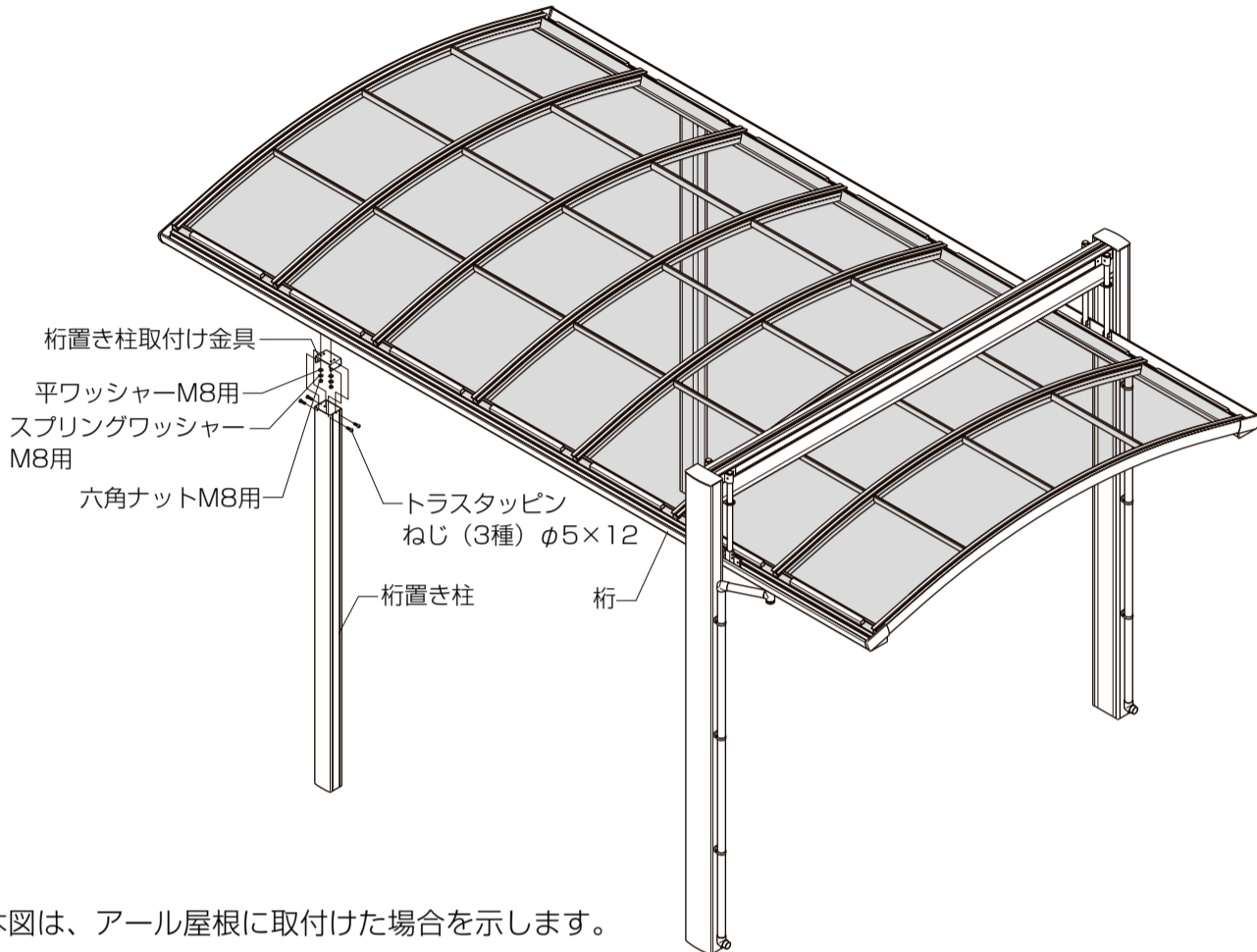
※（ ）＝桁置き柱取付け金具「内」刻印 取付け時

屋根	Dk
15	1282 (1326)
18	1582 (1626)
24	2282 (2326)
27	2582 (2626)
30	2882 (2926)
54	5202 (5246)
60	5802 (5846)

■基礎寸法

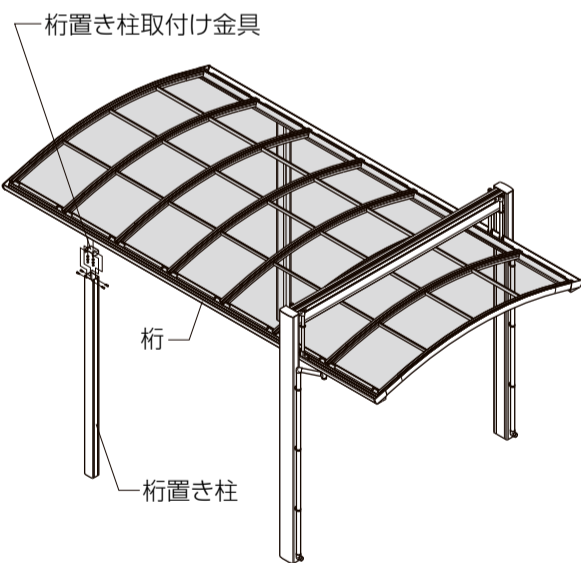
※本体取付け説明書：「マルチスクエア組立て・施工説明書」（組立て部品セット内に同梱）を参照してください。

※本図は、アール屋根に取付けた場合を示します。



■取付け順序

1 桁置き柱の取付け



■取付け詳細

1 桁置き柱の取付け

①桁のボルトホールにボルトを挿入してください。

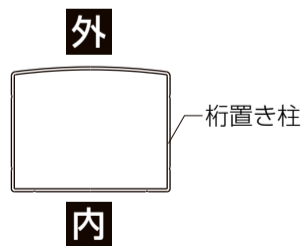
- ・レギュラー：柱1本につき2本
- ・ワイド：柱1本につき4本 (2本<六角ボルトM8×18>は補強ポール用)

②桁置き柱取付け金具の「外」刻印の穴に合わせて取付けてください。

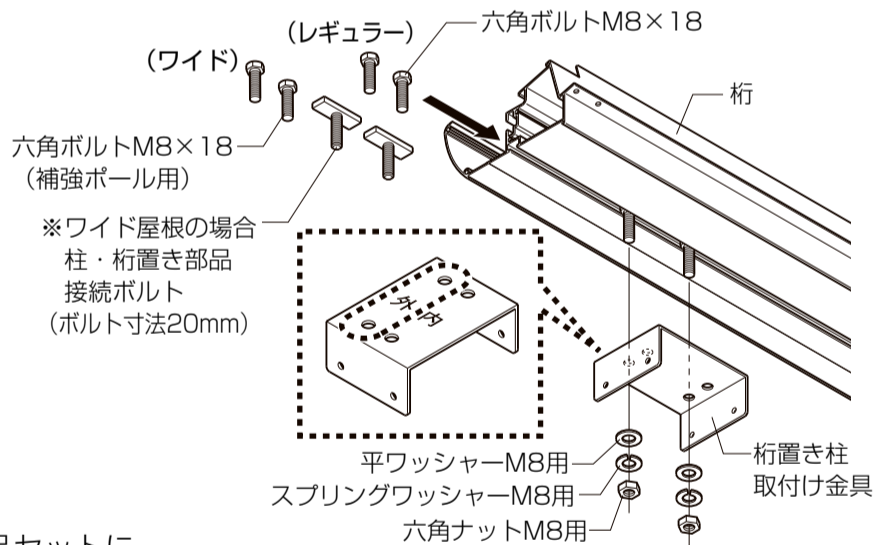
- ※使用するボルト
- ・レギュラー：六角ボルトM8×18
 - ・ワイド：柱・桁置き部品接続ボルト (ボルト寸法20mm)

※ボルト・ワッシャーは屋根接続部品セットに同梱のものを使用してください。

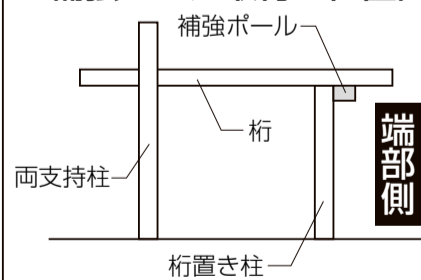
※サイドスクリーンを桁置き柱の内側に取付ける場合は、「内」刻印側の穴に合わせて取付けてください。



③桁置き柱取付け金具に桁置き柱を差込み、ねじで固定してください。



■補強ポール取付け位置図



※補強ポールは、桁置き柱の端部側に取付けてください。
※レギュラーには補強ポールは取付きません。

