



■取付けされる方へのお願い

●本説明書で使われているマークには、以下のような意味があります。

▲警告 …取付けを誤った場合に、使用者が死亡又は重傷を負う危険が想定されます。冒頭にまとめて記載していますので必ずお読みください。

▲警告

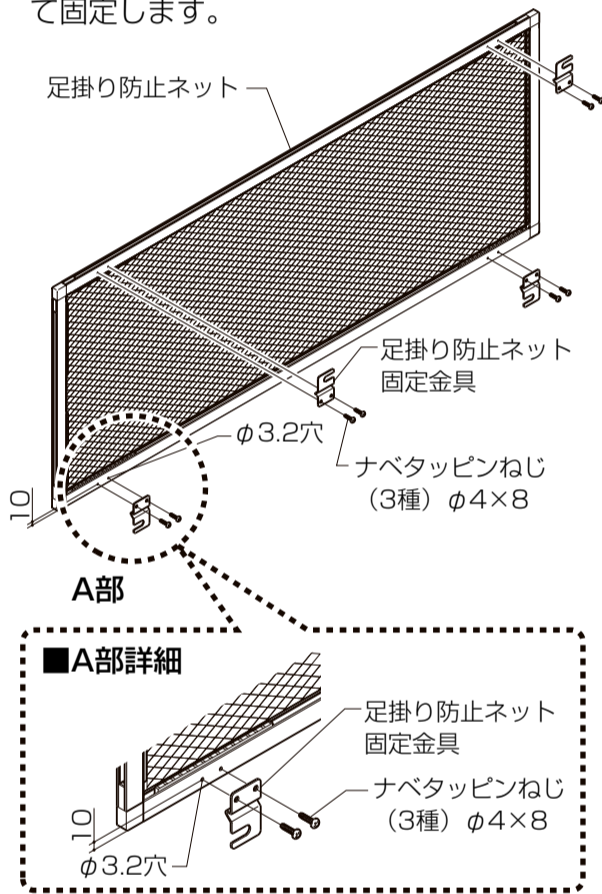
- 足掛り防止ネット外れによるベランダ手すりからの人の転落防止のため下記事項をお守りください。
  - ・必ず指定の固定金具・ねじ類を、指定の数量使用してください。
  - ・下穴（足掛り防止ネット固定金具取付用）はφ3.2mmのドリルを使用してください。

■取付け上のお願い

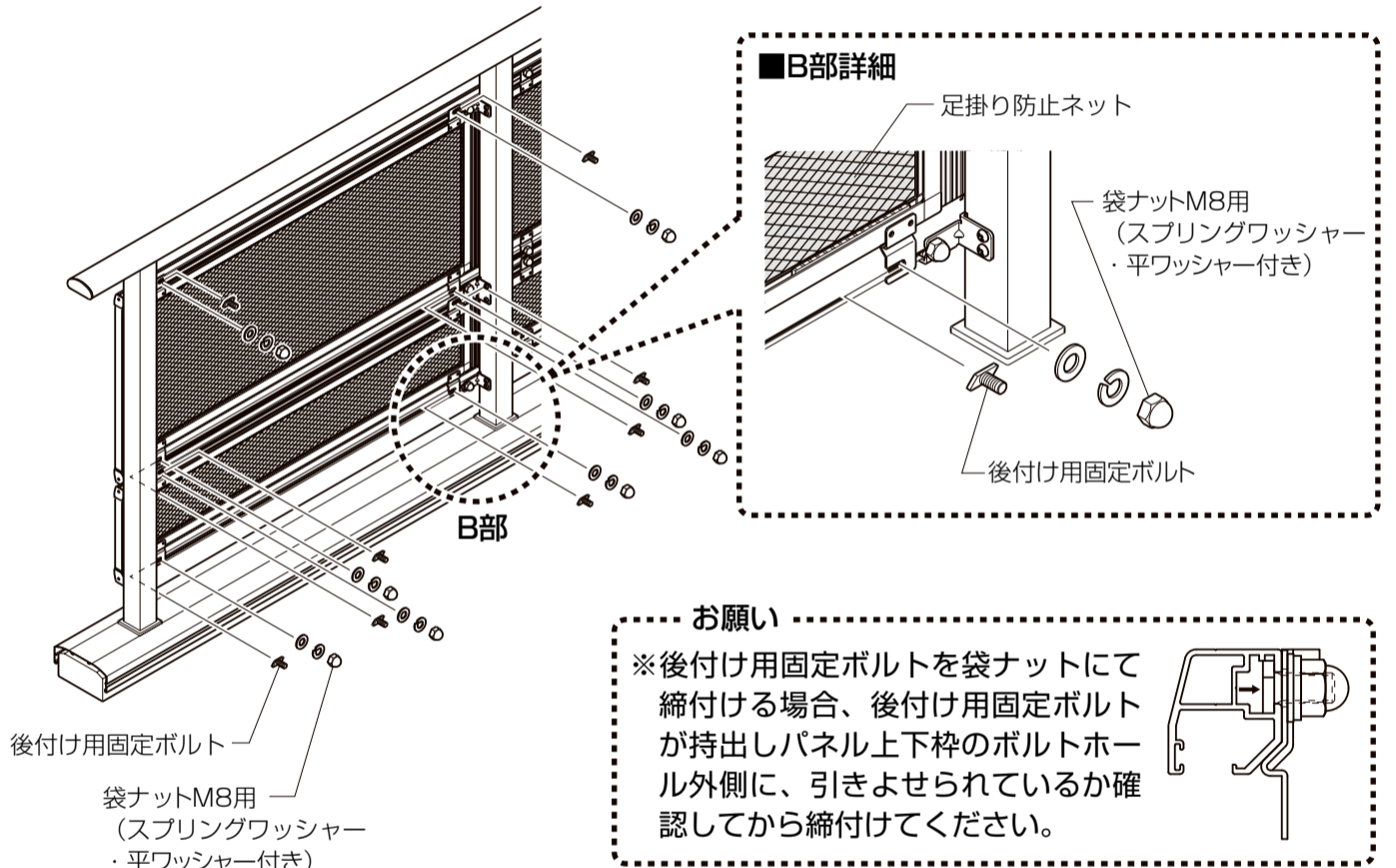
●足掛り防止ネットを取付ける際、持出しパネル上下枠のボルトホール外側に後付けボルトが、引きよせられているか確認してから締付けてください。

■取付け詳細

①足掛り防止ネットに足掛り防止ネット固定金具取付用のφ3.2の穴をあけて、ビスにて固定します。



②持出しパネル上下枠のボルトホールに後付け用固定ボルトを挿入して、袋ナットにて持出しパネル上下枠と足掛り防止ネットを固定してください。



■表1 ●足掛り防止ネットの製作パターン

h	w	155~893	894~1333	1334~1663
155~1050		A	B	C

※h,wは足掛り防止ネット出来寸法

●足掛り防止ネットの部品数量

パターン	足掛り防止ネット固定金具	なべタッピンねじ M4×8	後付け用固定ボルト	部品数量		
				平ワッシャー M8用	スプリングワッシャー M8用	袋ナット M8用
A	4	8	4	4	4	4
B	4	8	4	4	4	4
C	6	12	6	6	6	6

■参考納まり図

