



IXIL カーポート 着脱式サポート 取付け説明書

取付説明書

- このたびは、当社製品をお買いあげいただきましてまことにありがとうございます。
- 施工は必ず専門の工事業者の方が行なってください。
- この取付説明書に示した表示記号の内容は、製品を安全に正しく施工していただき、施主様等の危害や損害を未然に防止するためのものです。
表示記号の内容を良く理解したうえで、本書の内容(指示)にしたがってください。
- この取付説明書では、次のような記号を使用しています。

安全に関する記号 記号の意味



注意

- 取付けを誤った場合に、使用者などが中・軽傷を負うおそれのある内容、または物的損害のおそれがある内容を示しています。

一般情報に関する記号



ポイント

- 取付手順で、特に注意して作業をしていただきたいことを示しています。
- 守っていただかないと組付けができない内容、または製品全体に後々不具合が発生するおそれのある内容を示しています。



- 取付説明の内容全体(個々の説明枠)にかかる注意事項を示しています。
- 取付説明の内容に制限がある場合の条件を示しています。



補足

- 説明の内容で知っておくと便利なことを示しています。



注意

- 製品破損、倒壊による人への危害・物的損害が想定されますので、下記事項をお守りください。

<施工の前に>

- ・着脱式サポート以外の取付けは、各カーポート本体に同梱の取付説明書にしたがってください。

<基礎工事について>

- ・基礎部の埋込み深さは製品ごとに決めています。現場によって(軟弱な地盤など)基礎部のコンクリートの量(体積)を十分配慮してください。
- ・寒冷地で凍上するおそれのある地域で使用する場合は、凍上線の下まで基礎を設けてください。
- ・モルタルやコンクリートには、塩分を含む砂(海砂)および塩素系や強アルカリ系のコンクリート用混和剤(凍結防止剤、凝固促進剤、急結剤など)は使用しないでください。使用するとアルミなどの金属が腐食する原因になります。必要な場合は非塩素系や非アルカリ系の混和剤をご使用ください。
- ・サポートフネはG.L.面から上に出ないように施工してください。思わぬケガをするおそれがあります。

<施工の際に>

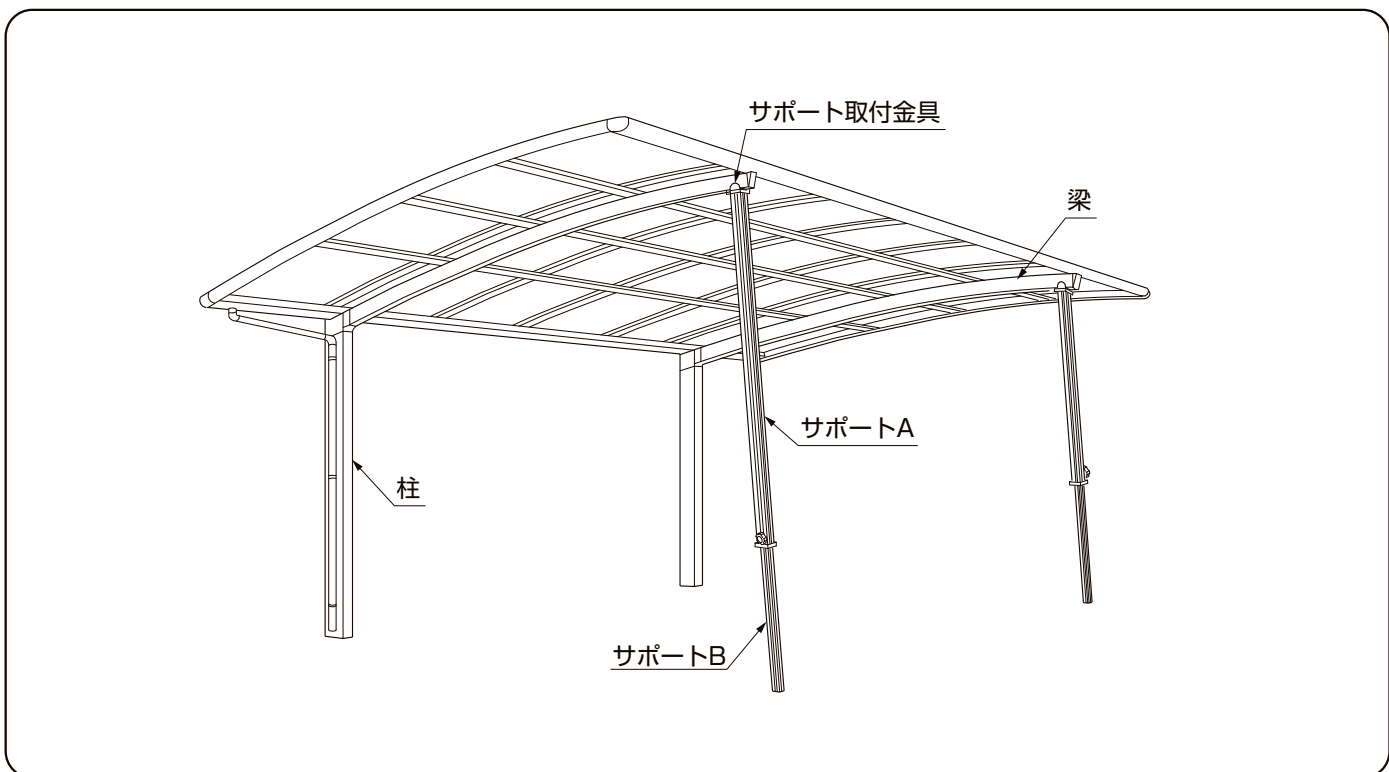
- ・ボルト、ネジは当社指定品を指定本数使用し、ゆるまないように締付け、固定してください。
- ・アルミ製品が垂鉛、ステンレス以外の金属と接触する場合は、絶縁処理をしてください。
- ・製品の改造や、指定箇所以外の穴加工はしないでください。

■**梱包明細表** ※施工の前に梱包明細表で必要な部材、部品が揃っているか確認してください。

【1】 本体セット 共通

名 称	略 図	員 数	名 称	略 図	員 数			
					600用	レグナス用	1500用	マルチスクエア
サポートA		1	収納金具B		1	1	1	—
サポートB		1	上部金具用パッキン		2	2	2	2
【2】 部品セット			穴隠しシール		2	2	2	2
サポート取付金具 (600用)		1	M4ターンナット		—	—	—	6
サポート取付金具 (レグナス用・1500用)		—	【2-1】 M8×60六角ボルト		—	—	—	1
上吊用サポート取付金具(上)		—	【2-2】 M8×60六角ボルト		1	—	—	—
上吊用サポート取付金具(下)		—	【2-3】 M8×90六角ボルト		—	1	—	—
サポートアンカー		1	【2-4】 M8×100六角ボルト		—	—	1	—
サポートフネ		1	【2-5】 ノブ付ボルト		1	1	1	1
収納金具A		2	【2-6】 ノブ付ナット		1	1	1	1
			【2-7】 M8六角ナット		1	1	1	—
			【2-8】 M8平座金		2	2	2	2
			【2-9】 M8バネ座金		1	1	1	1
			【2-10】 φ4.1×32丸ネジ		2	2	2	2
			【2-11】 φ4×12トラスネジ		4	4	4	2
			【2-12】 フィッシャープラグ S6		2	2	2	2
			【2-13】 M4六角ナット		4	2	2	2
			【2-14】 φ4×25ナベタツピンネジ		—	—	—	6
			【2-15】 M8袋ナット		—	—	—	1
			取付説明書	—	1	1	1	1
			取扱説明書	—	1	1	1	1

1. 姿図および各部の名称



2. 基礎の施工

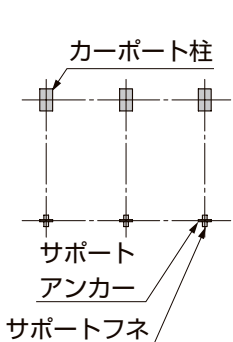


図2-1

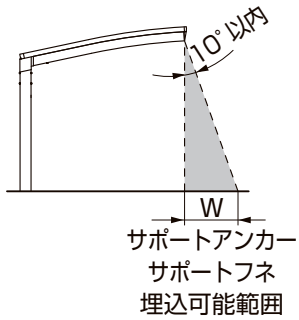


図2-2
600用・レグナスⅢ用・1500用の場合

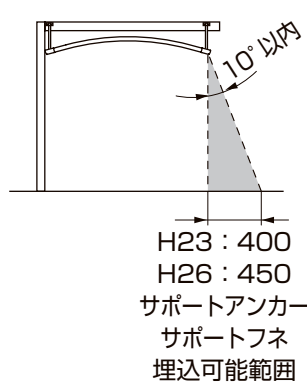


図2-3
マルチスクエアの場合

①サポートアンカーとサポートフネの基礎位置を決めてください。(図2-1、図2-2、図2-3参照)

ポイント

- サポートアンカーとサポートフネの埋込みは、Wの範囲に納まるようにしてください。(表2-1参照)
- 基礎寸法は、図2-4を参照してください。

表2-1 W寸法上限値

柱仕様	W
標準柱 H18	430
標準柱 H20	460
ロング柱 H23	510
ロング柱 H24	525
ロング柱 H28	600

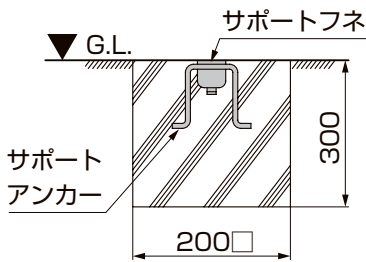


図2-4

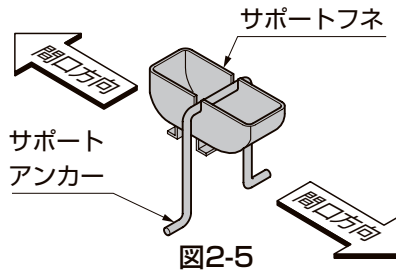


図2-5
アンカーとフネの組立て

注意

- サポートフネはG.L.面から上に出ないように施工してください。思わぬケガをするおそれがあります。

3. サポート取付金具の取付け

3-1 600用、レグナス用、1500用の場合

(1) 上部金具用パッキンの貼付け

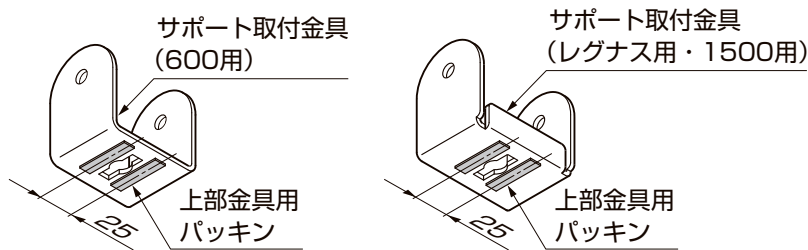


図3-1

①上部金具用パッキンをサポート取付金具に貼付けてください。(図3-1参照)

(2) サポート取付金具の取付け

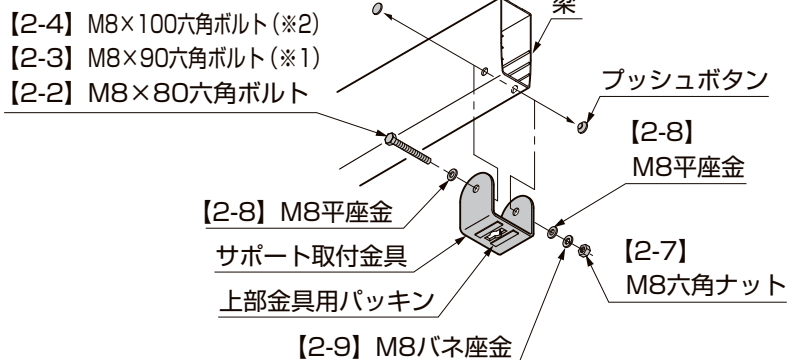


図3-2

①梁先端の側面に付いているプッシュボタンを外して、サポート取付金具を梁に【2-2】、【2-7】、【2-8】、【2-9】で取付けてください。(図3-2参照)

ポイント

- ※1は、レグナス用を示します。
- ※2は、1500用を示します。
- レグナス用・1500用のサポート取付金具は折り返しがついていますが、折り返し部が前枠側、後枠側どちらでも構いません。(図3-1参照)

3. つづき

3-2 マルチスクエアの場合

(1) 上部金具用パッキンの貼付け

上吊用サポート取付け金具(下)

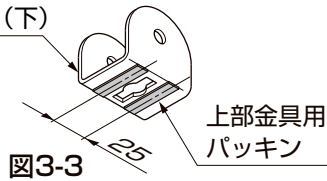


図3-3

- ①上吊用サポート取付け金具(下)に上部金具用パッキンを貼付けてください。(図3-3参照)

(2) サポート取付け金具の取付け



図3-4

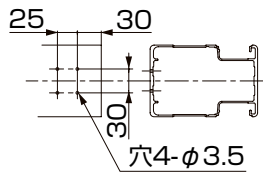


図3-6

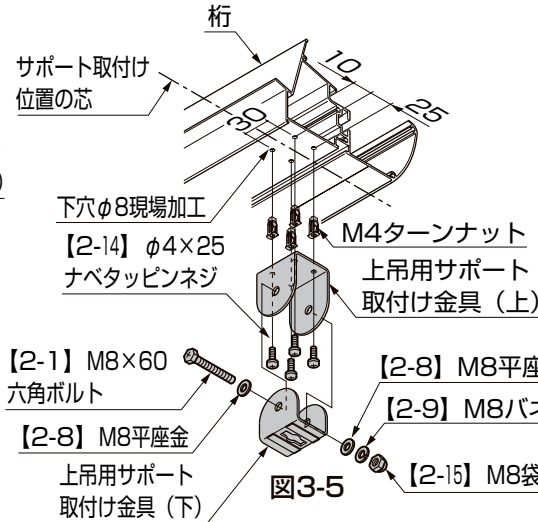


図3-5

- ①サポート取付け位置の芯に上吊用サポート取付け金具(下)の芯を合わせてください。
- ②上吊用サポート取付け金具(上)を図3-4のように合わせ、桁に下穴φ8をあけ、上吊用サポート取付け金具(上)を【2-14】、M4ターンナットで桁に固定してください。(図3-5参照)

ポイント

- 置き式フレームの場合は梁に取付けてください。(図3-6参照)

- ③上吊用サポート取付け金具(下)を【2-1】、【2-8】、【2-9】、【2-15】で上吊用サポート取付け金具(上)に取付けてください。(図3-5参照)

ポイント

- ターンナットを下穴に挿入し、軽く押し込みながら締付けてください。(図3-7参照)

ねじで押すことによりナットを回転させるアール面

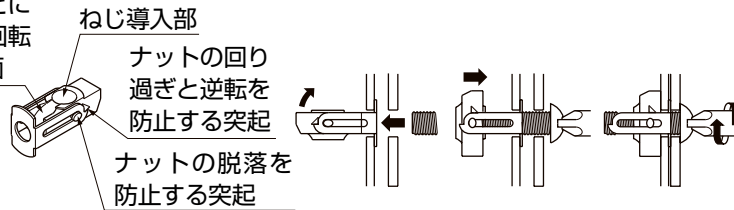


図3-7 ターンナット使用方法

4. 収納金具の取付け

4-1 上側の収納金具の取付け

(1) カーブポートシグマⅢ・エックススルーフ他の場合

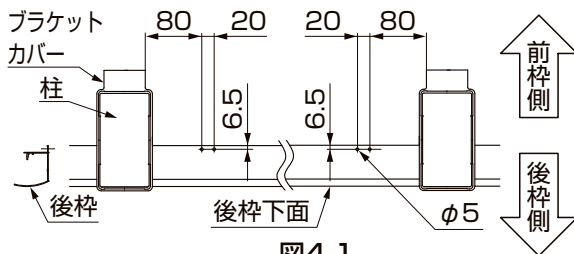


図4-1

カーブポートシグマⅢ他の場合 エックススルーフ(前下がりの場合)

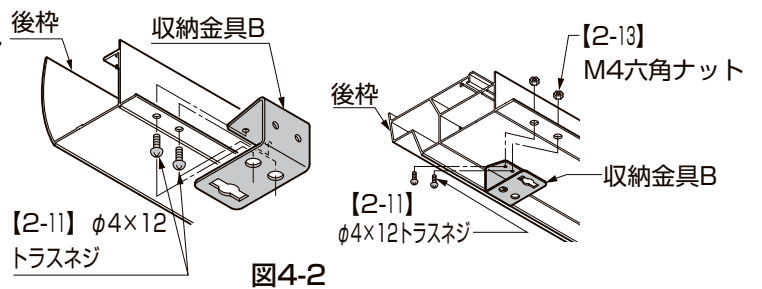


図4-2

- ①後枠下面のフィン部にφ5の穴をあけてください。(図4-1参照)
- ②収納金具Bを【2-11】(および【2-13】)で後枠に取付けてください。(図4-2参照)

(2) テールポートシグマⅢの場合

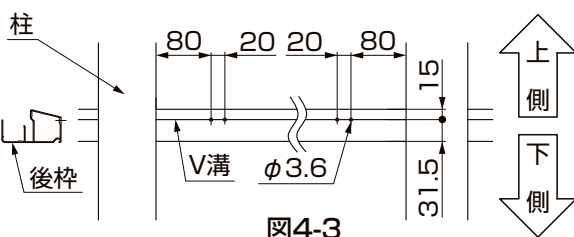


図4-3

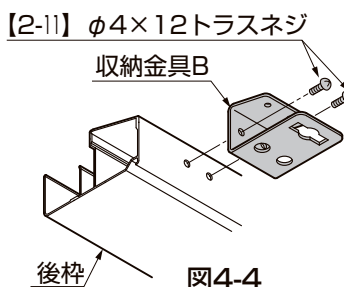
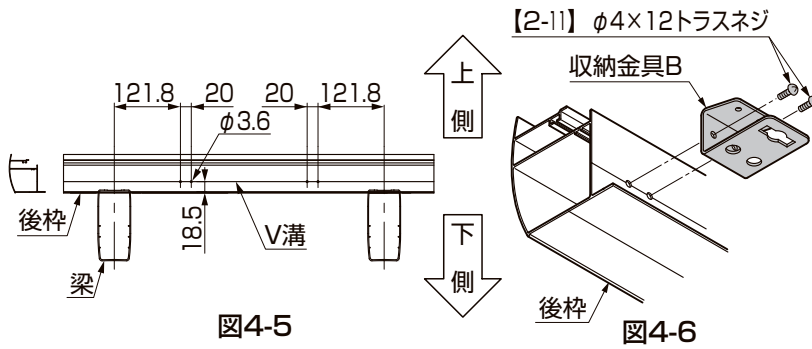


図4-4

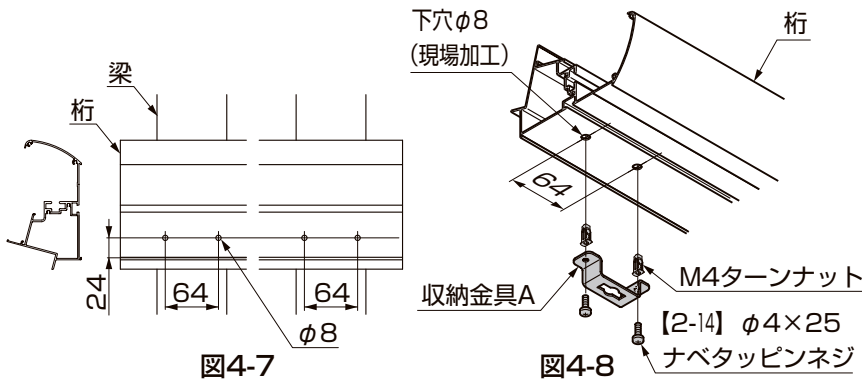
- ①後枠の側面にφ3.6の穴をあけてください。(図4-3参照)
- ②収納金具Bを【2-11】で後枠に取付けてください。(図4-4参照)

(3) レガーナポートシグマⅢの場合



- ①後枠の側面にφ3.6の穴をあけてください。(図4-5参照)
- ②収納金具Bを【2-11】で後枠に取付けてください。(図4-6参照)

(4) マルチスクエアの場合



- ①柱の基礎の上方で、桁にφ8の穴をあけてください。(図4-7参照)
- ②収納金具Aを【2-14】、M4ターンナットで取付けてください。(図4-8参照)

4-2 下側の収納金具の取付け (基礎が硬化している場合)

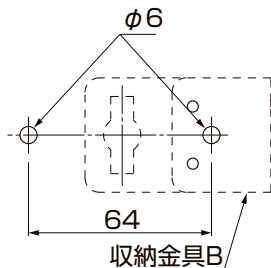


図4-9 600用・レグナス用・1500用の場合

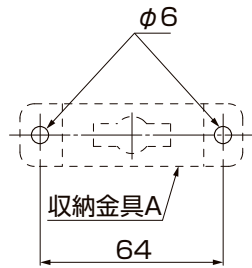


図4-10 マルチスクエアの場合

- ①柱の基礎にφ6の穴をあけてください。(図4-9、図4-10、図4-11参照)
- ②収納金具Aを【2-10】、【2-12】で基礎に取付けてください。(図4-12参照)

ポイント

- 上側の収納金具Bまたは収納金具Aのカギ穴の中心と下側の収納金具Aのカギ穴の中心が一致するように取付けてください。
- 上下の収納金具のカギ穴の向きは90°変えてください。

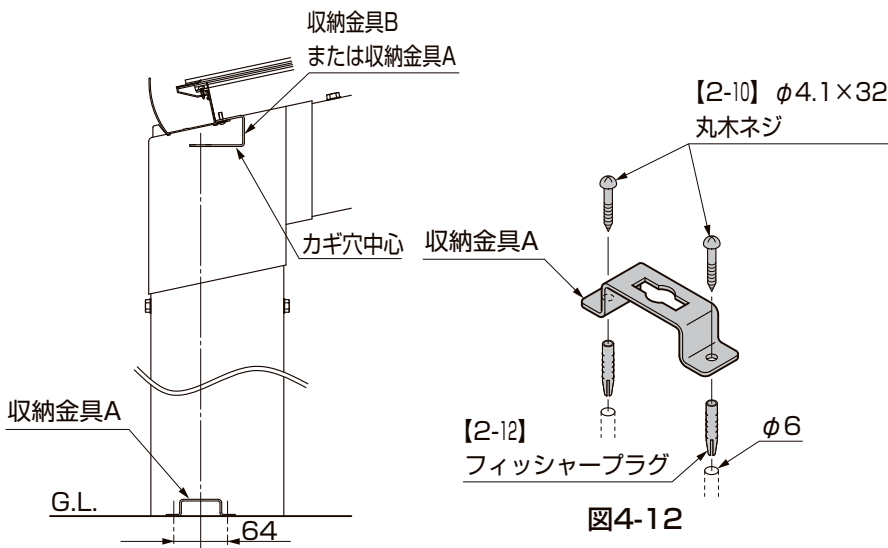
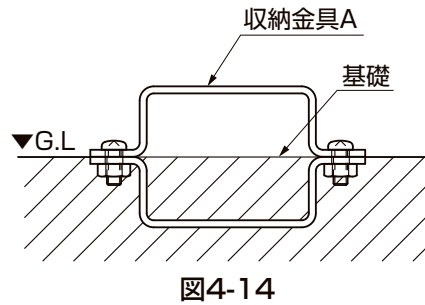
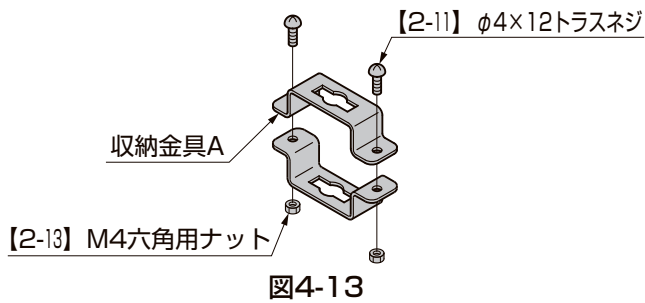


図4-11

図4-12

4. つづき

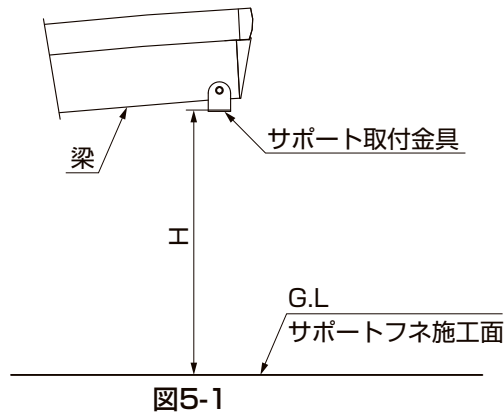
4-3 下側の収納金具の取付け (基礎が硬化していない場合)



- ① 収納金具A 同士を【2-11】、【2-13】で組合わせてください。(図4-13参照)
- ② 収納金具Aを基礎に埋込んでください。(図4-14参照)

5. サポートの長さ調整

5-1 納まり寸法の測定



- ① サポート本体を取付ける際、取付け機種に合わせて長さを調整してください。
- ② 図5-1のH寸法を採寸してください。

ポイント

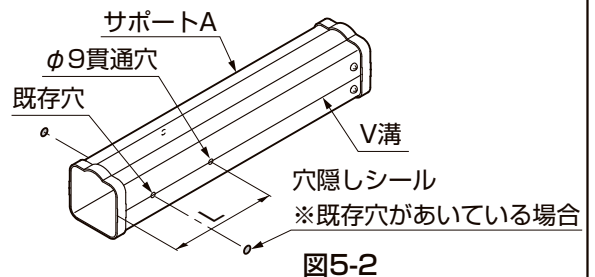
- H寸法は、施工現場状況で変わりますので必ず採寸してください。

5-2 サポートA取付用の加工

※測定したH寸法から加工寸法Lを求めてください。

表5-1 加工寸法

仕様	L
標準柱 H18・20	2502-H
ロング柱 H23・24	3002-H
ロング柱 H28	3502-H



- ① サポートBを抜いてからサポートAの両側面の端部からLの位置に両側からφ9の貫通穴をあけてください。
- ② 既存の穴があいている場合は穴隠しシールを貼ってください。(図5-2参照)

ポイント

- 既存穴があいている場合は、カーブポートシグマⅢのW30型を想定しています。

補足

- 例) ロング柱仕様のH寸法が2670の場合、加工寸法L=3002-2670=332になります。

5-3 サポートB取付用の加工

(1) 下側の収納金具が固定されている場合

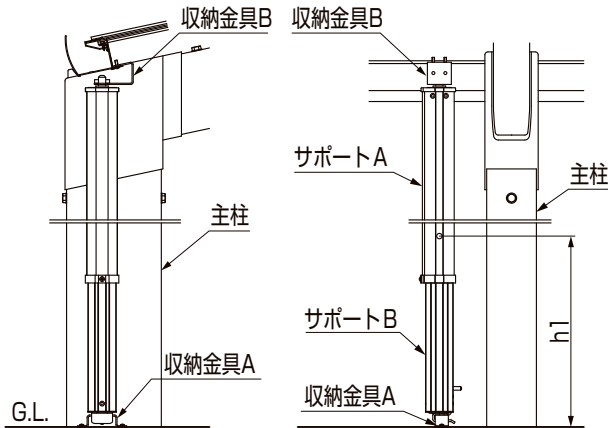


図5-3 600用、レグナス用、1500用の場合

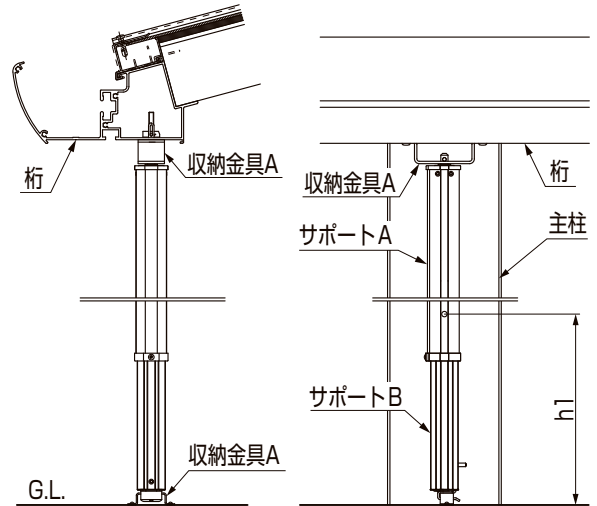


図5-4 マルチスクエアの場合

- ① サポートBをサポートAに挿入した状態で収納金具に取付けてください。
- ② 5-2 で加工した穴に合わせてサポートBにφ9の貫通穴をあけてください。

補足

- ロング柱の場合、h1の寸法が1440~1580のときは、サポートBへの穴加工は不要です。
標準柱の場合、h1の寸法が1190~1330のときは、サポートBへの穴加工は不要です。既存の穴を使用してください。
- 本図は、カーブポートシグマⅢとマルチスクエアの場合の納りです。

(2) 下側の収納金具が固定されていない場合

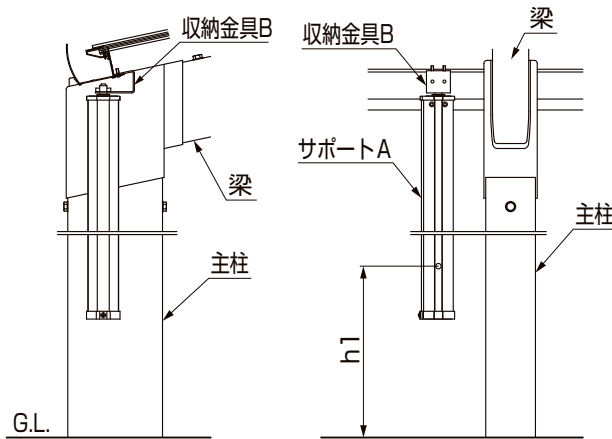


図5-5 600用、レグナス用、1500用の場合

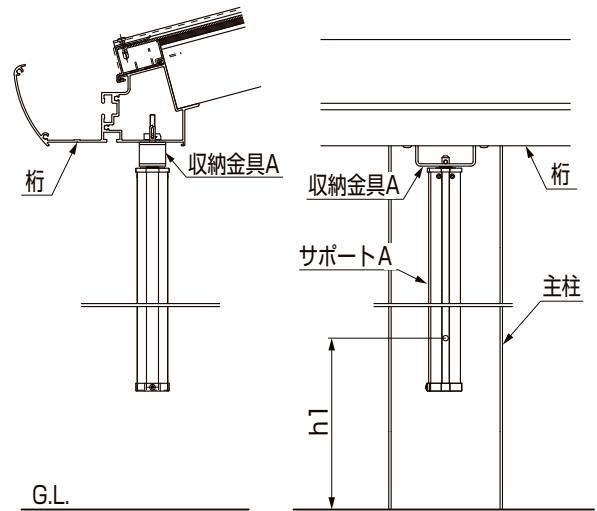


図5-6 マルチスクエアの場合

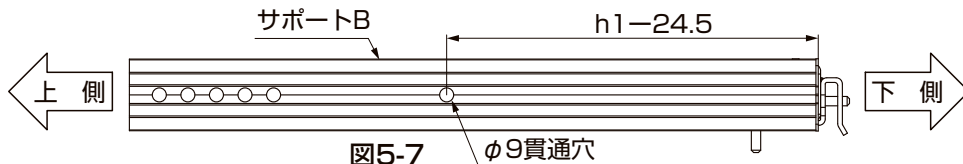


図5-7 φ9貫通穴

- ① 上側の収納金具BにサポートAを取付けてください。(マルチスクエアの場合は収納金具Aになります。)
- ② 5-2 で加工した穴からG.L.までの寸法h1を測ってください。
- ③ サポートBにφ9の貫通穴をあけてください。(図5-7参照)

補足

- ロング柱の場合、h1の寸法が1440~1580のときは、サポートBへの穴加工は不要です。
標準柱の場合、h1の寸法が1190~1330のときは、サポートBへの穴加工は不要です。既存の穴を使用してください。
- h1が700のとき、穴位置=700-24.5=675.5mmになります。

6. ノブ付ボルト・ノブ付ナットの取付け

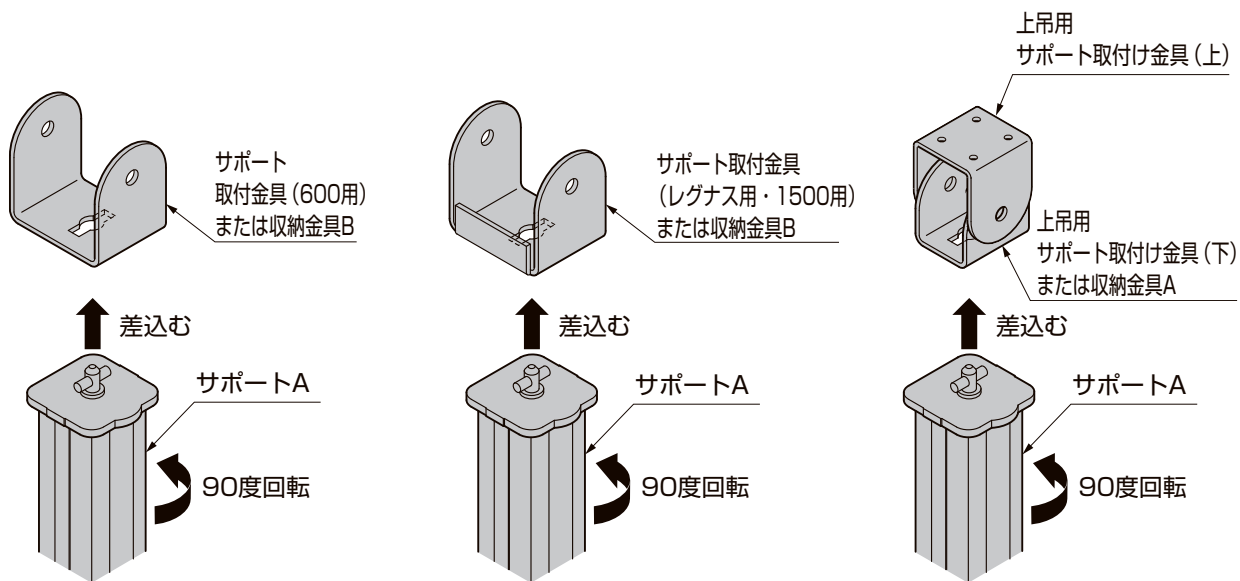


図6-1 600用の場合

図6-2 レグナス用、1500用の場合

図6-3 マルチスクエアの場合

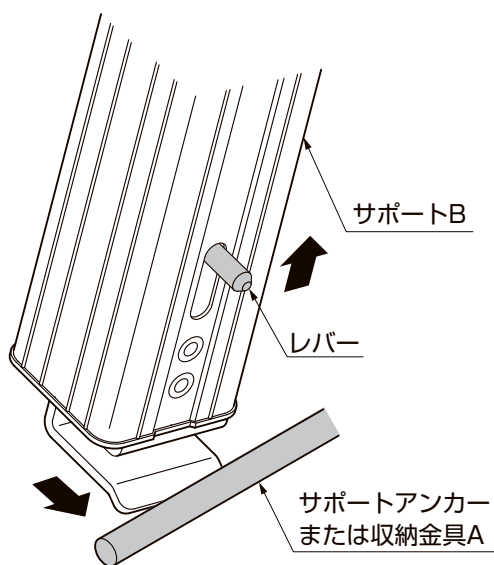


図6-4

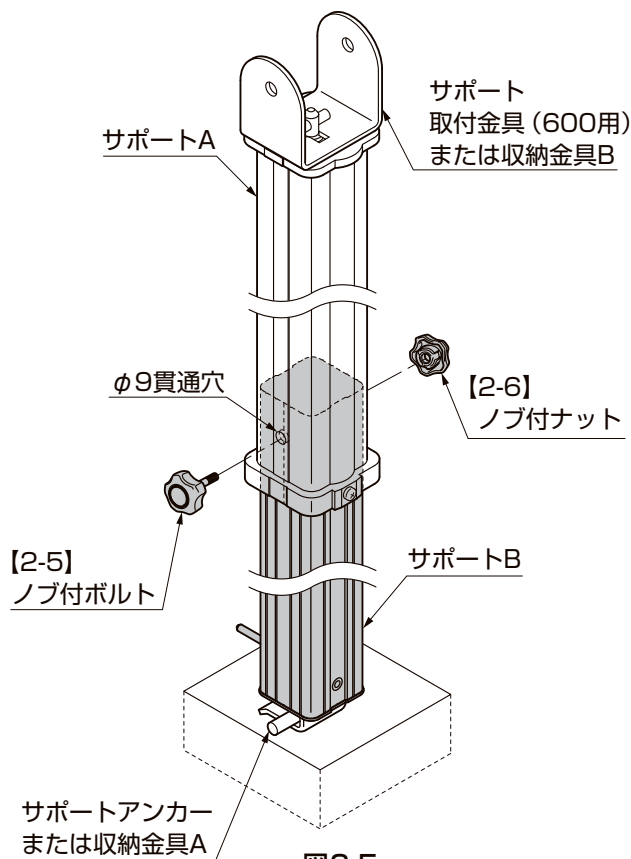


図6-5

- ①600用、レグナス用、1500用の場合はサポート頭部をサポート取付け金具または上側の収納金具Bにカギ穴をあわせて差込み、90°回して引掛けてください。(図6-1、図6-2参照)
- ②マルチスクエアの場合はサポート頭部をサポート取付け金具(下)または上側の収納金具Aにカギ穴をあわせて差込み、90°回して引掛けてください。(図6-3参照)
- ③サポートの長さを調節して、サポートB下部のレバーを上げながらサポートのアンカーまたは下側の収納金具Aに引掛けてレバーを離してください。(図6-4参照)
- ④サポートに【2-5】を差込み、【2-6】でしっかりと固定してください。(図6-5参照)