



※この説明書は、必ず取付けされる方へお渡しください。

■取付けされる方へのお願い

●本説明書で使われているマークには、以下のような意味があります。

**▲注意** …取付けを誤った場合に、使用者などが中程度の傷害・軽傷を負う危険又は物的損害の発生が想定されます。冒頭にまとめて記載していますので必ずお読みください。

**▲注意**

※物干しの落下防止のため、下記事項をお守りください。

●部材の固定

- ・組立てねじ・ボルトは必ず指定のものを使用してください。又、使用中ゆるまないように締付けてください。
- ・取付け後、ねじ・ボルトにゆるみ・ガタツキがないことを必ず確認してください。
- ・ねじの下穴には指定より太いドリルを使用しないでください。

■取付け上のお願

- お願いラベルが施主様に見えるように取付けてください。
- 取付けは専門業者が行ってください。

■梱包明細表

●桁付け物干しセット ※6尺・7尺共2本入り

| 名称        | 略図 | 員数 |    |
|-----------|----|----|----|
|           |    | 6尺 | 7尺 |
| 物干し棧(6尺用) |    | 2  | -  |
| 物干し棧(7尺用) |    | -  | 2  |
| 棧固定金具     |    | 2  | 2  |
| 吊金具固定部品   |    | 2  | 2  |
| 吊金具(6尺用)  |    | 2  | -  |

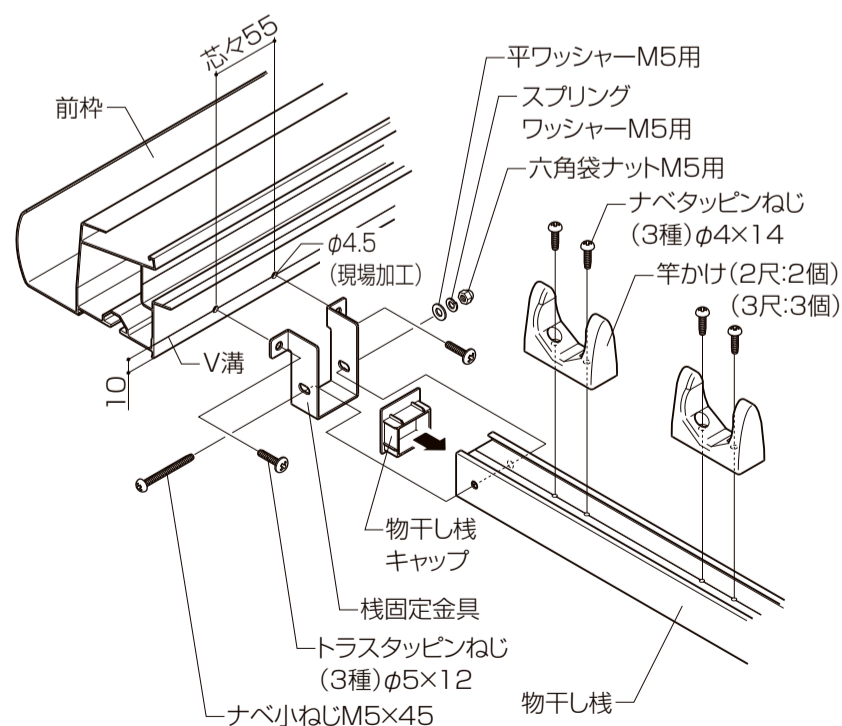
| 名称                         | 略図 | 員数 |    |
|----------------------------|----|----|----|
|                            |    | 6尺 | 7尺 |
| 吊金具(7尺用)                   |    | -  | 2  |
| スライド棒                      |    | 2  | 2  |
| 竿かけ                        |    | 4  | 6  |
| 物干し棧キャップ                   |    | 4  | 4  |
| ナベタッピンねじ(3種)φ4×14          | -  | 8  | 12 |
| トラスタッピンねじ(3種)φ5×12(D=10.6) | -  | 4  | 4  |

| 名称                     | 略図 | 員数 |    |
|------------------------|----|----|----|
|                        |    | 6尺 | 7尺 |
| ナベ小ねじM5×45             | -  | 2  | 2  |
| スプリングワッシャーM5用          | -  | 2  | 2  |
| 袋ナットM5用                | -  | 2  | 2  |
| 平ワッシャーM5用              | -  | 2  | 2  |
| ナベタッピンねじ(2種)φ4×25(G=5) | -  | 4  | 4  |
| トラスタッピンねじ(3種)φ4×18     | -  | 4  | 4  |
| ナベ小ねじM4×30             | -  | 2  | 2  |
| ナベ小ねじM4×14(剣先)         | -  | 2  | 2  |
| 平ワッシャーM4用              | -  | 4  | 4  |
| スプリングワッシャーM4用          | -  | 2  | 2  |
| ナットM4用                 | -  | 2  | 2  |
| ターンナットM4用              | -  | 4  | 4  |
| 取付け説明書                 | -  | 1  | 1  |
| お願いラベル                 | -  | 1  | 1  |

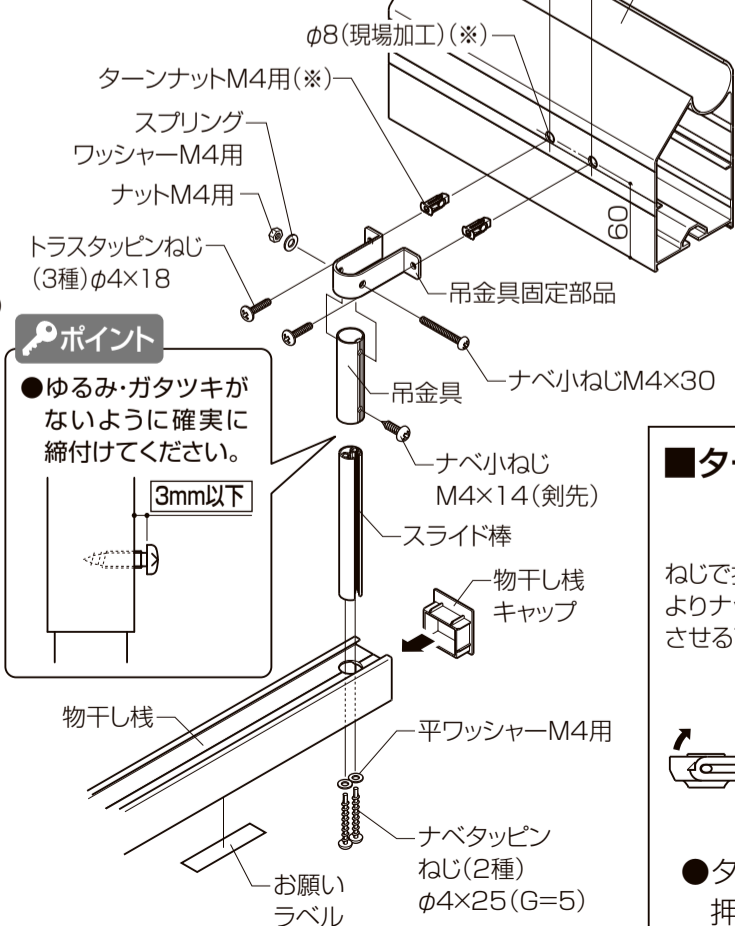
■取付け順序

※ナベ小ねじ(剣先)は、物干し棧の水平を出してから、最後に本締めしてください。

【前枠側】

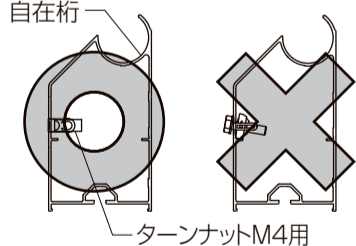


【自在桁側】



🔑ポイント

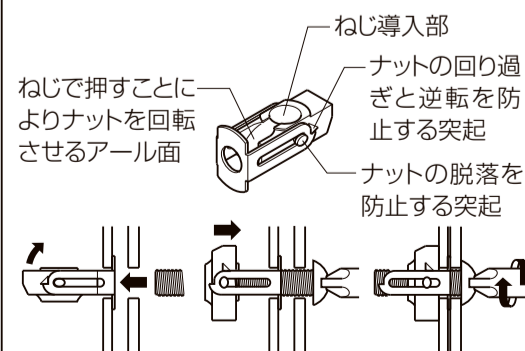
●ターンナットは横向きに挿入してください。縦に使用すると、下図のようにナット部と形材下面が干渉し、ボルトが斜めに固定されます。



🔑ポイント

●(※)1500タイプ 2.0間に取り付けるとき、現場加工穴はφ3.5で、ターンナットM4用は使用しません。

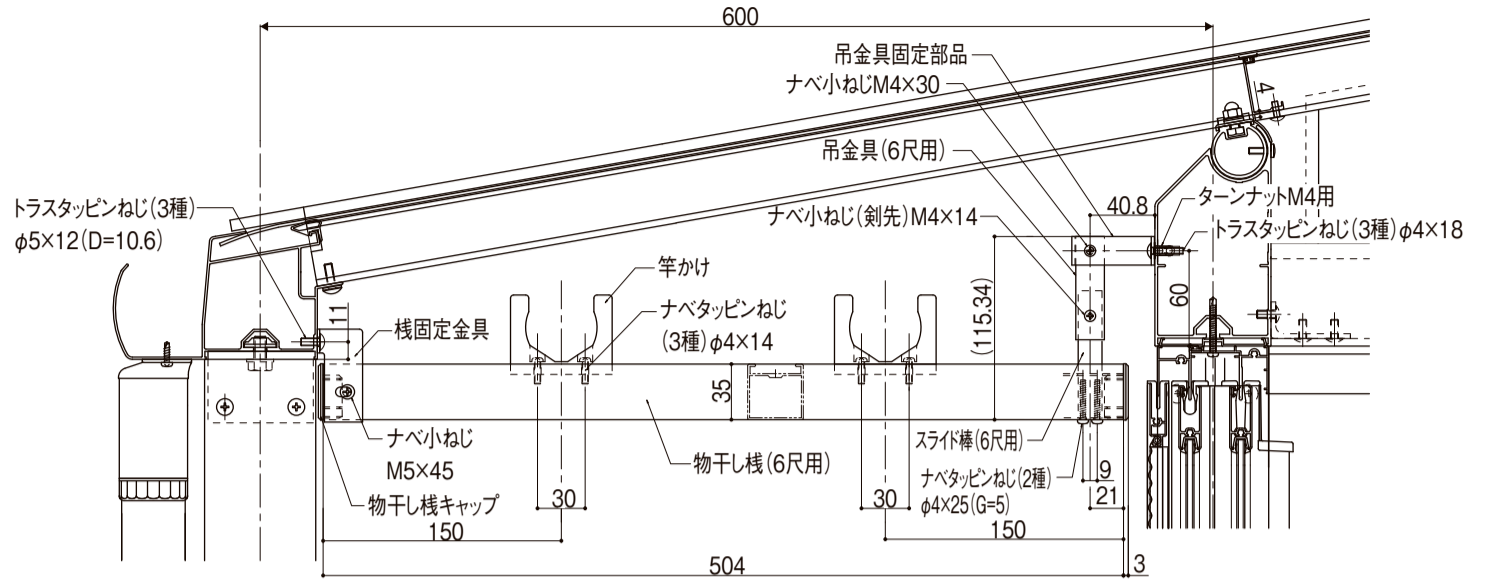
■ターンナットの使用方法



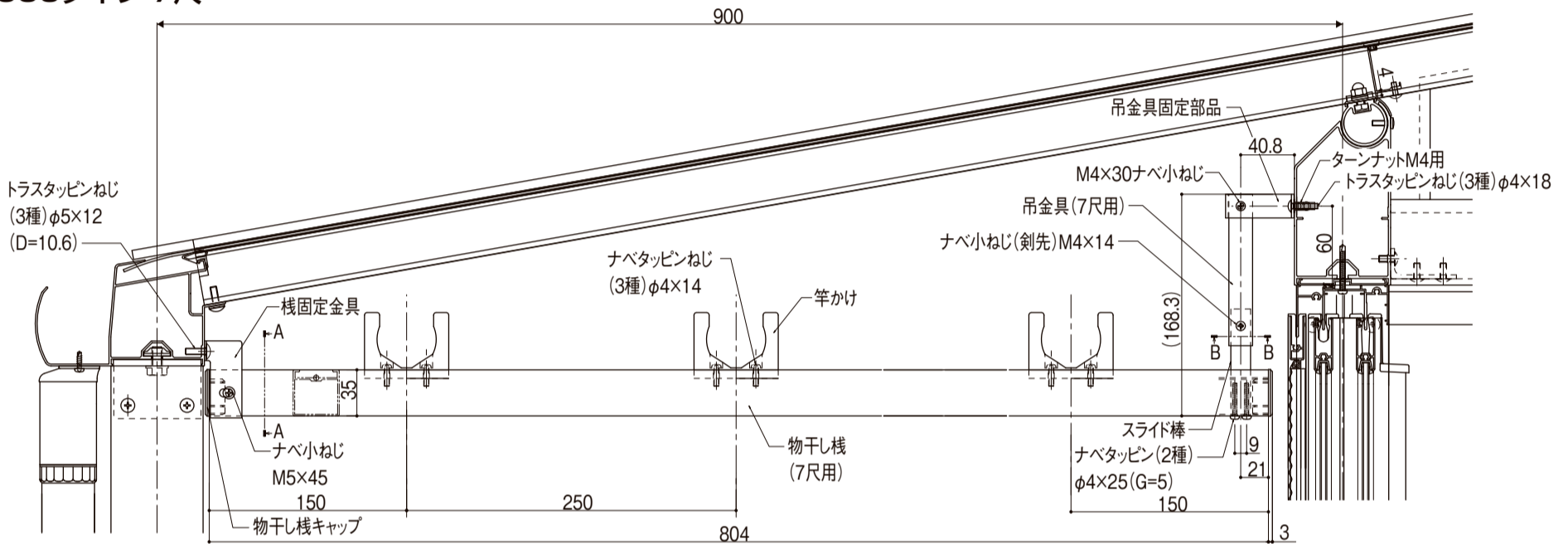
●ターンナットを下穴に挿入し、軽く押し込みながら締付けてください。

■納まり図

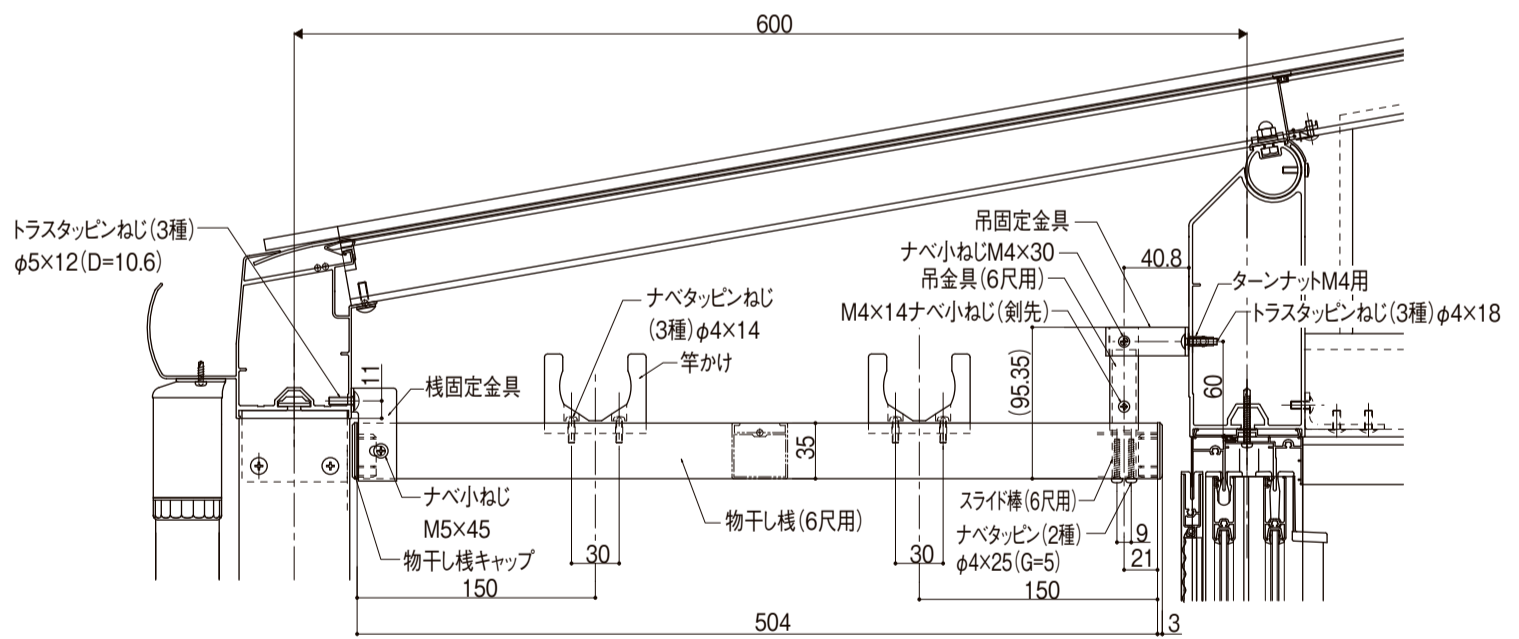
●600タイプ 6尺



●600タイプ 7尺



●1500タイプ 6尺



●1500タイプ 7尺

