



IXIL コートラインII ネット 取付け説明書

■取付けされる方へのお願い

- カザリア コートラインII 加工・取付け説明書も併せてご覧ください。
- 本説明書で使われているマークには、以下のような意味があります。

▲注意…取付けを誤った場合に、使用者などが中程度の傷害・軽傷を負う危険又は物的損害の発生が想定されます。冒頭にまとめて記載していますので必ずお読みください。

▲注意

※製品破損による人への被害・物的損害が想定されますので、下記事項をお守りください。

●設置条件

- ・本製品は木造住宅の1階以下に取付けられる設計となっております。2階以上の高所には、取付けないでください。
- ・フェンスとしての強度が必要とされる場所には設置しないでください。
- ・追加柱の移動は、当社指定範囲内にしてください。
- ・他社商品と組合せて設置しないでください。

●躯体への固定

- ・製品を躯体に取付ける際は、必ず躯体柱などの構造材に取付けてください。躯体位置がわからない場合および躯体が強度保持できない場合は取付けないでください。
- ・躯体が経年変化などで損傷が著しい場合は、施主様と打合せをし、必要に応じて補強してから取付けてください。
- ・プラグ類を使用して、構造体以外(モルタル部分など)だけで固定することは非常に危険ですから、絶対に行わないでください。

●部材の固定

- ・組立てねじ、ボルトは必ず指定のものを使用し、使用中ゆるまないように締付けてください。
- ・タッピンねじの下穴には指定より太いドリルを使用しないでください。

●取付け時の足場について


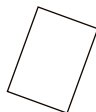
- ・取付け時は必ず足場を設け、施工者の転落などがないようにしてください。

■施工上のお願い

- 施工は専門業者が行ってください。
- 当社指定の付属品以外は取付けないでください。
- PLラベルを必ず発注してください。
- PLラベルは必ず指定個所に張付けてください。
- 施主様には、1世帯ごとに「取扱い説明書」を必ずお渡しください。
- ネットの切り詰めは行わないでください。

■梱包明細

【1】パネルセット・ネット

名称	ネット	取扱い説明書
略図		
員数	1	1

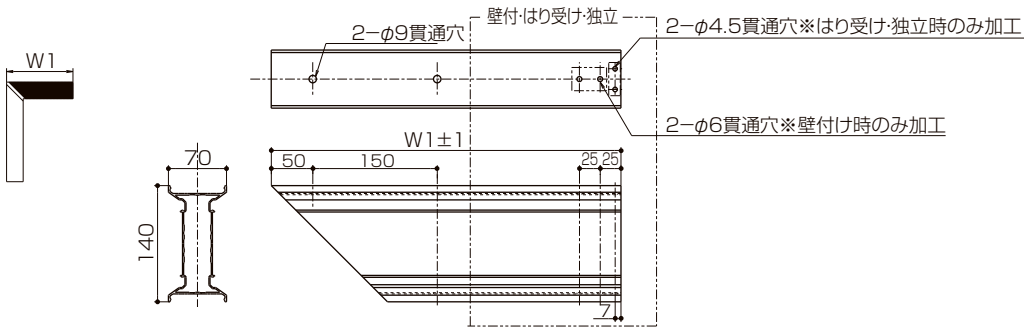
【2】取付部品セット・ネット用

名称	ネット 取付け金具1	ネット 取付け金具2	注意ラベル	取付説明書	φ4×8 トラスタッピン 3種	φ4×25 トラスタッピン 3種	φ4×10 トラスタッピン 3種
略図							
員数	4	4	1	1	8	8	4

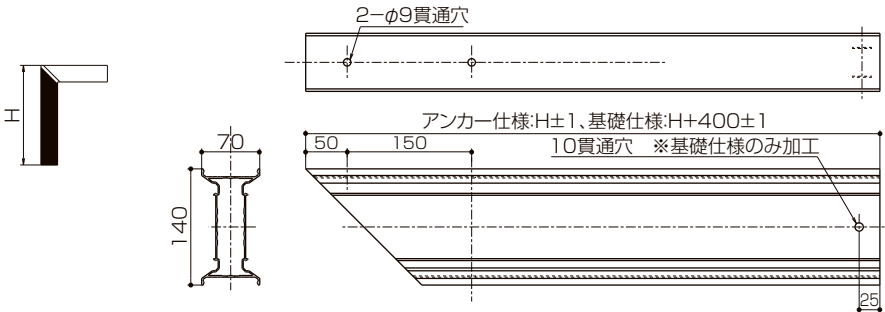
■部材加工図

■エントランスゲート

●はりの加工(□-G100-PEAF)

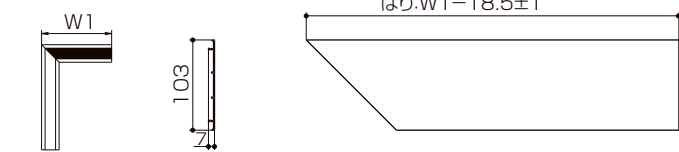


●柱の加工(□-G100-PEAF)



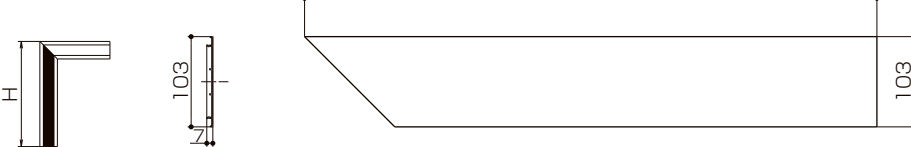
●側面化粧カバー (はり)の加工(□-G100-PEAF)

※左右対称が発生します。

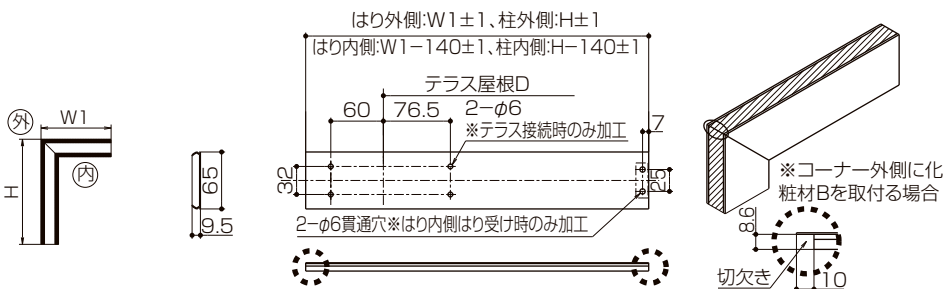


●側面化粧カバー (柱)の加工(□-G100-PEAF)

※左右対称が発生します。



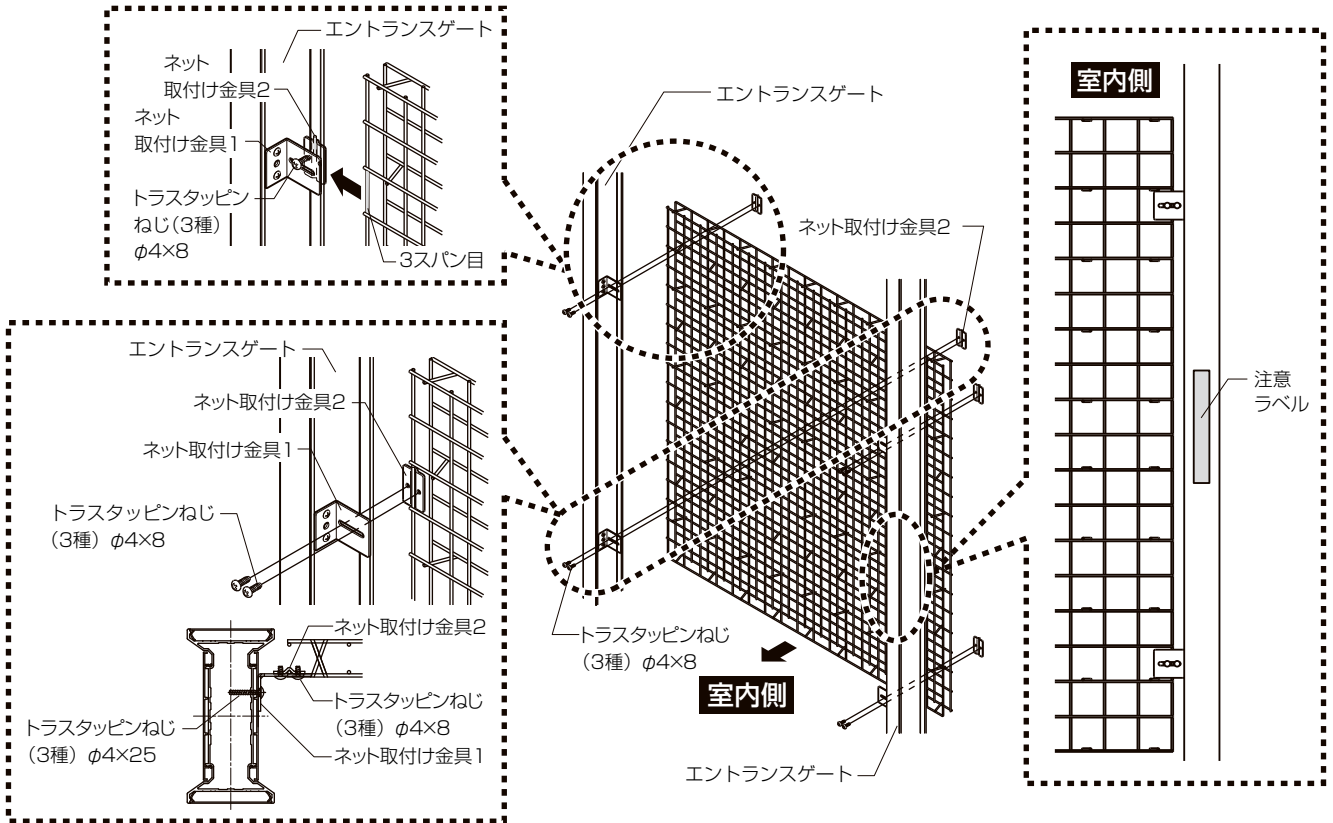
●化粧カバー Bの加工(□-G100-PEAF)



■構造組立て説明(ネット)

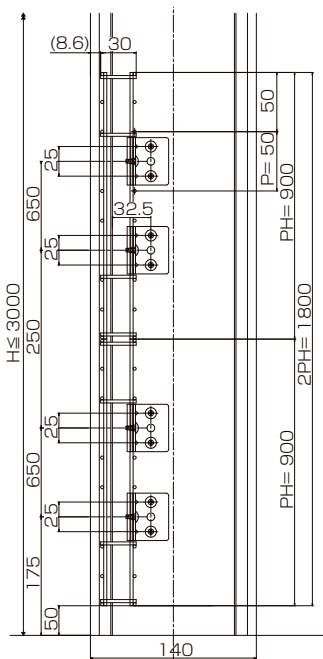
●正面へのネットの取付

- ① ネットの取付け位置を確認し、エントランスゲートに下穴φ3.5の穴をあけてください。下図の基本図を参考にしてください。
 - ② エントランスゲートにネット取付け金具1をφ4×25トラスタッピンねじで固定してください。同じ高さについていることを確認してください。
 - ③ ネット取付け金具2を1箇所のみネット取付け金具1に外側のねじ1本だけ仮固定してください。
 - ④ 先に取付けたネット取付け金具1とネット取付け金具2でネットをはさみこみ、仮固定したあと残り3カ所のネット取付け金具2を取付けてください。
 - ⑤ 注意ラベルを柱に貼付けてください。
- ※貼付け位置は、パネルの中央付近に貼付けてください。

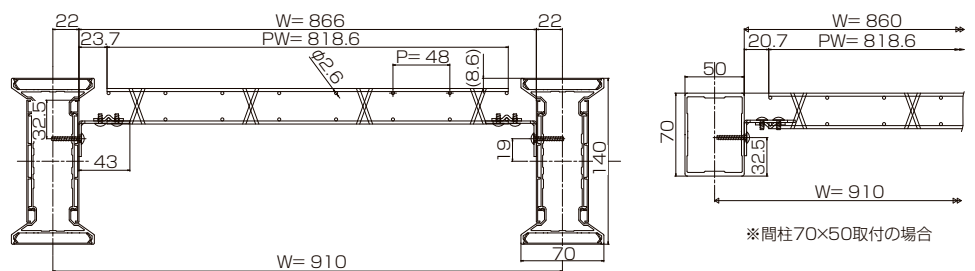


■基本図(ネット)

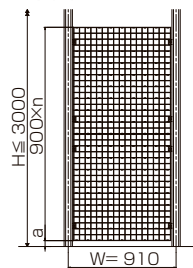
・縦断面図



・横断面図



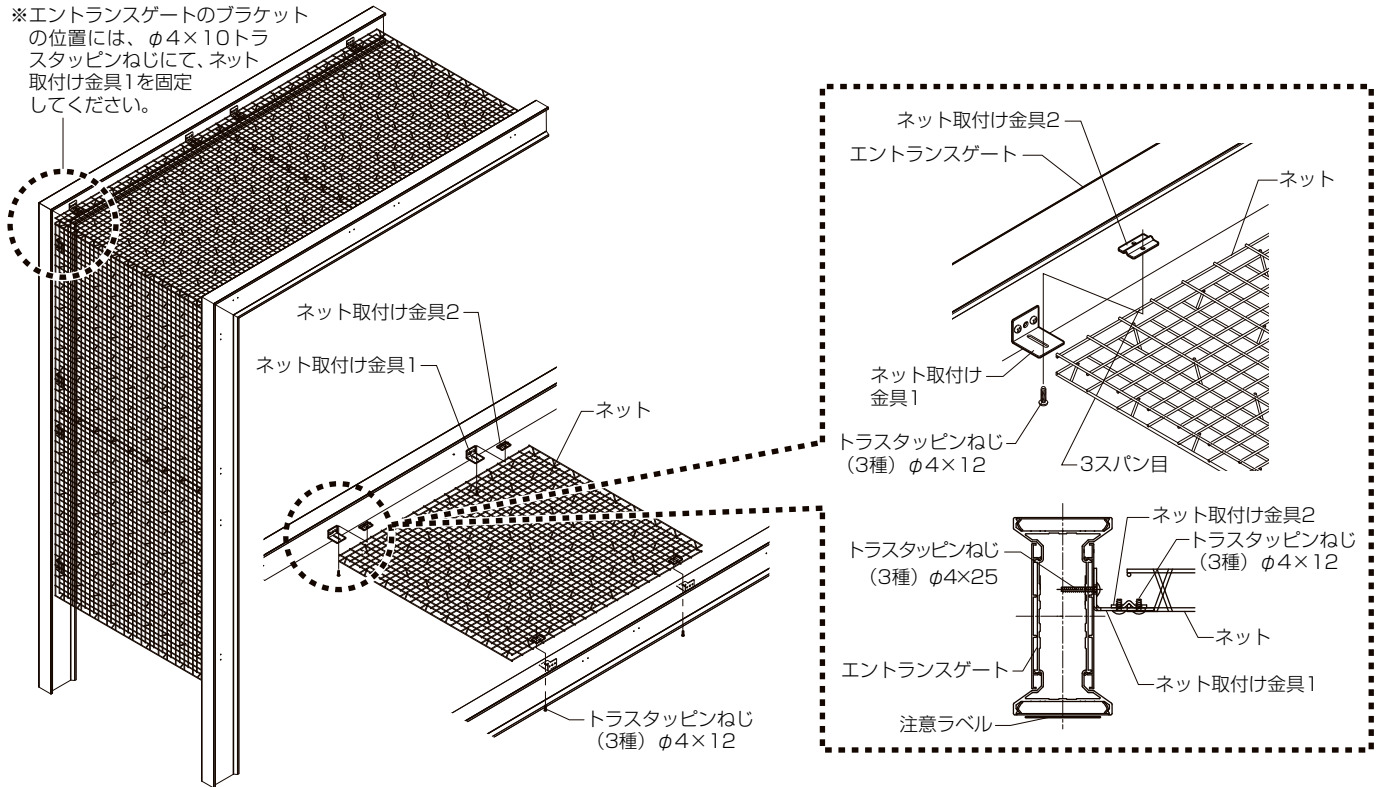
・平面図



・正面ネット枚数

H	n	a
2000 ~ 2816	2	133 ~ 949
2817 ~ 3000	3	50 ~ 233

※エントランスゲートのブラケットの位置には、φ4×10トラスタッピンねじにて、ネット取付け金具1を固定してください。

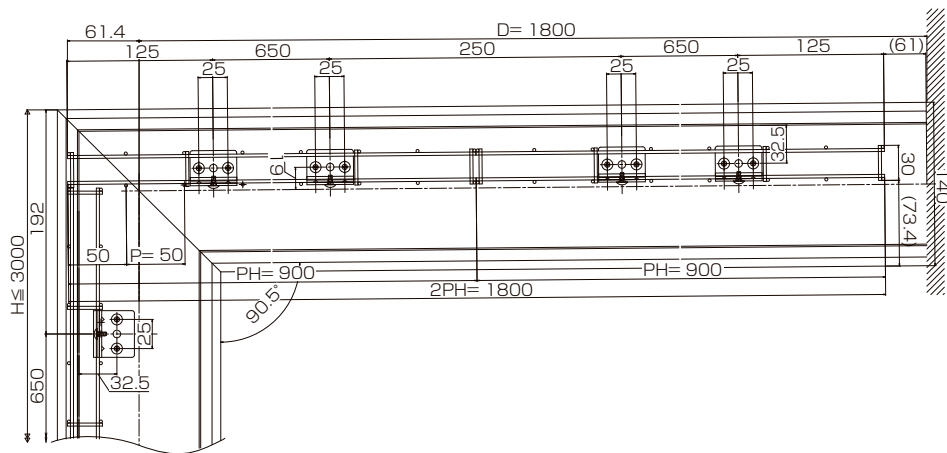


●天井にネットを取付け

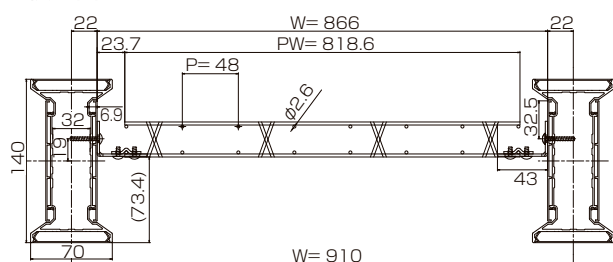
- ① ネットの取付け位置を確認し、エントランスゲートに下穴φ3.5をあけてください。下図の基本図を参考にしてください。
 - ② エントランスゲートにネット取付け金具1をφ4×25トラスタッピンねじで固定してください。
 - ③ パネルをネット取付け金具1の上に仮置きし、ネット取付け金具2でネットをはさみ込み、仮固定したあと残り3カ所のネット取付け金具を取付けてください。
- ※取付け金具がネットの端部から左右それぞれ3スパン(3マス)目にくるように取付けてください。
 ※左右のチリ寸法、水平、垂直を確認してください。
 ④ 注意ラベルを貼付けてください。

■基本図(ネット 天井)

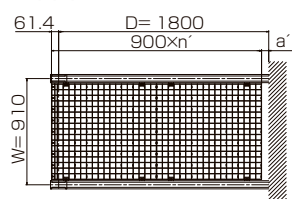
・縦断面図



・横断面図



・平面図



・天井ネット枚数

D	n'	á
3尺 (900)	1	61
4尺 (1200)	1	361
5尺 (1500)	1	661
6尺 (1800)	2	61