



●この説明書は、必ず取付けされる方にお渡しください。 ※内は、ロットNo.表示位置を示します。

### ■取付けされる方へのお願い

- カーポート本体の組立て・取付けについては、各カーポート本体に同梱の説明書をご覧ください。
- 本説明書で使われているマークには、以下のような意味があります。

**▲注意** …取付けを誤った場合に、使用者などが中程度の傷害・軽傷を負う危険又は物的損害の発生が想定されます。冒頭にまとめて記載していますので必ずお読みください。

### ▲注意

※製品破損による人への被害・物的損害が想定されますので下記事項をお守りください。

#### ●部材の固定について

- ・必ず指定の組立てねじで固定してください。又、使用中ゆるまないように締付けてください。

### ■取付け上のおお願い

- 取付けは専門業者の方が行なってください。
- 取付け時は必ず足場を設け、転落などの危険がないようにしてください。

### ■取付け順序

- 屋根材ホルダーと屋根材ホルダースペースを下記の位置にねじ止めします。
- ※2本目以後の取付けは、1本目の屋根材ホルダーに重ね合わせるように取付けます。

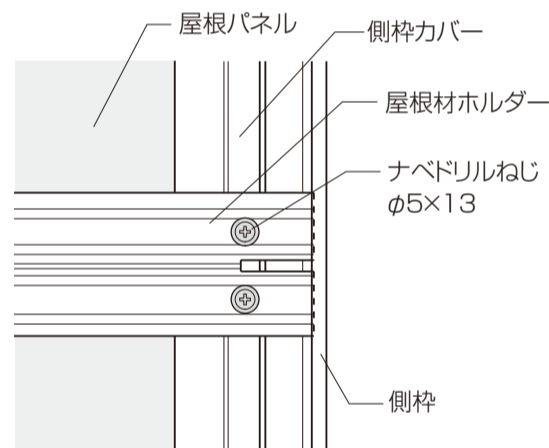
間口	取付け位置
カーポートシグマⅢ※1 カルエードシグマⅢ・カルエードシグマⅢ(1500)※1 レグナスポートシグマⅢ・レグナスポートシグマⅢ(3000)※1	後枠から1本目
テールポートシグマⅢ・テールポートシグマⅢ(1500)※1 リベルポートシグマⅢ・リベルポートシグマⅢ(1500)※1 レグナスポートシグマⅢ(3000)(30サイズ)	後枠から2本目
レークポートシグマⅢ※2 レガーナポートシグマⅢ レグナスポートシグマⅢ(30サイズ)	後枠から1本目※3 + 後枠から2本目(標準)※3
エックスルーフ	後枠から1本目 + 前枠から1本目

- ※1：両流れの場合は、2列取付け
- ※2：18サイズは後枠から1本目のみに取付け
- ※3：レークポートシグマⅢ、レガーナポートシグマⅢ、レグナスポートシグマⅢ(30サイズ)は1列取付けの場合は2本目母屋、2列取付けの場合は1本目と2本目母屋に取付け

### ■屋根材ホルダーの重ね合わせ方

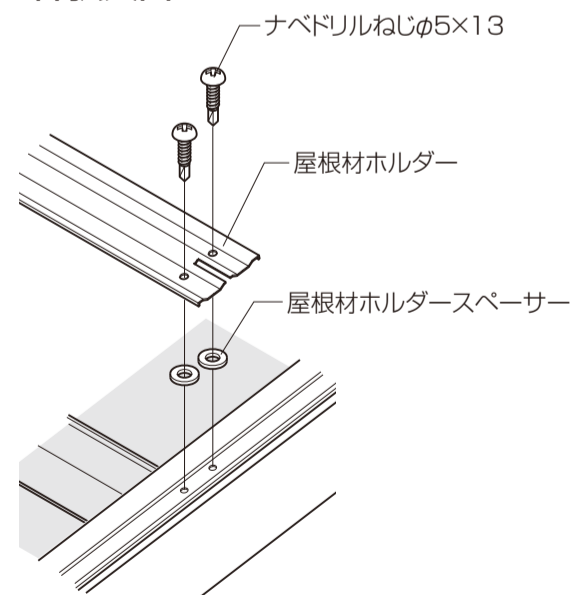


### ■A部詳細図

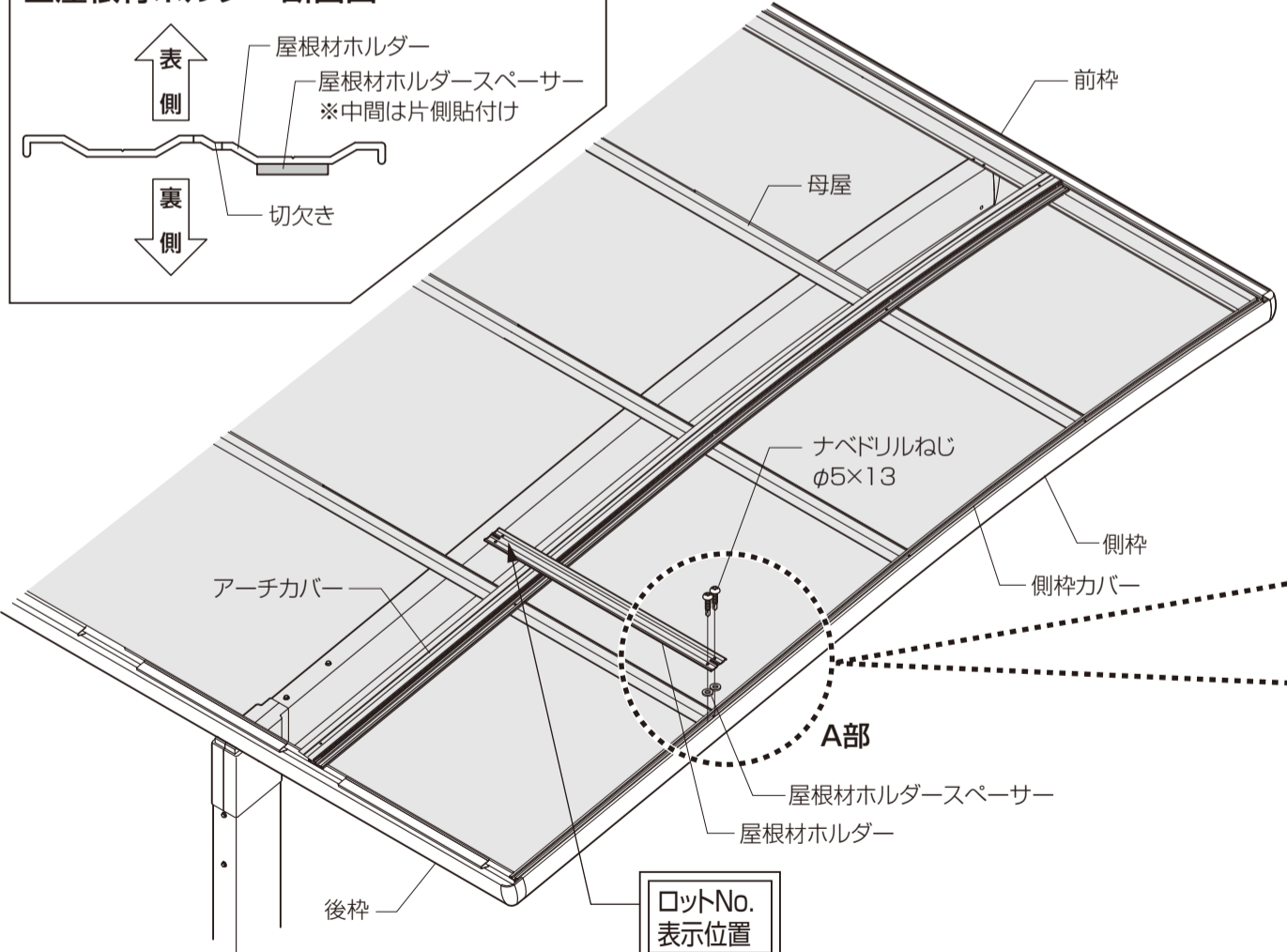


※アーチカバーには屋根材ホルダー取付け用の穴はあいてません。

### ■A部拡大図



### ■屋根材ホルダー断面図



### ■梱包明細書

#### ●屋根材ホルダーセット(パネル706用)

名称	22用	29用	50用	57用	14用
屋根材ホルダー	3	4	7	8	2
屋根材ホルダースペース	10	10	18	18	6
ナベドリルねじφ5×13	11	11	19	19	6
取付け説明書	1	1	1	1	-

#### ●屋根材ホルダーセット(パネル618用)

名称	50用	56用	12用
屋根材ホルダー	8	9	2
屋根材ホルダースペース	20	20	6
ナベドリルねじφ5×13	22	22	6
取付け説明書	1	1	-