

●この説明書は、必ず取付けされる方にお渡しください。

■取付けされる方へのお願い

●本説明書で使われているマークには、以下のような意味があります。

▲注意 …取付けを誤った場合に、使用者などが中程度の傷害・軽傷を負う危険又は物的損害の発生が想定されます。冒頭にまとめて記載していますので必ずお読みください。

▲注意

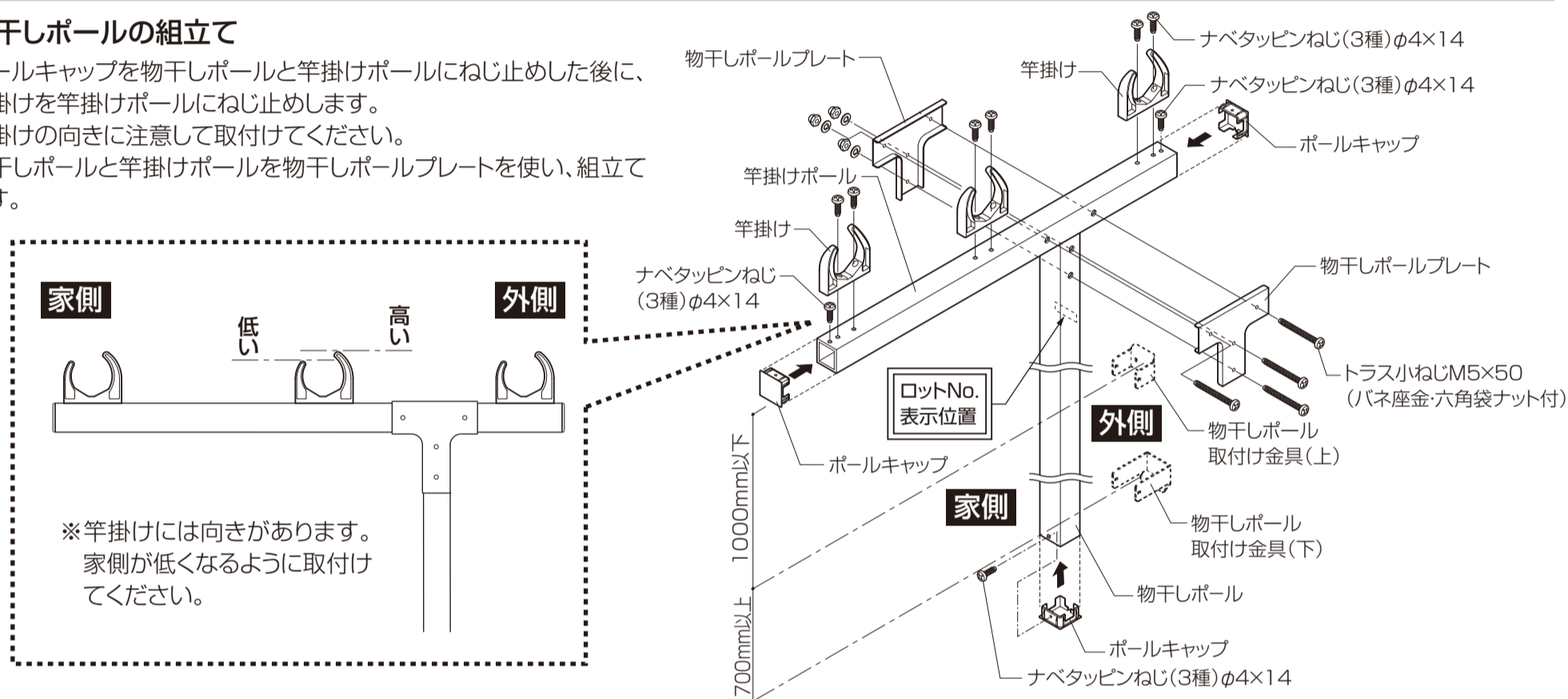
■躯体への固定

●バルコニー側面には取付けないでください。商品(物干しポールなど)の外れ・破損の原因になるおそれがあります。

■取付け順序

1 物干しポールの組立て

- ①ポールキャップを物干しポールと竿掛けポールにねじ止めした後に、竿掛けを竿掛けポールにねじ止めします。
※竿掛けの向きに注意して取付けてください。
- ②物干しポールと竿掛けポールを物干しポールプレートを使い、組立てます。



2 物干しポールの取付け

- ※バルコニー側面には取付けないでください。
- ①笠木けたに下穴(φ4.5)をあけ、物干しポール取付け金具を取付けます。
※柱無しバルコニーに取付ける場合は、笠木連結部および笠木コーナー部から100mm以上離して、物干しポール取付け金具を取付けてください。
※本図は柱無しバルコニーの取付け例を示します。

- ②物干しポールに、物干しポール取付け金具の固定穴位置を出し、φ5.5の下穴をあけて取付けます。
- ③物干しポールを物干しポール取付け金具にねじ止めし、ポールを固定させます。

