



●この説明書は必ず取付けされる方へお渡しください。 ※内は、ロットNo.表示位置を示します。

■取付けされる方へのお願い

●本説明書で使われているマークには、以下のような意味があります。

▲警告 …取付けを誤った場合に、使用者などが死亡又は重傷を負う危険が想定されます。冒頭にまとめて記載していますので必ずお読みください。

▲注意 …取付けを誤った場合に、使用者などが中程度の傷害・軽傷を負う危険又は物的損害の発生が想定されます。冒頭にまとめて記載していますので必ずお読みください。

▲警告

●製品落下および転落のおそれがありますので、下記事項をお守りください。

【躯体への固定】

- ・タッピングねじの下穴には指定より太いドリルを使用しないでください。
- ・タッピングねじは柱、間柱、胴差などの構造材に必ず止めてください。

【部材の固定】

- ・必ず指定の組立てねじで固定してください。

▲注意

●水漏れのおそれがありますので、下記事項をお守りください。

【コーキング処理】

- ・指定の箇所(特に接続部)にコーキング材を充てんしてください。
- ・外壁の上から部材を取付ける場合は、コーキング材を下穴に充てんしてからねじ止めてください。

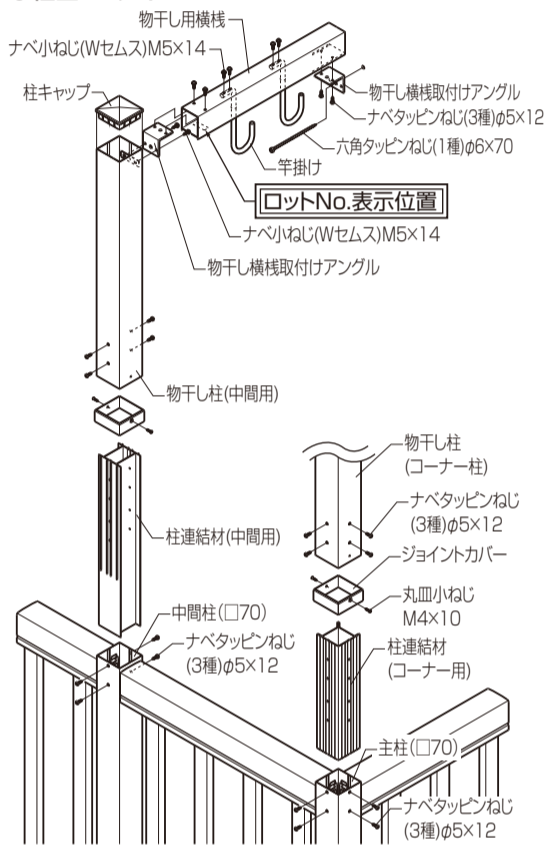
■取付け上へのお願い

●本製品の取付けに際しては、部品セットまたは長さセットに同梱の本体取付け説明書をあわせてご使用ください。

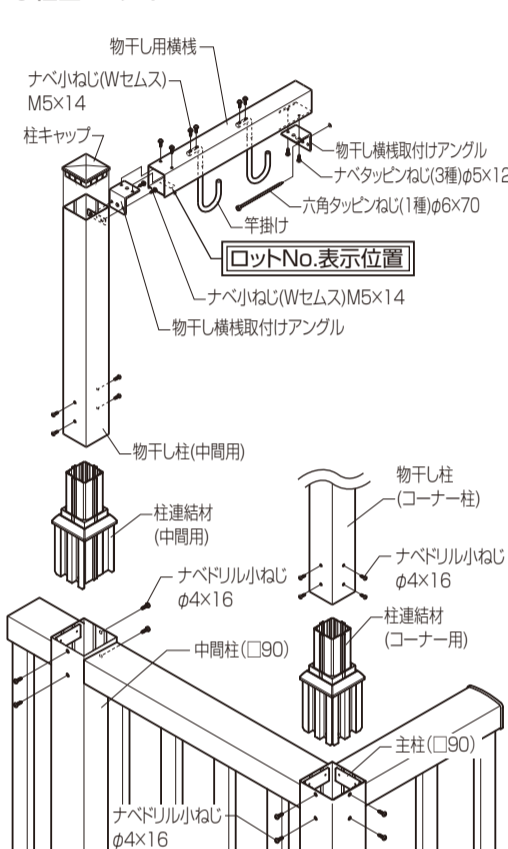
●縦スリット・横格子ルーバー(面材)を取付けの際は、躯体直付け物干しを取付けた後、面材を取付けてください。

■構造説明図

●柱□70タイプ

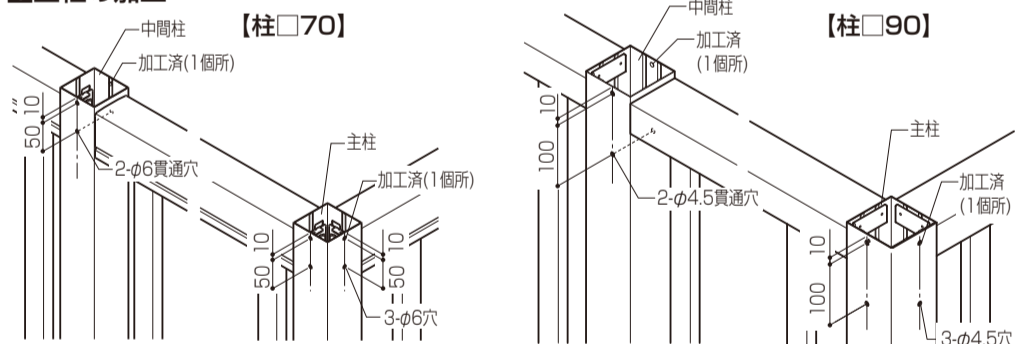


●柱□90タイプ



■部材の加工

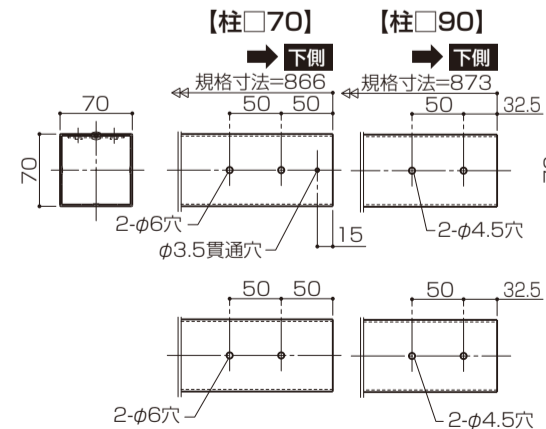
1 主柱の加工



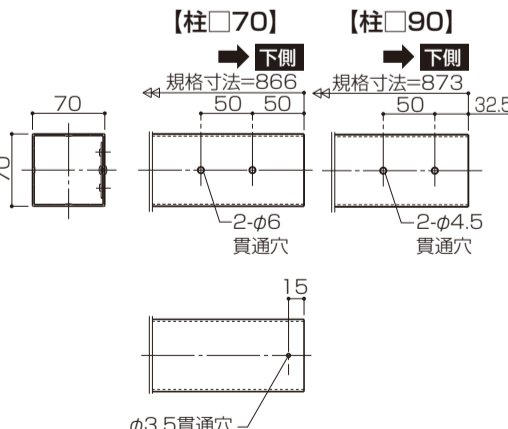
2 物干し柱の加工

※物干し柱の高さ(H)詰めをする場合は、物干し柱の下端より切断してください。  
(物干し柱の規格寸法は70柱 ℓ=866、90柱 ℓ=873です。組上りの寸法は「姿図」を参照してください。)  
注)本図は内観左側の物干し柱を示します。右側は左右対称になります。

●物干し柱(コーナー用)

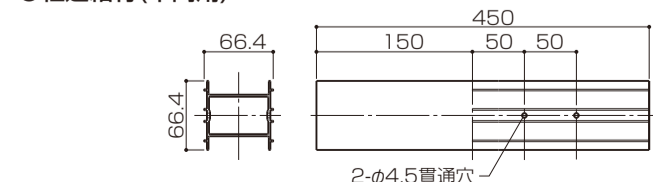


●物干し柱(中間用)



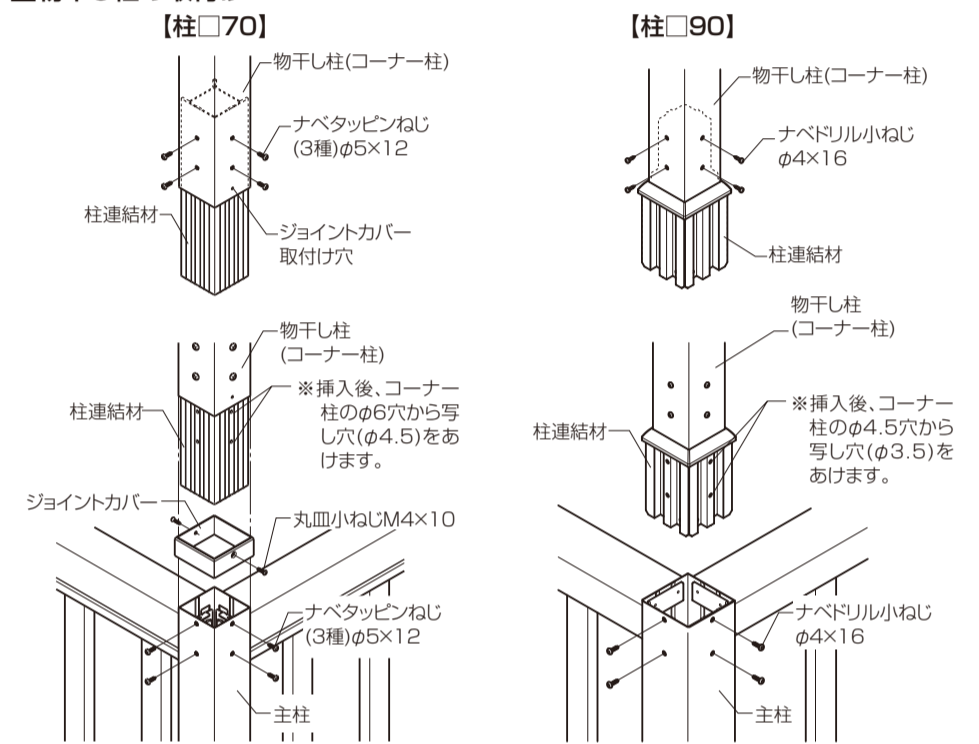
3 柱□70連結材(中間用)の加工(柱建て式の場合)

●柱連結材(中間用)

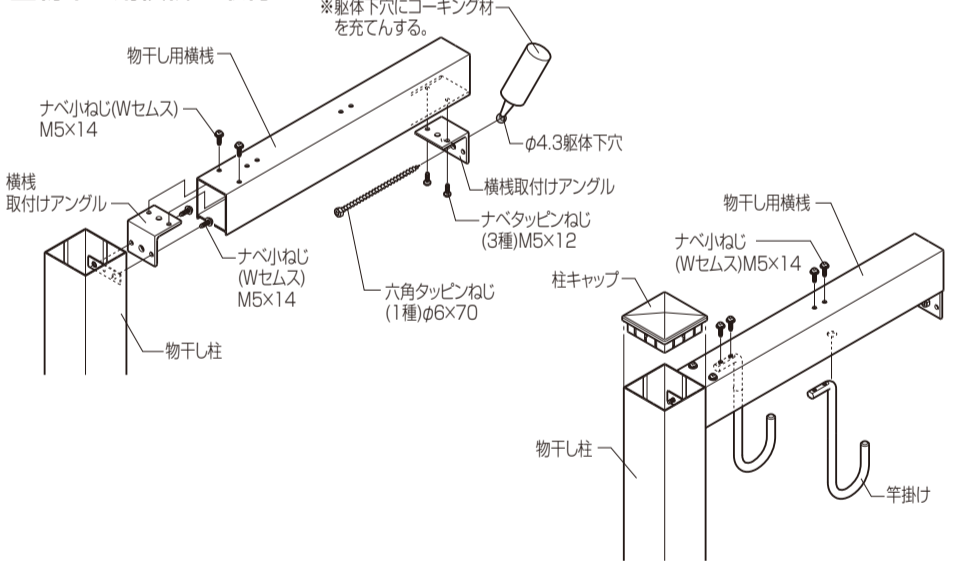


■取付け順序

1 物干し柱の取付け

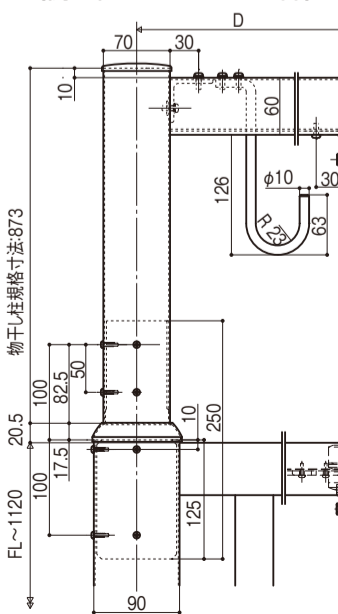


2 物干し用横棧の取付け



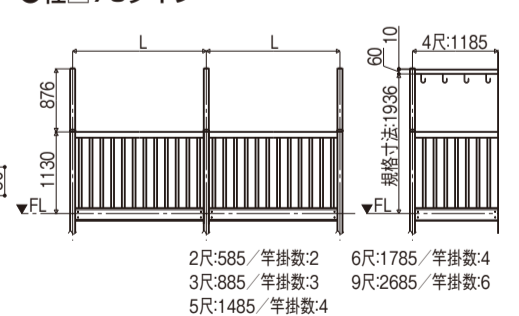
■納まり図

●縦断面図 (例/柱□90・コーナー部)



■姿図

●柱□70タイプ



●柱□90タイプ

