


IIXIL スタイルシェード（アルミ屋根付用） 取付説明書

- ・このたびは、当社製品をお買いあげいただきましてまことにありがとうございます。
- ・施工は必ず専門の工事業者の方が行ってください。
- ・この取付説明書に示した表示記号の内容は、製品を安全に正しく施工していただき、施主様等の危害や損害を未然に防止するためのものです。
表示記号の内容を良く理解したうえで、本書の内容（指示）にしたがってください。
- ・内は、ロットNo.表示位置を示します。

⚠ 注意

- ・取扱いを誤った場合に、使用者が中・軽傷を負うおそれのある内容、または物的損害・作動不良のおそれがある内容を示しています。

お願い

- ・取付手順で、特に注意して作業をしていただきたいことを示しています。
- ・守っていただかないと組付けができない内容、または製品全体に後々不具合が発生するおそれのある内容を示しています。

※

- ・取付説明の内容全体（個々の説明枠）にかかる注意事項を示しています。
- ・取付説明の内容に制限がある場合の条件を示しています。

補足

- ・説明の内容で知っておくと便利なことを示しています。

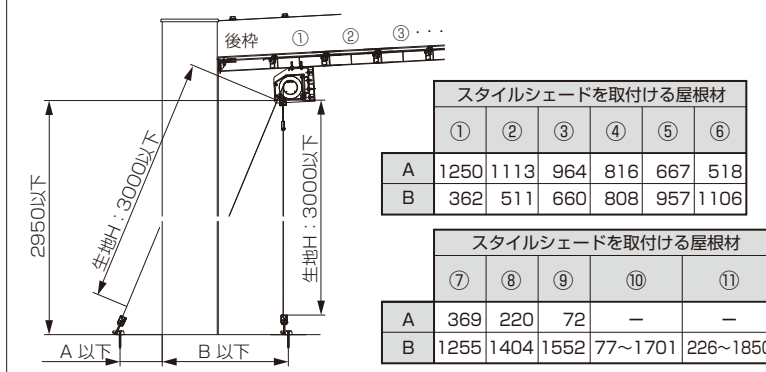
※製品破損、倒壊による人への危害・物的損害が想定されますので、下記事項をお守りください。

< 施工の前に >

⚠ 注意

- ・製品の施工には、危険を伴う場合がありますので、必ず専門の工事業者による施工をお願いします。
- ・部材の重量がありますので、必要人数を確保してください。
- ・必ず『取付け可能な設置条件』をお守りください。
- ・アルミ屋根付の場合、2枚仕様は取付けできません。

■取付け可能な設置条件



お願い

- ・本製品は、以下のシリーズのアルミ屋根に取付け可能です。
製品名：テラスSC
- ・本製品を上記以外の製品に取付けた場合・記載以外の取付け・固定方法をした場合の不具合は、免責とさせていただきます。
- ・木の葉や細かい小枝がたえず動くような風（風速5m/s程度）が吹いているとき、突風が予測されるときは、シェードを巻き上げてください。あおられて製品が破損するおそれがあります。
- ・施工場所に寸法的に正しく納まるか確認してください。
- ・アルミ屋根の取付け位置によっては、デッキ固定ができない場合があります。
各部品セットに同梱されている取付説明書を合わせてご確認ください。
- ・前枠・後枠、およびその他オプションを取付けた同一の屋根材には取付けできません。
- ・正しく施工、組付けをするために、施工前に必ず取付説明書をお読みください。
- ・製品の施工については、必ず取付説明書にしたがってください。
- ・梱包明細表で必要な部材、部品が揃っているか確認してください。

< 施工上のご注意 >

⚠ 注意

- ・製品の改造や、指定個所以外の穴加工はしないでください。
- ・アルミ屋根の下穴は、ネジ外れを防止するため、φ8.2のドリルを使用してください。
- ・ボルト、ネジは当社純正品の規定本数を使い、下記の推奨締付けトルクで固定した後にゆるみがないか確認してください。製品の強度低下、またはケガの原因になります。
※φ4ネジ：2.5±0.5N・m [2.5±5kgf・cm]
- ・本体固定の際は、必ずワッシャーを使用してください。

お願い

- ・施工工事にあたっては、安全に施工を行なってください。
※作業服および保護具（保護帽、安全帯、眼、手、足の保護具）を正しく使用してください。
※作業場所の整理整頓を行なうとともに、安全確保を行なってください。
特に高所作業での安全確保、倒壊防止、照明による照度の確保など。
- ※器具、工具、保護具などの機能を確認し、使用してください。
- ※作業は、相互の作業と各作業工程を考慮して進めてください。免許、技能講習、特別教育が必要な作業は、有資格者が行なってください。
- ※作業者が相互に安全確認を行なってください。健康状態を十分に確認し、健康管理を実施してください。
- ※万が一、事故が発生した際には、直ちに手当てを行ない、救助を第一に心がけてください。
- ・製品についた汚れは取除き、誤ってキズをつけた場合は、補修塗料で補修してください。
- ・生地は汚れ・キズが付きやすいので、特に取扱いに気をつけてください。
- ・取付説明書の順序通りに組付けてください。製品の強度など、性能が低下する場合があります。
- ・本体は水平に取付けてください。水平が出ていないと、生地の巻乱れが生じ、生地の消耗につながります。
- ・外観左側のボックスキャップ中央にシェード巻取りスピードの「調整ネジ」があります。
取付けする際は、本体を固定する前に巻取りスピードを調整してください。

< 施工の後に >

お願い

- ・取扱説明書は施主様にお渡しください

表示マーク



本体取付説明書および、下記のオプションを取付ける場合は、対応した取付説明書を併せて参照してください。

「テラスSC 基本・連棟 取付説明書(N005)」

「スタイルシェード デッキ固定用部品 取付け説明書(M999)」

梱包明細表

※施工の前に梱包明細表で必要な部材、部品が揃っているか確認してください。

【1】スタイルシェードカバー材		員数
名称	略図	1本入
スタイルシェードカバー材		1 (有効寸法mm : 5030)

【2】スタイルシェード本体取付用部品 アルミ屋根用		員数
名称	略図	
固定金具		2
プルコード		1
【2-1】バインド小ネジ M4×10 (シール付)		4
【2-2】ナベ小ネジ M4×10		2
【2-3】スプリングワッシャーM4		2

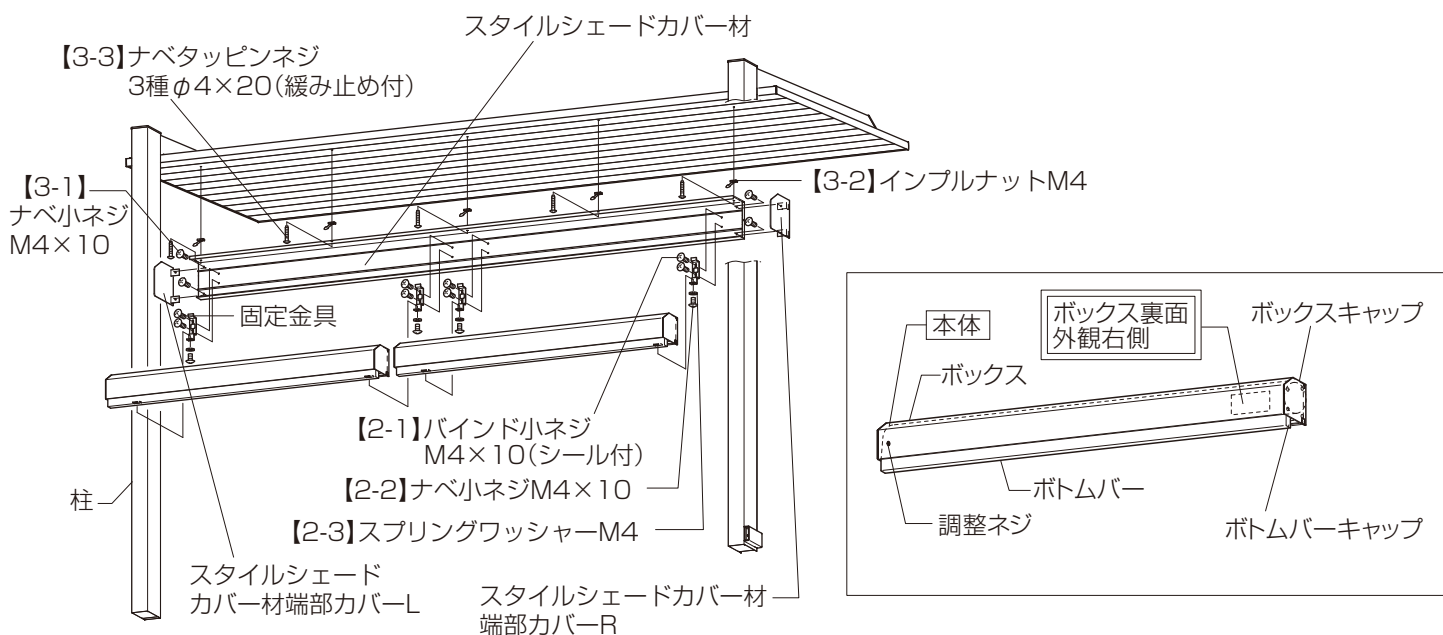
【3】スタイルシェードカバー材 部品セット		員数
名称	略図	
スタイルシェードカバー材 端部カバーL		1
スタイルシェードカバー材 端部カバーR		1
【3-1】ナベ小ネジ M4×10		2
【3-2】インプルナット M4		10
【3-3】ナベタッピンネジ 3種φ4×20 (緩み止め付)		10
【3-4】ナベドリルネジ φ4×13		5
取付説明書		1



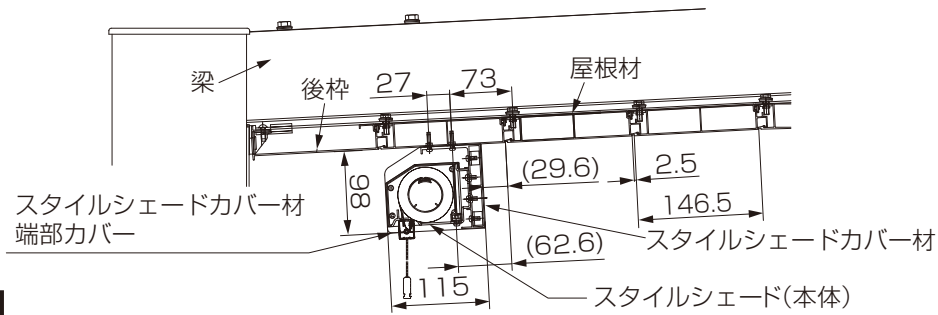
スタイルシェードをデッキへ固定する際は、各部品セットに同梱されている取付説明書も参照してください。

「スタイルシェード デッキ固定用部品 取付け説明書(M999)」

本体図



納まり図



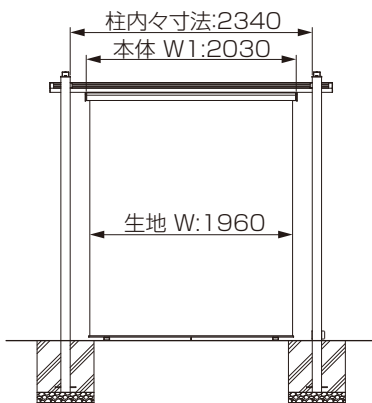
参考姿図

補足

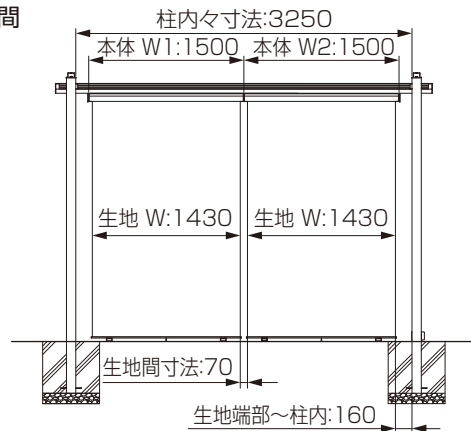
本図は推奨の納まりを示します。本図以外の寸法で取付ける場合は、P8の取付け方を参照してください。

柱内々納まり

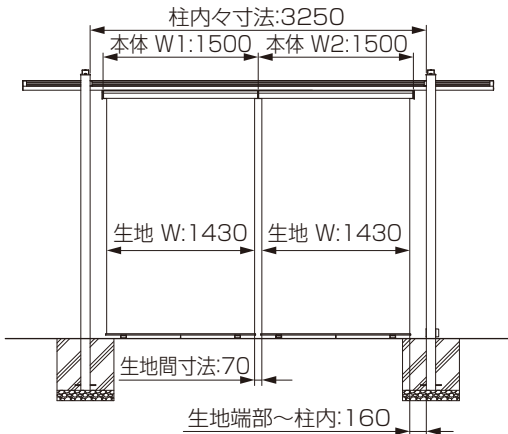
●1.5間



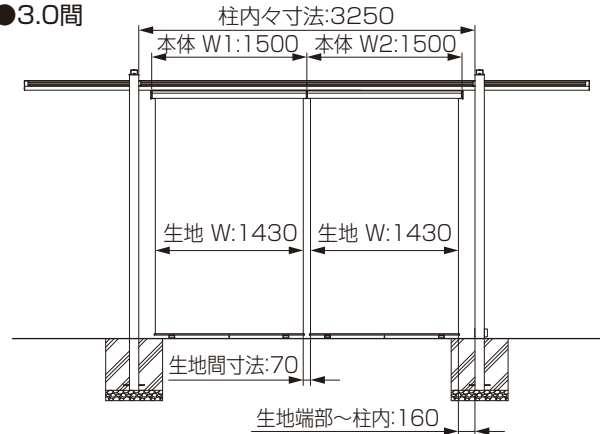
●2.0間



●2.5間

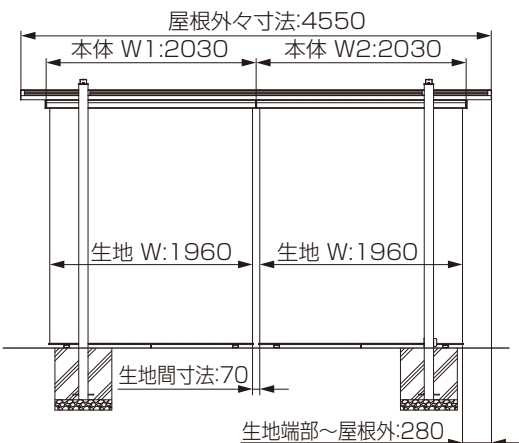


●3.0間

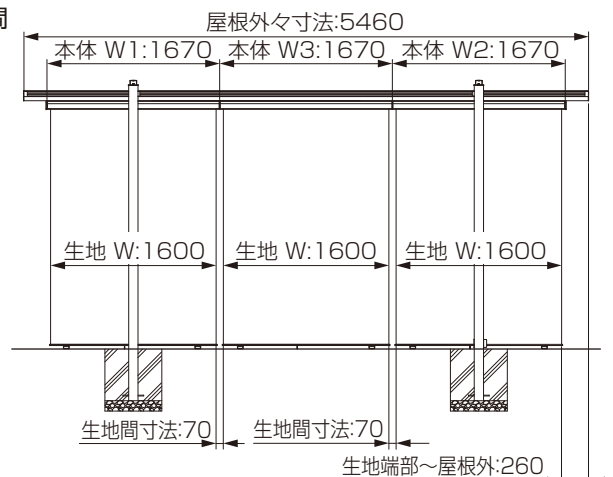


柱外々納まり

●2.5間



●3.0間



※ 1.5間および2.0間の推奨納まりは柱内々のみとなります。
 ※ 柱外々納まりはスタイルシェードを柱より室外側へ引き出すことはできません。

取付け順序

1 部材の加工

①スタイルシェードカバー材を切断および穴加工してください。

お願い

スタイルシェードカバー材は必ず両端部の吊りしろを切断して使用してください。

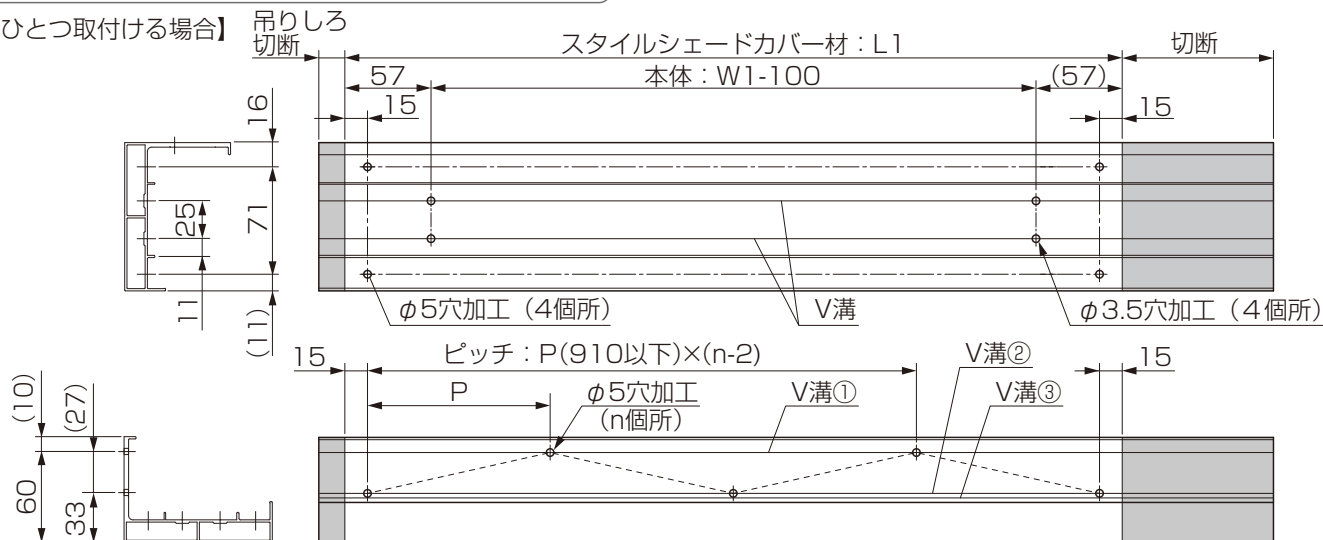
補足

φ5穴加工(n箇所)はV溝①とV溝②に交互に加工してください。

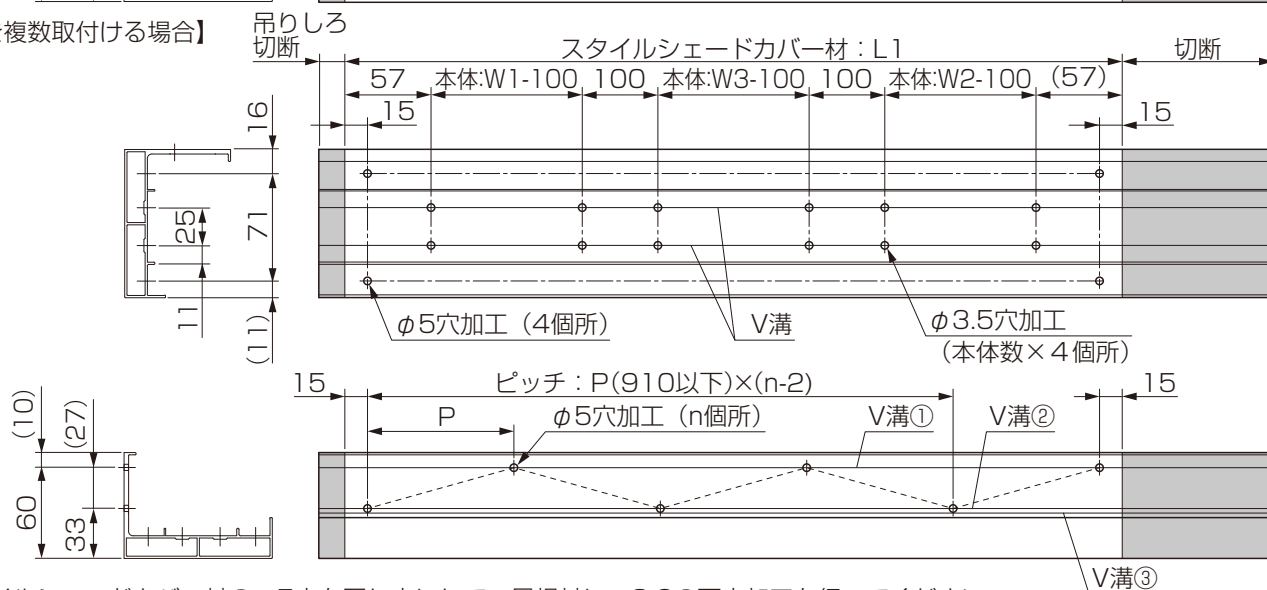
※参考姿図(4ページ)の場合

	間口	L1	L2	W1	W2	W3	n	P	a
柱内々納まり	1.5間	2044	2725	2030	—	—	5	671	340.5
	2.0間	3014	3635	1500	1500	—	6	746	310.5
	2.5間	3014	4545	1500	1500	—	6	746	765.5
柱外々納まり	2.5間	4074	4545	2030	2030	—	7	808	235.5
	3.0間	5024	5455	1670	1670	1670	8	832	215.5

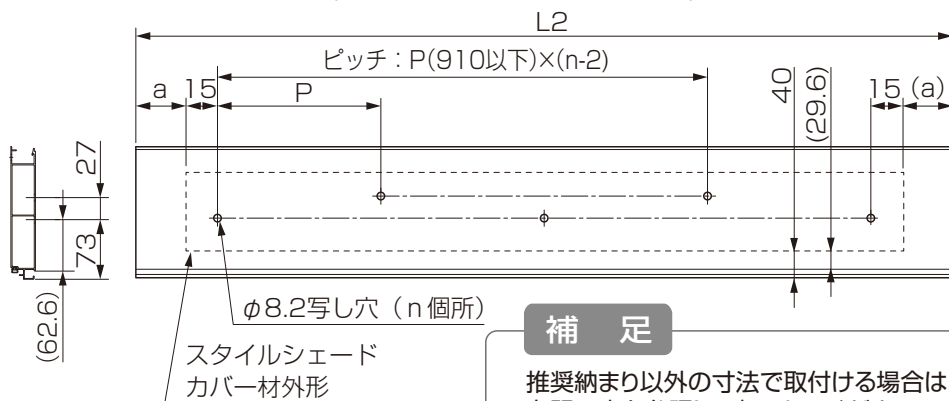
【本体をひとつ取付ける場合】



【本体を複数取付ける場合】



②スタイルシェードカバー材のφ5穴を写し穴にして、屋根材にφ8.2の下穴加工を行ってください。



注意

屋根材の下穴はφ8.2のドリルを使用してください。本体の落下につながるおそれがあります。

補足

推奨納まり以外の寸法で取付ける場合は、右記の表を参照して加工してください。

L1	n	P
2730以下	5	(L1-30)/(n-2)
3640以下	6	
4550以下	7	
5030以下	8	

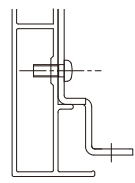
2 部品の取付け

1 スタイルシェードカバー材への固定金具の取付け

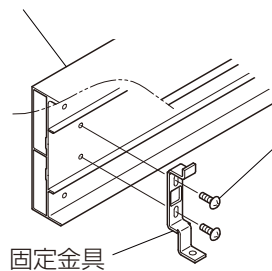
①固定金具を取付けてください。

お願い

固定金具を下部のリブに当てた状態でネジ止めしてください。



スタイルシェードカバー材



【2-1】バインド小ネジ
M4×10 (シール付)

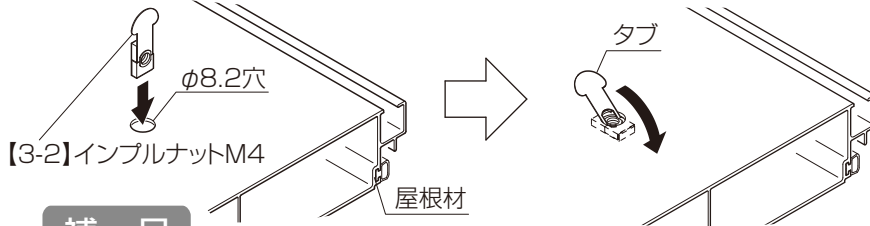
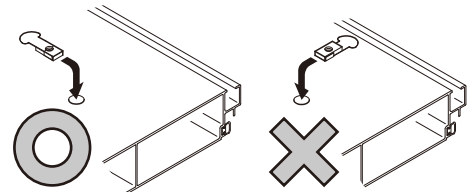
固定金具

2 屋根材への部品の取付け

- ①インプルナットM4を屋根材のφ8.2加工穴に挿入してください。
- ②加工穴とナットの穴を合わせ、インプルナットのタブを折り曲げてください。

お願い

インプルナットは、タブ部が屋根材と平行になるように挿入してください。屋根材内立ち上がり部に接触し、挿入できない場合があります。



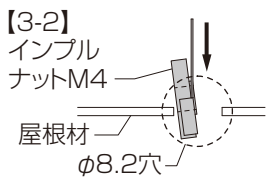
【3-2】インプルナットM4

屋根材

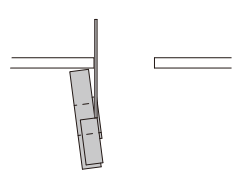
補足

インプルナットの取付け方法

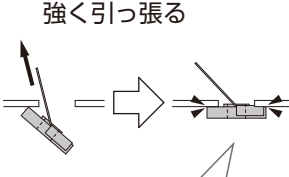
① 差し込む



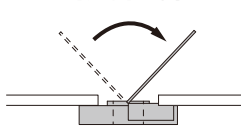
② 引っ掛ける



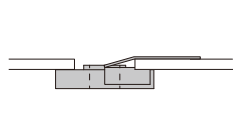
③ 引っ掛かった状態で強く引っ張る



④ 引っ張りながら反対方向に倒す

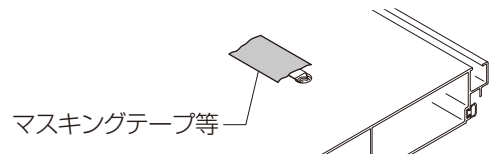


⑤ 取付け完了



補足

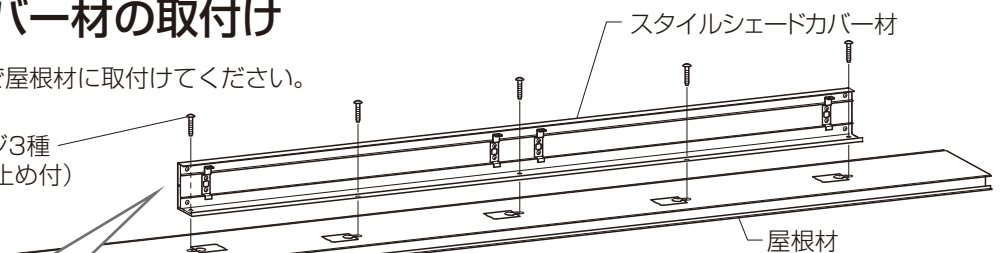
マスキングテープ等でインプルナットのタブ部を仮止めすることにより、インプルナットのガタつきを押さえ、ネジ止めしやすくなります。スタイルシェードカバー材を取付けた際に、マスキングテープ等が見えなくなるように取付けてください。



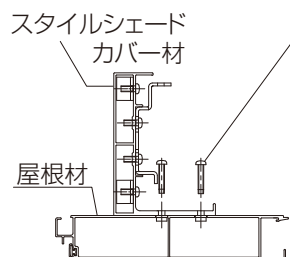
3 スタイルシェードカバー材の取付け

①スタイルシェードカバー材を【3-3】で屋根材に取付けてください。

【3-3】ナベタッピンネジ3種
φ4×20 (緩み止め付)



【3-3】ナベタッピンネジ3種
φ4×20 (緩み止め付)



※取付ける方向にご注意ください。

補足

スタイルシェードカバー材は屋根材施工後に取付けることも可能です。参考重量

	間口	スタイルシェードカバー材	屋根材
柱内々納まり	1.5間	3.1kg	4.1kg
	2.0間	4.6kg	5.4kg
	2.5間	4.6kg	6.8kg
柱外々納まり	3.0間	4.6kg	8.1kg
	2.5間	6.2kg	6.8kg
	3.0間	7.7kg	8.1kg

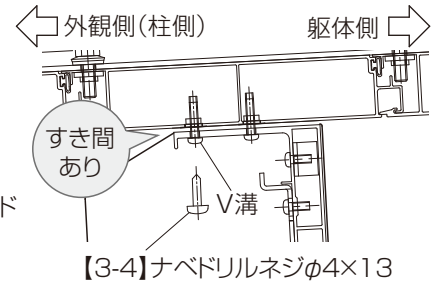
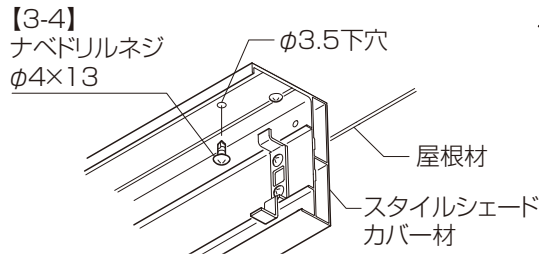
4 アルミ屋根の施工

- ①「テラスSC 基本・連棟」の取付説明書を参照して、前枠、屋根材および後枠を施工してください。

アルミ屋根の施工は、「テラスSC 基本・連棟 取付説明書」の取付説明書を参照してください。
「テラスSC 基本・連棟 取付説明書(N005)」

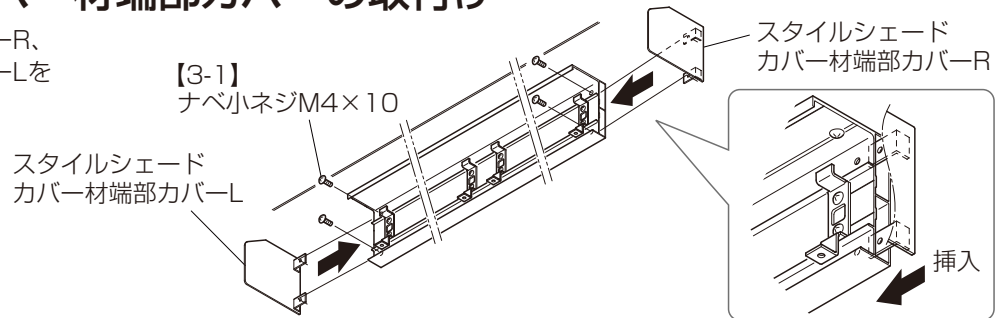
補 足

外観側(柱側)から見て、屋根材とスタイルシェードカバー材との間にすき間があいている場合は、屋根材にφ3.5の下穴をあけて、【3-4】ナベドリルネジφ4×13でさらに固定してください。



5 スタイルシェードカバー材端部カバーの取付け

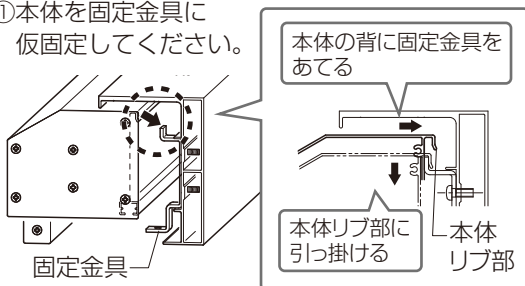
- ①スタイルシェードカバー材端部カバーR、スタイルシェードカバー材端部カバーLを取付けてください。



6 スタイルシェードの取付け

1 本体の取付け

- ①本体を固定金具に仮固定してください。



- ②左右のチリ(約7mm) ③本体を【2-2】【2-3】で本固定を合わせてください。
※P8を参照してください。

補 足

裏板は本体内にあります。固定金具に合わせて、ネジ固定してください。

【2-3】スプリングワッシャーM4

補 足

生地巻取りスピードは、本固定の前に調整してください。

【2-2】ナベ小ネジM4×10

2 生地巻取りスピードの調整

※お好みの巻取りスピードに変更したい場合のみ実施してください。

- ①生地を引出し、巻取りスピードの確認をしてください。

お好みの巻取りスピードに変更したい場合は、「調整ネジ」でスピード調整をしてください。

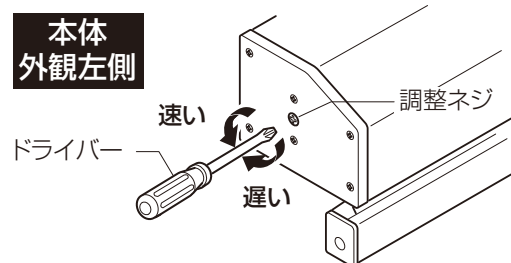
※本製品は、ダンパーを搭載しており、生地巻き残し30cm程度から減速し、ゆっくり巻き上がる機構になっています。

※巻取りスピードは、気温やサイズなどにより異なります。

補 足

生地巻取りスピードは本固定の前に調整してください。調整ネジがまわせない場合はスタイルシェードを一度取り外して調整してください。

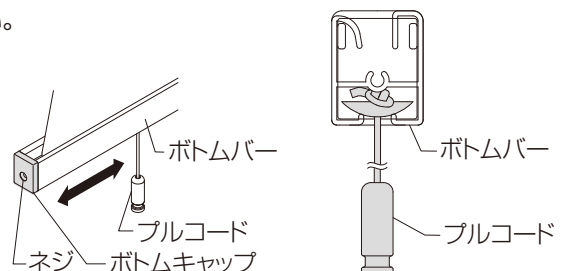
本体 外観左側



3 プルコードの交換

※取付け高さによりお好みで実施してください。

- ①ボトムバー端部のネジを外し、ボトムキャップを外します。
- ②プルコードをスライドさせ、ボトムバーから外します。
- ③交換するプルコードをボトムバーにスライドさせ、取付けます。
- ④ボトムキャップを取付けます。



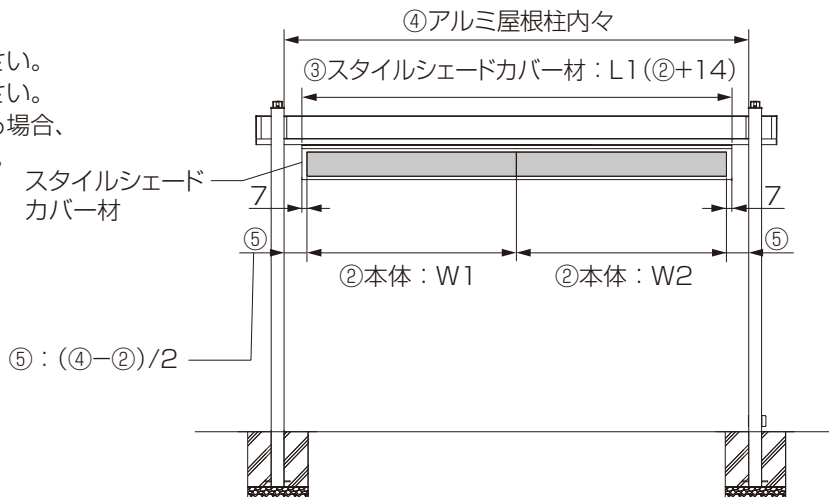
取付け寸法

- ①スタイルシェード(本体)を取付ける屋根材を決めてください。
- ②取付けたい本体W1を確認してください。
- ※複数取付ける場合は、本体W2、W3も確認してください。
- ③スタイルシェードカバー材の長さL1を決めてください。

L1(1個取付けの場合) : ②(本体W1)+14
 L1(2個取付けの場合) : ②(本体W1+W2)+14
 L1(3個取付けの場合) : ②(本体W1+W2+W3)+14

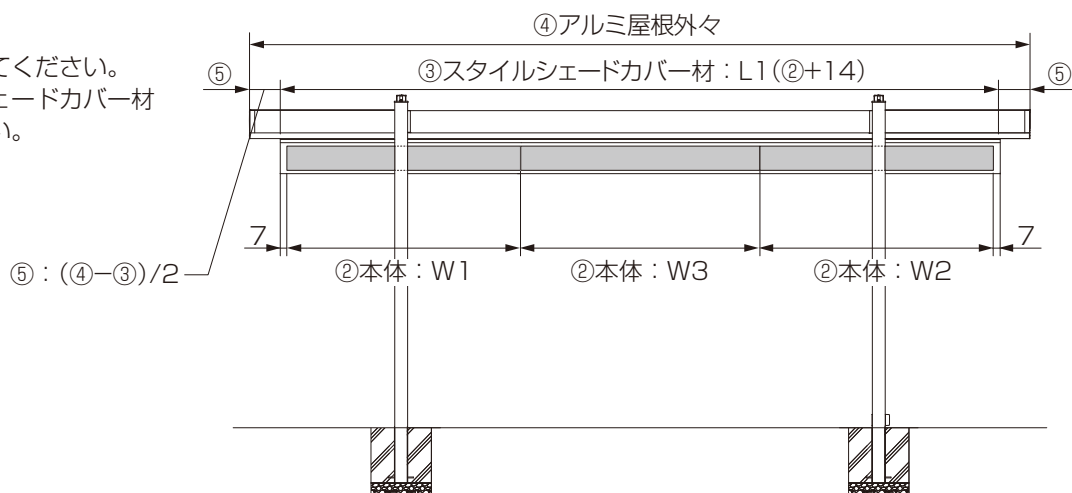
【柱内々納まり】

- ④アルミ屋根の柱内々寸法を確認してください。
- ⑤本体端部から柱内の寸法を確認してください。
- ※生地を柱より室外側へ引き出して使用する場合、寸法20mm以上(⑤)を確保してください。



【柱外々納まり】

- ④アルミ屋根外々寸法を確認してください。
- ⑤アルミ屋根外からスタイルシェードカバー材端部の寸法を確認してください。
- ※150mm以下(⑤)の範囲は取付けることができません。



●参考:スタイルシェード本体サイズ

	呼称幅	119	133	150	165	176	186
呼称高 28	呼称	11928	13328	15028	16528	17628	18628
	本体W	1365	1500	1670	1820	1930	2030

取説コード
N004
 TOSMAN704
 201904A_1048
 MAN-704A