

- ・このたびは、当社製品をお買いあげいただきましてまことにありがとうございます。
- ・施工は必ず専門の工事業者の方が行ってください。
- ・この取付説明書に示した表示記号の内容は、製品を安全に正しく施工していただき、施主様等の危害や損害を未然に防止するためのものです。  
表示記号の内容を良く理解したうえで、本書の内容（指示）にしたがってください。

この取付説明書では、次のような記号を使用しています。

### ⚠ 注意

- ・取扱いを誤った場合に、使用者が中・軽傷を負うおそれのある内容、または物的損害のおそれがある内容を示しています。

### お願い

- ・取付手順で、特に注意して作業をしていただきたいことを示しています。
- ・守っていただかないと組付けができない内容、または製品全体に後々不具合が発生するおそれのある内容を示しています。

### ※

- ・取付説明の内容全体（個々の説明枠）にかかる注意事項を示しています。
- ・取付説明の内容に制限がある場合の条件を示しています。

### 補足

- ・説明の内容で知っておくと便利なことを示しています。

※製品破損、倒壊による人への危害・物的損害が想定されますので、下記事項をお守りください。

## < 施工の前に >

### ⚠ 注意

- ・製品の施工には、危険を伴う場合がありますので、必ず専門の工事業者による施工をお願いします。
- ・一つの現場で同時に異なるサイズを施工する場合は、本来の製品性能を保持するために、部材を間違えないように確認してから施工を行なってください。

### お願い

- ・本製品は、以下のシリーズのテラスに取付け可能です。  
製品名：テラスSC
- ・本製品の施工の際は、テラス本体の取付説明書およびデッキの取付説明書、オプションの取付説明書を併せて参照してください。  
「テラスSC 基本・連棟 取付説明書(N005)」  
「樹ら楽ステージ 取付説明書(E343)」  
「樹ら楽ステージ 木彫 取付説明書(E423)」  
「タイルデッキ 取付説明書(E435)」  
「テラスSC 照明 取付説明書(N006)」
- ・施工場所に寸法的に正しく納まるか確認してください。
- ・正しく施工、組付けをするために、施工前に必ず取付説明書をお読みください。
- ・製品の施工については、必ず取付説明書にしたがってください。
- ・梱包明細表で必要な部材、部品が揃っているか確認してください。
- ・施工プランと必要な部材、部品が揃っているか、梱包明細表で確認してください。
- ・施工の前に、使用する取付説明書を確認してください。

## < 施工上のご注意 >

### ⚠ 注意

- ・製品の改造や、指定箇所以外の穴加工はしないでください。
- ・束柱の移動範囲は弊社指定範囲にしてください。
- ・ボルト、ネジは当社純正品の規定本数を使い、下記の推奨締付けトルクで固定した後にゆるみがないか確認してください。  
製品の強度低下、またはケガの原因になります。  
※φ4ネジ：2.0N・m±0.2N・m      ※M8ボルト：10.0N・m±0.2N・m
- ・タイルを持ち運ぶ際は角部にご注意ください。重量物が勢いよくあたると、割れたり欠けたりし、製品使用時に脱落、ケガをすることがあります。
- ・タイルの切断作業の際は、集塵装置付カッター並びに局所排気装置、防塵マスクの着用、うがい手洗いの励行、切断片の安全な処分などに留意してください。長時間多量の粉塵を吸引すると健康を損なうおそれがあります。

### お願い

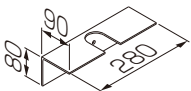





- ・施工工事にあたっては、安全に施工を行なってください。
  - ※作業服および保護具（保護帽、安全帯、眼、手、足の保護具）を正しく使用してください。
  - ※作業場所の整理整頓を行なうとともに、安全確保を行なってください。  
特に高所作業での安全確保、倒壊防止、照明による照度の確保など。
  - ※器具、工具、保護具などの機能を確認し、使用してください。
  - ※作業は、相互の作業と各作業工程を考慮して進めてください。免許、技能講習、特別教育が必要な作業は、有資格者が行なってください。
  - ※作業者が相互に安全確認を行なってください。健康状態を十分に確認し、健康管理を実施してください。
  - ※万が一、事故が発生した際には、直ちに手当を行ない、救助を第一に心がけてください。
- ・施工中についた表面の汚れやシミは、引き渡し前に水洗いをしてください。中性洗剤を薄めたものを使用した場合は、よく水洗いをしてください。
- ・取付説明書の順序通りに組付けてください。製品の強度など、性能が低下する場合があります。
- ・腐食のおそれのある接着剤や化学製品を使用する場合は、製品と接触しないようにするか、接触する部分を完全に養生してください。
- ・デッキが既に設置されている現場に後からテラスを接続する場合は、デッキの床材を取り外してテラス本体を組み立ててください。
  - ※テラス柱が大引きや根太に干渉しないように設置・調整してください。

# INDEX

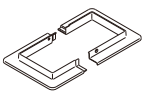

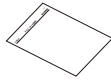
■ 梱包明細表	3	■ 人工木デッキ接続の施工	8
■ 施工時の重要確認事項	4	1 テラス周り固定アングルの取付け	8
■ 人工木デッキ接続	4	2 柱カバーの取付け	9
■ タイルデッキ接続	5	3 床板の取付け	9
■ 各部の名称	6	4 柱化粧カバーの取付け	10
■ 納まり図	7	■ タイルデッキの施工	11
		1 柱カバーの取付け	11
		2 床板の取付け	12
		3 柱化粧カバーの取付け	12

## 梱包明細表

※施工の前に梱包明細表で必要な部材、部品が揃っているか確認してください。

【1】デッキイン接続用 柱固定部品		員数
名称	略図	1本分
テラス周り固定アングル		2
【1-1】M8×200 六角ボルト		2
【1-2】M8 六角ナット		2
【1-3】M8 スプリングワッシャー		2
【1-4】M8 平ワッシャー		2
【1-5】φ4×40 ナベドリルネジ		2

※タイルデッキ接続では使用しません。

【2】デッキイン接続用 柱カバーセット		員数
名称	略図	1本分
柱化粧カバー		2
【2-1】φ4×8 サラタッピンネジ3種		2
取付説明書		1

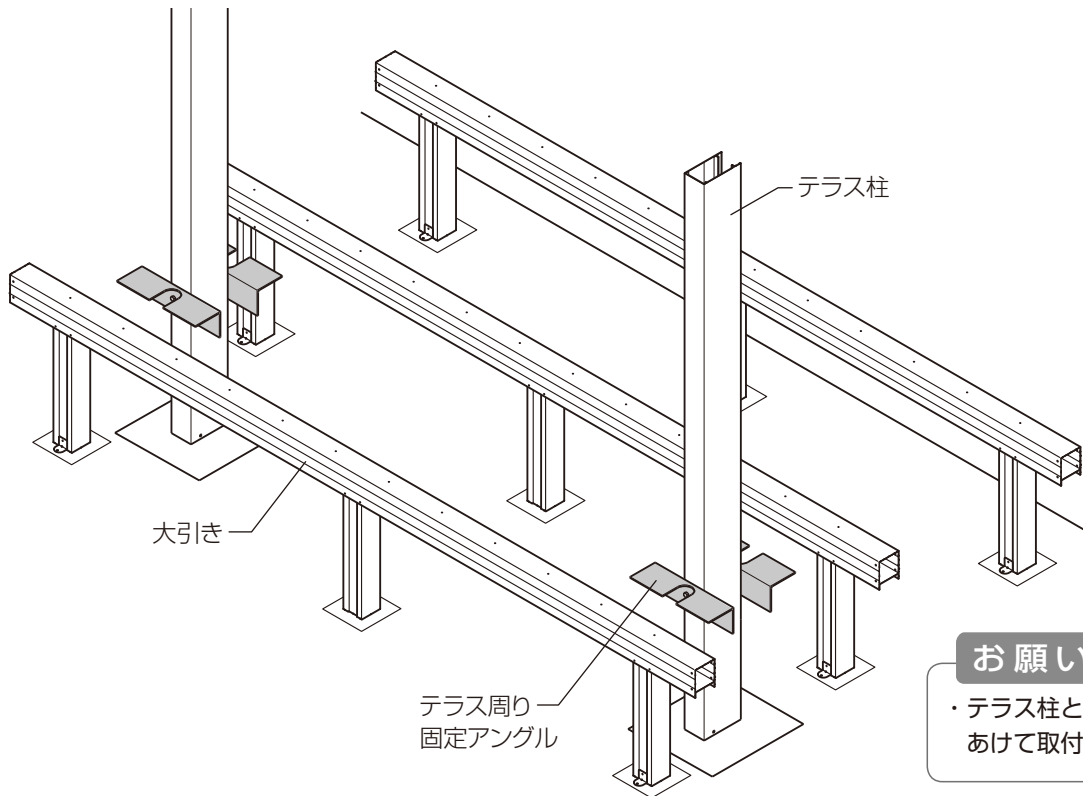
# 施工時の重要確認事項

## お願い

- ・テラス柱との接続個所には制限があります。デッキの基礎部材位置を確認し、必要に応じてテラス柱の位置を調整してください。
- ・デッキが既に設置されている現場に後からテラスを接続する場合は、デッキの床材を取り外してテラス本体を組み立ててください。

## 人工木デッキ接続

- ①大引きの配置を確認してください。
- ②テラス柱が大引きと干渉しないか確認してください。

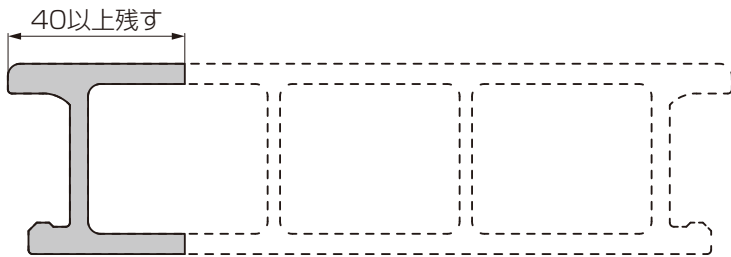


## お願い

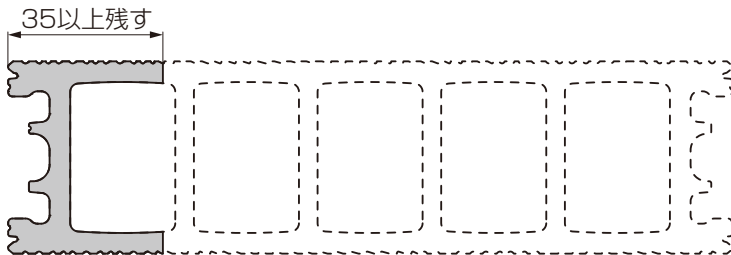
- ・テラス柱と大引きの間を30mm以上あけて取付けてください。

- ③床板の切欠き加工制限に納まっているか確認してください。

### 【樹ら楽ステージ】

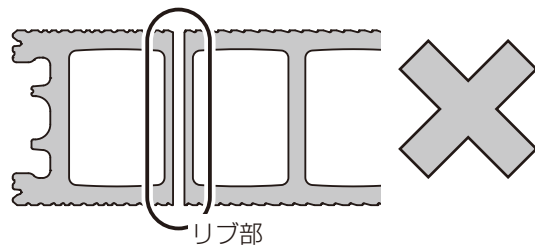


### 【樹ら楽ステージ 木彫】



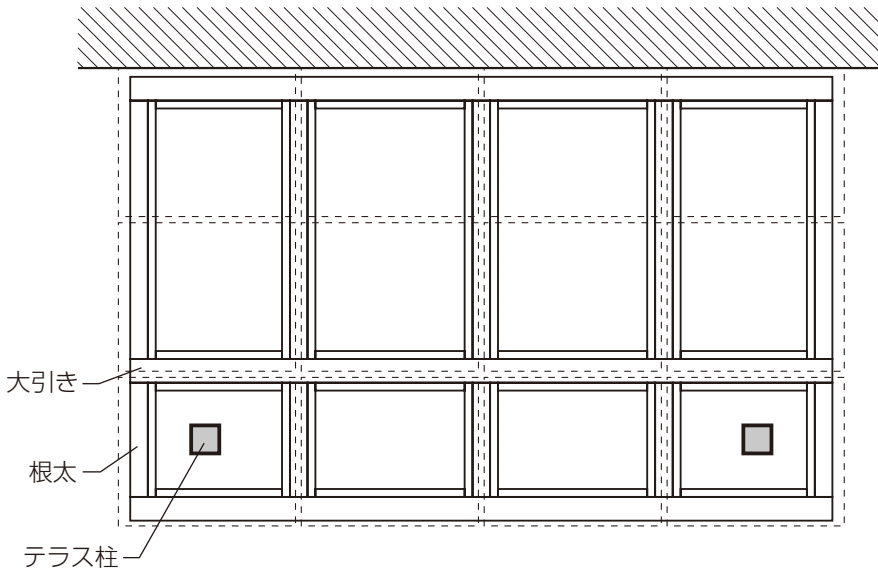
## お願い

- ・リップ部で切断しないでください。



## ■ タイルデッキ接続

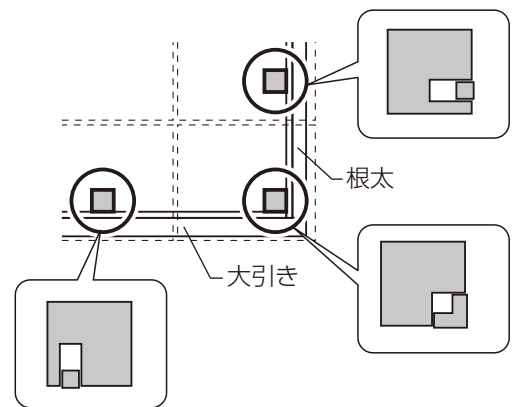
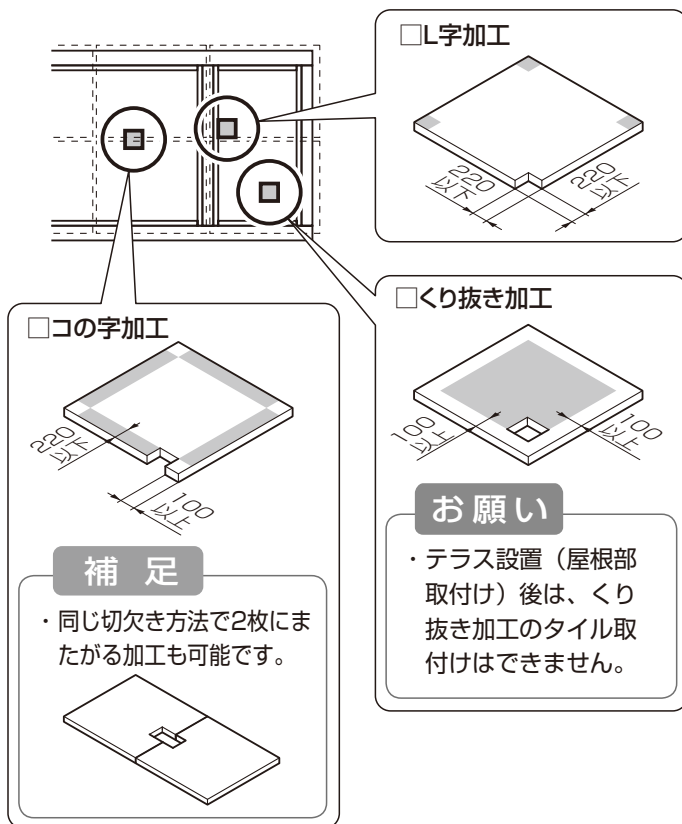
- ①大引きと根太の配置を確認してください。
- ②テラス柱が大引きと根太に干渉しないか確認してください。



### 補足

- ・接続するテラスの出幅により、タイルデッキの大引きの配列を変える必要がある場合があります。

- ③タイルの切欠き加工制限に納まっているか確認してください。



### お願い

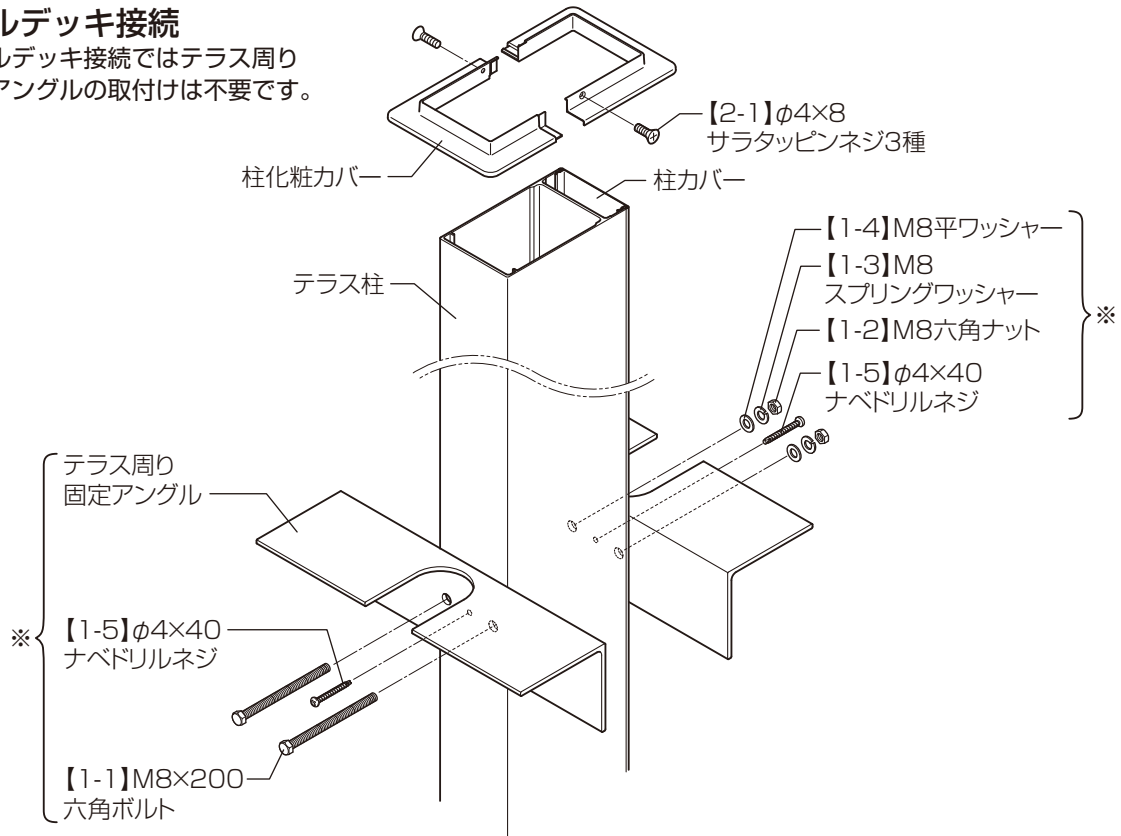
- ・テラス柱が端部のタイルにくる場合、切欠き加工の制限から外れていてもタイルを分割加工して取付けることが可能です。中間のタイルを分割加工して取付けることはできません。

# 各部の名称

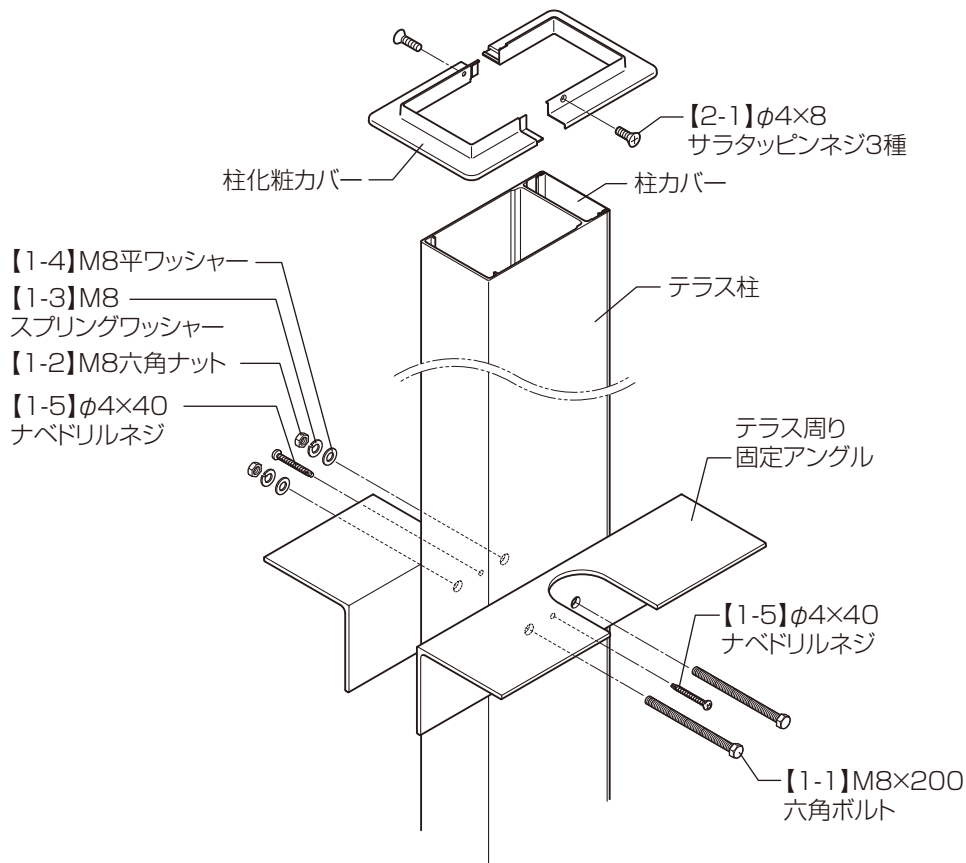
## ●人工木デッキ接続（縦張り）

### ●タイルデッキ接続

※タイルデッキ接続ではテラス周り  
固定アングルの取付けは不要です。

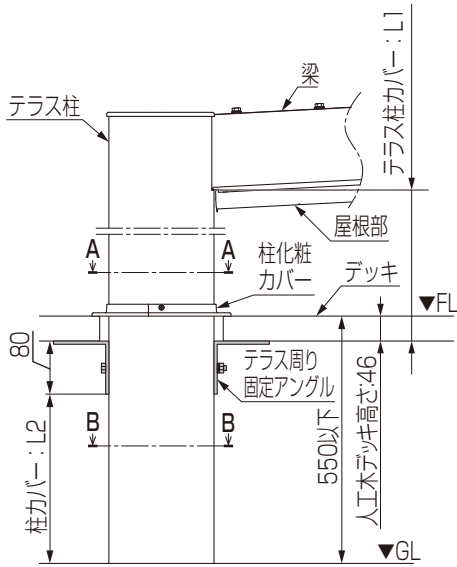


## ●人工木デッキ接続（横張り）

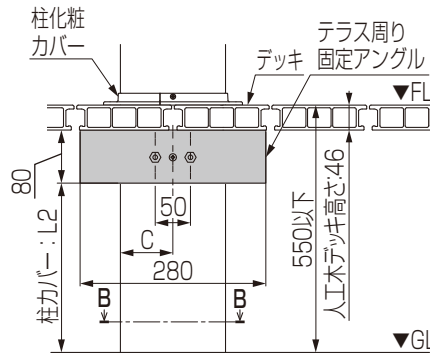


# 納まり図

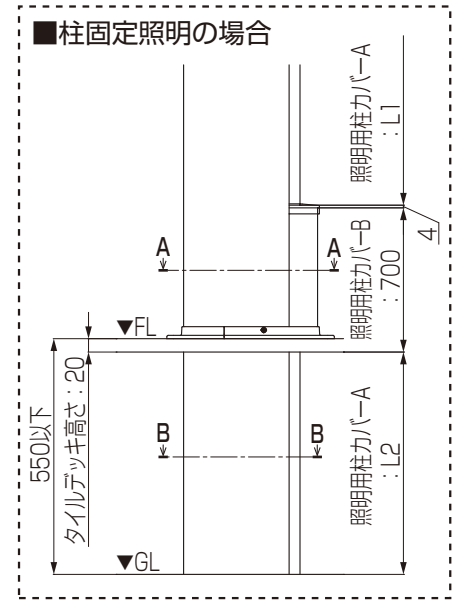
## ●人工木デッキ接続（縦張り）



## ●人工木デッキ接続（横張り）



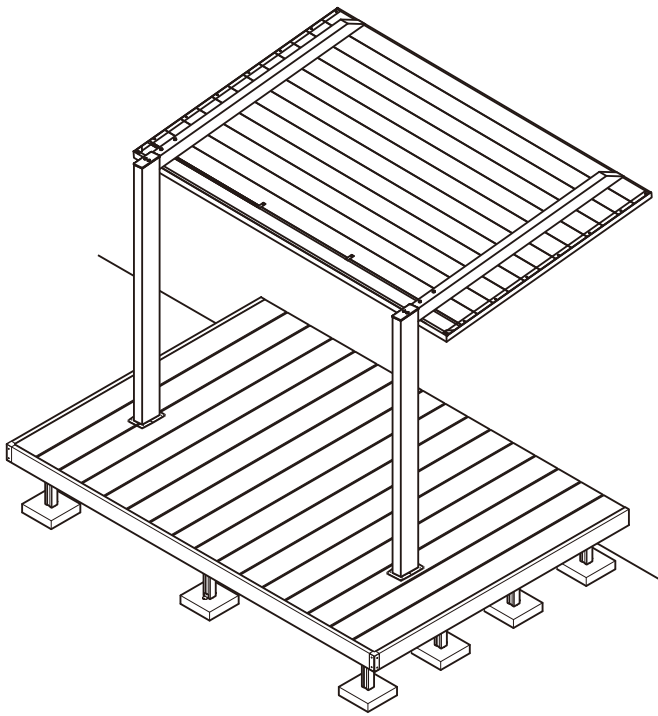
## ●タイルデッキ接続



### ■テラスに取付ける照明により柱の仕様が変わります

	照明なし	照明あり				
		入切スイッチなし	屋根固定		柱固定	
			入切スイッチあり	入切スイッチなし	入切スイッチあり	
<p>床上 A-A断面</p>	<p>柱カバー</p>	<p>照明用柱カバーA+照明用柱ベース</p>	<p>照明用柱カバーB+照明用柱ベース</p>			
<p>床下 B-B断面</p>	<p>柱カバー</p>	<p>照明用柱カバーA+照明用柱ベース</p>	<p>照明用柱カバーA+照明用柱ベース</p>			

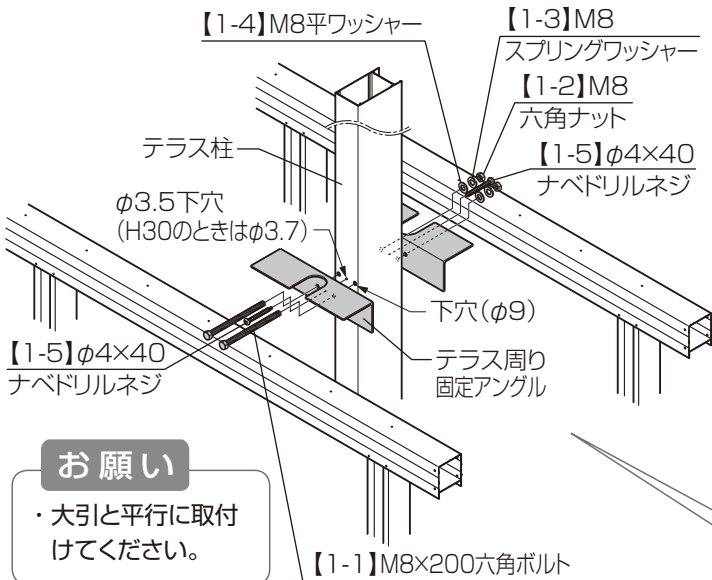
# 人工木デッキ接続の施工



## 1 テラス周り固定アングルの取付け

- ①柱カバーは事前に外しておいてください。
- ②テラス周り固定アングルを【1-5】でテラス柱に仮止めしてください。
- ③テラス柱にφ9の下穴加工を行ってください。
- ④テラス周り固定アングルを【1-1】～【1-4】でテラス柱に固定してください。

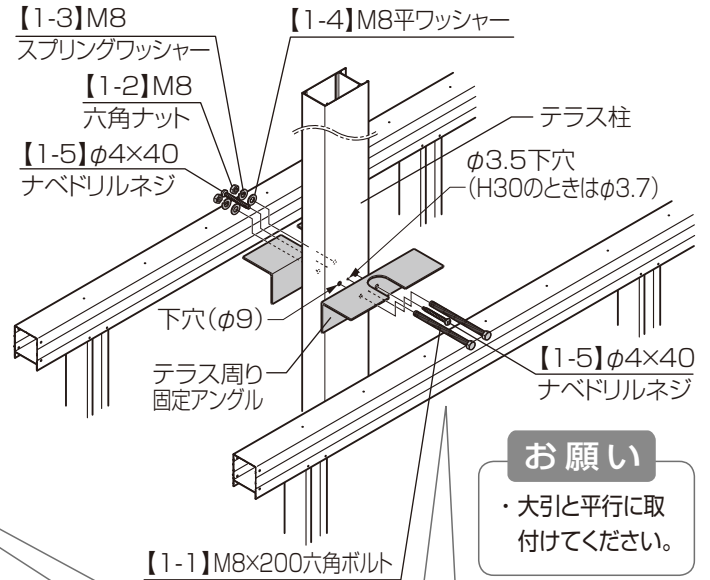
### ●縦張りの場合



#### お願い

- ・大引と平行に取付けてください。

### ●横張りの場合

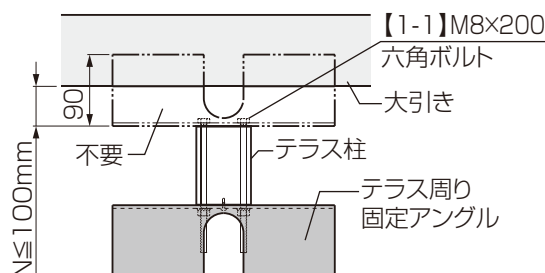


#### お願い

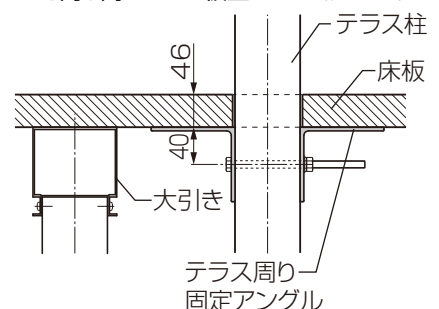
- ・大引と平行に取付けてください。

#### お願い

- ・テラス柱と大引きの間(N寸法)が100mm以下の場合、片側のテラス周り固定アングルは不要です。
- ・大引きと反対側に【1-1】を取付けてください。ボルトと干渉するおそれがあります。



- ・テラス周り固定アングルと大引きの上面を同じ高さにして仮止めしてください。



φ3.5下穴 (H30のときはφ3.7)

φ9下穴

50

C

■C寸法表

照明なし	照明あり			
	屋根固定		柱固定	
	入切スイッチなし	入切スイッチあり	入切スイッチなし	入切スイッチあり
80	87	100		



## 2 柱カバーの取付け

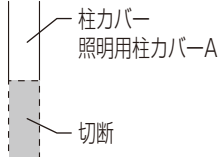
### お願い

- ・本体の施工は、「テラスSC 基本・連棟 取付説明書(N005)」を、テラスに照明を取付ける場合は、「テラスSC 照明 取付説明書(N006)」も合わせて参照してください。

- ①照明用柱ベース、照明枠接続キャップを取付けてください。(納まりごとに使用する場合のみ)
- ②L1、L2寸法を測り、使用部材(柱カバー、照明用柱カバー-A)を切断してください。
- ③「②」で切断した部材をテラス柱にはめ込んでください。

### お願い

- ・下側から切詰めしてください。

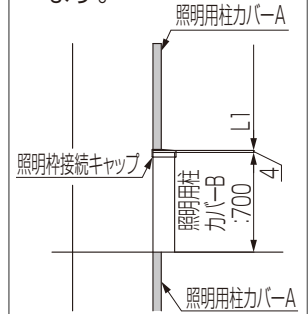


### ■使用部材

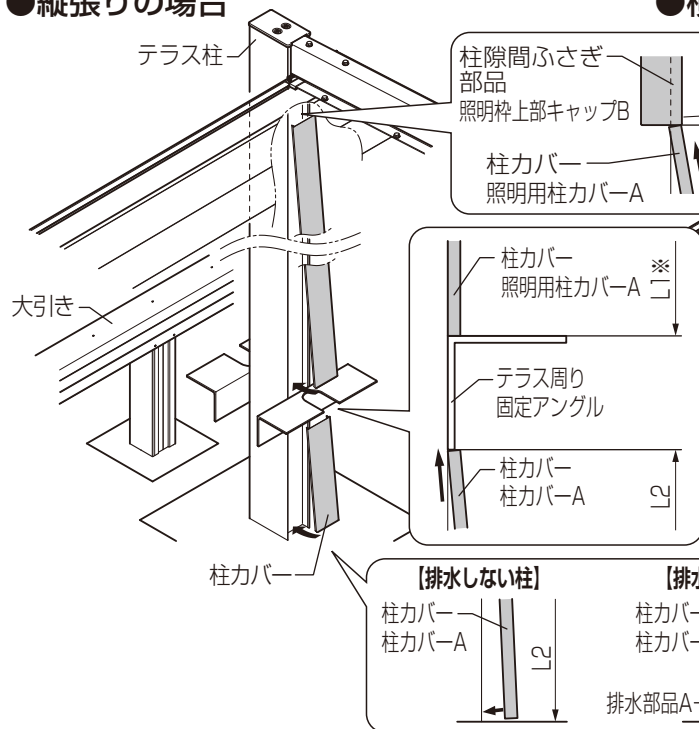
照明なし	照明あり			
	屋根固定		柱固定	
	入切スイッチなし	入切スイッチあり	入切スイッチなし	入切スイッチあり
柱カバー	照明用柱カバー-A (照明用柱カバー-Bは切断しません)			

### お願い

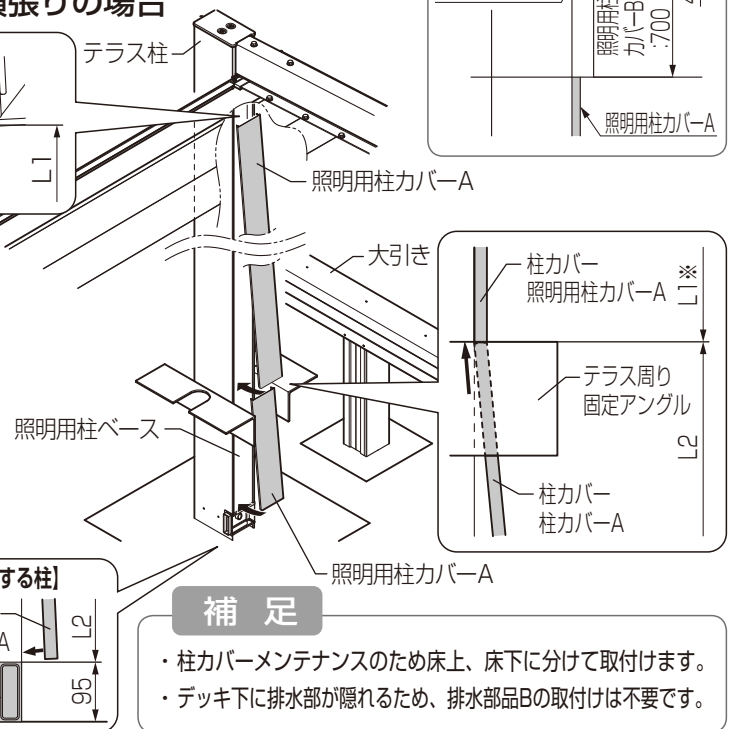
- ※柱固定照明の場合、L1寸法下端が異なります。



### ●縦張りの場合



### ●横張りの場合

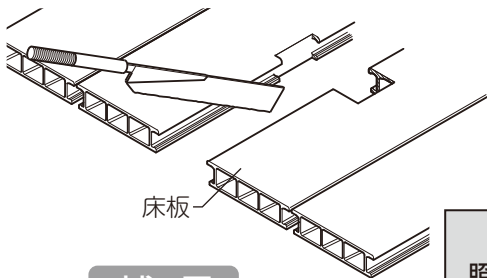


### 補足

- ・柱カバーメンテナンスのため床上、床下に分けて取付けます。
- ・デッキ下に排水部が隠れるため、排水部品Bの取付けは不要です。

## 3 床板の取付け

- ①柱にあたる床板を切欠き可能範囲で下記の切欠きを行ってください。
- ②「樹ら楽ステージ 取付説明書(E343)」または「樹ら楽ステージ 木彫 取付説明書(E423)」を参照し、柱まわりの床板を取付けてください。



### 補足

- ・イラストの記号は以下を示します。

- :人工木デッキ
- :テラス柱

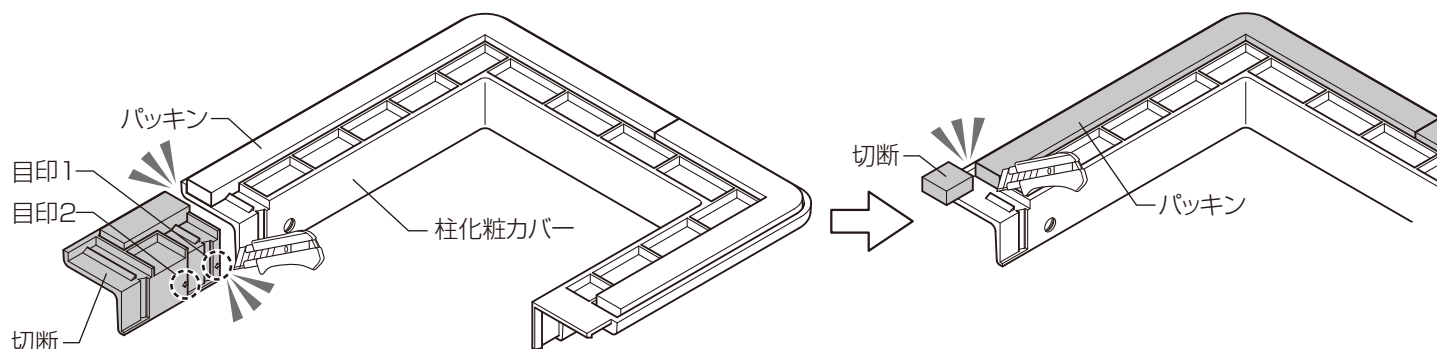
照明なし	照明あり			
	屋根固定		柱固定	
	入切スイッチなし	入切スイッチあり	入切スイッチなし	入切スイッチあり
切欠き	切欠き	切欠き	切欠き	切欠き
180	195	220	100	100

## 4 柱化粧カバーの取付け（人工木、タイルデッキ共通）

- ①柱化粧カバーの切断位置を確認してください。
- ②柱化粧カバーとパッキンをV溝に沿って切断してください。

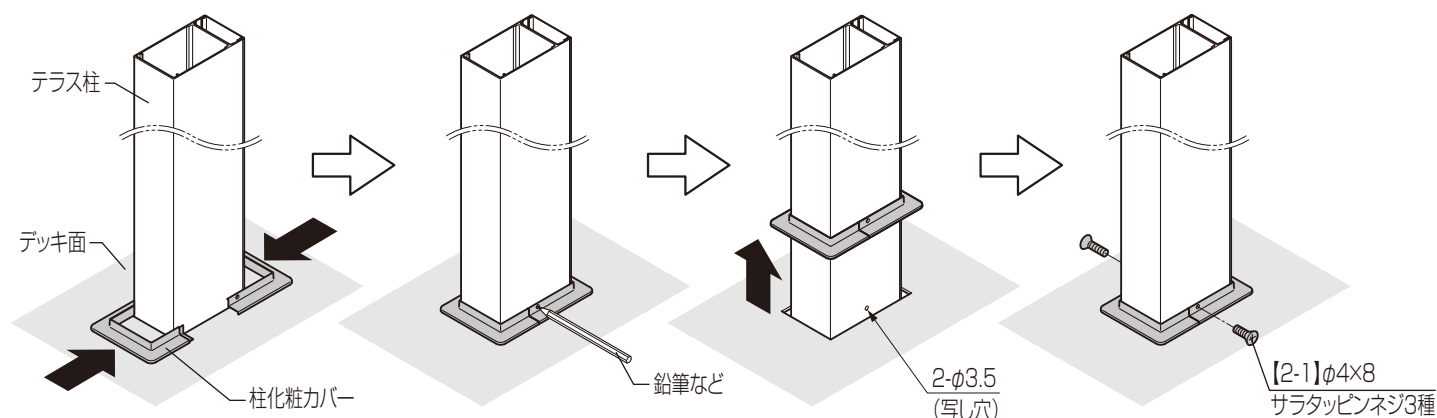
### お願い

- ・バリが出ないように切断してください。手で触れた際に、ケガをするおそれがあります。
- ・もう一方の柱化粧カバーも同様に切断してください。



照明なし	照明あり			
	屋根固定		柱固定	
	入切スイッチなし	入切スイッチあり	入切スイッチなし	入切スイッチあり
目印1で切断 	目印2で切断 	切断不要		

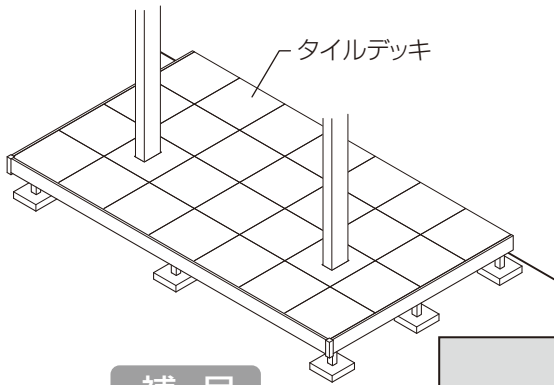
- ③柱化粧カバーを仮置きして、テラス柱に固定する位置を決めてください。
- ④テラス柱に柱化粧カバーの穴を写し穴にして、テラス柱にφ3.5の下穴加工を行ってください。
- ⑤柱化粧カバーを【2-1】でテラス柱に取付けてください。





## 2 床材の取付け

①切欠き可能範囲で下記の切欠きを行なってください。



### 補 足

・イラストの記号は以下を示します。

■ :タイル

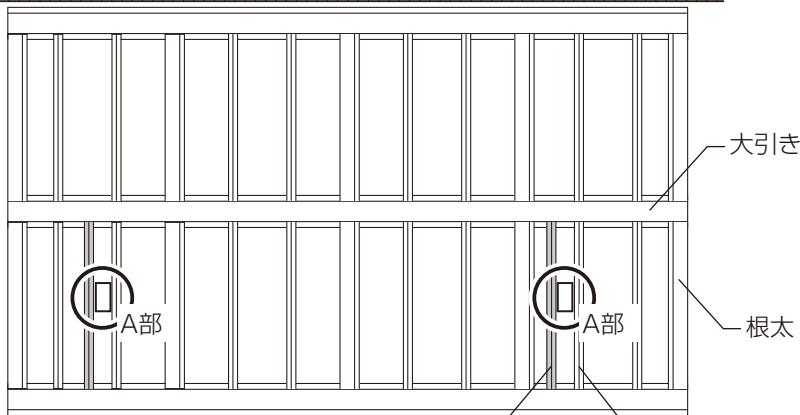
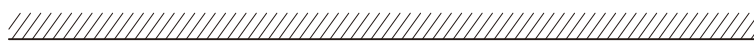
□ :テラス柱

照明なし	照明あり			
	屋根固定		柱固定	
	入切スイッチなし	入切スイッチあり	入切スイッチなし	入切スイッチあり

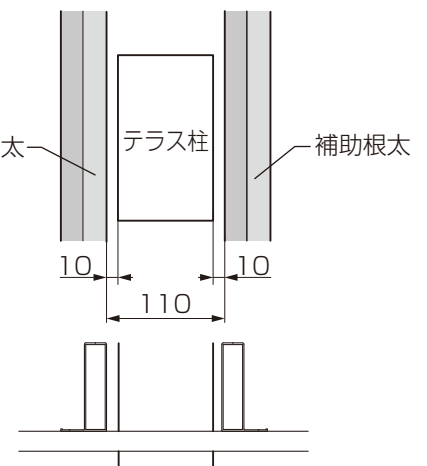
②柱を設置する個所には補助根太を1本追加し、柱の両側に補助根太を設置してください。

### 補 足

・柱が根太の近くにあり、補助根太が入らない場合は追加は不要です。



補助根太 (追加)



【A 部詳細図】

③「タイルデッキ 取付説明書(E435)」を参照し、柱まわりのタイルを貼ってください。

## 3 柱化粧カバーの取付け

●P.10を参照し、柱化粧カバーを取付けてください。