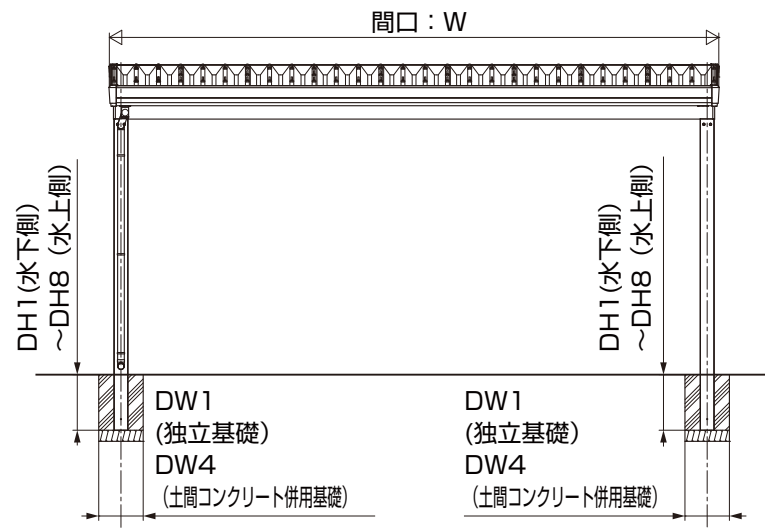
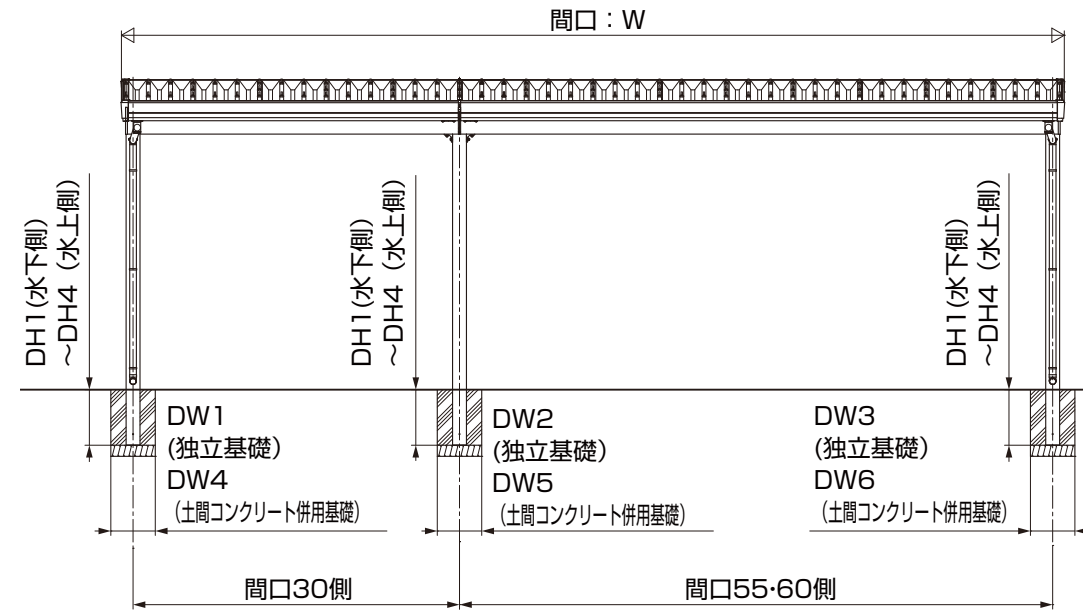


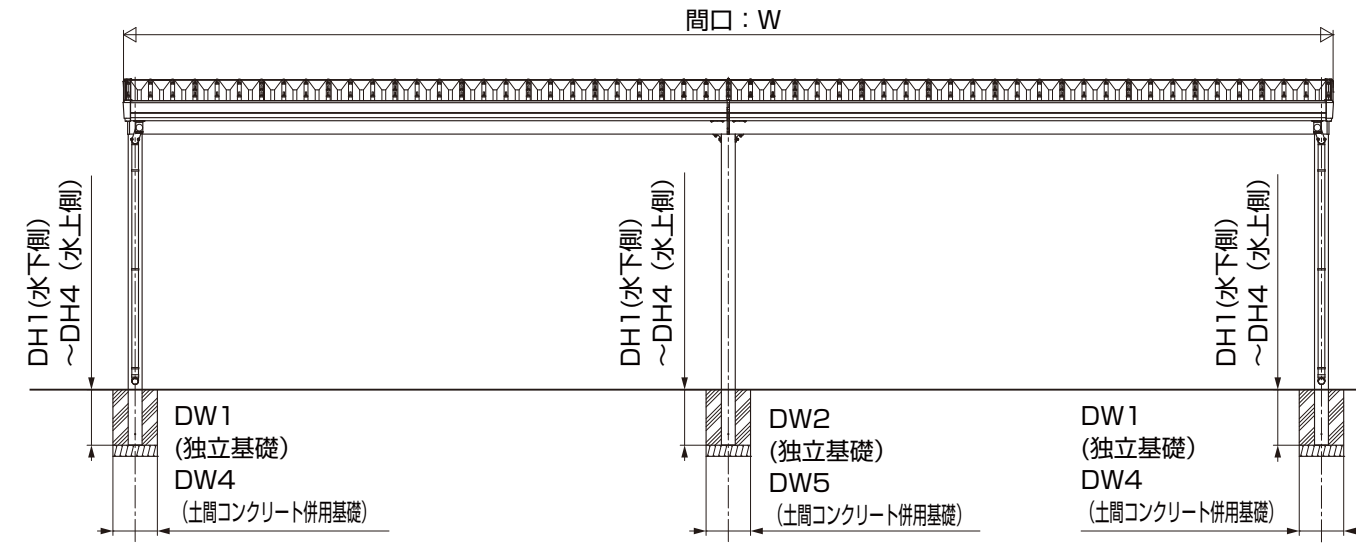
【奥行延長・縦連棟】



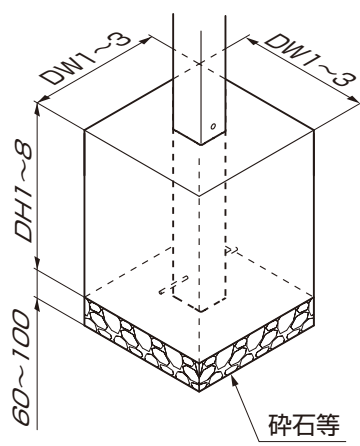
【横連棟(1+2台用)】



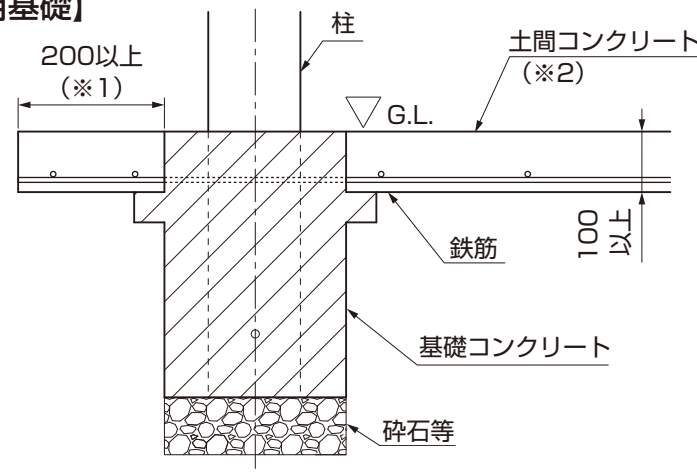
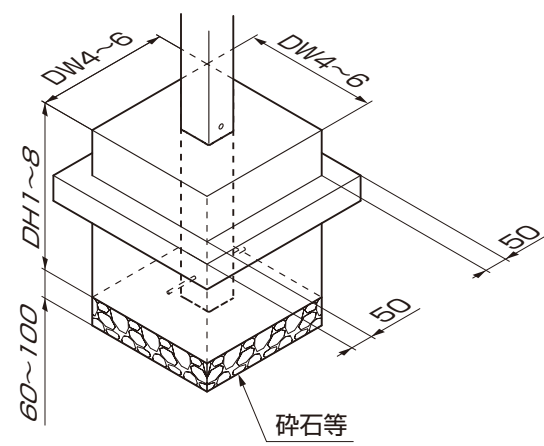
【横連棟(2+2台用)】



【独立基礎】



【土間コンクリート併用基礎】



ポイント

- 構造計算書を添付して建築確認申請をおこなっている場合、構造計算書の基礎寸法で施工してください。
- 基礎上面と土間コンクリートの遠端距離は200mm以上になるようにしてください。(※1)
- 土間コンクリートには、鉄筋を敷設してください。(※2)
- 柱を埋込む際は、注意ラベルが柱の内側にくるように施工してください。柱外側に注意ラベルがきた状態では施工の際は、内側へ貼り替えてください。

奥行延長

■ 1500 タイプ

柱本数	形体	サイズ 呼称	柱仕様	柱を切断する場合					柱を切断しない場合					
				独立基礎		柱埋込み深さ			独立基礎		柱埋込み深さ			
				DW1	DW4	DH1~3	DH4	DH5	DW1	DW4	DH1	DH2	DH3	DH4
6本	3台用 12延長	W80-L55+12	標準柱	510	500	-	-	510	687	603	519	-	-	-
			ロング柱	550	-	-	-	-	-	-	-	-	-	-
			凍上柱	510	1000	-	-	-	510	1187	1103	1019	-	-
			標準柱	510	500	-	-	-	687	596	505	-	-	-
			ロング柱	590	-	-	-	-	-	-	-	-	-	-
			凍上柱	510	1000	-	-	-	510	1187	1096	1005	-	-

■ 3000 タイプ

柱本数	形体	サイズ 呼称	柱仕様	柱を切断する場合					柱を切断しない場合						
				独立基礎		柱埋込み深さ			独立基礎		柱埋込み深さ				
				DW1	DW4	DH1~3	DH4	DH5	DW1	DW4	DH1	DH2	DH3	DH4	DH5
6本	2台用 12延長	W55-L55+12	標準柱	610	500	-	-	520	687	603	519	-	-	-	
			ロング柱	710	-	-	-	600	-	-	-	-	-		
			凍上柱	510	1000	-	-	510	510	1187	1103	1019	-	-	
			標準柱	630	500	-	-	650	687	596	505	-	-	-	
			ロング柱	740	-	-	-	640	-	-	-	-	-	-	
			凍上柱	510	1000	-	-	510	510	1187	1096	1005	-	-	
	10本	3台用 12延長	W80-L55+12	標準柱	670	500	491	540	687	638	589	540	491	-	
				ロング柱	510	1000	991	510	630	510	1187	1138	1089	1040	991
				凍上柱	590	500	477	570	660	660	687	635	582	530	477
				標準柱	690	1000	977	510	630	630	1187	1135	1082	1030	977
				ロング柱	690	-	-	-	-	-	-	-	-	-	-
				凍上柱	510	1000	977	510	630	630	1187	1135	1082	1030	977

■ 4500 タイプ

柱本数	形体	サイズ 呼称	柱仕様	柱を切断する場合					柱を切断しない場合						
				独立基礎		柱埋込み深さ			独立基礎		柱埋込み深さ				
				DW1	DW4	DH1~3	DH4	DH5	DW1	DW4	DH1	DH2	DH3	DH4	DH5
8本	2台用 12延長	W55-L55+12	標準柱	640	500	498	590	687	624	561	498	-	-		
			ロング柱	740	1000	998	510	690	1187	1124	1061	998	-		
			凍上柱	510	1000	998	510	690	690	687	621	554	488	-	
			標準柱	660	500	488	610	610	610	687	621	554	488	-	
			ロング柱	760	-	-	-	710	-	-	-	-	-	-	
			凍上柱	510	1000	988	510	690	690	1187	1121	1054	988	-	
	10本	3台用 12延長	W60-L55+12	標準柱	680	500	498	630	687	624	561	498	-		
				ロング柱	790	1000	998	510	730	1187	1124	1061	998	-	
				凍上柱	510	1000	998	510	650	650	1187	1124	1061	998	-
				標準柱	700	500	488	650	650	650	687	621	554	488	-
				ロング柱	810	-	-	-	760	-	-	-	-	-	-
				凍上柱	510	1000	988	510	690	690	1187	1121	1054	988	-

■ 6000 タイプ

柱本数	形体	サイズ 呼称	柱仕様	柱を切断する場合					柱を切断しない場合						
				独立基礎		柱埋込み深さ			独立基礎		柱埋込み深さ				
				DW1	DW4	DH1~3	DH4	DH5	DW1	DW4	DH1	DH2	DH3	DH4	DH5
10本	2台用 12延長	W55-L55+12	標準柱	660	500	491	620	687	638	589	540	491	-		
			ロング柱	760	1000	991	510	720	1187	1138	1089	1040	991		
			凍上柱	510	1000	991	510	650	650	1187	1138	1089	1040	991	
			標準柱	680	500	477	760	660	660	687	635	582	530	477	
			ロング柱	790	-	-	-	760	-	-	-	-	-	-	
			凍上柱	510	1000	977	510	660	660	1187	1135	1082	1030	977	
	10本	3台用 12延長	W60-L55+12	標準柱	800	500	491	770	687	638	589	540	491	-	
				ロング柱	800	1000	991	510	770	1187	1138	1089	1040	991	
				凍上柱	510	1000	991	510	660	660	1187	1138	1089	1040	991
				標準柱	700	500	477	700	680	680	687	635	582	530	477
				ロング柱	830	-	-	-	800	-	-	-	-	-	-
				凍上柱	510	1000	977	510	660	660	1187	1135	1082	1030	977

縦連棟

■ 3000 タイプ

柱本数	サイズ 呼称	柱仕様	柱を切断する場合					柱を切断しない場合						
			独立基礎		柱埋込み深さ			独立基礎		柱埋込み深さ				
			DW1	DW4	DH1~7	DH8	DW1	DW4	DH1	DH2	DH3	DH4	DH5	DH6
8本	W55-L55+55	標準柱	670	500	-	600	687	636	586	535	-	-	-	-
		ロング柱	780	1000	-	510	1187	1136	1086	1035	-	-	-	-
		凍上柱	510	1000	-	510	510	1187	1135	1082	1030	-	-	-
		標準柱	680	500	-	610	687	635	582	530	-	-	-	-
		ロング柱	790	-	-	-	1000	-	-	-	-	-	-	-
		凍上柱	510	1000	-	510	510	1187	1135	1082	1030	-	-	-
	W60-L55+55	標準柱	710	500	-	640	687	636	586	535	-	-	-	-
		ロング柱	820	1000	-	510	1187	1136	1086	1035	-	-	-	-
		凍上柱	510	1000	-	510	510	1187	1135	1082	1030	-	-	-
		標準柱	730	500	-	660	687	635	582	530	-	-	-	-
		ロング柱	840	-	-	-	1000	-	-	-	-	-	-	-
		凍上柱	510	1000	-	520	1187	1135	1082	1030	-	-	-	-

■ 4500 タイプ

柱本数	サイズ 呼称	柱仕様	柱を切断する場合					柱を切断しない場合						
			独立基礎		柱埋込み深さ			独立基礎		柱埋込み深さ				
			DW1	DW4	DH1~7	DH8	DW1	DW4	DH1	DH2	DH3	DH4	DH5	DH6
12本	W55-L55+55	標準柱	660	500	-	610	687	654	621	588	554	521	-	-
		ロング柱	760	1000	-	510	1187	1154	1121	1088	1054	1021	-	-
		凍上柱	510	1000	-	510	510	1187	1152	1117	1082	1047	1012	-
		標準柱	680	500	-	640	687	652	617	582	547	512	-	-
		ロング柱	780	-	-	-	1000	-	-	-	-	-	-	-
		凍上柱	510	1000	-	510	510	1187	1152	1117	1082	1047	1012	-
	W60-L55+55	標準柱	700	500	-	660	687	650	614	577	540	504	-	-
		ロング柱	800	1000	-	510	1187	1150	1114	1077	1040	1004	-	-
		凍上柱	510	1000	-	510	510	1187	1150	1114	1077	1040	1004	-
		標準柱	720	500	-	680	687	654	621	588	554	521	-	-
		ロング柱	830	-	-	-	1000	-	-	-	-	-	-	-
		凍上柱	510	1000	-	510	510	1187	1154	1121	1088	1054	1021	-

■ 6000 タイプ

柱本数	サイズ 呼称	柱仕様	柱を切断する場合					柱を切断しない場合							
			独立基礎		柱埋込み深さ			独立基礎		柱埋込み深さ					
			DW1	DW4	DH1~7	DH8	DW1	DW4	DH1	DH2	DH3	DH4	DH5	DH6	DH7
16本	W55-L55+55	標準柱	660	500	492	620	687	663	638	614	589	565	540	516	
		ロング柱	760	1000	992	510	1187	1163	1138	1114	1089	1065	1040	1016	
		凍上柱	510	1000	992	510	510	1187	1161	1135	1108	1082	1056	1030	1004
		標準柱	680	500	492	660	687	659	631	603	575	547	519	492	
		ロング柱	790	-	-	-	1000	-	-	-	-	-	-	-	
		凍上柱	510	1000	992	510	510	1187	1159	1131	1103	1075	1047	1019	992
	W60-L55+55	標準柱	700	500	492	660	687	663	638	614	589	565	540	516	
		ロング柱	800	1000	992	510	1187	1163	1138	1114	1089	1065	1040	1016	
		凍上柱	510	1000	992	510	510	1187	1163	1138	1114	1089	1065	1040	1016
		標準柱	720	500	492	680	687	661	635	608	582	556	530	504	