

LIXIL 折板カーポート 基礎 (本体135・200・240梁仕様) 寸法一覧 取付説明書

- この取付説明書は必ず施工される方にお渡しください。
- 本書は、基礎寸法の一覧となります。本体を施工される際は、本体の取付説明書をあわせてご確認ください。

施工される方へお願い

- この取付説明書では、次のような記号を使用しています。

注意 ●取付け・取扱いを誤った場合に、使用者などが中程度の傷害・軽傷を負う危険又は物的損害の発生が想定されます。

ポイント ●取付手順で、特に注意して作業をしていただきたいことを示しています。
●守っていただかないと取付けができない内容、または製品全体に後々不具合が発生するおそれのある内容を示しています。

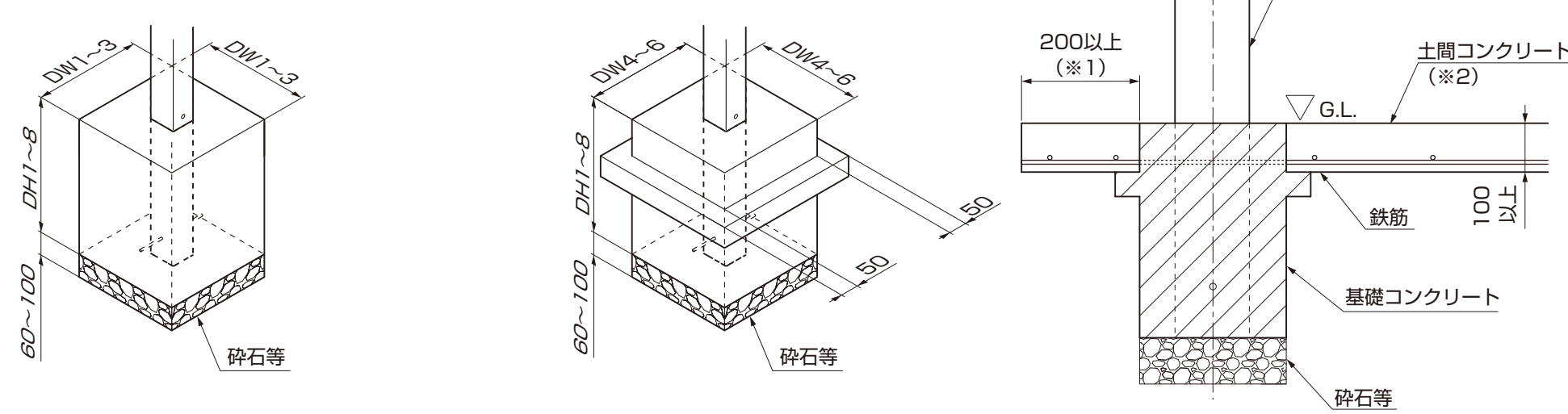
※製品破損、倒壊による人への危害・物的損害が想定されますので、下記事項をお守りください。

注意

- 基礎工事についての注意点及びポイントは、D522(MAM-45)「取付け説明書-基本・横連棟-」を併せて参照ください。
 - 中間柱の間口方向の移動はできません。
 - 柱の移動範囲は当社指定範囲内にてしてください。
 - 柱を移動する場合は、表中のDW寸法に+20mmして施工してください。
 - 基礎コンクリートが固まるまで、倒れないように、添え木等を施してください。
 - 柱を切断しない場合の埋込み寸法は、水勾配を守る為の設定となっております。柱移動により埋込み寸法を変える場合は、傾斜2°(縦連棟の場合は1°)を守ってください。
 - 柱を切断しない場合の埋込み寸法は、水勾配を守る為の設定となっております。柱移動により埋込み寸法を変える場合は、傾斜2°(縦連棟の場合は1°)を守ってください。
 - 柱を切断しない場合の埋込み寸法は、水勾配を守る為の設定となっております。柱移動により埋込み寸法を変える場合は、傾斜2°(縦連棟の場合は1°)を守ってください。
 - 柱を切断しない場合の埋込み寸法は、水勾配を守る為の設定となっております。柱移動により埋込み寸法を変える場合は、傾斜2°(縦連棟の場合は1°)を守ってください。
- 折板からの雨水逆流漏れの原因になります。

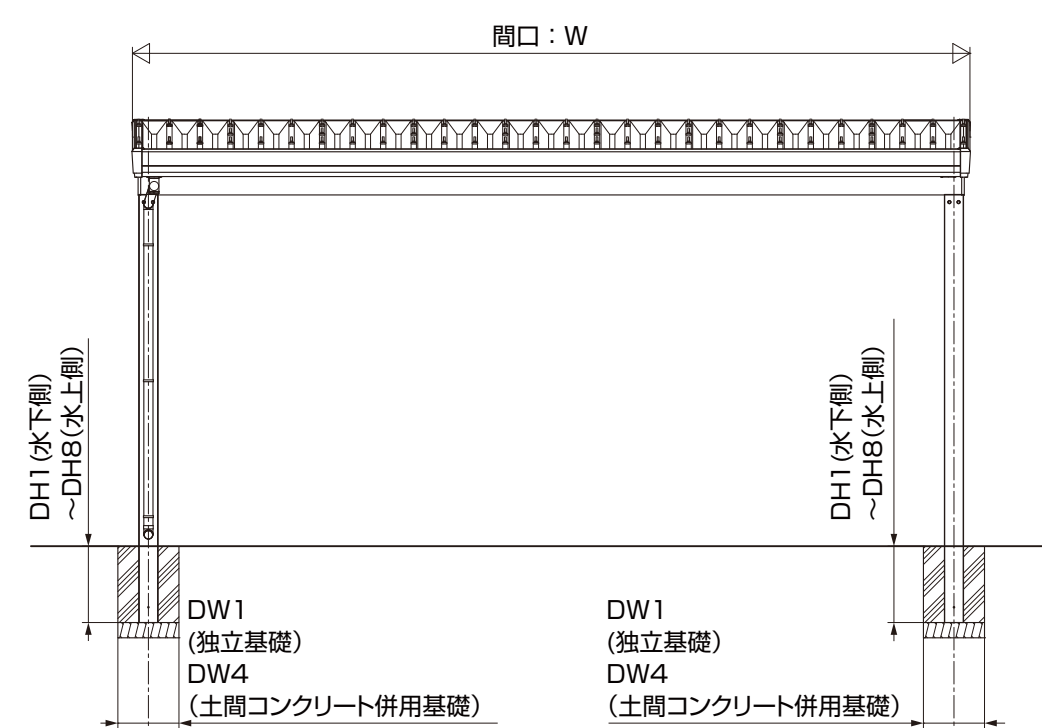
【独立基礎】

【土間コンクリート併用基礎】



※奥行延長、幅延長、横連棟の基礎寸法は裏面をご覧ください。

【基本仕様・縦連棟】



ポイント

- 構造計算書を添付して建築確認申請をおこなっている場合、構造計算書の基礎寸法で施工してください。
- 基礎上面と土間コンクリートの遠端距離は200mm以上になるようにしてください。(※1)
- 土間コンクリートには、鉄筋を敷設してください。(※2)
- 丸柱仕様の場合、DW寸法が500mm未満であれば500mm以上にして施工してください。
- 丸柱仕様で柱を切断しない場合、DH寸法を-1mmして施工してください。
- 柱を埋込む際は、注意ラベルを柱の内側に施工してください。注意ラベルを柱の外側に施工した際は、内側へ貼り替えてください。

基本仕様

■ 900 タイプ

柱本数	形体	本体仕様 サイズ 呼称	柱仕様 柱仕様	柱を切断する場合				柱を切断しない場合						
				独立基礎 DW1	土間コンクリート併用基礎 DW4	DH 1~4	独立基礎 DW1	土間コンクリート併用基礎 DW4	水下側 DH1	水上側 DH2	DH3	水上側 DH4		
4本	1台用	W30-L55	標準柱	380			380							
			ロング柱	380										
		W55-L55	標準柱	430			400							
			ロング柱	470										
			凍上柱	500										
	2台用	W55-L60	標準柱	510		500			687	572				
			ロング柱	500										
		W60-L55	標準柱	520										
			凍上柱	510			530							
			凍上柱	570										
3台用	W80-L55	標準柱	650		510			460	480					
		ロング柱	510											
	W80-L60	標準柱	620			550			520					
		凍上柱	550											
		凍上柱	690											

■ 1500 タイプ

柱本数	形体	本体仕様 サイズ 呼称	柱仕様 柱仕様	柱を切断する場合				柱を切断しない場合					
				独立基礎 DW1	土間コンクリート併用基礎 DW4	DH 1~4	独立基礎 DW1	土間コンクリート併用基礎 DW4	水下側 DH1	水上側 DH2	DH3	水上側 DH4	
4本	1台用	W30-L55	標準柱	380		500			687	572			
			凍上柱	380		1000			1187	1072			
		W30-L60	標準柱	390		380			687	572			
			凍上柱	380		1000			1187	1072			
			凍上柱	470		500			687	572			
	2台用	W55-L55	標準柱	380		500			687	572			
			凍上柱	380		1000			1187	1072			
		W60-L55	標準柱	440		400			687	572			
			凍上柱	520		400			687	572			
			凍上柱	380		1000			1187	1072			
W60-L60	標準柱	470		440		420	687	572					
	凍上柱	550		430			1187	1072					
	凍上柱	380		1000		380	1187	1072					
	凍上柱	380		1000		380	1187	1072					
	凍上柱	390		1000		380	1187	1072					

■ 3000 タイプ

柱本数	形体	本体仕様 サイズ 呼称	柱仕様 柱仕様	柱を切断する場合				柱を切断しない場合					
				独立基礎 DW1	土間コンクリート併用基礎 DW4	DH 1~4	独立基礎 DW1	土間コンクリート併用基礎 DW4	水下側 DH1	水上側 DH2	DH3	水上側 DH4	
4本	小屋根	W12-L28	標準柱			500							
			凍上柱			1000			1187	1128			
		W18-L28	標準柱			500			687	628			
			凍上柱			1000			1187	1128			
		W24-L28	標準柱		380			500	687	628			
			凍上柱		1000			380	1187	1128			
		W30-L28	標準柱		500			500	687	628			
			凍上柱		1000			380	1187	1128			
		W36-L28	標準柱		390			500	687	628			
			凍上柱		1000			390	1187	1128			
W30-L55	標準柱		450			500	687	572					
	凍上柱		530			460	1187	1072					
W30-L60	標準柱		480			500	687	572					
	凍上柱		560			410	1187	1072					
W30-L55	標準柱		380			500	687	617	547				
	凍上柱		380			1000	1187	1117	1047				
W30-L60	標準柱		450			500	687	610	533				
	凍上柱		380			1000	1187	1110	1033				
W55-L55	標準柱		530			500	687	617	547				
	凍上柱		400			1000	1187	1117	1047				
W55-L60	標準柱		560			500	687	610	533				
	凍上柱		660			470	1187	1110	1033				
W60-L55	標準柱		570			500	687	617	547				
	凍上柱		420			1000	1187	1117	1047				
W60-L60	標準柱		600			500	687	610	533				
	凍上柱		700			440	1187	1110	1033				

■ 4500 タイプ

柱本数	形体	本体仕様 サイズ 呼称	柱仕様 柱仕様	柱を切断する場合				柱を切断しない場合				
				独立基礎 DW1	土間コンクリート併用基礎 DW4	DH 1~4	独立基礎 DW1	土間コンクリート併用基礎 DW4	水下側 DH1	水上側 DH2	DH3	水上側 DH4
6本	1台用	W30-L55	標準柱	460		500			687	617	547	
			凍上柱	440		380			1187	1117	1047	
		W30-L60	標準柱	490		500		400	687	610	533	
			凍上柱	580		470						
			凍上柱	380		1000		380	1187	1110	1033	
	2台用	W55-L55	標準柱	590		500			687	638	589	540
			凍上柱	400		1000		410	1187	1138	1089	1040
		W55-L60	標準柱	590		500		530	687	631	575	519
			凍上柱	430		1000		440	1187	1131	1075	1019
			凍上柱	690		500		500	687	638	589	540
W60-L55	標準柱	630		500		430	687	631	575	519		
	凍上柱	430		1000		430	1187	1138	1089	1040		
	凍上柱	630		500		570	687	631	575	519		
	凍上柱	740		500		660	1187	1131	1075	1019		
	凍上柱	440		1000		460	1187	1131	1075	1019		

■ 6000 タイプ

柱本数	形体	本体仕様 サイズ 呼称	柱仕様 柱仕様	柱を切断する場合				柱を切断しない場合					
				独立基礎 DW1	土間コンクリート併用基礎 DW4	DH 1~4	独立基礎 DW1	土間コンクリート併用基礎 DW4	水下側 DH1	水上側 DH2	DH3	水上側 DH4	
8本	1台用	W30-L55	標準柱	440		500			687	638	589	540	
			凍上柱	440		380			1187	1138	1089	1040	
		W30-L60	標準柱	480		500		490	687	631	575	519	
			凍上柱	380		1000		380	1187	1131	1075	1019	
		2台用	W30-L55	標準柱	440		410			687	631	575	519
				凍上柱	440		380			1187	1131	1075	1019
			W30-L60	標準柱	440		410			687	631	575	519
				凍上柱	440		380			1187	1131	1075	1019
				凍上柱	440		380			687	631	575	519
				凍上柱	440		380			1187	1131	1075	1019

縦連棟

■ 900 タイプ

柱本数	形体	本体仕様 サイズ 呼称	柱仕様 柱仕様	柱を切断する場合				柱を切断しない場合								
				独立基礎 DW1	土間コンクリート併用基礎 DW4	DH 1~7	DH8	独立基礎 DW1	土間コンクリート併用基礎 DW4	水下側 DH1	水上側 DH2	DH3	DH4	DH5	DH6	DH7
8本	1台用×2 縦連棟	W30-L55+55	標準柱	380		380			636	586	535					
			凍上柱	380					635	582	530					
		W30-L55+60	標準柱	380					636	586	535					
			凍上柱	380					636	586	535					
			凍上柱	490				430	635	582	530					
	2台用×2 縦連棟	W55-L55+55	標準柱	490		470			636	586	535					
			凍上柱	490		500			635	582	530					
		W55-L55+60	標準柱	500		500			636	582	530					
			凍上柱	510		460		470	636	582	530					
			凍上柱	540		490		490	636	586	535					
W60-L55+60	標準柱	540		500			636	586	535							
	凍上柱	540		520			635	582	530				</			

