

スリムシェルフは、ガーデンラウンジココマ ガーデンルームタイプ、ガーデンルーム腰壁タイプ専用の商品です。

- このたびは、当社製品をお買いあげいただきましてまことにありがとうございます。
- この取付説明書に示した表示記号の内容は、製品を安全に正しく施工していただき、施主様等の危害や損害を未然に防止するためのものです。  
表示記号の内容を良く理解したうえで、本書の内容(指示)にしたがってください。
- この取付説明書では、次のような記号を使用しています。

#### 安全に関する記号 記号の意味



警告

- 取扱いを誤った場合に、使用者が死亡または重傷を負うおそれのある内容を示しています。



注意

- 取扱いを誤った場合に、使用者が中・軽傷を負うおそれのある内容、または物的損害のおそれがある内容を示しています。

#### 一般情報に関する記号



ポイント

- 取付手順で、特に注意して作業をしていただきたいことを示しています。
- 守っていただかないと組付けができない内容、または製品全体に後々不具合が発生するおそれのある内容を示しています。



- 取付説明の内容全体(個々の説明枠)にかかる注意事項を示しています。
- 取付説明の内容に制限がある場合の条件を示しています。



補足

- 説明の内容で知っておくと便利なことを示しています。

### <施工の前に>



注意

- 製品の施工には、危険を伴う場合がありますので、必ず専門の工事業者による施工をお願いします。
- 正しく施工、組付けをするために、施工前に必ず取付説明書をお読みください。
- 製品の施工については、必ず取付説明書にしたがってください。
- 梱包明細表で必要な部材、部品が揃っているか確認してください。
- 施工終了後、取扱説明書は施主様にお渡しください。

### <施工上のご注意>

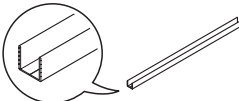

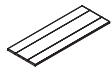

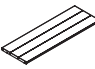
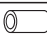

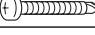

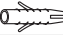


注意

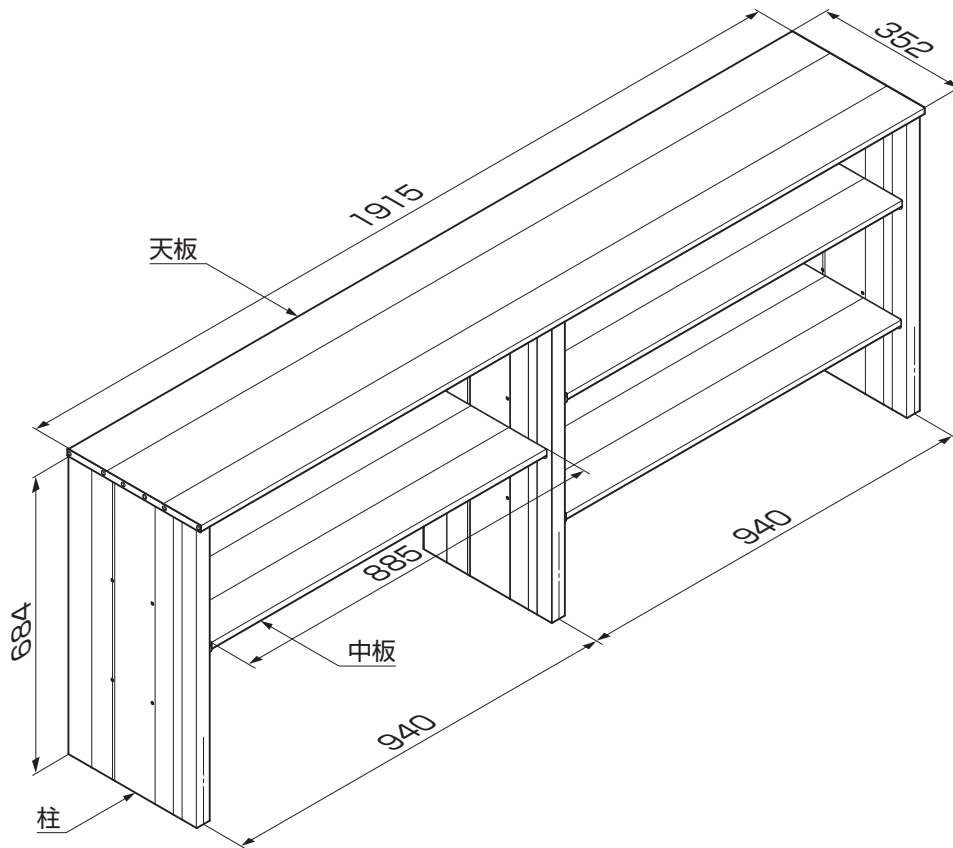
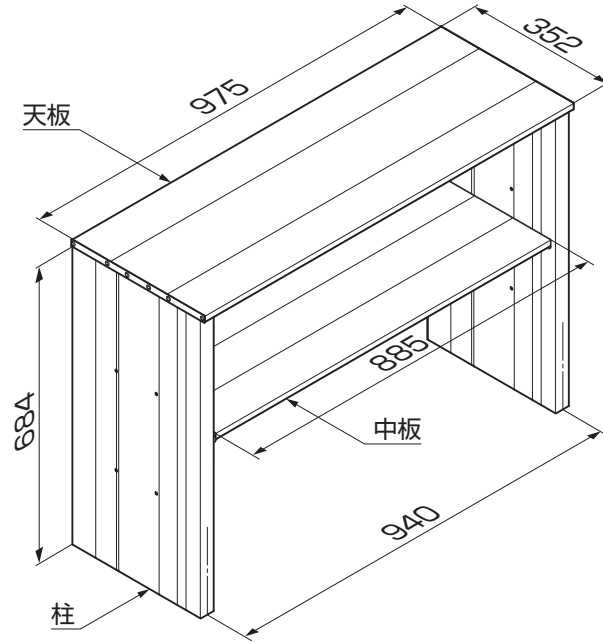
- 施工工事にあたっては、安全に施工を行なってください。
  - ・作業服および保護具(保護帽、安全帯、眼、耳、手、足の保護具)を正しく使用してください。
  - ・作業場所の整理整頓を行なうとともに、安全確保を行なってください。  
特に高所作業での安全確保、倒壊防止、照明による照度の確保など。
  - ・器具、工具、保護具などの機能を確認し、使用してください。
  - ・作業は、相互の作業と各作業工程を考慮して進めてください。免許、技能講習、特別教育が必要な作業は、有資格者が行なってください。
  - ・作業者が相互に安全確認を行なってください。健康状態を十分確認し、健康管理を実施してください。
  - ・万が一、事故が発生した際には、直ちに手当を行ない、救助を第一に心がけてください。
- ボルト、ネジは弊社純正品の規定本数を確実に締付け、固定してください。
- 取付説明書の順序通りに組付けてください。製品の強度など、機能が低下する場合があります。
- 製品の改造は絶対にしないでください。
- 施工終了後は、ボルト、ネジなどにゆるみがないか確認してください。

## ■梱包明細表

### 【1】スリムシェルフセット

名 称	略 図	員 数	
		A09	B09
柱アタッチ		2	3
柱		2	3
天板 (L=975)		1	—
天板 (L=1915)		—	1
中板 (L=885)		1	2
中板受けダボ		12	24
【1-1】M4×10ナベドリルネジ		24	36
【1-2】M4×25ナベドリルネジ		12	24
【1-3】φ4.1×40丸木ネジ		6	9
【1-4】S6フィッシャープラグ		6	9
取付説明書〈R010〉	—	1	1
取扱説明書〈UR012〉	—	1	1

# 1. 基本寸法と各部名称



## 2. 柱の取付け

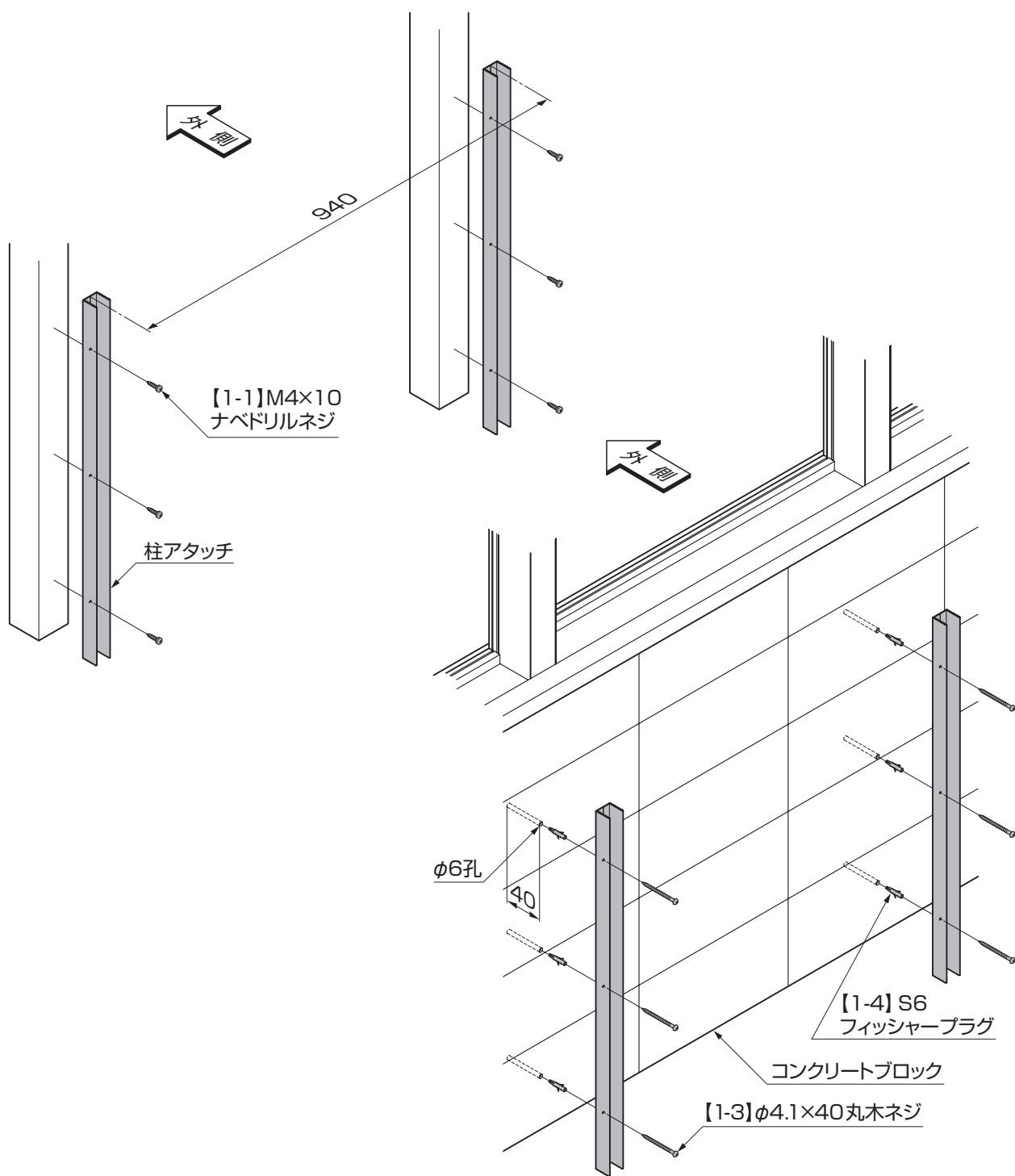
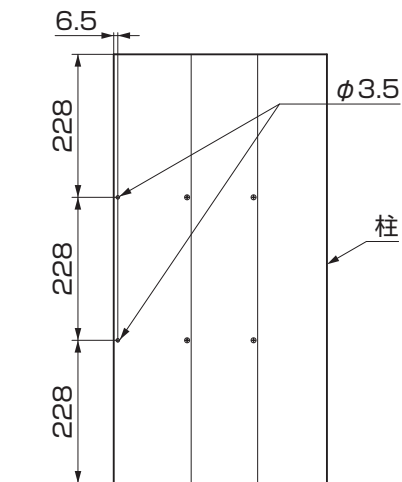


図2-1

① 柱アタッチを内面床仕上げ面に合わせて【1-1】で取付けてください。

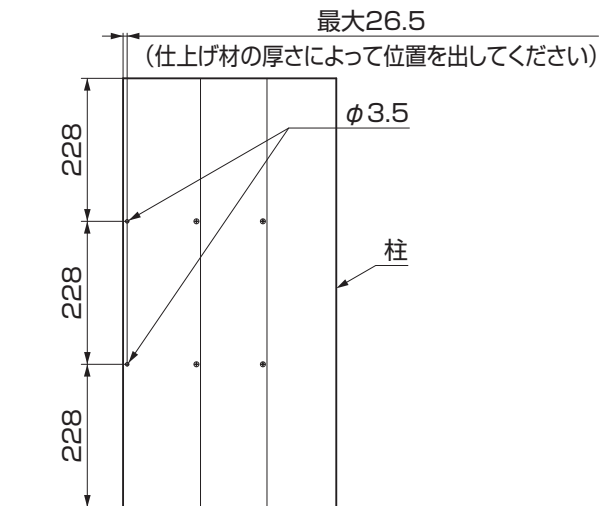
### ポイント

- ガーデンルーム腰壁タイプの場合は、腰壁にφ6、深さ40mm以上の孔をあけ、柱アタッチを【1-3】、【1-4】で取付けてください。(図2-1参照)
- 柱アタッチの取付ピッチと垂直を守ってください。シェルフが真っ直ぐに取付かないおそれがあります。

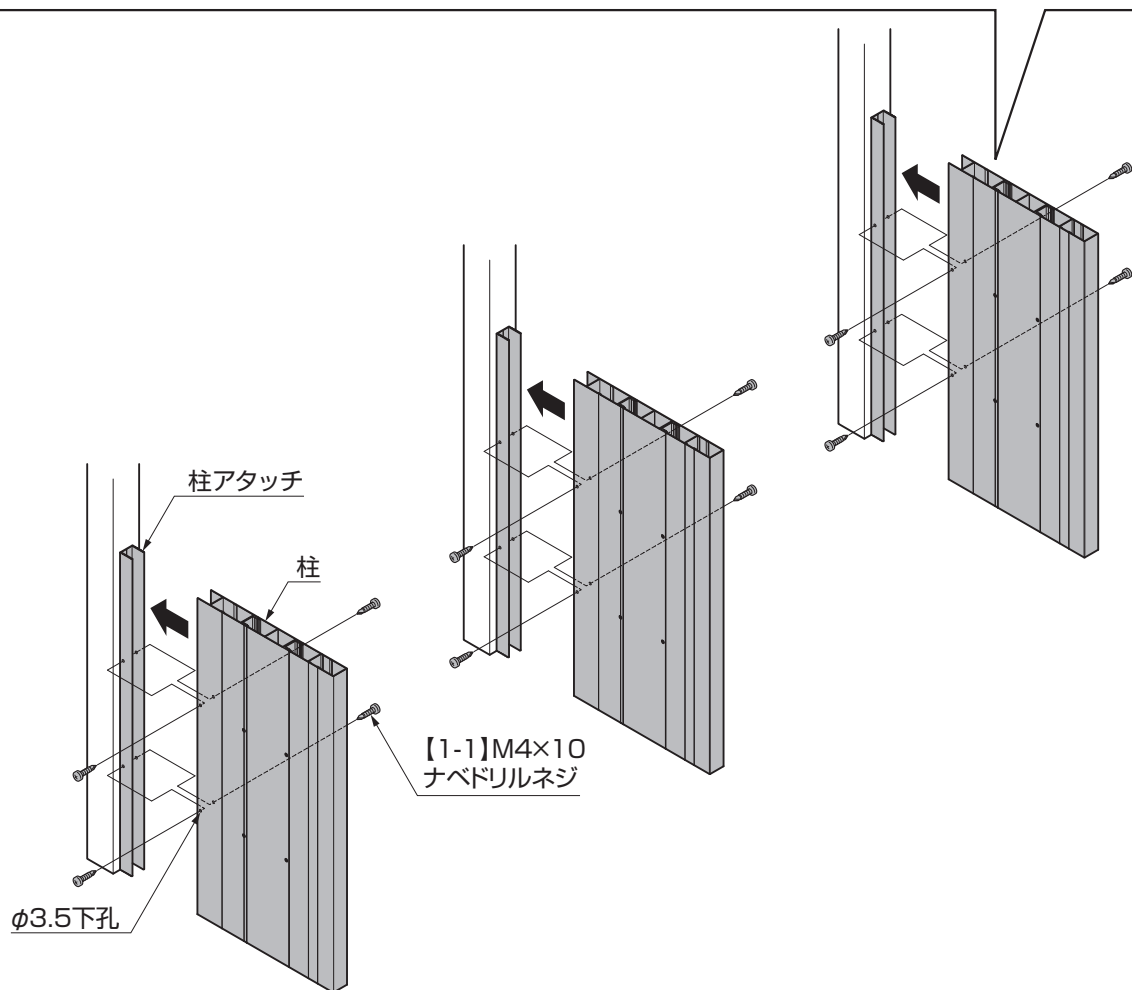


ガーデンルームタイプの場合

②柱にφ3.5の下孔をあけてください。



ガーデンルーム腰壁タイプの場合

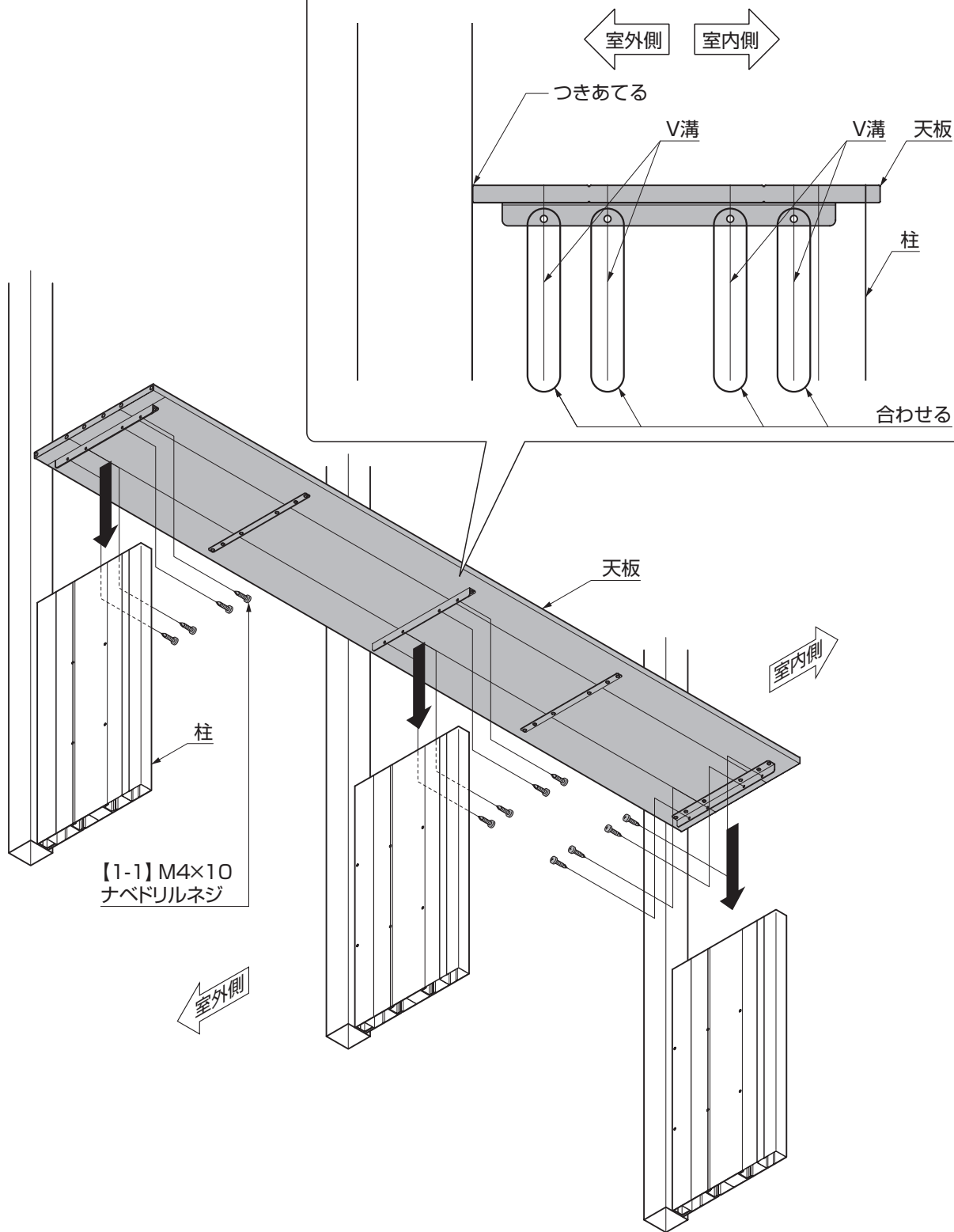


③柱を柱アタッチに【1-1】で取付けてください。

### 3. 天板の取付け

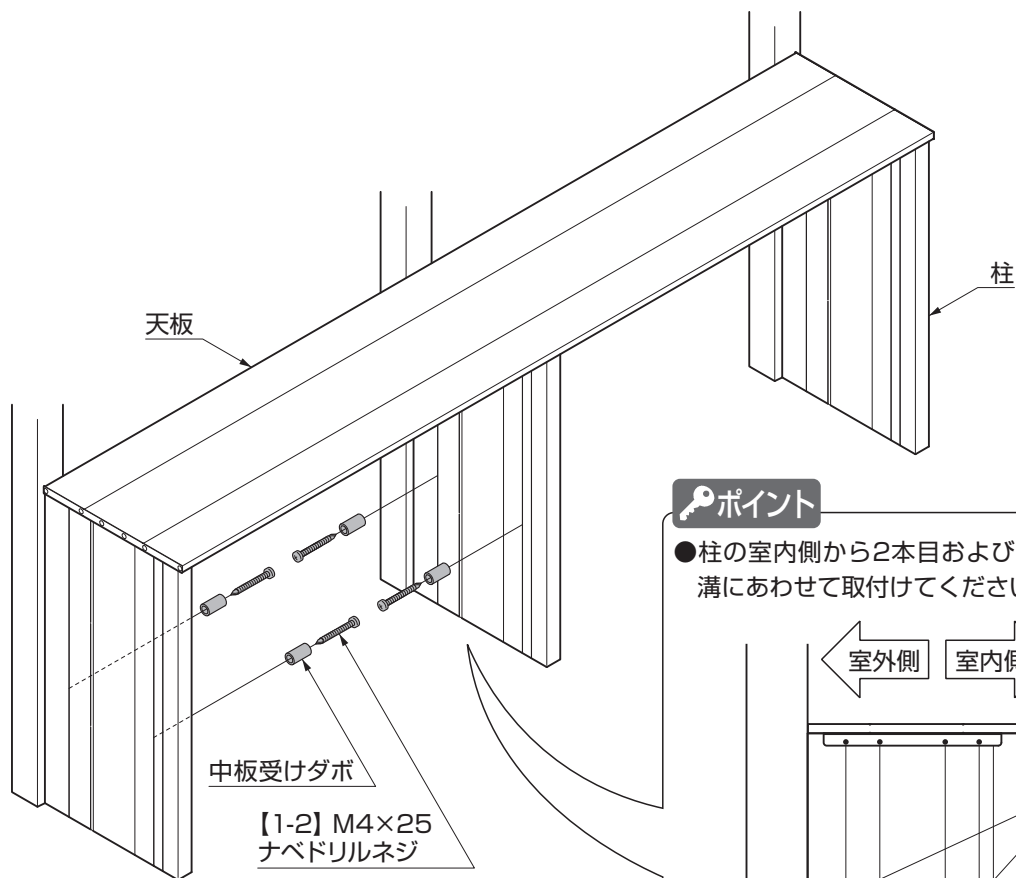
**ポイント**

●天板には前後があります。



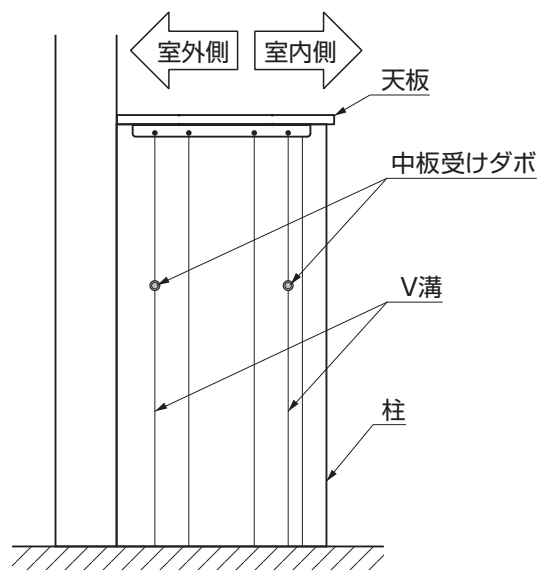
①天板を天板と柱の奥面および取付孔と柱のV溝を合わせて【1-1】で取付けてください。

## 4. 中板の取付け



### ポイント

- 柱の室内側から2本目および室外側から1本目のV溝にあわせて取付けてください。



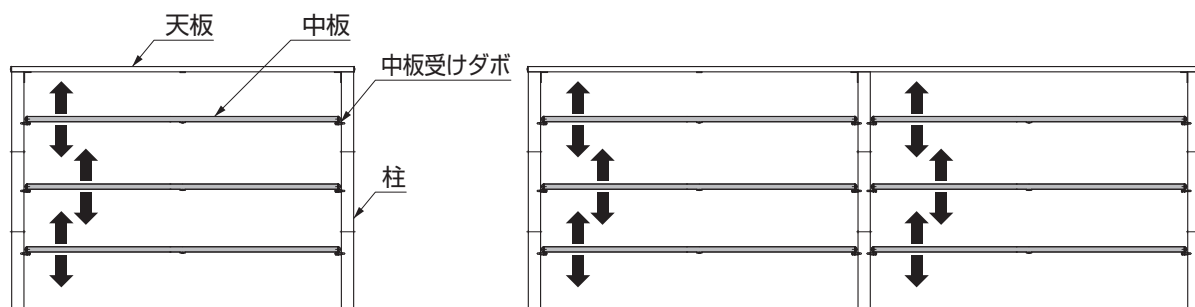
### 注意

- 中板落下防止のため、中板受けダボを確実に固定してください。中板が落下してケガをするおそれがあります。

- ① 中板受けダボを、任意の高さに合わせて、【1-2】で取付けてください。

### 補足

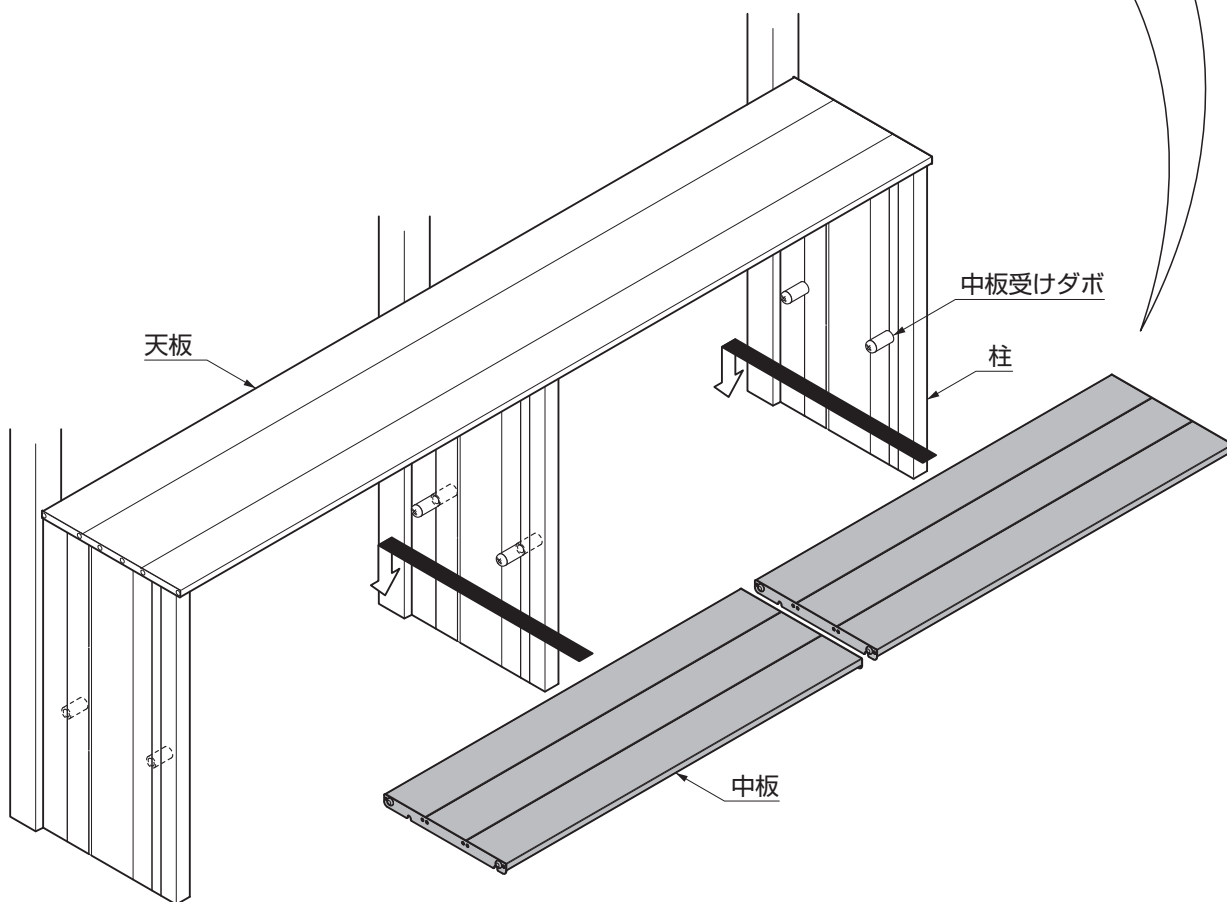
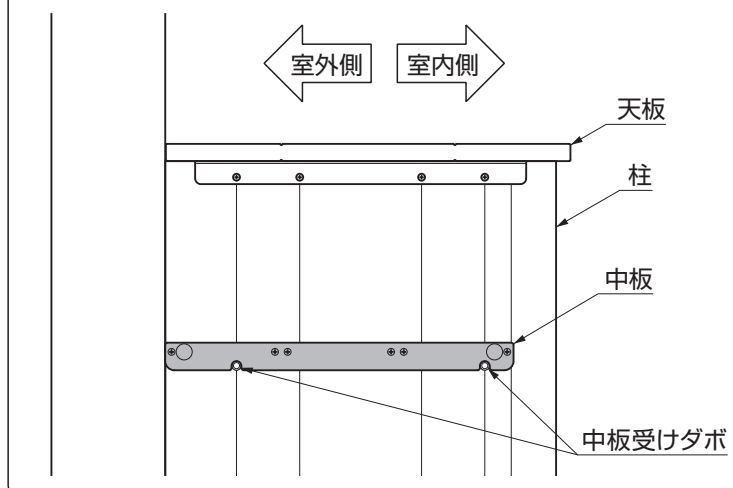
- 中板受けダボは任意の高さ3箇所止めることができます。



## 4. (つづき)

### 補足

●中板には前後があります。



②中板を中板受けダボに合わせて、置いてください。

取説コード

**R010**

JZZ618080B  
200902A\_1041  
201210C\_1041